

# CHALLENGER A12-100A

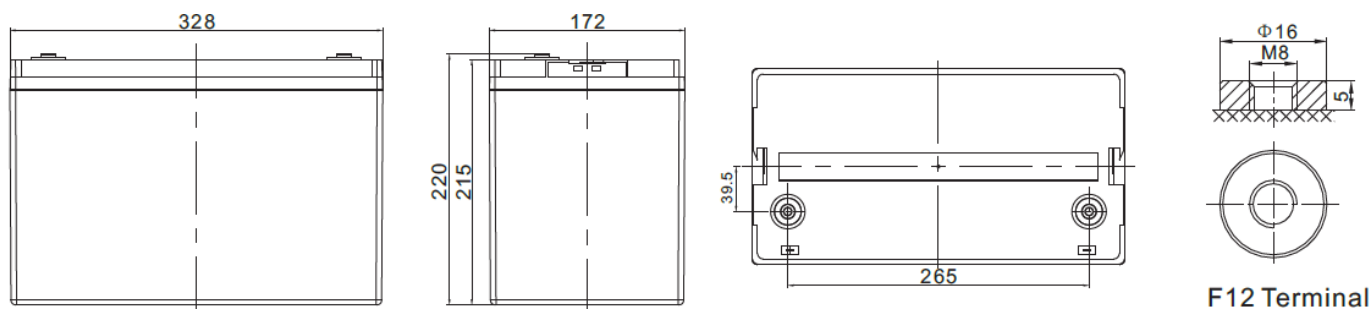
# CHALLENGER

**Challenger A12-100A** – герметизированная необслуживаемая аккумуляторная батарея (VRLA). Серия A12 разработана для использования в источниках бесперебойного питания, системах безопасности, медицине, системах связи, в альтернативной энергетике и т.д. Соответствует стандартам IEC, BS, Eurobat, JIS. Срок службы – 12 лет.



Модель	Емкость, Ач		Габариты, мм			Вес, кг
	C10, 1,80 В/эл	C20, 1,75 В/эл	Д	Ш	В	
A12-100A	100	106	328	172	220	29

Вольтаж	12 В
Ток разряда, макс., А	1000 (5 сек)
Внутреннее сопротивление	5,5 мОм
Ток короткого замыкания, А	2050
Диапазон рабочих температур	Разряд: -20...+60С Заряда: 0...+50С Хранение: -20...+60С
Напряжение заряда (буф.режим)	13,6-13,8В (25С)
Макс. Ток заряда	30,0А
Уравнительный заряд и режим циклирования	14,6-14,8В (25С)
Саморазряд	< 3% / мес..
Терминалы	F12 (болт М8)
Корпус	ABS (UL94-НВ). Доступно в корпусе UL94-V1 (по запросу)
Положительный электрод	решетчатая пластина, диоксид свинца
Отрицательный электрод	решетчатая пластина из свинцово-кальциево-оловянистого сплава
Свинец	99,998% чистоты
Сепаратор	стекловолокно



Разряд постоянным током, А (25°C)											
F.V/Time	10MIN	15MIN	30MIN	1HR	2HR	3HR	4HR	5HR	8HR	10HR	20HR
1.60V	24 0.7	1 81.3	1 04.9	6 2.2	37.3	27.4	2 2.2	1 8.8	1 2.5	1 0.7	5.47
1.65V	23 3.6	1 76.5	1 02.6	6 1.0	36.7	27.0	2 1.9	1 8.5	1 2.4	1 0.6	5.42
1.70V	22 4.2	1 70.3	9 9.6	5 9.5	36.0	26.5	2 1.6	1 8.3	1 2.2	1 0.4	5.36
1.75V	21 2.0	1 62.2	9 5.6	5 7.5	35.0	25.9	2 1.1	1 7.9	1 2.0	1 0.2	5.29
1.80V	19 6.4	1 51.7	9 0.4	5 4.9	33.8	25.0	2 0.4	1 7.4	1 1.7	1 0.0	5.18
1.85V	17 7.0	1 38.5	8 3.8	5 1.5	32.1	23.9	1 9.6	1 6.7	1 1.3	9.69	5.05

Разряд постоянной мощностью, Вт (25°C)											
F.V/Time	10MIN	15MIN	30MIN	1HR	2HR	3HR	4HR	5HR	8HR	10HR	20HR
1.60V	41 5.3	3 21.7	1 93.4	1 1 8.0	71.7	53.0	4 3.3	3 6.7	2 4.8	2 1.3	10.9
1.65V	41 3.6	3 19.9	1 92.0	1 1 7.1	71.1	52.7	4 3.0	3 6.5	2 4.7	2 1.1	10.9
1.70V	40 1.4	3 11.2	1 87.3	1 1 4.5	70.0	51.8	4 2.4	3 6.0	2 4.4	2 0.9	10.8
1.75V	38 6.4	3 00.7	1 81.7	1 1 1.2	68.4	50.8	4 1.6	3 5.3	2 4.0	2 0.5	10.6
1.80V	36 4.3	2 85.3	1 73.6	1 0 6.7	66.3	49.3	4 0.4	3 4.5	2 3.4	2 0.1	10.4
1.85V	33 4.1	2 64.1	1 62.5	1 0 0.8	63.4	47.4	3 8.9	3 3.2	2 2.7	1 9.5	10.2