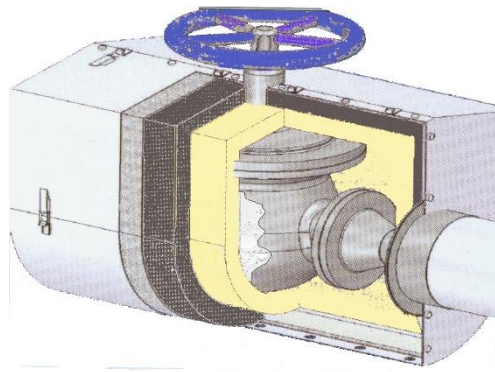




Handi-Foam

Высокая плотность 40-45 кг/м³



Двухкомпонентная полиуретановая пена

- Выдерживает перепады температур от -156 °С до +115 °С.
- Идеально подходит для применения в холодной промышленной изоляции (изоляция клапанов/фланец сальника коробок).
- Огнестойкость: категория В2 (стандарт DIN 4102-1).
- Простые и готовые к использованию системы.
- Способствует исключительной поддержке конструкции.
- Экологически чистая – не содержат ГХФУ и ХФУ.



HANDI-FOAM высокой плотности

Handi-Foam высокой плотности – это портативная двухкомпонентная полиуретановая пенная система, специально разработанная для заполнения/изоляции клапанов (фланец сальников коробок). Пена **Handi-Foam** высокой плотности имеет около 95% закрытоячеистую структуру и выдерживает экстремально низкие температуры (-156°C). Для демонтажа корпуса клапана или фланца необходимо нанести разделительный агент (например, лубрикант, полимер, смазку) с внутренней стороны конструкции из алюминия/нержавеющей стали. Это окажет отрицательное воздействие на склеивание. Затвердевшая пена устойчива к влаге, изолирует, заглушает звуки, способствует поддержке конструкции, обеспечивает сплошной воздушный барьер, заполняет и герметически закрывает пустоты различных размеров. В случае применения в условиях низких температур, необходимо нанести дополнительный пароизоляционный барьер поверх **Handi-Foam высокой плотности!** Плотность **Handi-Foam** возрастает при наливании в полость!



Handi-Foam имеет класс "E" (стандарт EN 13501-1) и "B2" (стандарт DIN 4102-1) и доступен в смеси Высокой плотности. Такие принадлежности, как "Шланговое соединение Пистолет" (GHA) и наконечники могут поставляться отдельно.



Оптимальная температура нанесения 24 °C (75°F), но можно распылять и на более холодные или теплые основания с незначительным влиянием на характеристики пены. Затвердевшая пена устойчива к жаре и холоду (от -156 °C до +115 °C) и износу, но не к УФ-лучам (т.е. солнечному свету), если не окрашена, укрыта или покрыта лаком. Затвердевшая пена также химически инертна и не реагирует в проверенных областях применения. Системы **Handi-Foam** "готовы к использованию", не требуют внешнего механического или электрического источника питания и могут быть нанесены на любую чистую и сухую поверхность в любом направлении. Пена **Handi-Foam** поставляется в упаковках различных размеров, отвечающих специфическим рабочим требованиям.



Технические характеристики:

	Handi-Foam II-145 Высокой плотности	Handi-Foam II-425 Высокой плотности
Плотность - свободный спрей (ASTM D-1622)	40-45 кг/м ³	40-45 кг/м ³
Объем расширения	265 - 300 л	890 – 1.000 л
Время расширения	30 - 60 с	30 – 60 с
К-фактор (28 дней)	0,023 Вт/мК	0,023 Вт/мК
Коэффициент сопротивления теплопередаче (28 дней)	1,09/дюйм	1,09/дюйм
Свойства воздушного барьера (ASTM E-283) @ 300 Па	0,05 л/с/м ²	0,05 л/с/м ²
@ 75 Па (предполагаемый)	0,0125 л/с/м ²	0,0125 л/с/м ²
Напряжение растяжения (ASTM D-1623)	400 кПа (58 psi)	400 кПа (58 psi)
Напряжение при сжатии (ASTM D-1621) Параллельное @ 10 %	275 кПа (40 psi)	275 кПа (40 psi)
Перпендикулярное @ 10 %	145 кПа (21 psi)	145 кПа (21 psi)
Устойчивость размеров (ASTM D-2126) Жароустойчивость 70 °C (+158°F)	+2,0 %	+2,0 %
Устойчивость к влаге 70 °C (+158°F), 100% RH	+3,2 %	+3,2 %
Холодоустойчивость – 20 °C (-4°F)	-0.2 %	-0.2 %

Важно: Можно использовать только в хорошо вентилируемых помещениях или с сертифицированными защитными респираторами. При использовании необходимо надевать водонепроницаемые перчатки, защитные очки и соответствующую спецодежду. Перед использованием любого изделия ознакомьтесь со всеми инструкциями и информацией по технике безопасности (MSDS). Продукт не содержит формальдегида. Затвердевшая пена нетоксична. **ХРАНИТЬ В НЕДОСТУПНОМ ДЛЯ ДЕТЕЙ МЕСТЕ!**

Условия хранения: Храните в прохладном и сухом месте в вертикальном положении. Не подвергайте воздействию открытого огня или температур выше 49 °C (120°F). Чрезмерный нагрев может привести к преждевременному старению компонентов и сокращению срока хранения. Контейнеры находятся под давлением. Нельзя открывать, применяя силу, и сжигать после использования.

Применение/использование: Клапаны должны находиться в вертикальном положении. Материалы подаются через шланги и смешиваются в одноразовой насадке. После остановки вспенивания необходимо в течение 30 секунд вновь включить дозатор или установить новую насадку. Свежий Handi-Foam может применяться в несколько этапов для уменьшения переполнения или повреждения нежестких, замкнутых полостей. Затвердевшая пена может быть удалена только механическим способом

Только для промышленного применения.

Настоящая техническая спецификация основана на документации, данных и результатах тестирования, находящихся в нашем распоряжении на момент публикации.

С течением времени данный документ может (мог) обновляться. Указанные выше испытания были проведены в соответствии с вышеуказанными внутренними тестовыми стандартами и носят справочный характер. Мы не даём и не подразумеваем гарантий полноты и точности предоставленных сведений, а также гарантий результатов.

Ответственность за использование товара лежит на клиенте. Поскольку выбор материалов и способ и условия их применения пользователем вне нашего контроля, мы не берём на себя ответственность за прямой или косвенный ущерб или убытки любого характера, обязуясь лишь заменить любой товар, пришедший в негодность до истечения гарантийного срока*.

* Если не указано иначе, в течение 6 месяцев с даты поставки.