



GPL12120

12В 12Ач

GPL 12120- герметизированные, выполненные по технологии AGM, батареи общего применения со сроком службы 12 лет в буферном режиме или 600 циклов заряда-разряда в циклическом режиме при 50% разряде. Эти высокоэффективные перезаряжаемые батареи не требуют обслуживания в течение всего срока службы.



► Спецификация

Кол-во элементов в блоке	6
Номинальное напряжение	12
Емкость	12 Ач при 20-часовом разряде до $U_{кон.}$ - 10.5В при 25 °С
Вес	4.02 кг
Максимальный ток разряда	180 А (5 сек)
Внутреннее сопротивление	11 мОм
Диапазон рабочих температур	разряд: от -20°C до +50°C заряд: от -20°C до +50°C хранение: от -20°C до +50°C
Номинальная рабочая температура	25°C
Напряжение подзаряда	13.5 - 13.8 В при 25°C
Максимальный ток заряда	3.6 А
Напряжение заряда при циклическом режиме	14.4 - 15.0 В при 25°C
Срок хранения	до 6 месяцев при 25°C, без подзаряда*
Выходы	F2 - Faston Tab 250
Материал корпуса	ABS (UL94 HB)

*Перед использованием батарею необходимо зарядить. При более высокой температуре окружающей среды время хранения сокращается.

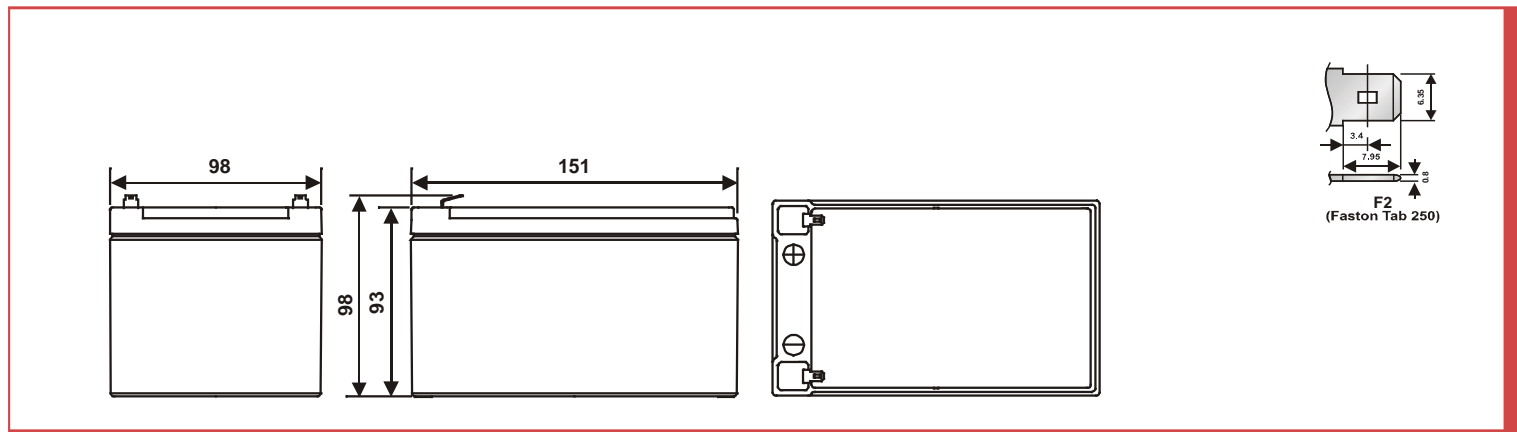
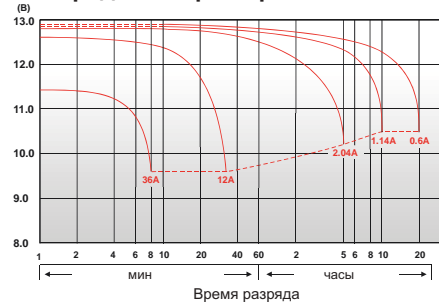
► Размеры, мм:

Длина	151±1.0
Ширина	98±1.0
Высота (макс.)	102±1.0

Основные области применения:

- источники бесперебойного питания
- охранные и пожарные системы безопасности
- оборудование электросвязи
- аварийное освещение
- электроинструмент
- телеметрическое, портативное измерительное, контрольное и другое оборудование.

Разрядные характеристики



РАЗРЯД ПОСТОЯННЫМ ТОКОМ : А (25°C)

$U_{к/Т}$ разряда	5 мин	10 мин	15 мин	30 мин	60 мин	2 ч	3 ч	4 ч	5 ч	10 ч	20 ч
11.10В	37.8	28.1	21.3	12.6	8.55	4.71	3.14	2.15	1.98	1.19	0.619
10.80В	41.8	30.3	22.6	13.5	8.74	4.84	3.33	2.26	2.06	1.22	0.626
10.50В	44.6	31.5	23.7	14.1	8.86	4.95	3.40	2.35	2.12	1.24	0.645
10.20В	47.5	32.7	24.6	14.6	8.97	5.04	3.46	2.42	2.18	1.26	0.654
9.90В	50.1	33.8	25.4	15.0	9.08	5.13	3.52	2.49	2.23	1.28	0.669
9.60В	52.7	34.6	26.1	15.3	9.16	5.18	3.56	2.74	2.27	1.29	0.683

РАЗРЯД ПОСТОЯННОЙ МОЩНОСТЬЮ : Вт/БЛОК (25°C)

$U_{к/Т}$ разряда	5 мин	10 мин	15 мин	30 мин	60 мин	2 ч	3 ч	4 ч	5 ч	10 ч	20 ч
11.10В	463.20	339.0	255.0	160.2	89.4	46.80	32.40	26.58	24.72	14.58	7.74
10.80В	505.20	361.8	271.8	168.0	95.4	51.60	36.90	29.82	26.10	15.30	7.86
10.50В	538.80	378.0	283.2	174.0	99.6	54.12	39.18	31.32	27.06	15.72	8.10
10.20В	568.80	391.8	291.0	180.0	103.2	55.32	40.08	32.22	27.90	15.96	8.22
9.90В	598.20	405.0	298.8	184.2	105.0	56.28	42.60	33.12	28.62	16.20	8.40
9.60В	630.00	412.8	306.0	187.2	106.2	57.12	43.20	33.72	28.98	16.32	8.58