



МК-16 / МК-25 / МК-40

СИЛЬФОННЫЙ ЗАПОРНЫЙ ВЕНТИЛЬ

ОБЩИЕ ХАРАКТЕРИСТИКИ

- Высокая герметичность (класс герметичности – А в соответствии EN – 12266 – 1)
- Компактные размеры
- Экологичность
- Тесты в соотв. EN – 12266 – 1
- Фланцы, просверленные в соответствии с EN 1092 – 2 для корпуса из серого и ковкого чугуна
- фланцы просверлены в соответствии с EN 1092 – 1 для корпуса из литой стали
- Точные размеры в соответствии с EN 558 – 1

Применение

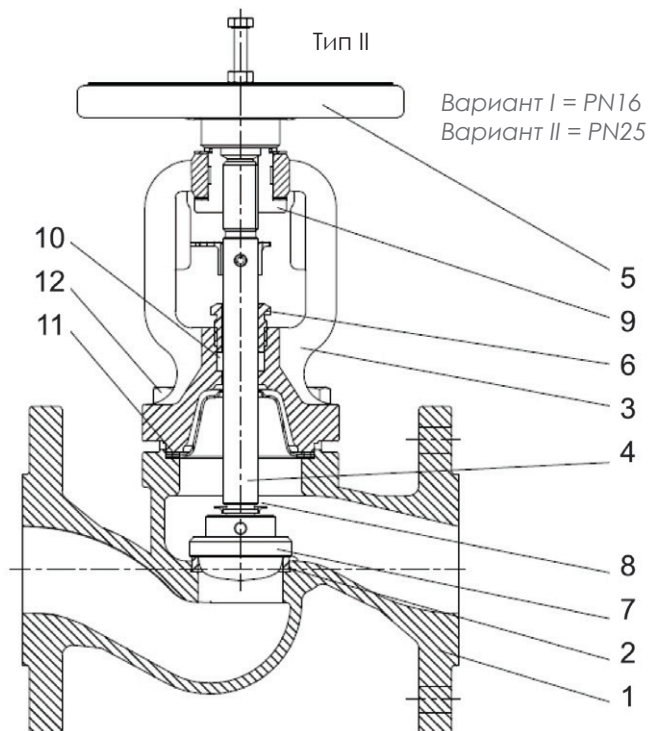
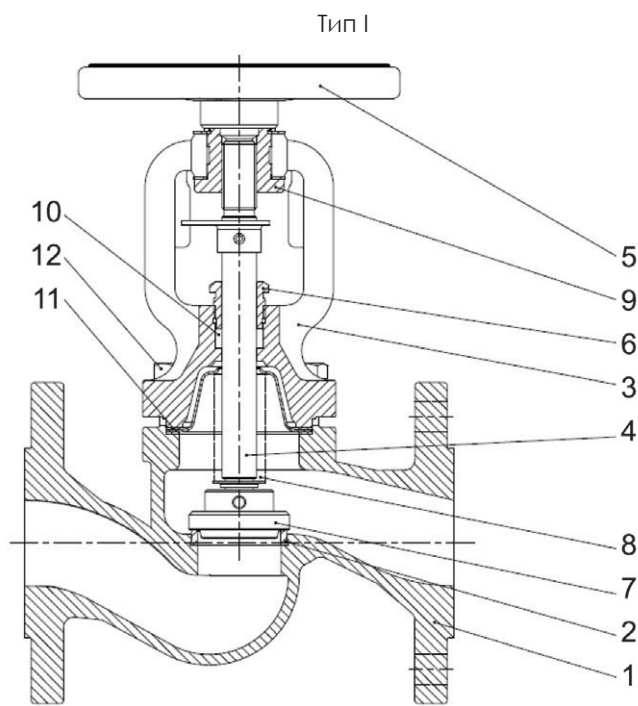
- Промышленность
- Судостроение
- Отопление
- Охлаждение и кондиционирование
- Гликоль
- Промышленная вода
- Диатермическое масло
- Пар
- Сжатый воздух
- Нейтральные жидкости

	МК-16	МК-25	МК-40	
ОСОБЕННОСТИ	Корпус	Серый чугун EN-GJL-250	Ковкий чугун EN-GJS-400	Литая сталь
	Седло	X12Cr13	Нержавеющая сталь AISI 304	Нержавеющая сталь AISI 304
	Диск	X12Cr13	Нержавеющая сталь AISI 304	Нержавеющая сталь AISI 304
	Соединение	Фланцевое	Фланцевое	Фланцевое
	Макс. рабочая температура	200°C	250°C	300°C
	Макс. рабочее давление	16 бар	25 бар	40 бар



МК-16/МК25 СИЛЬФОННЫЙ ЗАПОРНЫЙ ВЕНТИЛЬ

УСТРОЙСТВО И МАТЕРИАЛ ВЕНТИЛЯ

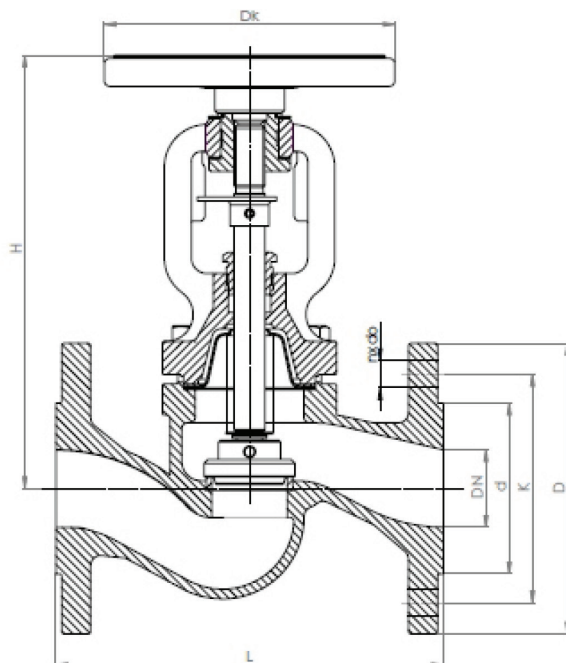


Тип I - Серый чугун		
№	Часть	Материал
1	Корпус	EN-GJL-250 5.1301 (ex. J11040)
2	Кольцо седла	X12Cr13 1.4006
3	Крышка	EN-GJS400-18-LT 5.3103 (ex.JS1025)
4	Стержень	X20Cr13 1.4021
5	Маховик	Сталь
6	Сальник	11SMnPb30
7	Диск	X20Cr13 1.4021
8	Сильфон	X6CrNiMoTi-17-12-2
9	Патрубок	11SMnPb30
10	Сальниковое уплотнение	Графит
11	Прокладка крышки	Графит +CrNiSt
12	Шестигранный болт	8,8

Тип II - Чугун с шаровидным графитом		
№	Часть	Материал
1	Корпус	EN - GJS400 - 18 - LT 5.3103(ex.JS1025)
2	Кольцо седла	X12Cr13 1.4006
3	Крышка	EN-GJS400-18-LT 5.3103 (ex.JS1025)
4	Стержень	X20Cr13 1.4021
5	Маховик	Сталь
6	Сальник	11SMnPb30
7	Диск	X20Cr13 1.4021
8	Сильфон	X6CrNiMoTi-17-12-2
9	Патрубок	11SMnPb30
10	Сальниковое уплотнение	Графит
11	Прокладка крышки	Графит +CrNiSt
12	Шестигранный болт	A2-70

МК-16/МК25 СИЛЬФОННЫЙ ЗАПОРНЫЙ ВЕНТИЛЬ

РАЗМЕРЫ

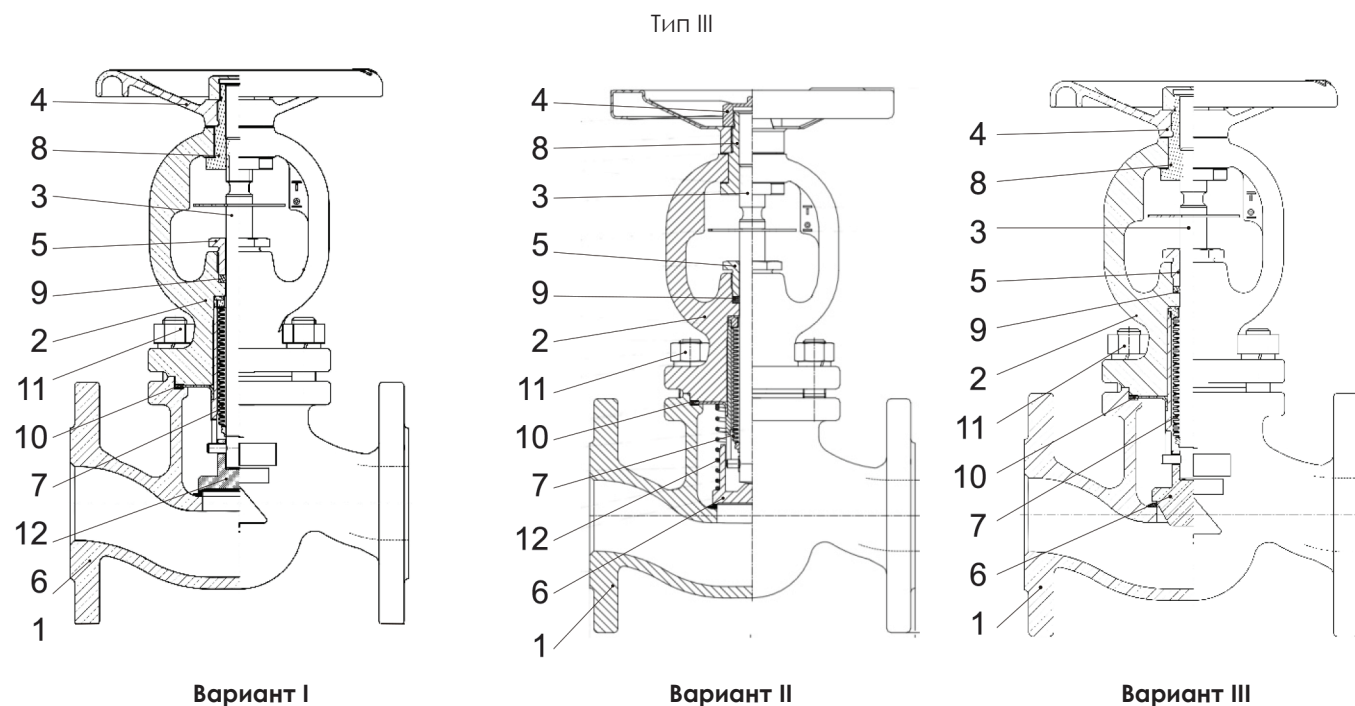


PN 16 - Тип I										
DN	D	d	K	nx ϕ 0	Dk	h	L	H	Kvs	Вес
мм									м ³ /ч	кг
15	95	46	65	4x14	125	5	130	178	5,9	3,2
20	105	56	75	4x14	125	5	150	178	7,4	3,9
25	115	65	85	4x14	125	7	160	193	13	4,85
32	140	76	100	4x19	125	8	180	201	18	6,5
40	150	84	110	4x19	150	10	200	224	30	9
50	165	99	125	4x19	150	13	230	228	41	11
65	185	118	145	4x19	175	17	290	270	79	15,8
80	200	132	160	8x19	200	20	310	295	115	24,3
100	220	156	180	8x19	250	25	350	325	181	35
125	250	184	210	8x19	300	32	400	380	225	49
150	285	211	240	8x23	400	38	480	427	364	76
200	340	266	295	12x23	500	50	600	569	725	130,5
250	405	319	355	12x28	500	63	730	645	-	210

PN25 - Тип II										
DN	D	d	K	nx ϕ 0	Dk	h	L	H	Kvs	Вес
мм									м ³ /ч	кг
15	95	46	65	4x14	125	5	130	178	3,4	3,2
20	105	56	75	4x14	125	5	150	178	6,3	3,9
25	115	65	85	4x14	125	7	160	193	9,4	5
32	140	76	100	4x19	125	8	180	201	16	6,7
40	150	84	110	4x19	150	10	200	224	26	9,3
50	165	99	125	4x19	150	13	230	228	40	11,5
65	185	118	145	8x19	175	17	290	270	70	16,3
80	200	132	160	8x19	200	20	310	295	106	21,4
100	235	156	190	8x23	250	25	350	325	170	36
125	270	184	220	8x28	300	32	400	380	245	51,5
150	300	211	250	8x28	400	38	480	427	360	78
200	360	274	310	12x28	500	50	600	569	-	130,5
250	-	-	-	-	500	63	730	645	-	-

МК-25 СИЛЬФОННЫЙ ЗАПОРНЫЙ ВЕНТИЛЬ

УСТРОЙСТВО И МАТЕРИАЛ ВЕНТИЛЯ



№	Часть	Материал		
		Вариант 1	Вариант 2	Вариант 3
1	Корпус	GP240GH	GP240GH	GP240GH
2	Крышка	GP240GH	GP240GH	GP240GH
3	Стержень	X8CrNiS 18-9 14.305	X8CrNiS 18-9 14.305	X8CrNiS 18-9 14.305
4	Маховик	Сталь	Сталь	Сталь
5	Сальник	11SMnPb30	11SMnPb30	11SMnPb30
6	Диск	Стопорный диск X20Cr13 1.4021	Стопорный диск и седло со стеллитовой поверхностью	SDNR клапан
7	Сильфон	X6CrNiTi-18-10	X6CrNiTi-18-10	X6CrNiTi-18-10
8	Патрубок	11SMnPb30	11SMnPb30	11SMnPb30
9	Сальниковое уплотнение	Графит	Графит	Графит
10	Прокладка крышки	Графит+CrNiSt	Графит+CrNiSt	Графит+CrNiSt
11	Болты и гайки	A2-70	A2-70	A2-70
12	Пружина	14.310	14.310	14.310
Макс. температура		400 °C	400 °C	400 °C

* Возможны технические изменения и отклонения, вызванные производственным процессом, без предварительного уведомления.

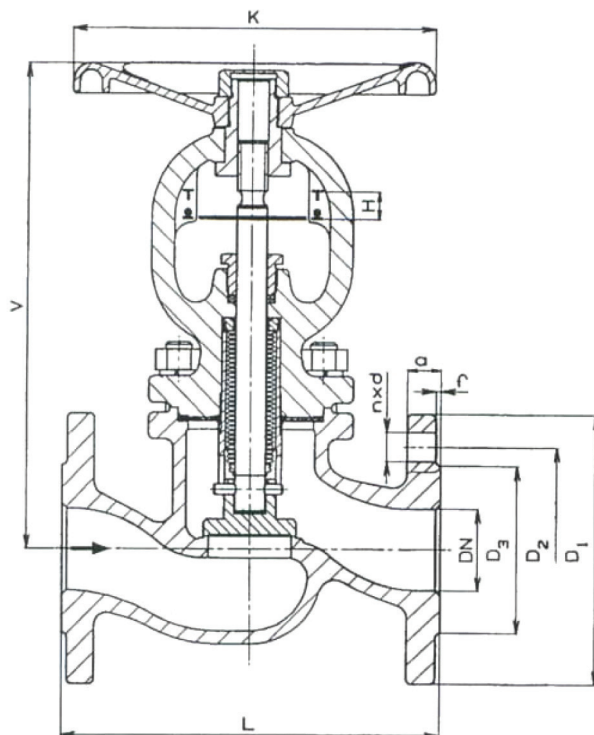
* Разные типы конструкции подходят для разного применения

МК-40 СИЛЬФОННЫЙ ЗАПОРНЫЙ ВЕНТИЛЬ

РАЗМЕРЫ

Тип III

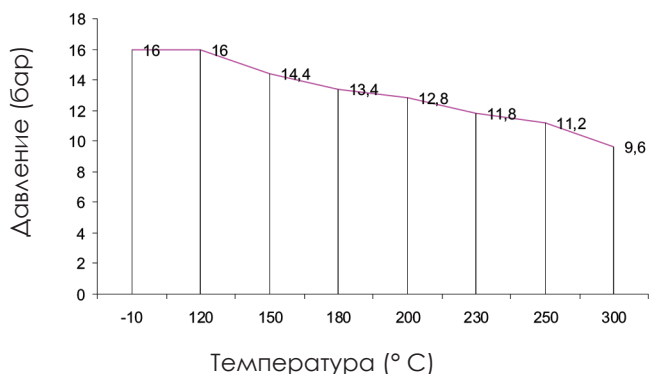
Вариант I, II, III



PN40											
DN	D1	D2	D3	nxd	K	H	L	V	a	Kvs	BEС
MM										М ³ /ч	кг
15	95	65	45	4x14	125	6	130	189	16	4,3	4,3
20	105	75	58	4x14	125	6	150	189	18	7,0	5,1
25	115	85	68	4x14	125	6	160	189	18	11,0	5,8
32	140	100	78	4x18	150	10	180	220	18	17,5	9,5
40	150	110	88	4x18	150	10	200	220	18	27,0	9,8
50	165	125	102	4x18	200	16,5	230	295	20	47,0	17,5
65	185	145	122	8x18	200	16,5	290	295	22	68,0	20,5
80	200	160	138	8x18	300	25	310	368	24	116	34,0
100	235	190	162	8x22	300	25	350	368	24	162	44,0
125	270	220	188	8x26	400	40	400	523	26	250	77,0
150	300	250	218	8x26	400	40	480	523	28	364	110

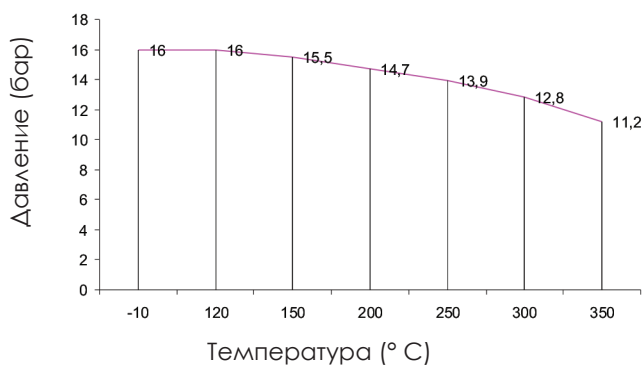
МК-40 СИЛЬФОННЫЙ ЗАПОРНЫЙ ВЕНТИЛЬ

РАЗМЕРЫ



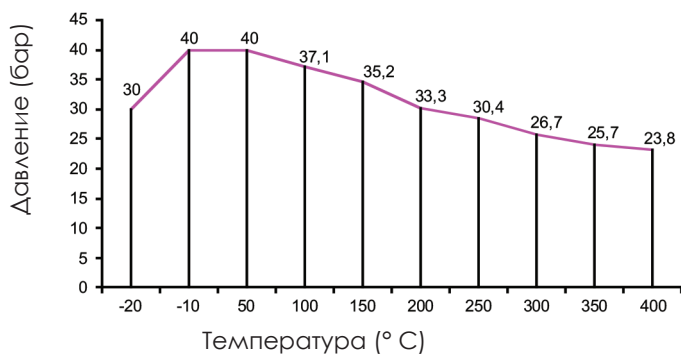
Тип I

Допустимый диапазон рабочих условий
Материал корпуса: EN-GJL-250



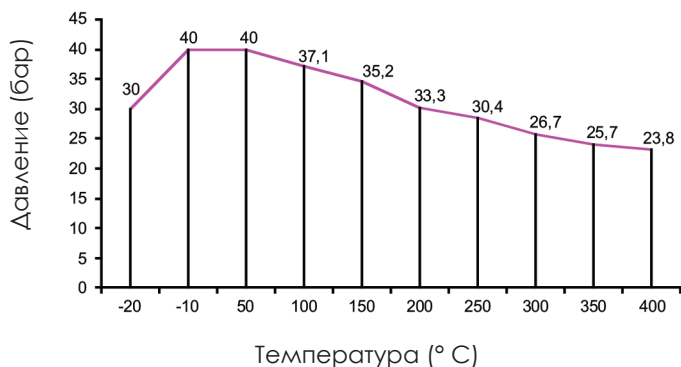
Тип II, Вариант I

Допустимый диапазон рабочих условий
Материал корпуса: EN-GJS-400-18-LT



Тип II, Вариант II

Допустимый диапазон рабочих условий
Материал корпуса: EN-GJS-400-18-LT



Тип III, Вариант I/II/III

Допустимый диапазон рабочих условий
Материал корпуса: EN-GP24GH 1.0619



PN	Допустимый перепад давления (бар)		
	DN10-100	DN125	DN150
PN40	40	33	21

Разница допустимого давления, которое можно наблюдать на обеих сторонах запирающего элемента относится для клапанов типа III