



HR 1221W

12В 5Ач

HR1221W - герметизированные, выполненные по технологии AGM, батареи общего применения со сроком службы 8 лет в буферном режиме или 260 циклов заряда-разряда в циклическом режиме при 100% разряде. Эти высокоэффективные перезаряжаемые батареи не требуют обслуживания в течение всего срока службы.

Спецификация

Кол-во элементов в блоке	6
Номинальное напряжение	12
Емкость	21Вт/Эл при 15-мин. разр. до $U_{кон}$ - 9.6 В (25 °С) 5 Ач при 20-часовом разряде до $U_{кон}$ - 10.5 В (25 °С)
Вес	1.90 кг
Максимальный ток разряда	75А (5 сек)
Внутреннее сопротивление	19 мОм
Диапазон рабочих температур	разряд: от -20°C до +50°C заряд: от -20°C до +40°C хранение: от -20°C до +40°C
Номинальная рабочая температура	25°C
Напряжение подзаряда	13.5 - 13.8 В при 25°C
Максимальный ток заряда	1.5 А
Напряжение заряда при циклическом режиме	14.4 - 15.0 В при 25°C
Срок хранения	до 6 месяцев при 25°C, без подзаряда*
Выходы	F2 - Faston Tab 250
Материал корпуса	ABS (UL94 HB & UL94 V-0)

*Перед использованием батарею необходимо зарядить. При более высокой температуре окружающей среды время хранения сокращается.

Размеры, мм:

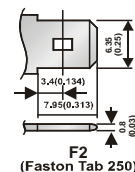
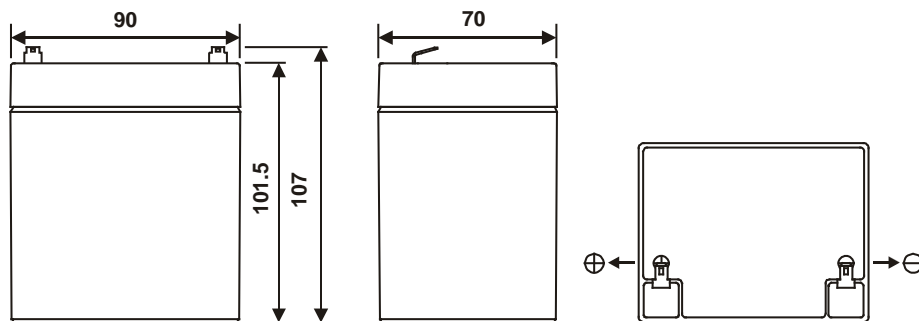
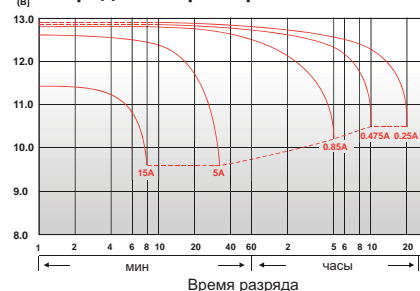
Длина	90 ±1.0
Ширина	70 ±1.0
Высота (макс.)	107 ±1.0



Основные области применения:

- источники бесперебойного питания
- охранные и пожарные системы безопасности
- оборудование электросвязи
- аварийное освещение
- электроинструмент
- телеметрическое, портативное измерительное, контрольное и другое оборудование.

Разрядные характеристики



РАЗРЯД ПОСТОЯННЫМ ТОКОМ : А (25 °С)

$U_{к/Т}$ разряда	5 мин	10 мин	15 мин	30 мин	60 мин	2 ч	3 ч	4 ч	5 ч	10 ч	20 ч
11.10В	17.8	13.2	9.92	5.84	3.04	1.58	1.27	1.00	0.851	0.497	0.268
10.80В	21.7	14.8	10.5	6.15	3.20	1.70	1.35	1.07	0.898	0.506	0.274
10.50В	23.9	15.7	10.9	6.26	3.38	1.79	1.41	1.11	0.919	0.514	0.279
10.20В	25.8	16.2	11.1	6.38	3.46	1.87	1.47	1.15	0.942	0.521	0.284
9.90В	27.0	16.9	11.3	6.47	3.53	1.94	1.52	1.18	0.962	0.529	0.287
9.60В	27.8	17.3	11.5	6.55	3.59	1.99	1.55	1.21	0.978	0.535	0.291

РАЗРЯД ПОСТОЯННОЙ МОЩНОСТЬЮ : Вт/БЛОК (25°C)

$U_{к/Т}$ разряда	5 мин	10 мин	15 мин	30 мин	60 мин	2 ч	3 ч	4 ч	5 ч	10 ч	20 ч
11.10В	217.8	154.2	118.2	67.2	35.70	18.78	15.18	12.12	10.38	6.06	3.180
10.80В	237	166.2	127.2	70.2	37.62	20.28	16.32	12.90	11.22	6.54	3.432
10.50В	249	175.2	130.8	72.6	38.82	21.18	17.10	13.62	11.70	6.90	3.618
10.20В	261	181.2	135.0	75.0	40.20	21.90	17.82	13.98	11.88	7.02	3.690
9.90В	273	187.8	139.2	76.8	41.58	22.80	18.42	14.40	12.12	7.14	3.750
9.60В	282	193.8	142.2	77.4	42.42	23.52	18.90	14.70	12.30	7.26	3.798