



GPL 12650 12В 65Ач

GPL 12650- герметизированные, выполненные по технологии AGM, батареи общего применения со сроком службы 12 лет в буферном режиме или 600 циклов заряда-разряда в циклическом режиме при 50% разряде. Эти высокоэффективные перезаряжаемые батареи не требуют обслуживания в течение всего срока службы.



Спецификация

Кол-во элементов в блоке	6
Номинальное напряжение	12
Емкость	68 Ач при 20-часовом разряде до $U_{кон.} - 10.5В$ при 25 °С
Вес	20.9 кг
Максимальный ток разряда	780А (5 сек)
Внутреннее сопротивление	7 мОм
Диапазон рабочих температур	разряд: от -20°C до +50°C заряд: от -20°C до +50°C хранение: от -20°C до +50°C
Номинальная рабочая температура	25°C
Напряжение подзаряда	13.5 - 13.8 В при 25°C
Максимальный ток заряда	19.5 А
Напряжение заряда при циклическом режиме	14.4 - 15.0 В при 25°C
Срок хранения	до 6 месяцев при 25°C, без подзаряда*
Выводы	F8, под болт М6
Материал корпуса	ABS (UL94 HB)

*Перед использованием батарею необходимо зарядить. При более высокой температуре окружающей среды время хранения сокращается.

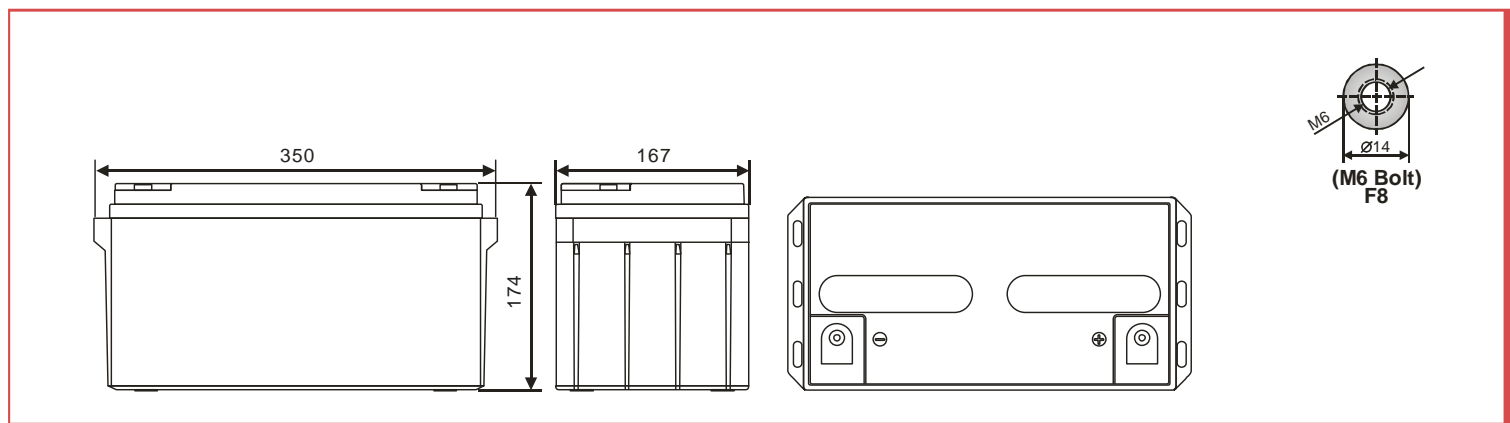
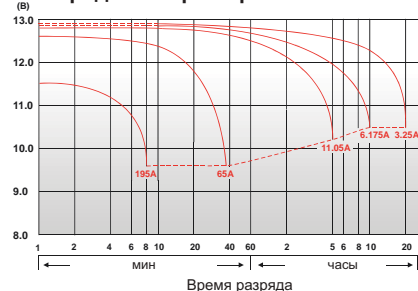
Размеры, мм:

Длина	350±1.0
Ширина	167±1.0
Высота (макс.)	174±1.0

Основные области применения:

- источники бесперебойного питания
- охранные и пожарные системы безопасности
- оборудование электросвязи
- аварийное освещение
- электроинструмент
- телеметрическое, портативное измерительное, контрольное и другое оборудование.

Разрядные характеристики



РАЗРЯД ПОСТОЯННЫМ ТОКОМ : А (25 °С)

$U_{к/Т}$ разряда	5 мин	10 мин	15 мин	30 мин	60 мин	2 ч	3 ч	4 ч	5 ч	10 ч	20 ч
11.10В	137	102	91.0	50.7	36.6	23.1	16.2	13.0	10.8	6.19	3.24
10.80В	151	123	100.0	63.6	38.5	24.3	17.0	13.6	11.3	6.43	3.35
10.50В	177	135	109.0	68.5	41.5	24.8	17.3	13.8	11.5	6.54	3.40
10.20В	208	149	116.0	71.5	42.5	25.0	17.5	13.9	11.6	6.58	3.41
9.90В	224	158	122.0	74.7	43.6	25.5	17.8	14.1	11.8	6.61	3.43
9.60В	245	169	129.0	77.2	44.2	25.8	18.0	14.2	11.9	6.63	3.44

РАЗРЯД ПОСТОЯННОЙ МОЩНОСТЬЮ : Вт/БЛОК (25°C)

$U_{к/Т}$ разряда	5 мин	10 мин	15 мин	30 мин	60 мин	2 ч	3 ч	4 ч	5 ч	10 ч	20 ч
11.10В	1494	1218	1020	678	435.0	274.2	194.4	156.0	130.2	75.0	39.24
10.80В	1650	1380	1140	744	459.0	288.0	201.0	163.2	135.6	77.4	40.56
10.50В	1920	1506	1242	804	493.8	294.0	204.0	165.0	138.6	79.2	41.16
10.20В	2226	1644	1290	728	502.2	297.0	205.8	166.2	139.2	79.4	41.22
9.90В	2376	1740	1344	858	505.8	298.8	208.2	168.0	140.4	79.8	41.46
9.60В	2592	1854	13986	888	510.0	300.0	210.0	169.2	140.5	79.9	41.64