

L9-LS
Из нержавеющей стали

L9-LBP
Из бронзы

L9-LS/LBP

ПРЕДОХРАНИТЕЛЬНЫЙ КЛАПАН

ОБЩИЕ ХАРАКТЕРИСТИКИ

Предохранительные клапаны служат для автоматической защиты оборудования и трубопроводов от превышения давления рабочей среды свыше установленной величины посредством сброса ее избытка.

Согласно правилам безопасности редуктор давления должен быть установлен на 2 параллельных линиях и каждый оснащен 1 предохранительным клапаном.

Принцип действия

Устройство выпускает пар, газ или жидкость с определенной скоростью, если давление превышает установленное давление. Это способствует поддержанию необходимого давления в системе и предотвращает его повышение.

Когда давление в системе постепенно падает и приходит в норму после сброса рабочей среды, запорный клапан закрывается.

Предохранительный клапан достигает полной пропускной способности при увеличении давления на 10%.

Закрытие предохранительного клапана

Чтобы клапан закрылся, давление должно опуститься до отметки на 10-20% ниже (зависит от рабочей среды), нежели уровень нормального давления в системе. Это связано с тем, что для возвращения запорного элемента в герметичное положение требуется усилие значительно большее, нежели то, которого было достаточно для поддержания его в закрытом положении до момента открытия.

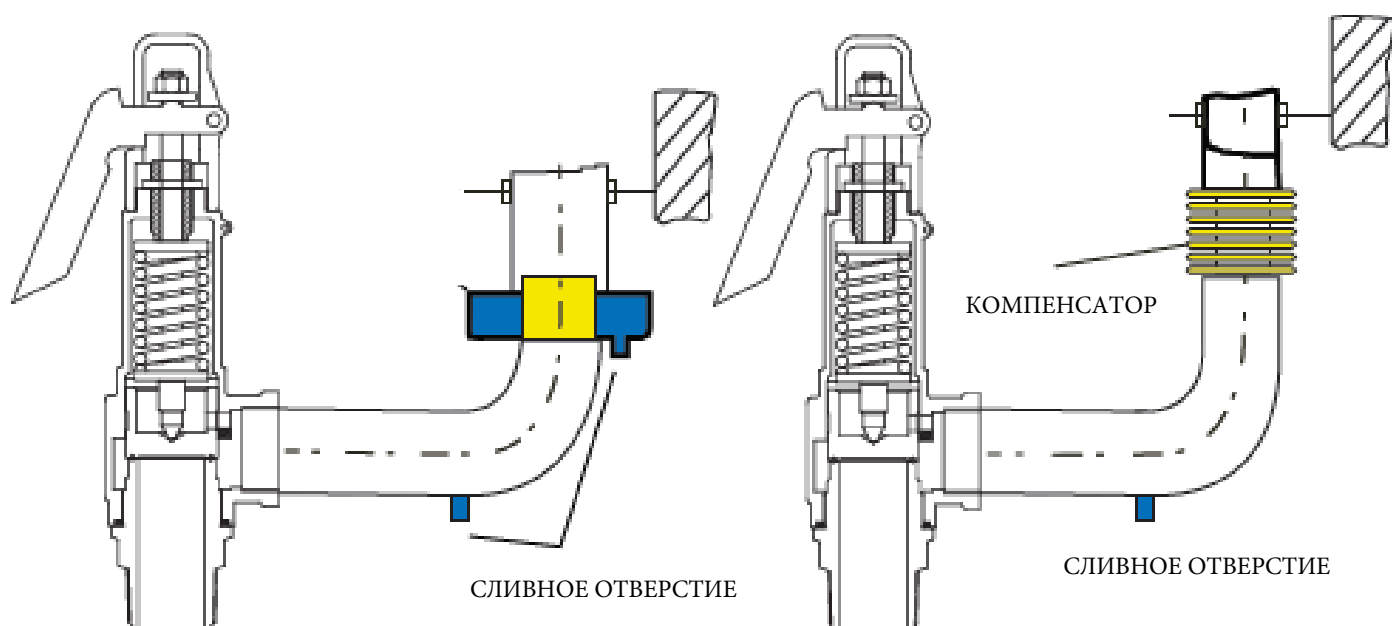
Монтаж

Хранение, транспортировку и установку необходимо выполнять с осторожностью. Клапан должен быть защищен от посторонних веществ и пыли до момента установки. Шток клапана должен быть установлен вертикально. Запрещается устанавливать запорную арматуру между предохранительным клапаном и оборудованием. Предохранительные клапаны необходимо устанавливать в доступное место. Выпускной патрубок предохранительного клапана выходит в атмосферу кратчайшим путем. Выпускной патрубок должен иметь сливное отверстие и уклон в направлении выхода. Для каждого предохранительного клапана должна быть сделана отдельная выпускная линия. Расстояние между выходом предохранительного клапана и концом выходного патрубка должно быть менее 4 метров.

L9-LS/LP ПРЕДОХРАНИТЕЛЬНЫЙ КЛАПАН

ОБСЛУЖИВАНИЕ

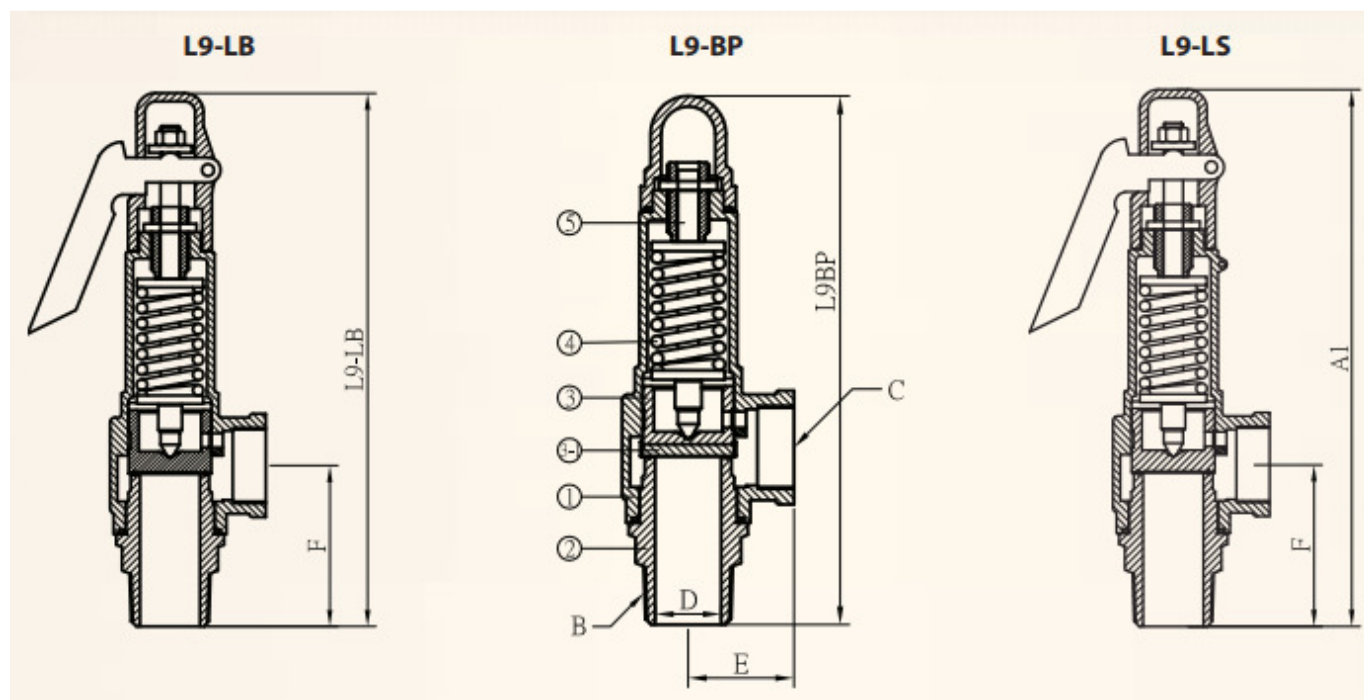
Необходимо периодически проводить продувку предохранительного клапана с помощью рычага. Необходимо избегать загрязнения и повреждения предохранительных клапанов, чистота является необходимым условием для удовлетворительной работы предохранительного клапана и его герметичности. С предохранительными клапанами необходимо обращаться с осторожностью, так как могут быть повреждены уплотнения, либо клапан может полностью выйти из строя. Если в предохранительном клапане находятся остатки среды, существует опасность тяжелых травм, химического ожога или отравления.



ПАРАМЕТРЫ НЕОБХОДИМЫЕ ДЛЯ ВЫБОРА ПРЕДОХРАНИТЕЛЬНОГО КЛАПАНА

- Рабочее давление системы
- Давление открытия (настройка) предохранительного клапана
- Тип жидкости
- Соответствующий объем сброса
- Температура жидкости
- Противодействие на выходе из клапана
- Рекомендуется взглянуть на таблицы предохранительных клапанов.

L9-LS/LP ПРЕДОХРАНИТЕЛЬНЫЙ КЛАПАН



ДИАМЕТР	L9S	B	C	D	E	F	ВЕС	L9-LB	ВЕС
1/2"	145	1/2"	1/2"	13	29	49	0,5	168	0,6
3/4"	167	3/4"	3/4"	19	36	55	0,8	190	0,9
1"	202	1"	1"	25	40	67	1,3	223	1,4
1 1/4"	233	1 1/4"	1 1/4"	32	50	79	2,2	248	2,2
1 1/2"	256	1 1/2"	1 1/2"	38	54	86	2,9	272	2,9
2"	283	2"	2"	50	66	96	4,7	299	5

L9 LS/LBP

ПРЕДОХРАНИТЕЛЬНЫЙ КЛАПАН



ЦЕНТРАЛЬНЫЙ ОФИС - ЗАВОД

Atatürk Sanayi Bölgesi Hadımköy Mahallesi Mustafa İnan Caddesi No: 44 Arnavutköy - İSTANBUL
Tel: +90 212 771 01 45 (pbx) | Fax: +90 212 771 47 27
info@ayvaz.com | www.ayvaz.com

Caserta/Italy

Tel: +39 0823 187 3988
rmolaro@ayvaz.com

Belgrad/Serbia

Tel: +381 61 658 70 52
yakbiyik@ayvaz.com

Vierheim/Germany

Tel: +49 62046014399
germany@ayvaz.com

Kiev/Ukraine

Tel: +380 44 390 57 57
info@ayvaz.com.ua

Warsaw/Poland

Tel: +48-32-783-295-1
tricorr@tricorr.eu

Dubai/U.A.E

Tel: +971 563550822
+971 501306871
mideast@ayvaz.com

Cixi City/China

Tel: +86 574-58973851
shanghai@ayvazchina.com
xiamen@ayvazchina.com

Kazakhstan

Tel: +7 (701) 066 066 1
+90 (533) 760 34 66
celyas@ayvaz.com

Isperih/Bulgaria

Tel: +359 8431 27 32
office@ayvaz-n.eu