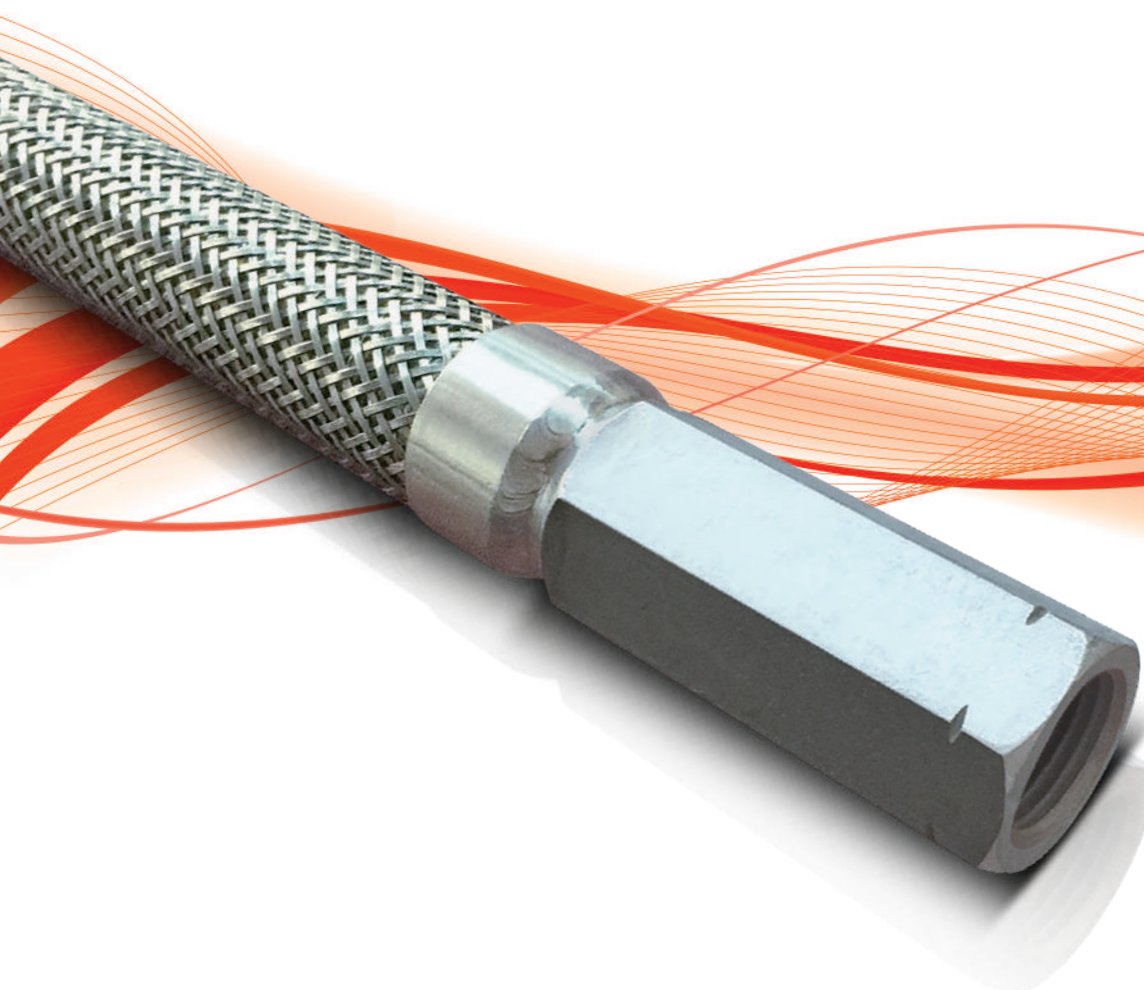




SPRINKLER CONNECTION HOSES  
СОЕДИНИТЕЛЬНЫЕ ШЛАНГИ СПРИНКЛЕРА



ЧЛЕН EURO-QUALIFLEX (AEQ)

[www.ayvaz.com](http://www.ayvaz.com)

## Гибкие соединительные шланги для спринклера (UL)

Спринклерные системы представляют собой автоматические системы обнаружения и тушения пожаров. При обнаружении возгорания они разбрызгивают воду, поступающую по соединенному трубопроводу.

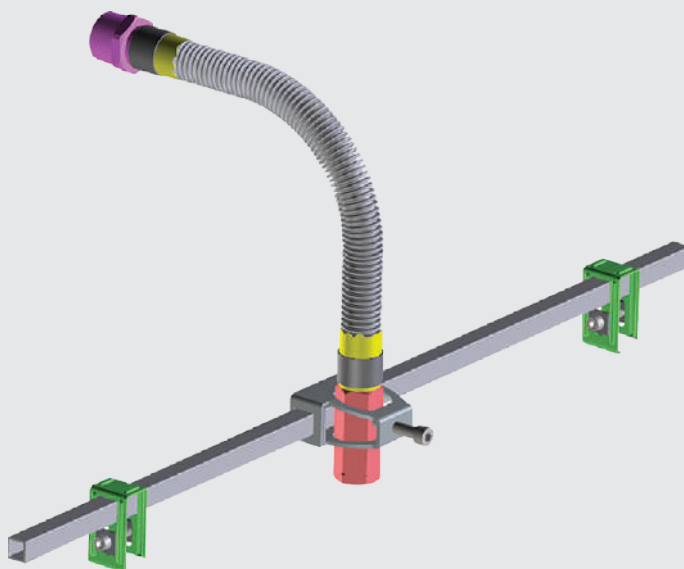
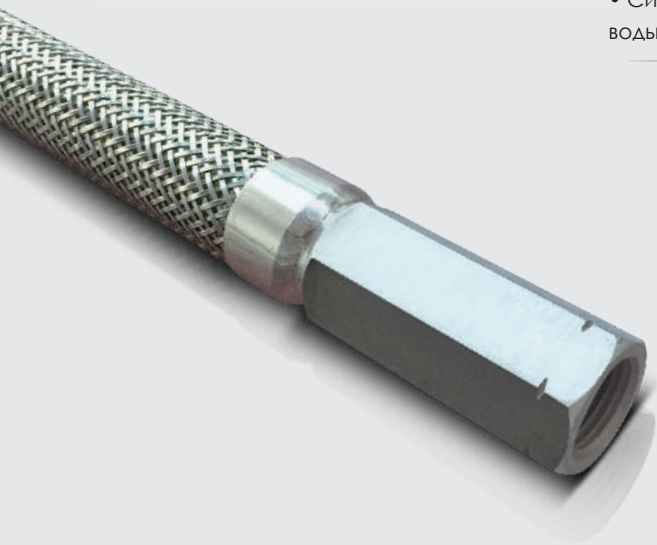
Общественные места, такие как торговые центры, театры, концертные залы, гостиницы, где время вмешательства имеет решающее значение, являются местами, где эти системы обычно выбираются и используются.

Спринклерный шланг Ayvaz и монтажный комплект могут быть эффективно использованы в этих системах и помогут избежать многие трудности соединения, вызванными жесткими трубами.

### ПРЕИМУЩЕСТВА

**Гибкая структура гофрированного шланга из нержавеющей стали обеспечивает следующие преимущества;**

- Шланг не подвержен влиянию внешних движений и способен поглотить сейсмические движения.
- Гибкость шланга обеспечивает необходимую безопасность для всех систем.
- Простая установка шланга и спринклерного устройства в потолок с помощью монтажного комплекта экономит время и затраты на монтаж, исключая перерасход труб связанные с резкой, резбонарезанием и уплотнением трубной резьбы и сокращая трудозатраты.
- Очень легко выровнять и затянуть спринклерную часть шланга в желаемой точке потолка. Кроме того, благодаря продуманной конструкции крепежного комплекта спринклерная сторона шланга может легко перемещаться и регулироваться по вертикальной оси.
- Нет необходимости регулировать положение спринклера при изменении выравнивания и уровня потолка.
- Шланг и оплетка из нержавеющей стали обеспечивают высокую устойчивость к нагреву и температуре.
- Система обладает высокой устойчивостью к коррозионному воздействию воды, которая находится в шланге в течение длительного времени.



QR Код



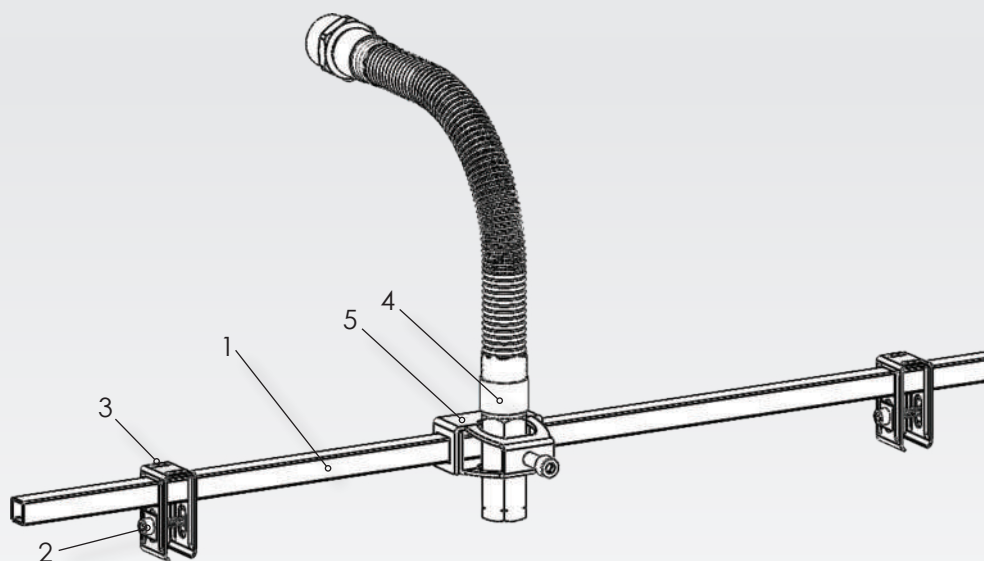
# ГИБКИЕ СОЕДИНИТЕЛЬНЫЕ ШЛАНГИ ДЛЯ СПРИНКЛЕРА (UL)

## ОСОБЕННОСТИ (одобренно UL)

Тип шланга	Стандартный гофрированный металлический шланг	Номинальное давление	: 175 psi
Материал шланга	Нержавеющая сталь AISI 316L	Макс. температура окружающей среды	: 300 F
Материал оплетки	Нержавеющая сталь AISI 304	Тип гибкости	: Ограниченный
Типы фитингов	Входной 1" наружная резьба выходной 1/2" внутренняя резьба	Предполагаемый тип системы	: Мокрый и сухой
Материал фитингов	Оцинкованная углеродистая сталь St.37.2	Наибольший К-фактор	: 5,6
Мин. радиус изгиба	200 мм	* Предназначено для прямого подключения к системе пожаротушения	
Макс. промежуток	610 мм (24 in.)	* Это оборудование может использоваться в соответствии со стандартами NFPA 13, 13D и 13R.	

## РАЗМЕРЫ ШЛАНГА (одобренно UL)

DN	СОЕДИНЕНИЕ		ДЛИНА (с фитингами)		Макс. кол-во изгибов под углом 90°	Эквивалентная длина в 1 дюйм. Сортамент труб 40 (C = 120), футы
	Главная труба	Спринклер	(мм)	(ффт)		
20	DN20 (1") x 1/2"		500	1.6	1	15
			700	2.3	2	26
			1000	3.3	3	39
			1200	3.9	3	45
			1500	4.9	3	53
			1800	5.9	3	68



## Характеристики потолка

Эти соединения предназначены для использования в потолочных плиточных решетках, соответствующих ASTM C 635 и ASTM C 636, на которые ссылается IBC.

Легкие системы, промежуточные системы и тяжелые системы являются структурными классификациями. Эти соединения были одобрены для использования во всех классификациях конструкций промежуточных и тяжелых нагрузок.

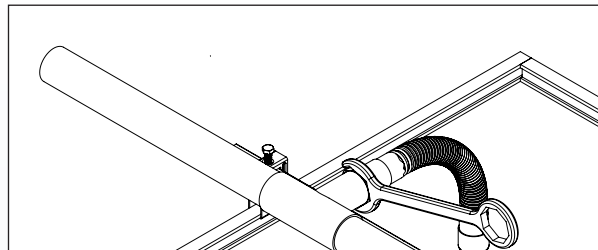
## СПИСОК ЧАСТЕЙ

№	Наименование	Материал
1	Монтажная планка	Оцинкованная сталь St 37.2
2	Крепежный болт	Углеродистая сталь 8.8
3	Крепежная часть	Оцинкованная сталь St 37.2
4	Шланг спринклера	Нержавеющая сталь
5	Крепление шланга	Оцинкованная сталь St 37.2

# ИНСТРУКЦИИ ПО УСТАНОВКЕ

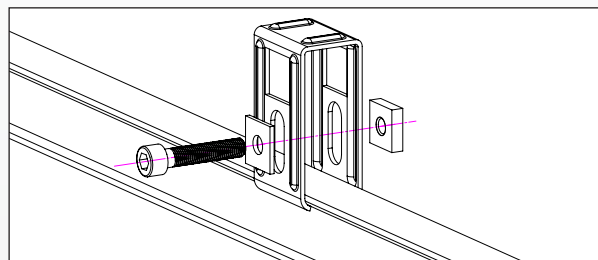
## ШАГ 1 (Подсоединение шланга к водопроводу)

Плотно соедините ниппельную сторону спринклерного шланга с соединительной гайкой на линии огня. Коническая резьба гайки обеспечивает правильное уплотнение без использования прокладки.



## ШАГ 2 (Прикрепление крепежных деталей к металлической решетке)

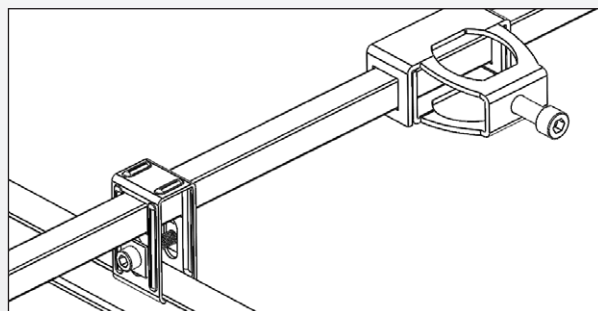
Две крепежные детали крепятся с обеих сторон металлической решетки так, чтобы они были обращены друг к другу и аккуратно затянуты. Не затягивайте слишком сильно, может потребоваться дополнительная регулировка.



## ШАГ 3 (Размещение монтажной планки)

Проденьте монтажную планку через одну из крепежных деталей и проталкивайте ее в противоположном направлении в той же плоскости, пока необслуживаемый конец планки не пройдет через фиксирующую часть шланга и противоположную фиксирующую часть комплекта.

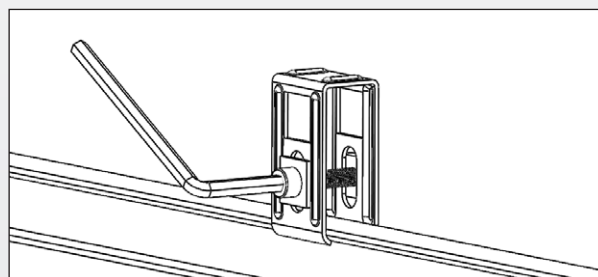
Расположите монтажную планку так, чтобы оставалось одинаковое расстояние с обеих сторон, и закрутите стяжные винты и аккуратно затяните.



## ШАГ 4 (Затяжка спринклерного соединения)

После того как соединение спринклера закончено и спринклер выровнен с отверстием на потолке. Плотно затяните нижние болты крепежных деталей с обеих сторон монтажной планки.

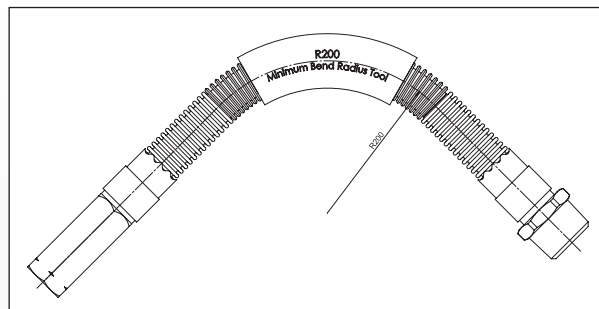
Момент затяжки: 8Н



# ИНСТРУКЦИИ ПО УСТАНОВКЕ

## ШАГ 5

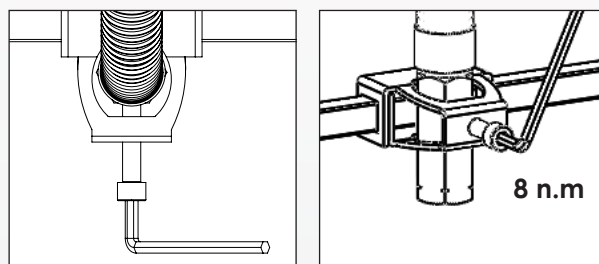
После фиксации ниппельной части используйте инструмент "Minimum Bend Radius Tool", чтобы правильно изогнуть шланг в соответствии с минимальным радиусом изгиба.



## ШАГ 6 (Регулировка положения спринклерной головки)

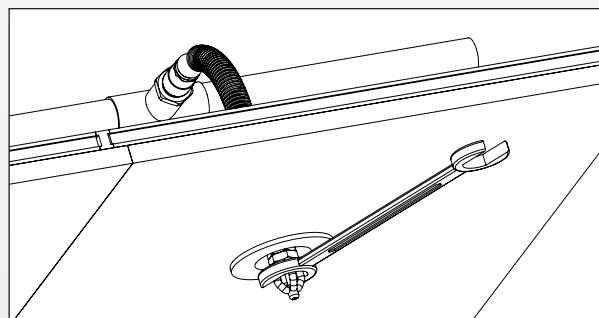
Болты крепежной части шланга на монтажной планке немного ослаблены, отрегулируйте положение выпускного отверстия шланга в соответствии с поверхностью потолка. Затяните болты и завершите сборку.

Момент затяжки: 8Н



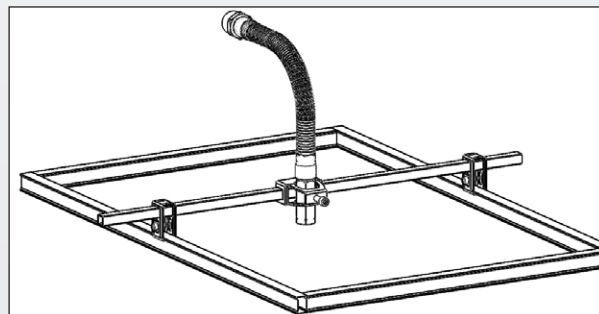
## ШАГ 7 (Подключение спринклерной головки)

Соедините спринклерную головку со спринклерным концом шланга, и затяните. Коническая резьба головки спринклера и гайка шланга обеспечивают требуемое уплотнение без использования прокладок.



## ШАГ 8

После завершения монтажа, система должна быть проверена, для обнаружения возможных утечек воды. Любые утечки должны быть немедленно предотвращены для максимального срока службы и предотвращения опасностей.







**ЦЕНТРАЛЬНЫЙ ОФИС - ЗАВОД**

Atatürk Sanayi Bölgesi Hadımköy Mahallesi Mustafa İnan Caddesi No: 44 Arnavutköy - İSTANBUL  
Tel: +90 212 771 01 45 (pbx) | Fax: +90 212 771 25 60

**Caserta/Italy**

Tel: +39 0823 187 3988  
rmolaro@ayvaz.com

**Viernheim/Germany**

Tel: +49 62046014399  
germany@ayvaz.com

**Kiev/Ukraine**

Tel: +380 44 390 57 57  
info@ayvaz.com.ua

**Warsaw/Poland**

Tel: +48-32-783-295-1  
tricorr@tricorr.eu

**Dubai/U.A.E**

Tel: +971 563550822  
+971 501306871  
mideast@ayvaz.com

**Xiamen/China**

Tel: +86 592-7018050  
shanghai@ayvazchina.com  
xiamen@ayvazchina.com

**Kazakhstan**

Tel: +7 (701) 066 066 1  
+90 (533) 760 34 66  
celyas@ayvaz.com

**Isperih/Bulgaria**

Tel: +359 8431 27 32  
office@ayvaz-n.eu