



SPRINKLER CONNECTION HOSES  
СОЕДИНИТЕЛЬНЫЕ ШЛАНГИ СПРИНКЛЕРА



ЧЛЕН EURO-QUALIFLEX (AEQ)

[www.ayvaz.com](http://www.ayvaz.com)

# ГИБКИЕ СОЕДИНИТЕЛЬНЫЕ ШЛАНГИ СПРИНКЛЕРА (FM / VdS / UL)

Спринклерные системы представляют собой автоматические системы обнаружения и тушения пожаров, которые разбрызгивают воду, поступающую по соединенному трубопроводу.

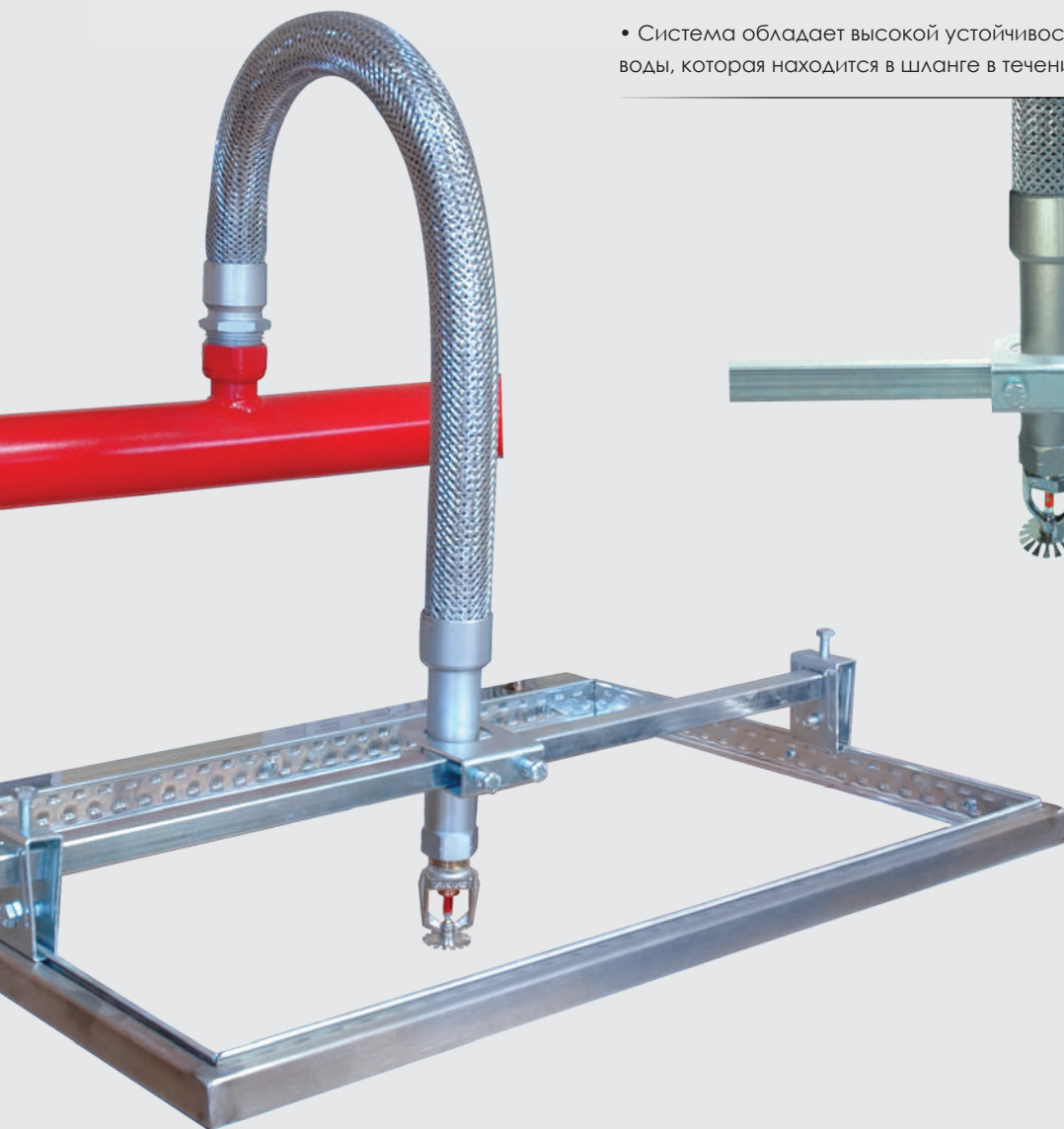
Общественные места, такие как торговые центры, театры, концертные залы, гостиницы, где время вмешательства имеет решающее значение, являются местами, где эти системы обычно выбираются и используются.

Спринклерный шланг Ayvaz и монтажный комплект могут быть эффективно использованы в этих системах и помогут избежать многие трудности соединения, вызванными жесткими трубами.

## ПРЕИМУЩЕСТВА

**Гибкая структура гофрированного шланга из нержавеющей стали обеспечивает следующие преимущества;**

- Шланг не подвержен влиянию внешних движений и способен поглотить сейсмические движения.
- Гибкость шланга обеспечивает необходимую безопасность для всех систем.
- Простая установка шланга и спринклерного устройства в потолок с помощью монтажного комплекта экономит время и затраты на монтаж, исключая потери труб связанные с резкой, резьбонарезанием и уплотнением трубной резьбы и сокращая трудозатраты.
- Очень легко выровнять и затянуть спринклерную часть шланга в желаемой точке потолка. Кроме того, благодаря продуманной конструкции крепежного комплекта спринклерная сторона шланга может легко перемещаться и регулироваться по вертикальной оси.
- Нет необходимости регулировать положение спринклера при изменении выравнивания и уровня потолка.
- Шланг и оплетка из нержавеющей стали обеспечивают высокую устойчивость к нагреву и температуре.
- Система обладает высокой устойчивостью к коррозионному воздействию воды, которая находится в шланге в течение длительного времени.



Отсканируйте QR Code



# ГИБКИЕ СОЕДИНИТЕЛЬНЫЕ ШЛАНГИ СПРИНКЛЕРА (FM / VdS / UL)

## ХАРАКТЕРИСТИКИ УСТРОЙСТВА (FM, VdS)

Тип шланга	Стандартный гофрированный металлический шланг
Материал шланга	Нержавеющая сталь AISI 316L
Материал оплетки	Нержавеющая сталь AISI 304
Типы фитингов	Труба с внутренней резьбой
Материал фитингов	Углеродистая сталь St.37.2/Нержавеющая сталь (опционально)
Мин. радиус изгиба	200 мм

## ХАРАКТЕРИСТИКИ УСТРОЙСТВА (UL)

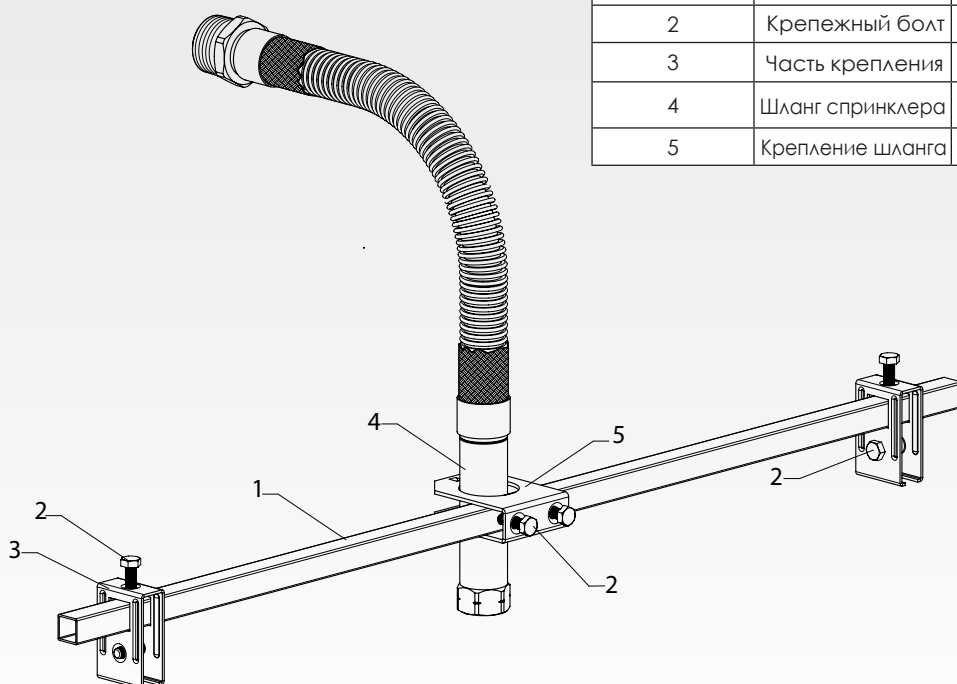
Тип шланга	Стандартный гофрированный металлический шланг
Материал шланга	Нержавеющая сталь AISI 316L
Типы фитингов	Труба с внутренней резьбой
Материал фитингов	Углеродистая сталь St.37.2/Нержавеющая сталь (опционально)
Мин. радиус изгиба	200 мм

РАЗМЕРЫ ШЛАНГА (Одобрение FM)			
DN	ПОДКЛЮЧЕНИЕ		ДЛИНА (мм)
	Главный трубопровод	Спринклер	
25	DN25 (1") x 1/2"		500
			700
			1000
			1200
			1500
			2000

РАЗМЕРЫ ШЛАНГА (Одобрение VdS)			
DN	ПОДКЛЮЧЕНИЕ		ДЛИНА (мм)
	Главный трубопровод	Спринклер	
20	DN20 (3/4") x 1/2"		500
			700
			1000
25	DN25 (1") x 1/2"		1200
			1500
			1500
			2000

РАЗМЕРЫ ШЛАНГА (UL тип)			
DN	ПОДКЛЮЧЕНИЕ		ДЛИНА (мм)
	Главный трубопровод	Спринклер	
25	DN25 (1") x 1/2"		500
			700
			1000
			1200
			1500
			2000

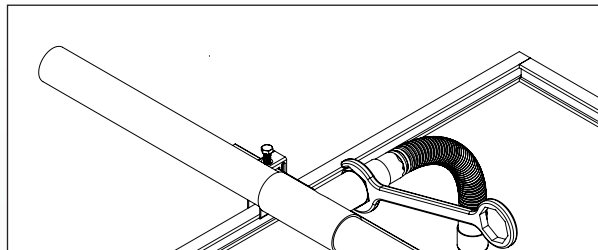
МАТЕРИАЛ ИЗГОТОВЛЕНИЯ		
№	Деталь	Материал
1	Сборочная планка	Оцинкованная сталь St 37.2
2	Крепежный болт	Углеродистая сталь 8.8
3	Часть крепления	Оцинкованная сталь 37.2
4	Шланг спринклера	Нержавеющая сталь
5	Крепление шланга	Оцинкованная сталь St 37.2



# ИНСТРУКЦИИ ПО УСТАНОВКЕ

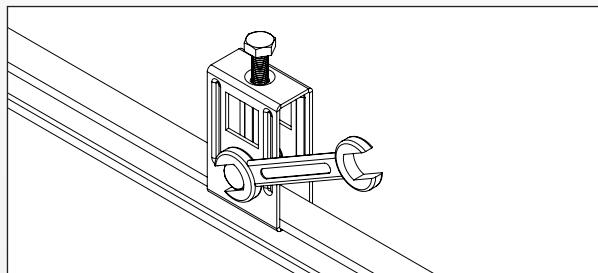
## ШАГ 1 (Подсоединение шланга к водопроводу)

Плотно соедините ниппельную сторону спринклерного шланга с соединительной гайкой на линии огня. Коническая резьба гайки обеспечивает правильное уплотнение без использования прокладки.



## ШАГ 2 (Прикрепление крепежных деталей к металлической решетке)

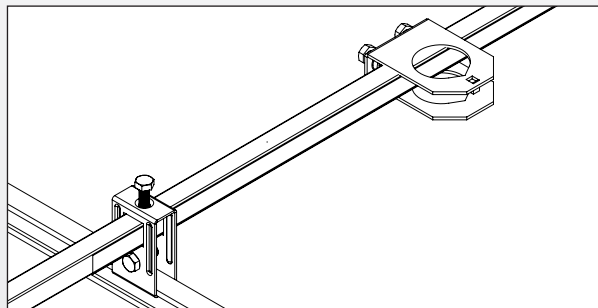
Две крепежные детали крепятся с обеих сторон металлической решетки так, чтобы они были обращены друг к другу и аккуратно затянуты. Не затягивайте слишком сильно, может потребоваться дополнительная регулировка.



## ШАГ 3 (Размещение монтажной планки)

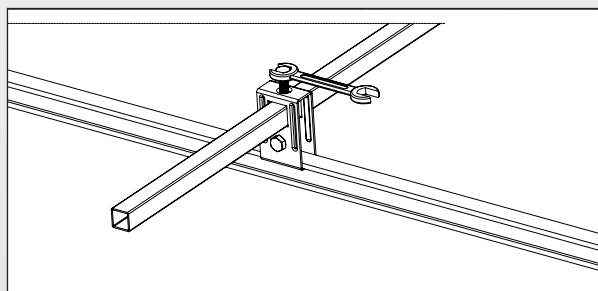
Проденьте монтажную планку через одну из крепежных деталей и проталкивайте ее в противоположном направлении в той же плоскости, пока необслуживаемый конец планки не пройдет через фиксирующую часть шланга и противоположную фиксирующую часть комплекта.

Поместите монтажную планку так, чтобы оставалось одинаковое расстояние с обеих сторон, и закрутите стяжные винты сверху крепежных деталей на обоих концах и аккуратно затяните.



## ШАГ 4 (подсоединение шланга к монтажной планке)

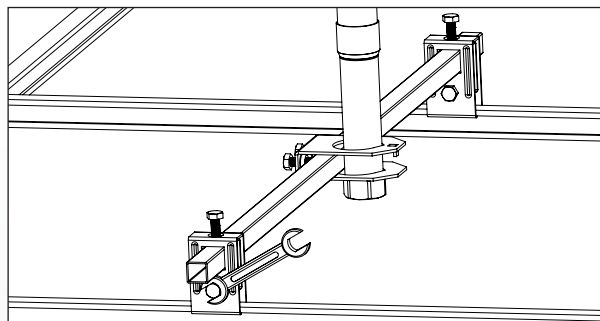
Спринклерная сторона шланга соединяется с монтажной планкой, проходящей через крепежную часть шланга. Затем фиксирующая часть шланга располагается так, чтобы совмещаться с отверстием на потолке, и болты фиксирующей части шланга затягиваются.



# ИНСТРУКЦИИ ПО УСТАНОВКЕ

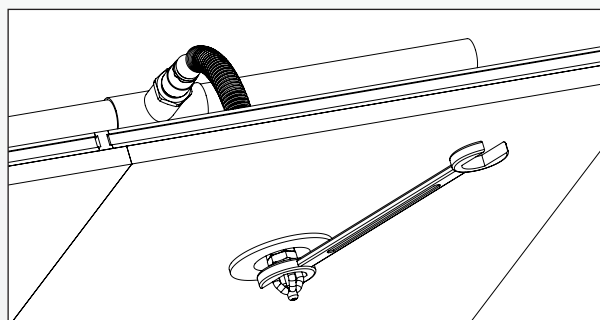
## ШАГ 5 (Затяжка спринклерного соединения)

После того как подключение спринклера завершено, и спринклерная сторона шланга выровнена с отверстием в потолке. Затяните нижние болты крепежных деталей с обеих сторон монтажной планки.



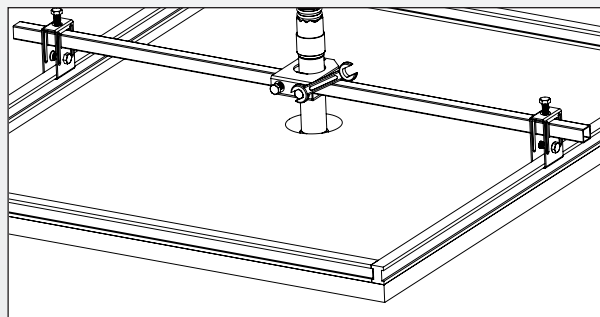
## ШАГ 6 (Подключение спринклерной головки)

Спринклерная головка соединяется со спринклерным концом шланга, и накладка затягивается. Коническая резьба головки спринклера и гайка шланга обеспечивают требуемое уплотнение без использования прокладок.



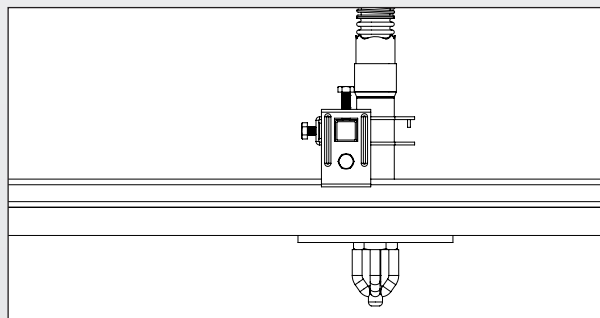
## ШАГ 7 (Регулировка положения спринклерной головки)

Болты крепежной части шланга на монтажной планке немного ослаблены, положение головки спринклера регулируется до её расположения на нужном уровне в соответствии с поверхностью потолка. После затяните болты и завершите сборку.



## ШАГ 8

После завершения монтажа, система должна быть проверена, для обнаружения возможных утечек воды. Любые утечки должны быть немедленно предотвращены для максимального срока службы и предотвращения опасностей.





**ЦЕНТРАЛЬНЫЙ ОФИС - ЗАВОД**

Atatürk Sanayi Bölgesi Hadımköy Mahallesi Mustafa İnan Caddesi No: 44 Arnavutköy - İSTANBUL  
Tel: +90 212 771 01 45 (pbx) | Fax: +90 212 771 47 27

**UKRAINE**

Адрес: ул. В. Хвойки, 21  
Киев – Украина, 04655  
GSM :+ 380633080081  
GSM: + 380674027785  
E-mail: ukraine@ayvaz.com

**ITALY**

Via Lamberti (Ex Area Saint Gobain)  
Edificio A4-81 100 Caserta  
Rosario Molaro  
Tel: +39 0823 18 70 193  
GSM: +39 329 43 28 810  
E-mail: rmolaro@ayvaz.com