

Коробка протяжная этажная КПЭп-02

Паспорт изделия

Коробка протяжная этажная КПЭп-02 предназначена для установки и разводки оптического абонентского кабеля на этажной площадке жилых зданий.

Конструкция

Корпус коробки изготовлен из металла толщиной 0,8 мм. Коробка состоит из основания и крышки. Крышка закрывается двумя винтами М5. На задней стенке в верхней части в центре коробки расположены органайзеры для выкладки запасов абонентских оптических патчкордов. Коробка имеет 2 отверстия для ввода/вывода трубы диаметром до 38 мм и 4 отверстия под кабельный канал размером 25х15 мм. В отверстия под трубу могут устанавливаться кабельные сальники под трубу 32 мм (не входят в комплект коробки). На задней стенке коробки предусмотрены 4 отверстия для крепления дюбель- гвоздями на стену.

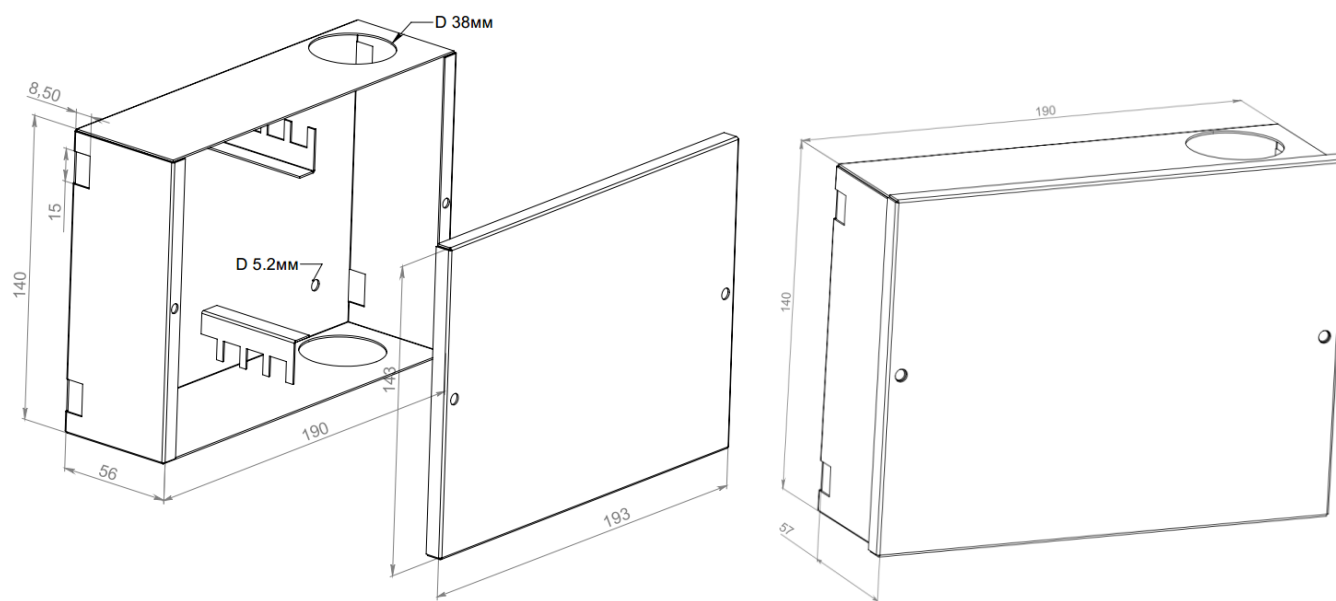
ТЕХНИЧЕСКИЕ ХАРАКТЕРИСТИКИ

Модель	Коробка протяжная этажная КПЭп-02
Глубина ,мм	56
Высота,мм	140
Ширина,мм	190
Покрытие	Порошково-полимерное
Цвет	Серый RAL 7035 шагрень

КОМПЛЕКТАЦИЯ

Коробка протяжная этажная КПЭп-02 в сборе, шт.	1
Винт под отвертку М5, шт.	2

ГАБАРИТНЫЕ РАЗМЕРЫ



Сделано в Казахстане

Адрес предприятия-изготовителя: г.Алматы, мкр.Калкаман-2, ул.Мусабаева 9/1