



КАЗ СТЕКЛО

Душевые перегородки: если вы остановили свой выбор на душевой перегородке, мы гарантируем, что Вы получите красивые и безупречные душевые перегородки, сохраняющие свой внешний вид на протяжении долгих лет. Душевые перегородки легки в уходе, устойчивы и надежны.

Вы сами выбираете модель и размеры той конструкции, которая вам подходит.

Таким образом, мы можем предложить Вам душевые перегородки, отвечающие именно вашим желаниям, и даже превосходящие Ваши пожелания



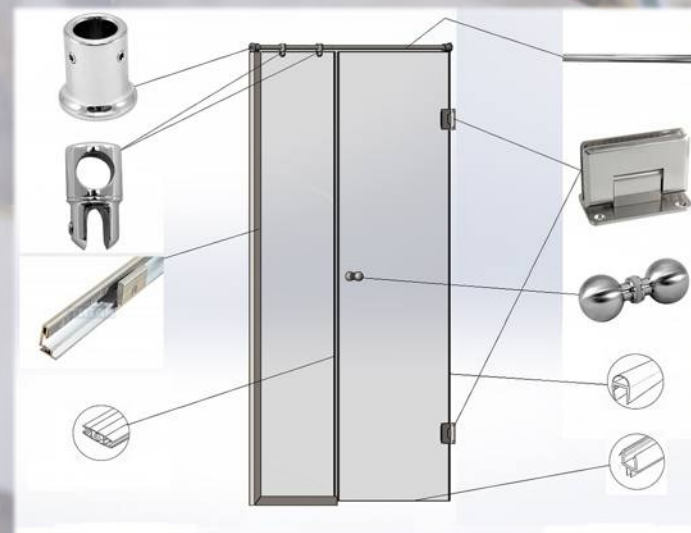
ОГРОМНЫЙ ВЫБОР ФУРНИТУРЫ И СТЕКЛА



**Распашные
в длину**

ПЕРЕГОРОДКА ИЗ СТЕКЛА

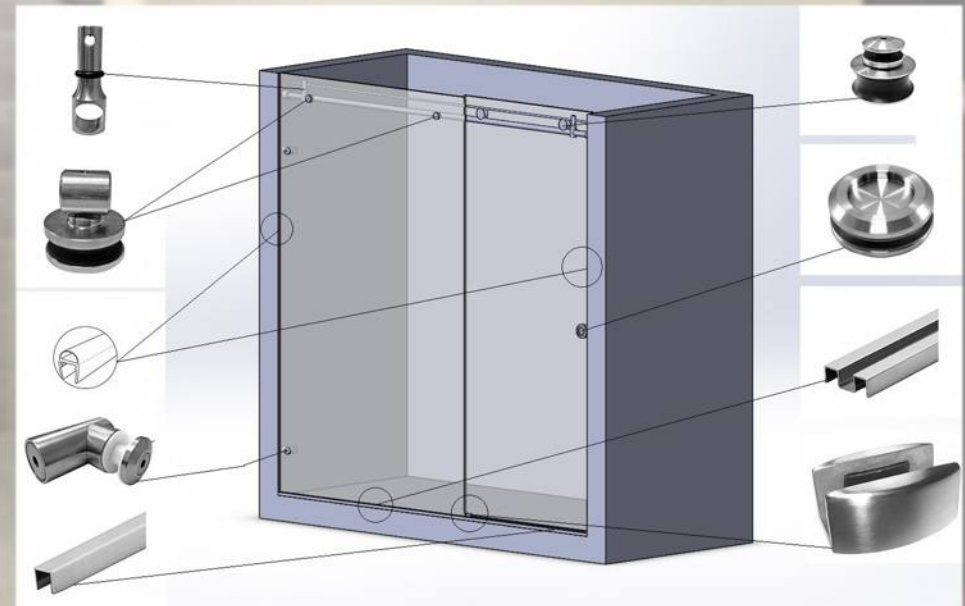
в ванной закрывает нишу, сформированную 3 стенами — отличный вариант, когда в ванной комнате уже на этапе строительства сделали выделенную душевую зону. Данная ниша с 3-х сторон окружена стенами и стекло наиболее обоснованный выбор, чтобы закрыть вход от брызг. Вариантов исполнения данной перегородки несколько, наиболее распространенные представлены ниже.





**Раздвижные
Душевые**

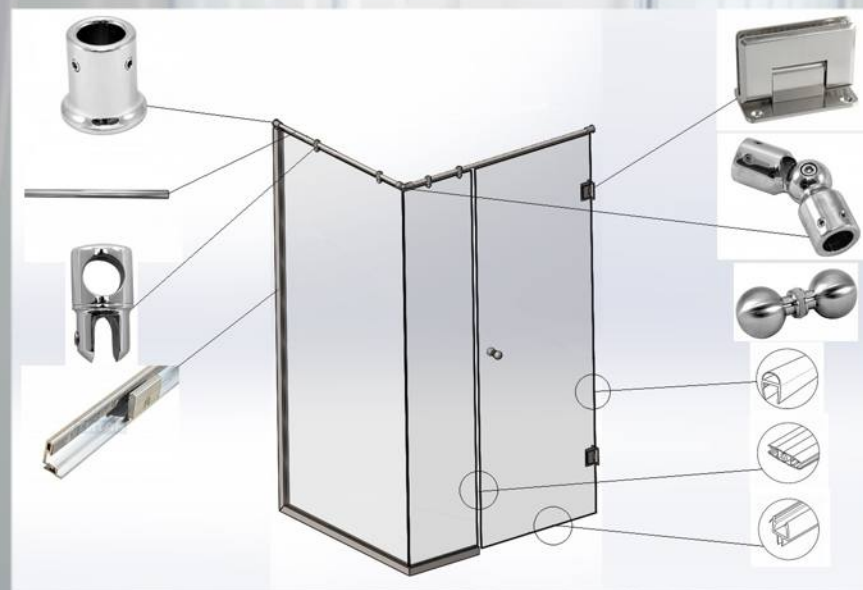
Следует упомянуть, что для душевых кабин используют только высокопрочное закаленное стекло с толщиной 8 мм, которое в несколько раз надежнее обычного. В ванной его стоит применить еще и по той причине, что даже если полотно все-таки будет разбито, об осколки не удастся порезаться, так как их края останутся тупыми.

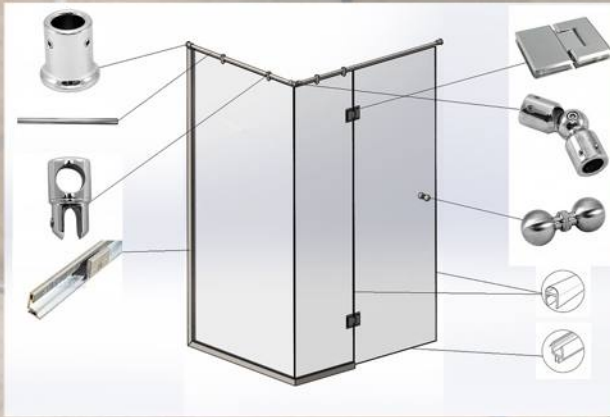
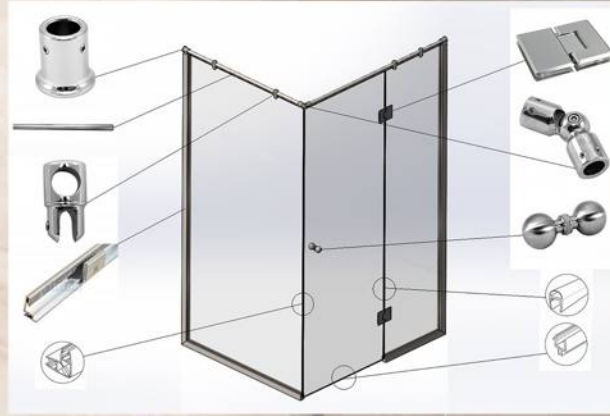




Вариант, когда стеклянная душевая кабина встроена в пространство, образованное двумя стенами — такие кабины, вписанные в пространство между двух стен под углом в 90 градусов, один из наиболее распространенных вариантов данных конструкций.

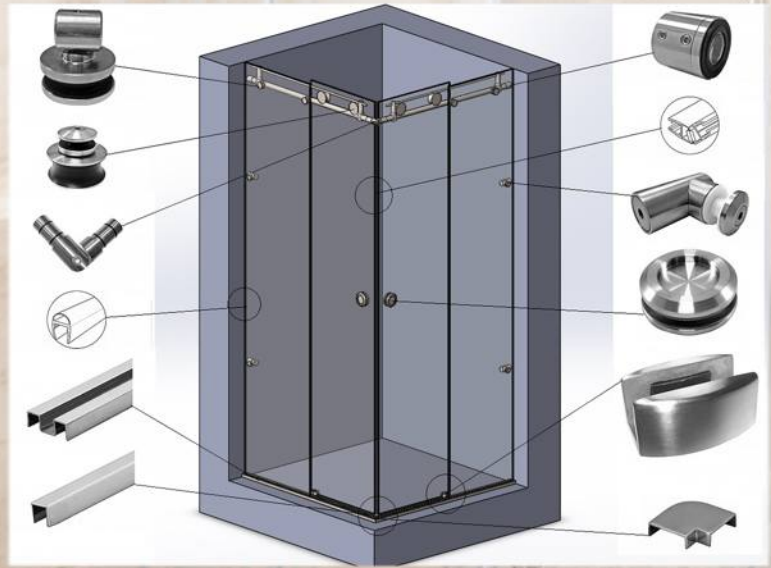
При такой конфигурации заказчик может выбрать вариант наиболее подходящий именно ему. Тем более в условиях небольших ванных комнат, такой вариант построения стеклянной душевой кабины, является наиболее оправданным.







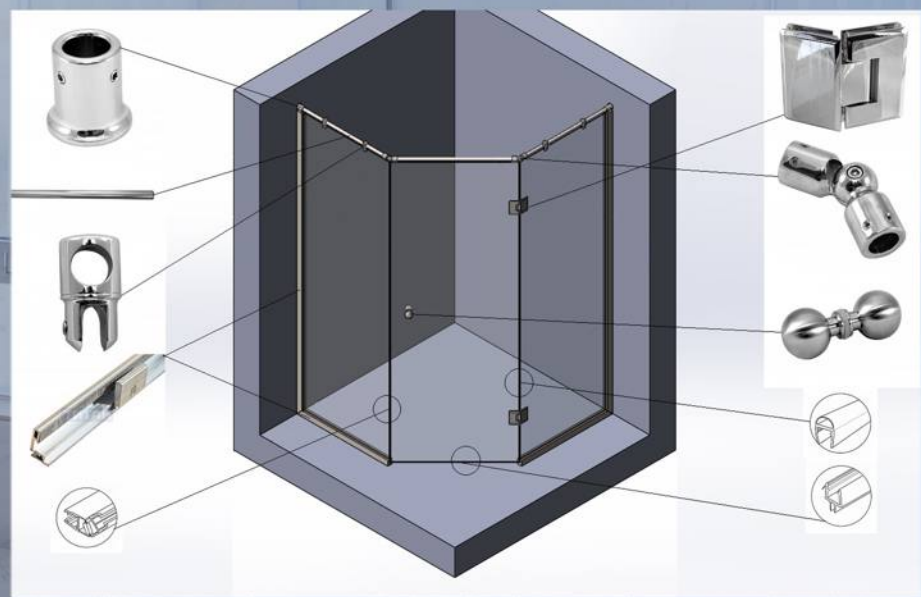
**Угловые
Душевые**





**▶ Не угловые
Душевые**

Ромбообразные душевые кабины созданы с мыслью о тех, кто ценит красоту и оригинальность интерьера. Их исключительность проявляется не только в оригинальных решениях дизайнеров, которые уменьшили количество металлических элементов в пользу стекла. Особого внимания заслуживает исключительно широкое предложение размеров и форм, доступных в трех моделях кабин. Большие габариты и закрываемые двери позволяют принимать душ одновременно двум людям.





**Душевые
ограждения**

Шторка на ванну из стекла – это прекрасная замена классической шторке из ткани. У такого решения есть ряд плюсов, которые делают ее более предпочтительной перед тканевой завесой. Ее не надо стирать, а значит снимать, стекло легко вымыть и поддерживать его в постоянной чистоте. Ну и, что немаловажно, выглядит такая шторка из стекла значительно эстетичнее и красивее, нежели занавеска.





WWW.KAZSTEKLO.KZ

КАЗ СТЕКЛО

УГЛОВЫЕ ДУШЕВЫЕ ПЕРЕГОРОДКИ

Сделанные на заказ угловые перегородки позволяют максимально эффективно использовать пространство малогабаритных ванных комнат и совмещенных санузлов. Расположенные в углу ванной, угловые душевые представляют собой два стеклянных полотна, крепящиеся к двум несущим стенам.

Устанавливаются такие конструкции на поддон, или на пол.

КАКИМИ БЫВАЮТ УГЛОВЫЕ ДУШЕВЫЕ ПЕРЕГОРОДКИ

Угловые стеклянные перегородки для душа различаются:

• По типу дверей, могут оснащаться:

С распашной дверью простого или сложного типа. В простом варианте распашивающиеся дверцы крепятся к несущему основанию, в сложном – используется дополнительное неподвижное стеклянное полотно.

С раздвижной дверью – одной или двумя. Они тоже могут иметь простую или сложную конструкцию.

• По форме: квадратные, прямоугольные и трапецевидные.

У нас вы можете заказать душевые уголки с распашной и раздвижной дверью.

В каталоге представлены готовые решения – вы можете выбрать на свой вкус. Но мы с удовольствием работаем и по индивидуальным заказам: воплощаем в жизнь ваши дизайнерские задумки, или предлагаем свои.

ПРЯМЫЕ ДУШЕВЫЕ ПЕРЕГОРОДКИ В НИШУ

Душевая перегородка в нишу – это стеклянная конструкция, устанавливаемая в П-образный проем из 3-х капитальных стен.

Стеклянная перегородка, состоящая из одного или нескольких полотен, крепится при помощи надежной фурнитуры к несущим стенам ванной комнаты, ограждая помещение от брызг и создавая ненавязчивое визуальное зонирование. Для стока воды может использоваться поддон, но чаще всего перегородка крепится прямо к полу, где обустроено сливное отверстие.

Конструкция двери для душевой в нишу может носить распашной или раздвижной характер.

Материалом для дверей служит высокопрочное закаленное стекло, а крепление обеспечивается надежной фурнитурой.

РАСПАШНАЯ ДВЕРЬ В ДУШ – ОСОБЕННОСТИ КОНСТРУКЦИИ:

- могут иметь простую или сложную конструкцию: крепиться непосредственно к стенам, или к дополнительному неподвижному стеклянному полотну;
 - состоят из одной или двух открывающихся створок. Вариант с двумя створками более предпочтителен для небольших помещений, поскольку требует меньше места для открывания двери;
 - механизм, обеспечивающий открывание двери, может быть классического типа – дверь открывается в одну сторону.
- Если вы планируете заказать изготовление стеклянных дверей для душа, примите во внимание, что распашная конструкция требует наличия свободного места для открывания. В то же время, она идеально подходит для узких ниш, поскольку в раздвижном варианте необходимо место для отодвигаемой створки.

Раздвижная дверь в душ – особенности конструкции:

- может состоять из одной сдвигающейся в сторону или двух, раздвигающихся в разные стороны, створок;
 - имеет более сложную конструкцию, по сравнению с распашными дверями и требует использования направляющих роликов;
 - оптимальная ширина проема для использования раздвижных конструкций – 120-200 см.
- наиболее часто используются стеклянные раздвижные двери для душа без поддона. Вариант с поддоном все еще имеет право на жизнь, но считается уже устаревшим.
- В компании Каз Стекло вы можете заказать изготовление раздвижных стеклянных перегородок различных конфигураций! Мы не ограничиваем вас ни стандартными формами, ни размерами.

ШТОРКА ДЛЯ ВАННОЙ ИЗ СТЕКЛА.

Стеклянная шторка для ванной – это больше, чем достойная альтернатива привычным, но устаревшим ПВХ-шторкам.

Это не только удобная и многофункциональная конструкция, защищающая помещение от брызг и сырости, но и изюминка интерьера.

Конструктивно шторка представляет собой ограждения для ванной из безопасного ударопрочного закаленного стекла, крепящиеся при помощи фурнитуры к бортикам ванны и стенам.

Шторка для ванной из стекла бывает различных видов, отличающихся:

- в зависимости от количества стеклянных полотен выделяют простые, состоящие из одного стекла, и сложные модели, включающие несколько стеклянных секций;
- по длине – это может быть короткое стекло, закрывающее лишь часть ванны, или длинная сложная конструкция, обрамляющая ванну с двух-трех сторон;
- по типу открывающихся дверей. Наиболее популярны стеклянные перегородки для ванны раздвижные и распашные. Но спросом пользуются и шторки, сдвигающиеся гармошкой;
- наличием или отсутствием металлического каркаса. Стеклянные панели могут крепиться к стенам или полу, а при необходимости и к потолку, при помощи специальных коннекторов или металлического профиля.

Бескаркасные конструкции более воздушны внешне, но не менее прочны и надежны, чем профильные.

У нас вы можете заказать стеклянную шторку в ванную любого типа конструкции. Изготовленная строго по индивидуальным размерам, такая перегородка идеально встанет на предназначенное место.

Предлагаем готовые решения и индивидуальные разработки.

ДУШЕВОЕ ОГРАЖДЕНИЕ ИЗ СТЕКЛА – ФУНКЦИОНАЛЬНЫЙ МИНИМАЛИЗМ.

Душевые ограждения из стекла – особый вид душевых перегородок, включающий варианты конструкций, не подпадающие под прочие категории.

Здесь нашли свое место и простые цельные перегородки, отделяющие зону душа только с одной стороны, и сложные модульные сооружения, располагающиеся посреди ванной комнаты.

Мы предлагаем душевые ограждения следующих видов:

- Одностороннее душевое ограждение – представляет собой одно неподвижное стеклянное полотно, которое крепится к несущей стене ванной комнаты. Устанавливаются такие ограждения там, где не требуется строгой герметизации душа, потому что с одной стороны такая «душевая кабина» остается открытой. Конструкция отлично выполняет функцию по зонированию помещения! Благодаря отсутствию профилей такие ограждения не утяжеляют пространство, добавляют интерьеру света.
- Отдельно стоящие душевые ограждения – состоят из нескольких стеклянных модулей, образующих П-образную конструкцию с распашной дверью. Это отличный вариант организации душевой кабинки при нестандартной планировке ванной комнаты, больше подходит для просторных санузлов. Установка такого ограждения осуществляется как на поддон, так и без него.

На сайте представлены варианты макетов, разработанные нашей компанией.

Если среди них вы не нашли подходящей модели, мы создадим конструкцию по индивидуальному заказу – все для вашего максимального комфорта.



КАЗ СТЕКЛО

УЖЕ 8 ЛЕТ мы производим душевые перегородки из закаленного стекла. выполняем заказы любой сложности. решения "под ключ" от разработки проекта до монтажа.

НАШИ ПРЕИМУЩЕСТВА:

ВСЕ ВКЛЮЧЕНО (консультация, замер, доставка, монтаж и гарантия).

ГАРАНТИЯ 5 ЛЕТ: на все стеклянные конструкции, заказанные у нас. используем фурнитуру от проверенного производителя.

СКОРОСТЬ РАБОТЫ:

время от замера до установки изделия не более 10 дней.

НИЗКИЕ ЦЕНЫ:

мы производители, поэтому можем себе позволить продавать изделия ниже рыночных цен.

ДОСТАВКА 24/7:

транспортировка заказа на спецавтомобиле в любое удобное для вас время.

ПОДДЕРЖКА НА ВСЕХ ЭТАПАХ РАБОТ:

мы не упустим ни одной детали и ответим на все вопросы.

ПРОФЕССИОНАЛЬНЫЙ МОНТАЖ:

команда со стажем более 8 лет.

 [KAZSTEKLO.KZ](https://www.instagram.com/kazsteklo.kz)  [KAZSTEKLO.KZ](https://www.kazsteklo.kz)