

Электронная проходная

PERCo-KT02.3

**Руководство
по эксплуатации**



Содержание

1. НАЗНАЧЕНИЕ.....	2
2. УСЛОВИЯ ЭКСПЛУАТАЦИИ.....	2
3. ОСНОВНЫЕ ТЕХНИЧЕСКИЕ ХАРАКТЕРИСТИКИ.....	3
4. КОМПЛЕКТ ПОСТАВКИ.....	3
4.1 Стандартный комплект поставки.....	3
4.2 Дополнительное оборудование и дополнительные монтажные принадлежности.....	4
5. УСТРОЙСТВО И РАБОТА.....	4
5.1 Основные особенности.....	4
5.2 Устройство ЭП.....	5
5.3 Устройства для управления ЭП.....	8
5.4 Входные сигналы при автономном управлении ЭП.....	9
5.5 Автономное управление ЭП.....	11
5.6 Управление ЭП как элементом СКУД.....	13
5.7 Дополнительные устройства, подключаемые к ЭП	13
5.8 Назначение перемычек на плате контроллера и их установка.....	13
6. МАРКИРОВКА И УПАКОВКА.....	14
7. МЕРЫ БЕЗОПАСНОСТИ.....	15
7.1 Меры безопасности при монтаже.....	15
7.2 Меры безопасности при эксплуатации.....	15
8. ИНСТРУКЦИЯ ПО МОНТАЖУ.....	15
8.1 Общие рекомендации.....	15
8.2 Инструмент и оборудование, необходимые для монтажа	16
8.3 Длины кабелей.....	17
8.4 Монтаж.....	17
9. ЭКСПЛУАТАЦИЯ.....	20
9.1 Включение.....	20
9.2 Режимы работы при автономном управлении.....	20
9.3 Возможные неисправности.....	22
10. ДЕЙСТВИЯ В НЕШТАТНЫХ СИТУАЦИЯХ.....	24
10.1 Использование преграждающих планок Антипаника.....	24
10.2 Механическая разблокировка ЭП.....	25
11. ТЕХНИЧЕСКОЕ ОБСЛУЖИВАНИЕ.....	25
12. ТРАНСПОРТИРОВАНИЕ И ХРАНЕНИЕ.....	26
ПРИЛОЖЕНИЕ А.....	28
ПРИЛОЖЕНИЕ Б.....	30
ПРИЛОЖЕНИЕ В.....	31
ПРИЛОЖЕНИЕ Г.....	34

Руководство по эксплуатации

Уважаемые покупатели!

PERCo благодарит Вас за выбор электронной проходной нашего производства. Сделав этот выбор, Вы приобрели качественное изделие, которое при соблюдении правил монтажа и эксплуатации прослужит Вам долгие годы.

Руководство по эксплуатации электронной проходной PERCo-КТ02.3 (далее — *Руководство*) содержит сведения по транспортированию, хранению, монтажу, эксплуатации и техническому обслуживанию указанного изделия. Монтаж изделия должен проводиться лицами, полностью изучившими данное *Руководство*.

Принятые в *Руководстве* сокращения и условные обозначения:

- ЛВС — локальная вычислительная сеть;
- ПО — программное обеспечение;
- СКУД — система контроля и управления доступом;
- ЭП — электронная проходная.

1. НАЗНАЧЕНИЕ

1.1 **Электронная проходная PERCo-КТ02.3** (далее — ЭП) предназначена для организации прохода на объект по бесконтактным картам доступа форматов HID и EM-Marine по принципу «свой / чужой» с сохранением событий в энергонезависимой памяти и получения отчетов о перемещениях персонала.

1.2 Количество ЭП на контрольно-пропускном пункте объекта, необходимое для обеспечения быстрого и удобного прохода людей, следует определять, исходя из пропускной способности ЭП (см. ниже раздел 3), и с учётом следующих рекомендаций Изготовителя:

– при численности работающих на объекте в одну смену не более 500 человек и при пиковой нагрузке, не превышающей пропускную способность ЭП, рекомендуется устанавливать одну ЭП;

– при численности работающих на объекте в одну смену более 500 человек или при пиковой нагрузке, превышающей пропускную способность ЭП, рекомендуется устанавливать пропорционально большее количество ЭП, работающих под управлением программного обеспечения Единой системы PERCo-S-20.

1.3 При работе в составе PERCo-S-20 ЭП поддерживает все возможности СКУД PERCo-S-20 (режимы доступа, временные и прочие характеристики).

1.4 При работе в составе PERCo-S-20 к ЭП может подключаться до 8 шт. контроллеров замка PERCo-CL201.

2. УСЛОВИЯ ЭКСПЛУАТАЦИИ

2.1 ЭП по устойчивости к воздействию климатических факторов соответствует условиям УХЛ 4 по ГОСТ 15150-69 (для эксплуатации в помещениях с искусственно регулируемые климатическими условиями).

2.2 Эксплуатация ЭП разрешается при температуре окружающего воздуха от плюс 1 до плюс 40°C и относительной влажности воздуха до 80% при 25°C.

3. ОСНОВНЫЕ ТЕХНИЧЕСКИЕ ХАРАКТЕРИСТИКИ

Напряжение питания постоянного тока, <i>V</i>	12±1,2
Ток потребления, <i>A</i> , не более.....	1
Потребляемая мощность, <i>Вт</i> , не более.....	13
Пропускная способность в режиме однократного прохода, <i>чел/мин</i>	30
Пропускная способность в режиме свободного прохода, <i>чел/мин</i>	60
Ширина проема прохода, <i>мм</i>	550
Усилие поворота преграждающей планки, <i>кГс</i> , не более.....	3,5
Количество считывающих устройств.....	2
Дальности считывания кода при номинальном значении напряжения питания, <i>см</i> , не менее:	
• для карт <i>EM-Marin</i>	6
• для карт «HID».....	6
Количество входов:	
• дистанционного управления.....	3
• дополнительных.....	2
Количество релейных выходов (выходы у реле NC, C и NO).....	2
Стандарт интерфейса связи.....	<i>Ethernet (IEEE 802.3)</i>
Количество пользователей (карт доступа).....	до 50000
Количество событий.....	до 135000
Длина кабеля пульта управления ¹ , <i>м</i>	не менее 6,6
Габаритные размеры пульта управления (длина x ширина x высота), <i>мм</i>	127x84x30
Масса пульта управления (нетто), <i>кг</i> , не более.....	0,35
Класс защиты от поражения электрическим током.....	III по ГОСТ Р МЭК335-1-94
Средняя наработка на отказ, <i>проходов</i> , не менее.....	2000000
Средний срок службы, <i>лет</i>	8
Габаритные размеры ЭП с установленными преграждающими планками (длина x ширина x высота), <i>мм</i>	640x683x1040
Масса ЭП (нетто), <i>кг</i> , не более.....	35

4. КОМПЛЕКТ ПОСТАВКИ

4.1 Стандартный комплект поставки

Основное оборудование:

– стойка электронной проходной <i>PERCo-KT02.3</i> (с установленной платой контроллера <i>PERCo-CT03</i> , шт.....	1
– планка преграждающая (в прайс-листе планки идут отдельной позицией и приобретаются отдельно, тип планок выбирается Покупателем при заказе ЭП), шт.....	3
– ключ замка крышки стойки, шт.....	2
– ключ замка механической разблокировки, шт.....	2
– пульт управления <i>PERCo-H-05/4</i> с кабелем длиной не менее 6,6 м, шт.....	1

1 Максимальная длина кабеля пульта управления 50 м (поставляется под заказ).

Руководство по эксплуатации

– переключатель (джампер), шт.....	4
Сборочно-монтажные принадлежности:	
– площадка самоклеющаяся, шт.....	3
– стяжка неоткрывающаяся 100 мм, шт.....	6
– втулка изоляционная, шт.....	2
– заглушка 30 мм, шт.....	5
Запасные части:	
– заглушка 30 мм, шт.....	1
Программное обеспечение (ПО):	
– ПО <i>PERCo-SL01</i> «Локальное ПО» (на CD), экз.....	1
Эксплуатационная документация:	
– руководство по эксплуатации <i>PERCo-KT02.3</i> , экз.....	1
– паспорт, экз.....	1
– руководство пользователя <i>PERCo-KT02.3</i> , экз.....	1
– руководство пользователя ПО <i>PERCo-SL01</i> , экз.....	1
Упаковка:	
– ящик транспортировочный, шт.....	1

4.2 Дополнительное оборудование и дополнительные монтажные принадлежности

В дополнение к стандартному комплекту поставки по отдельному заказу может быть поставлено дополнительное оборудование и дополнительные монтажные принадлежности.

4.2.2 Дополнительное оборудование:

– контроллер замка <i>PERCo-CL201</i> (используются только при работе ЭП в составе <i>PERCo-S-20</i>), шт.....	до 8
– табло системного времени <i>PERCo-AU05</i> , шт.....	1
– источник питания ЭП, шт.....	1
– устройство радиуправления, шт.....	1
– датчик контроля зоны прохода и сирена (используются только при работе ЭП в составе <i>PERCo-S-20</i>).	

4.2.3 Дополнительные монтажные принадлежности:

– анкер <i>PFG IR 10-15</i> (фирма « <i>SORMAT</i> », Финляндия), шт.....	4
---	---

Примечание – Технические данные дополнительного оборудования приведены в эксплуатационной документации, поставляемой с указанным оборудованием.

5. УСТРОЙСТВО И РАБОТА

5.1 Основные особенности

– П может работать как автономно — при управлении от пульта управления или устройства радиуправления, так и в качестве элемента СКУД — при управлении от считывателей (при поднесении к ним карт доступа) или от компьютера при подключении к ЛВС по *Ethernet (IEEE 802.3)*.

– На ЭП подается безопасное для человека напряжение питания — не более 14 В.

– Низкое энергопотребление — не более 15 Вт.

– При выключении питания оба направления прохода остаются в том состоянии, в котором они были на момент выключения: закрытом, если данное направление было закрыто на момент выключения, или в открытом, если данное направление было открыто на момент выключения.

– Механизм доворота обеспечивает автоматический доворот преграждающих планок до исходного положения после каждого прохода.

– Демпфирующее устройство обеспечивает плавную бесшумную работу стойки ЭП.

– В стойке ЭП установлены оптические датчики контроля поворота преграждающих планок, позволяющие корректно фиксировать факт прохода.

– В стойку ЭП встроен замок механической разблокировки, позволяющий в случае необходимости разблокировать ее с помощью ключа (обеспечить свободный поворот преграждающих планок).

– При установке в ряд нескольких ЭП их стойки формируют зону прохода, позволяя обойтись без установки дополнительных ограждений.

– На торцах стойки расположены блоки индикации с мнемоническими индикаторами.

– Считыватели бесконтактных карт установлены внутри стойки.

– Зоны работы считывателей находятся в зонах размещения блоков индикации.

5.2 Устройство ЭП

5.2.1 Устройство ЭП показано на рисунке 1. Номера позиций в тексте *Руководства* указаны в соответствии с рисунком 1. Габаритные размеры ЭП показаны на рисунке 2. ЭП состоит из стойки со встроенным контроллером и двумя считывателями, трёх преграждающих планок и пульта управления (см. рисунок 1, позиции 1-3, 5 и 9).

Стойка крепится к полу четырьмя анкерами через отверстия в основании (2). Внутри стойки расположен узел вращения, состоящий из устройства доворота (толкатель, пружины и ролик), механизма управления с оптическими датчиками поворота преграждающих планок и блокирующим устройством, а также замка механической разблокировки (7). Кроме того, на узле вращения установлен поворотный механизм, в состав которого входят: демпфирующее устройство, кольцо контрольное и планшайба; места крепления преграждающих планок к поворотному механизму закрываются крышкой (6). После каждого прохода человека через ЭП преграждающие планки автоматически доворачиваются до исходного положения.

Доступ к внутренним элементам стойки осуществляется через крышку (3), которая является съемной; при работе ЭП замок крышки (4) закрыт.

5.2.2 Для информирования о текущем состоянии ЭП на обоих торцах стойки расположены блоки индикации (8), под каждым из которых, внутри стойки, находится встроенный считыватель для считывания карт доступа.

Блок индикации имеет три мнемонических индикатора:

- зелёный индикатор разрешения прохода;

Руководство по эксплуатации

- жёлтый индикатор ожидания прохода (ожидания предъявления карты);
- красный индикатор запрета прохода.

5.2.3 Внутри стойки расположена плата контроллера *PERCo-CT03*, к которой кабелями (10), (11)* и (12)* подключаются соответственно пульт управления, источник питания* и устройство радиуправления* (при его использовании); подключение производится в соответствии со схемой подключения ЭП и дополнительного оборудования (см. рисунок А.1 Приложения А).

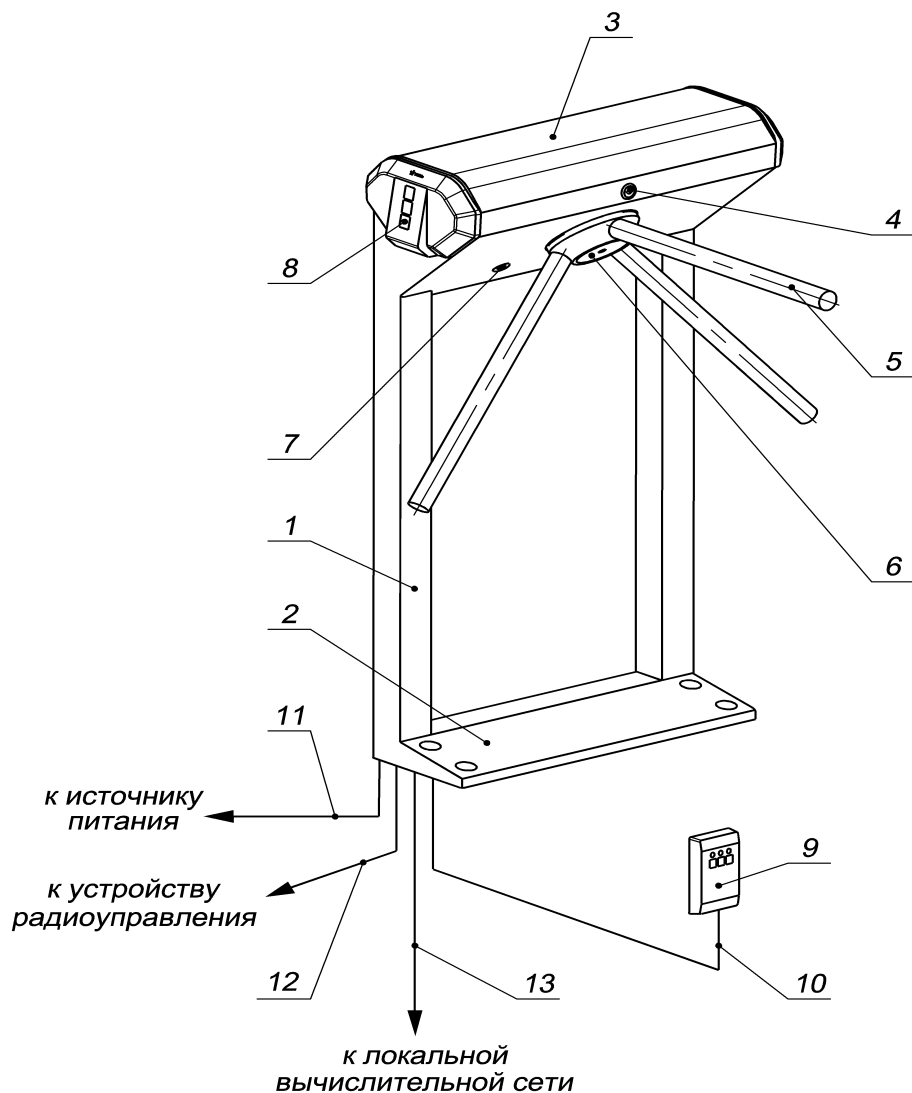


Рисунок 1 – Устройство ЭП:

– стандартный комплект поставки:

1 — каркас; 2 — основание; 3 — крышка; позиции 1-3 образуют стойку; 4 — замок крышки; 5 — планка преграждающая, 6 — крышка, закрывающая места крепления преграждающих планок; 7 — замок механической разблокировки; 8 — блок индикации; 9 — пульт управления; 10 — кабель пульта управления;

– не входят в стандартный комплект поставки:

11 — кабель питания; 12 — кабель устройства радиуправления;
13 — кабель подключения к локальной вычислительной сети.

* Данное оборудование не входит в стандартный комплект поставки ЭП.

5.2.4 Пульт управления выполнен в виде небольшого настольного прибора в корпусе из ударопрочного АБС пластика и предназначен для задания и индикации режимов работы при ручном управлении ЭП. Пульт управления подключается к плате *PERCo-CT03* гибким многожильным кабелем (10) через клеммную колодку "ХТ2" (см. рисунок 3).

На лицевой панели пульта управления расположены три кнопки для задания режимов работы ЭП. Над кнопками расположены индикаторы. *Средняя* кнопка (далее — кнопка "*Запрет прохода*") предназначена для переключения ЭП в режим "*Запрет прохода*". *Левая* и *правая* кнопки (далее — кнопки "*Разрешение прохода*") предназначены для разблокировки ЭП в выбранном направлении. Изменить ориентацию пульта управления относительно установки стойки ЭП (если на месте установки стойка обращена к оператору не лицевой, а тыльной стороной) можно, поменяв местами провода от пульта управления, подключаемые на контакты *DUA* и *DUB*, а также *Led A* и *Led B* соответственно (рисунок 3 и рисунок А.1 Приложения А).

5.2.5 На плате контроллера *PERCo-CT03* (рисунок 3) расположены:

- разъем "Х2" (*Control*) для подключения механизма управления (с помощью кабеля турникета подключается к разъему "Х1" механизма управления);
- клеммная колодка "ХТ1" для подключения дополнительных входов (используется только при работе в составе *PERCo-S-20*);
- клеммная колодка "ХТ2" для подключения пульта управления / устройства радиоуправления;
- клеммная колодка "ХТ3" для подключения считывателей бесконтактных карт;
- клеммная колодка "ХТ4" для подключения источника питания;
- клеммная колодка "ХТ7" для подключения дополнительных выходов (используется только при работе в составе *PERCo-S-20*);
- разъем *S1* для подключения ЛВС по *Ethernet (IEEE 802.3)*;
- разъёмы *XP1* и *XP3.1 - XP3.3* для установки перемычек.

5.2.6 Электропитание ЭП осуществляется по кабелю питания (11). В качестве источника питания рекомендуется использовать источник постоянного тока с линейной стабилизацией напряжения и амплитудой пульсаций на выходе не более *50 мВ*.

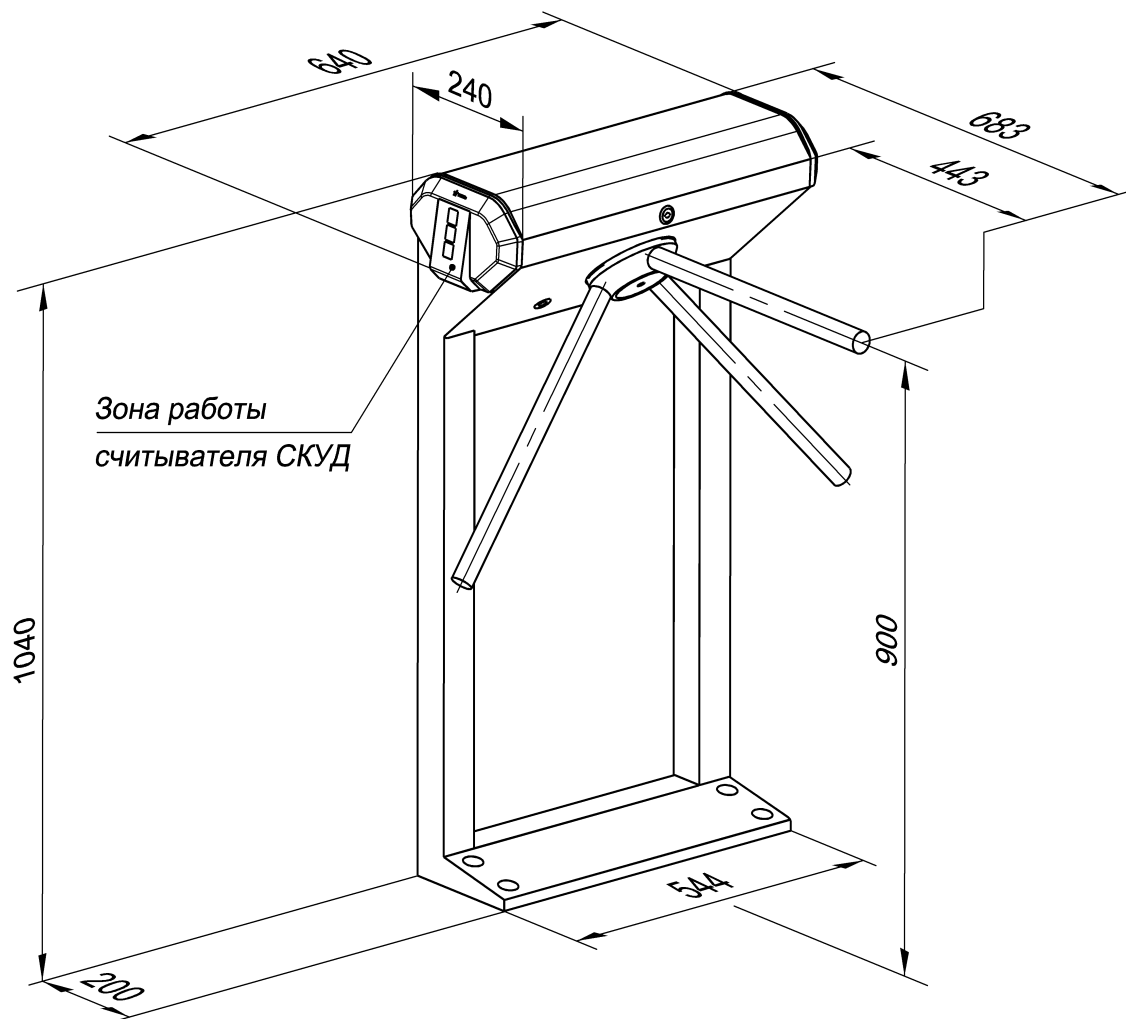


Рисунок 2 — Габаритные размеры ЭП

5.3 Устройства для управления ЭП

5.3.1 Управление ЭП может осуществляться как автономно (с помощью автономных устройств), так и от СКУД (при этом ЭП является элементом СКУД):

5.3.1.1 автономно с помощью следующих устройств:

- пульта управления;
- устройства радиуправления;

Указанные автономные устройства могут быть подключены к ЭП:

- одно из устройств в отдельности;
- оба вместе (параллельно).

Примечание – При параллельном подключении пульта управления и устройства радиуправления возможны случаи наложения сигналов управления от них друг на друга. В этом случае реакция ЭП будет соответствовать реакции на образовавшуюся комбинацию входных сигналов (см. Приложение Б).

5.3.1.2 как элемент СКУД с помощью следующих устройств:

- считывателей (при поднесении карт доступа);
- компьютера при подключении к ЛВС по Ethernet (IEEE 802.3).

Примечание – При одновременном приходе команд управления от автономных устройств и элементов СКУД будет выполняться команда с более высоким приоритетом (показаны по уменьшению приоритета): команда от считывателя — от компьютера — от автономного устройства.

5.3.2 Подключение указанных в п. 5.3.1 автономных устройств производится с помощью кабелей (10) и (12) к соответствующим клеммным колодкам “ХТ2” и “ХТ4” платы PERCo-CT03 (рисунок 3) в соответствии со схемой подключения (рисунок А.1 Приложения А).

5.3.3 Пульт управления подключается к контактам GND, DUA, DUS_t, DUB, Led A, Led St, Led B и Buzzer клеммной колодки “ХТ2”.

5.3.4 Устройство радиуправления подключается к контактам DUA, DUS_t и DUB клеммной колодки “ХТ2”. Питание устройства радиуправления подключается к контакту +12V клеммной колодки “ХТ4”.

5.3.5 Для принятия извещений от дополнительного оборудования его выходы подключаются к контактам GND, In1 и In2 клеммной колодки “ХТ1” (используется только при работе в составе PERCo-S-20).

5.3.6 Управление дополнительным оборудованием осуществляется при подключении его к контактам NO3(4), C3(4) и NC3(4) клеммной колодки “ХТ7” (используется только при работе в составе PERCo-S-20).

5.3.7 Обозначения установленных на плате PERCo-CT03 клеммных колодок и назначение их контактов показаны на рисунке 3 и на наклейке, аналогичной рисунку А.1 Приложения А, расположенной на внутренней поверхности крышки (3) (порядок снятия крышки указан в п. 6.1).

5.4 Входные сигналы при автономном управлении ЭП

5.4.1 Микроконтроллер, установленный на плате PERCo-CT03, обрабатывает поступающие команды (отслеживает состояние контактов DUA, DUS_t и DUB), следит за сигналами от оптических датчиков поворота преграждающих планок и на их основании формирует команды на механизм управления, а так же сигналы для индикации на пульте управления (Led A, Led DUS_t и Led B).

5.4.2 Управление ЭП осуществляется подачей на контакты клеммной колодки “ХТ2” DUA, DUS_t и DUB сигнала низкого уровня относительно контакта GND, при этом управляющим элементом могут быть нормально разомкнутый контакт реле или схема с открытым коллекторным выходом (см. рисунок 4).

Примечание — Для создания сигнала высокого уровня на всех входных контактах (DUA, DUS_t и DUB) используются резисторы с сопротивлением 2 кОм, подключенные к шине питания + 3,3 В.

Руководство по эксплуатации

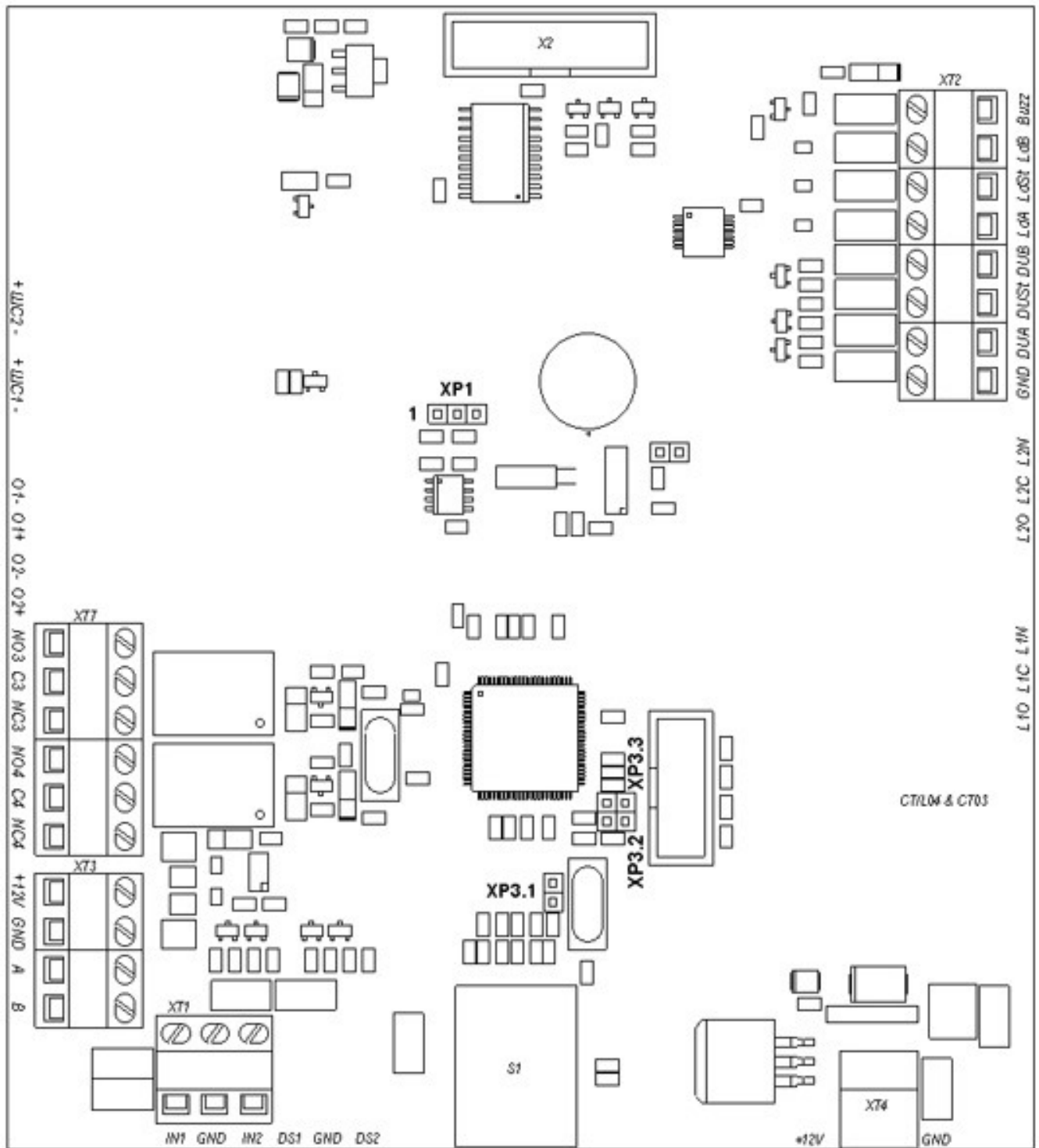
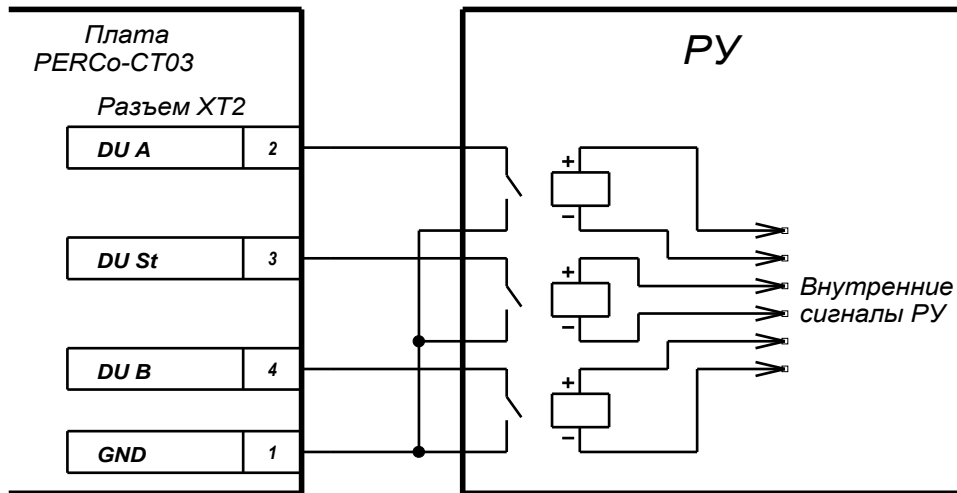
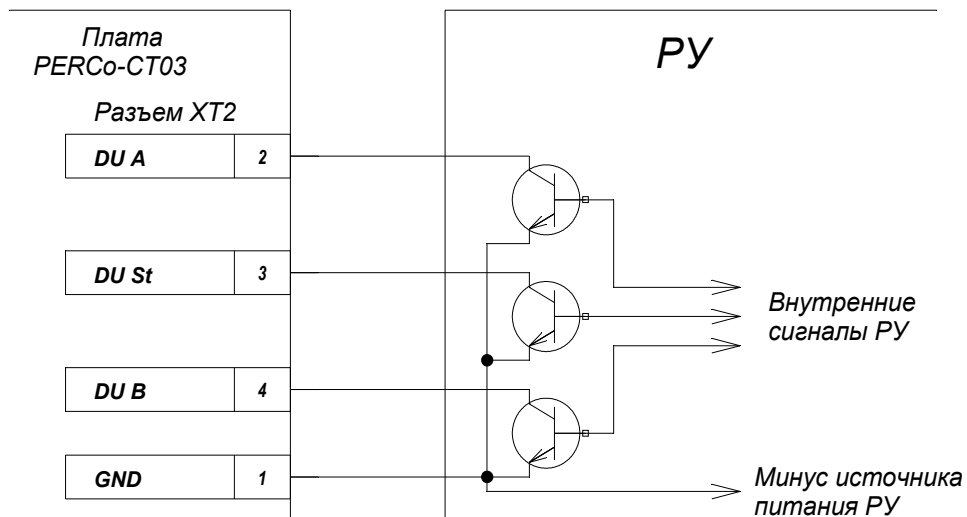


Рисунок 3 — Плата контроллера *PERCo-CT03*

а)



б)



**Рисунок 4 – Управляющие элементы устройства радиоуправления (PY):
а – нормально разомкнутый контакт реле;
б – схема с открытым коллекторным выходом.**

5.4.3 Параметры всех входных и выходных сигналов приведены в Приложении В.

5.5 Автономное управление ЭП

Автономное управление ЭП осуществляется подачей управляющего сигнала на входы платы PERCo-CT03. При этом время удержания в открытом состоянии устанавливается в ПО при конфигурации (при установке “по умолчанию” — 4 с) и не зависит от длительности управляющего сигнала (импульса).

Режимы работы ЭП при данном режиме управления приведены в таблице 1.

Алгоритм подачи управляющих сигналов при данном режиме управления приведен в Приложении Б.

Руководство по эксплуатации

Длительность входного сигнала, при которой возможно изменение режима работы ЭП, должна быть не менее 100 мс.

5.5.1 Управление ЭП с помощью пульта управления

5.5.1.1 При нажатии кнопок на пульте управления (кнопка "Запрет прохода" и две кнопки, соответствующие направлениям прохода — "Разрешение прохода") происходит замыкание соответствующего контакта DUA, DUS_t и DUB с контактом GND (т.е. формирование сигнала низкого уровня относительно контакта GND).

5.5.1.2 Логика работы ЭП при однократном проходе в направлении A(B):

5.5.1.2.1 При нажатии на пульте управления кнопки, соответствующей разрешению прохода в направлении A(B), происходит замыкание контакта DUA(B) с контактом GND (т.е. формирование сигнала низкого уровня на контакте DUA(B) относительно контакта GND).

5.5.1.2.2 Микроконтроллер, установленный на плате PERCo-CT03, обрабатывает поступившую команду и формирует команду на механизм управления, который открывает проход в направлении A(B) (поднимает верхний (нижний) край шпонки).

5.5.1.2.3 Микроконтроллер следит за состоянием оптических датчиков поворота преграждающих планок, которые при повороте преграждающих планок активизируются / нормализуются в определенной последовательности, и отсчитывает время, прошедшее с момента нажатия на пульте управления кнопки, соответствующей разрешению прохода в направлении A(B).

5.5.1.2.4 При повороте преграждающих планок на 67° микроконтроллер фиксирует проход в данном направлении.

5.5.1.2.5 После поворота преграждающих планок на 67°, либо по истечении времени удержания в открытом состоянии с момента нажатия на пульте управления кнопки, соответствующей разрешению прохода в направлении A(B), микроконтроллер формирует команду на механизм управления, который закрывает проход в направлении A(B) (опускает верхний (нижний) край шпонки). С этого момента контроллер может выполнять следующую команду в данном направлении.

5.5.1.2.6 При возвращении преграждающих планок к исходному положению (поворот преграждающих планок на 112°) микроконтроллер фиксирует возвращение стойки ЭП в исходное положение.

5.5.1.3 Отличие для режима «Свободный проход»: в данном режиме команда, описанная в п. 5.5.1.2.5, не формируется, и проход в данном направлении остается открытым.

5.5.2 Управление ЭП с помощью устройства радиоуправления*

5.5.2.1 Управление ЭП с помощью устройства радиоуправления аналогично управлению от пульта управления.

5.5.2.2 Кнопки на брелоке устройства радиоуправления выполняют те же функции, что и на пульте управления.

5.5.2.3 Инструкция по подключению и работе устройства радиоуправления прилагается в комплекте с этим устройством.

5.6 Управление ЭП как элементом СКУД

5.6.1 Управление ЭП как элементом СКУД возможно от считывателей (при поднесении карт доступа) и от компьютера при подключении к ЛВС по Ethernet (IEEE 802.3).

5.6.2 Управление от считывателей (при поднесении карт доступа) может производиться после конфигурации и занесения карт доступа в ПО и позволяет организовать контроль прохода на объект по принципу «свой / чужой» с сохранением событий в энергонезависимой памяти.

5.6.3 Управление от компьютера при подключении к ЛВС по Ethernet (IEEE 802.3) осуществляется согласно Руководства пользователя на соответствующие модули ПО.

5.7 Дополнительные устройства*, подключаемые к ЭП

5.7.1 К ЭП дополнительно могут быть подключены табло системного времени PERCo-AU05, датчик контроля зоны прохода и сирена.

5.7.2. Подключение табло системного времени PERCo-AU05 производится согласно РЭ на него.

5.7.3 Подключение датчика контроля зоны прохода производится к клеммной колодке “ХТ1”, а сирены — к клеммной колодке “ХТ7” платы PERCo-CT03 (расположение клеммных колодок показано на рисунке 3).

Внимание! Установка датчика контроля зоны прохода непосредственно на стойке ЭП производится только на предприятии-изготовителе.

5.7.4 При работе в составе PERCo-S-20 к ЭП дополнительно могут быть подключены контроллеры замка PERCo-CL201 (до 8 шт.).

5.8 Назначение перемычек на плате контроллера и их установка

5.8.1 На плате встроенного в ЭП контроллера имеется **разъём XP1** (рисунок 3), предназначенный для выбора способа работы системы (ручное или динамическое распределение IP-адресов) и возврата к заводским установкам (со сбросом пароля). Данные действия производятся путём установки на разъём перемычки, входящей в комплект поставки ЭП.

Возможны следующие варианты:

- ручное распределение IP-адресов — перемычка на разъёме **отсутствует**;
- динамическое распределение IP-адресов — перемычка установлена на контакты 1-2 (положение **IP MODE**);
- возврат к заводским установкам — перемычка установлена на контакты 2-3 (положение **IP DEFAULT**).

5.8.2 При **отсутствии** перемычки на разъёме IP-адрес контроллера, а также, при необходимости, IP-адрес шлюза и маска подсети в составе системы задаются на этапе её конфигурации *вручную* администратором сети. При этом после включения питания ЭП контроллер начнёт работать с *текущими* пользовательскими установками (при поставке ЭП они соответствуют заводским установкам). При изменении указанных параметров контроллер примет *новые* пользовательские уста-

* Данное оборудование не входит в стандартный комплект поставки ЭП.

Руководство по эксплуатации

новки без переключения питания, оборвав все текущие соединения со старыми установками (если такие соединения были открыты).

5.8.3 При установке перемычки в положение **IP MODE** IP-адрес контроллера, а также, при необходимости, IP-адрес шлюза и маска подсети в составе системы задаются на этапе её конфигурации *посредством протокола DHCP* при работе ЭП в сетях с динамическим распределением IP-адресов. При этом положении перемычки после включения питания ЭП контроллер запросит у DHCP-сервера пользовательские установки указанных параметров и, если они были заданы, попытается с ними работать. Если пользовательские установки не были заданы, или работать с ними невозможно (отказ DHCP-сервера в продлении установок), то контроллер получит от DHCP-сервера *новые* установки, начнёт работать с ними и в дальнейшем сохранит их как пользовательские.

5.8.4 При установке перемычки в положение **IP DEFAULT** после включения питания ЭП контроллер начнёт работать с *заводскими* установками своего IP-адреса, IP-адреса шлюза и маски подсети (см. Приложение В). При этом пользовательские установки указанных параметров, если они ранее были заданы, сохраняются. Кроме того контроллер сбросит пароль доступа к себе.

5.8.5 При поставке ЭП перемычка на разъёме **XP1** отсутствует.

При необходимости, её установка может быть выполнена как на этапе монтажа ЭП, так и в процессе последующей эксплуатации.

Для установки перемычки на разъём **XP1** или снятия её с разъёма выполните следующие действия:

- отключите питание ЭП;
- снимите крышку (3) (порядок снятия крышки указан в п. 6.1);
- установите перемычку на разъём XP1 в необходимое положение (см. п.п. 5.8.1, 5.8.3 и 5.8.4) или снимите её с разъёма (см. п. 5.8.2); установку и снятие перемычки рекомендуется производить с использованием пинцета через специальное отверстие в крышке контроллера;
- установите в рабочее положение крышку (3).

5.8.6 На плате встроенного в ЭП контроллера имеются **разъёмы XP3.1 — XP3.3** (рисунок 3). Данные разъёмы используются только при работе в составе **PERCo-S-20** (см. Приложение В). При поставке перемычки на разъёмах не установлены.

6.МАРКИРОВКА И УПАКОВКА

6.1 ЭП имеет маркировку в виде этикетки. Этикетка расположена внутри на задней стенке стойки. Для доступа к этикетке необходимо снять крышку (3).

Чтобы снять крышку выполните следующие действия:

- отключите источник питания ЭП;
- вставьте ключ в замок крышки (4);
- поверните ключ по часовой стрелке до упора (откройте замок, при этом механизм секретности замка выдвинется наружу вместе с ригелем);
- придерживая крышку одной рукой за заднюю кромку, другой рукой аккуратно поднимите её переднюю кромку, при этом крышка повернётся относительно внутренних зацепов, затем снимите её со стойки; при снятии крышки будьте внима-

тельны, не повредите контроллер, расположенный под ней;

– уложите крышку на ровную устойчивую поверхность.

Установку крышки в рабочее положение производите с соблюдением указанных мер предосторожности. После установки закройте замок крышки, нажав на механизм секретности и утопив его в корпус до щелчка. При необходимости продолжения работы ЭП включите источник питания.

6.2 ЭП в стандартном комплекте поставки (см. подраздел 4.1) упакована в транспортировочный ящик, предохраняющий ее от повреждений во время транспортирования и хранения.

Габаритные размеры ящика (длина x ширина x высота) — 1120x720x350 мм.

Масса ящика с ЭП в стандартном комплекте поставки (масса брутто), не более — 42 кг.

7. МЕРЫ БЕЗОПАСНОСТИ

7.1 Меры безопасности при монтаже

7.1.1 Монтаж ЭП должен проводиться лицами, полностью изучившими данное *Руководство*, с соблюдением общих правил выполнения электротехнических и монтажных работ.

7.1.2 При выполнении монтажных работ:

– **все работы производите только при выключенном и отключённом от сети источнике питания;**

– используйте только исправные инструменты;

– при установке стойки ЭП до её закрепления будьте особенно внимательны и аккуратны, предохраняйте её от падения;

– перед первым включением ЭП убедитесь в том, что её монтаж и все подключения выполнены правильно.

7.1.3 Монтаж источника питания следует проводить с соблюдением мер безопасности, приведённых в его эксплуатационной документации.

7.2 Меры безопасности при эксплуатации

7.2.1 При эксплуатации ЭП необходимо соблюдать общие правила безопасности при использовании электрических установок.

7.2.2 **Запрещается эксплуатировать ЭП:**

– в условиях, не соответствующих требованиям раздела 2;

– при напряжении питания, отличающемся от указанного в разделе 3.

7.2.3 Источник питания следует эксплуатировать с соблюдением мер безопасности, приведённых в его эксплуатационной документации.

8. ИНСТРУКЦИЯ ПО МОНТАЖУ

8.1 Общие рекомендации

При монтаже рекомендуется:

– устанавливать стойку ЭП на прочные и ровные бетонные (не ниже марки 400,

Руководство по эксплуатации

группа прочности В22,5), каменные и т.п. основания, имеющие толщину не менее 150 мм;

– выровнять площадку так, чтобы точки крепления основания стойки лежали в одной горизонтальной плоскости (контролировать с помощью уровня);

– применять закладные фундаментные элементы (550x550x200мм) при установке стойки на менее прочное основание;

– производить разметку установочных отверстий в соответствии с рис. 6;

– при монтаже контролировать вертикальность положения стойки с помощью отвеса или уровня;

– монтаж ЭП выполнять силами не менее двух человек, имеющих квалификацию монтажника четвертого разряда и электрика четвертого разряда.

– организовать дополнительный аварийный выход;

– при организации зоны прохода через ЭП следует учитывать, что механизм доворота работает по следующему принципу:

– при повороте преграждающей планки на угол более 60° происходит её доворот в сторону направления движения;

– при повороте преграждающей планки на угол менее 60° происходит возврат преграждающей планки в сторону, обратную направлению движения (возврат в исходное положение).

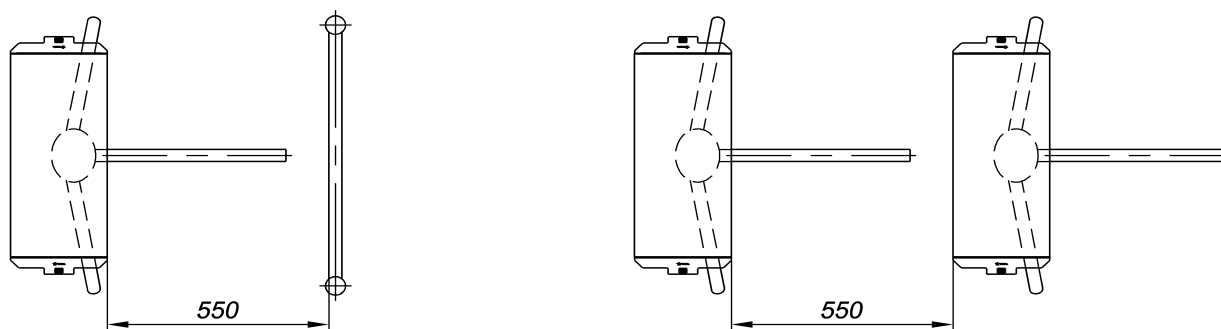


Рисунок 5 — Рекомендации по организации зоны прохода

Примечание – Величина угла, при котором начинается доворот преграждающей планки, может варьироваться в пределах $\pm 5^\circ$. Для обеспечения регистрации проходов необходимо организовать зону прохода таким образом, чтобы при проходе через ЭП осуществлялся поворот преграждающих планок на угол не менее 70° и соблюдалась рекомендуемая ширина зоны прохода (см. Рисунок 5).

8.2 Инструмент и оборудование, необходимые для монтажа

- электроперфоратор мощностью 1,2-1,5 кВт;
- сверло твердосплавное -16 мм под анкер;
- штроб для выполнения кабельного канала;
- отвертка с прямым шлицем №2;
- отвертка с прямым шлицем №5 (длина 150 мм);
- отвертка с крестообразным шлицем №2;
- ключи рожковые и торцовые: S17, S13, S10, S8, S7;
- уровень строительный;

– рулетка 2 м.

Примечание - Допускается применение другого оборудования и мерительного инструмента, обеспечивающих требуемые параметры.

8.3 Длины кабелей

Максимально допустимая длина кабеля от пульта управления / устройства радиоуправления — не более 50 метров.

Максимально допустимая длина кабеля от источника питания зависит от его сечения и должна быть:

- для кабеля с сечением 0,75 мм² (AWG 18) — не более 10 метров;
- для кабеля с сечением 1,5 мм² (AWG 16) — не более 30 метров.

8.4 Монтаж

Внимание! Предприятие-изготовитель не несет ответственности за ущерб, нанесенный в результате неправильного монтажа, и отклоняет любые претензии, если монтаж выполнен не в соответствии с указаниями, приводимыми в настоящем Руководстве по эксплуатации.

8.4.1 Распакуйте ЭП, проверьте комплект поставки согласно её Паспорту.

8.4.2 Выполните на установочной поверхности в соответствии с рисунком 6 разметку отверстий для монтажа стойки. При необходимости прокладки кабелей под поверхностью пола подготовьте в полу кабельный канал, подходящий к зоне ввода этих кабелей в стойку ЭП. Подготовьте в полу отверстия под гильзы анкеров для крепления стойки ЭП. Установку и крепление стойки производите после прокладки всех кабелей в кабельном канале и внутри стойки. Схема прокладки кабелей в стойке и места расположения отверстий, в которые следует установить изоляционные втулки из комплекта поставки, показаны на рисунке 7.

8.4.3 Вставьте гильзы анкеров в выполненные отверстия так, чтобы они не выступали над поверхностью пола. Установите стойку на гильзы анкеров и закрепите её болтами М10.

8.4.4 Установите источник питания на отведенное для него место (порядок монтажа источника питания — см. Паспорт на него).

8.4.5 Снимите крышку турникета (3), открыв ключом замок (4, см. раздел 6).

8.4.6 Подключите кабель питания (11) к клеммной колодке “ХТ3” на плате PERCo-CT03. Подключите кабель (10) пульта управления (9) к клеммной колодке “ХТ2” на плате PERCo-CT03. Подключите, при необходимости, кабели от других устройств к соответствующим клеммным колодкам платы PERCo-CT03 (см. рисунок 3 и рисунок А.1 Приложения А). При необходимости установите на разъем ХР1 перемычку (см. п. 5.8.5)

8.4.7 Проверьте правильность и надежность всех электрических подключений. При помощи площадок самоклеющихся и стяжек неоткрывающихся из комплекта поставки закрепите все кабели. После подключения всех кабелей и крепления стойки на полу установите на место крышку (3) (см. раздел 6). Закройте заглушками □30 мм из комплекта поставки четыре отверстия для анкерных болтов в основании (2) и вспомогательное отверстие для подводки кабе-

Руководство по эксплуатации

лей в нижней части каркаса (1) (если оно не используется).

8.4.8 Для установки в рабочее положение преграждающих планок снимите с поворотного механизма крышку (6), отвернув винт М4х25. Отверните болт М8х30, установленный на преграждающей планке (5). Установите преграждающую планку в соответствующее посадочное место и зафиксируйте болтом. Под головку болта установите пружинную шайбу. Затяжка болтов должна обеспечивать надежную фиксацию преграждающей планки (без люфта).

Повторите операции при установке остальных преграждающих планок.

8.4.9 Выберите способ задания IP-адреса, установив переключки согласно п.5.8.

8.4.10 **Только при работе в составе PERCo-S-20** - выберите вариант конфигурации ЭП, установив переключки согласно Таблицы В.1 Приложения В.

8.4.11 Установите в рабочее положение крышку (6), закрепив ее винтом. Проведите пробное включение ЭП согласно разделу 9.

По завершении монтажа ЭП готова к работе.

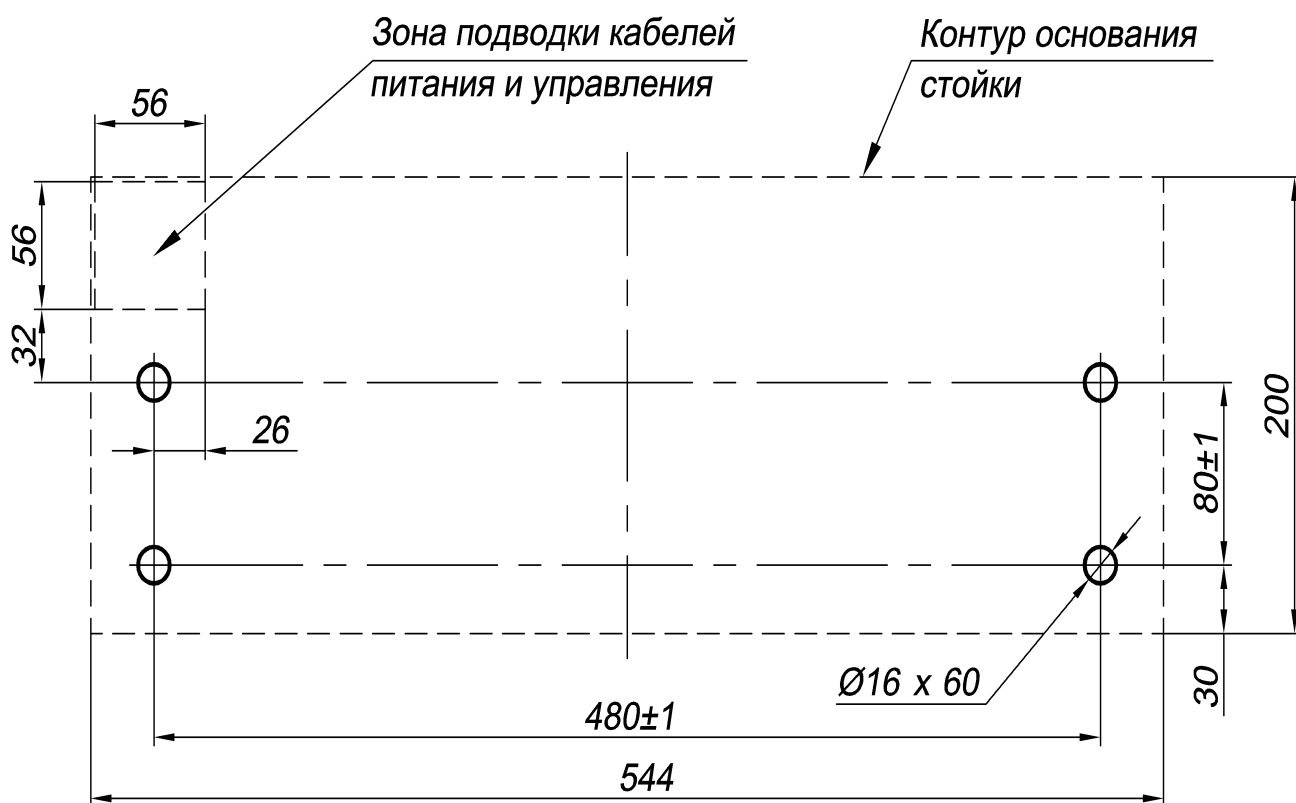
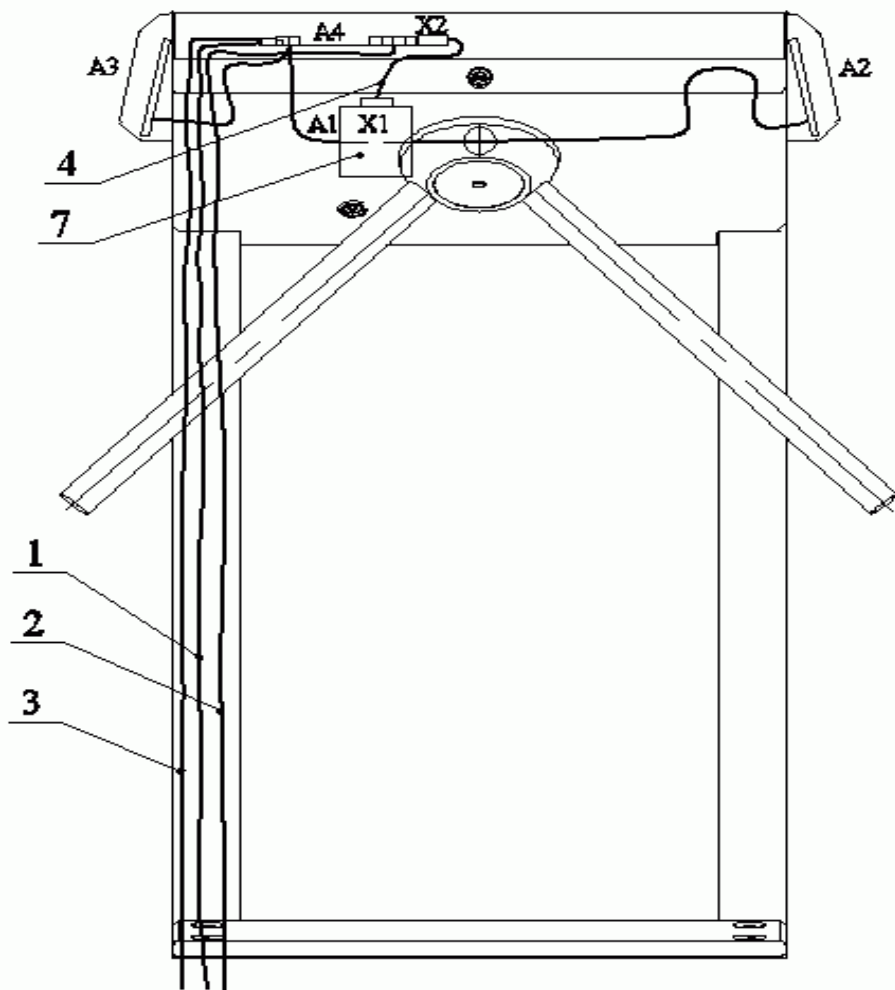


Рисунок 6 — Схема разметки для установки стойки ЭП



Вид со снятой крышкой

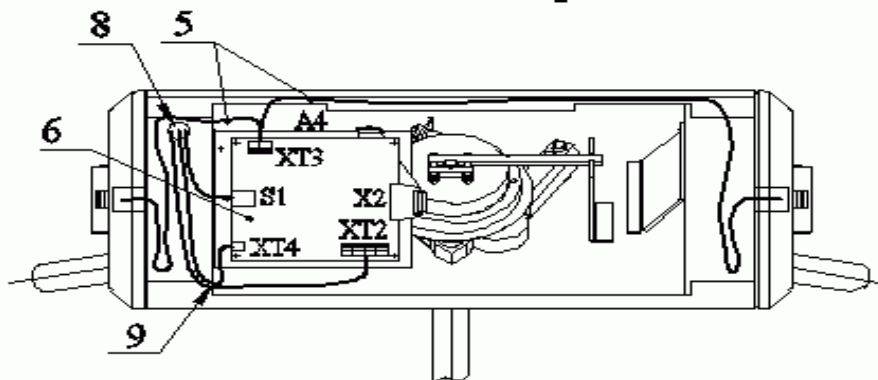


Рисунок 7 — Схема прокладки кабелей в стойке ЭП

1 — кабель питания; 2 — кабель от пульта управления / устройства радиуправления; 3 — кабель подключения к ЛВС по *Ethernet (IEEE 802.3)*; 4 — кабель турникета; 5 — кабели подключения считывателей; 6 — плата *PERCo-CT03*; 7 — механизм управления; 8 — место расположения отверстия для проводки кабелей, указанных в позициях 1-3; 9 — место расположения отверстия для проводки кабелей, указанных в позициях 1-2; при монтаже ЭП в отверстия, расположенные в местах 8 и 9, вставляются изоляционные втулки; позиционные обозначения А1-А4 – см. рисунок А.1 Приложения А.

9.1 Включение

Убедитесь в правильности всех подключений (см. п.п. 8.4.6-8.4.7). Проверьте, что преграждающие планки находятся в исходном положении (зона прохода перекрыта преграждающей планкой). Проверьте, что замок механической разблокировки закрыт (ЭП механически заблокирована, см. п. 10.2).

Подключите источник питания к сети с напряжением и частотой, указанными в его паспорте.

Включите источник питания. На блоках индикации загорятся желтые (центральные) индикаторы, на пульте управления загорится красный индикатор над кнопкой *"Запрет прохода"*. ЭП готова к работе при автономном управлении.

9.2 Режимы работы при автономном управлении

Задание режимов работы ЭП с пульта управления и их индикация осуществляется в соответствии с таблицей 1.

При этом:

– направления прохода независимы друг от друга, т.е. задание режима прохода в одном направлении не изменяет заданный режим прохода в другом направлении;

– режим *"Однократный проход в заданном направлении"* может быть изменен на режим свободного прохода в этом же направлении или режим *"Запрет прохода"*;

– режим *"Свободный проход в заданном направлении"* может быть изменен только на режим *"Запрет прохода"*.

Примечание — Нажатие кнопки на пульте управления соответствует подаче на соответствующие контакты клеммной колодки "XT2" (DUA, DUB и DUS_t) сигнала низкого уровня относительно контакта GND.

Режимы работы ЭП

№	Режим работы ЭП	Действия оператора	Индикация на пульте управления	Индикация на стойке	Состояние ЭП
1	«Запрет прохода» (ЭП закрыта для входа и выхода)	Кратковременно нажмите кнопку «Запрет прохода»	Горит красный индикатор	Горят жёлтые индикаторы обоих направлений	Преграждающие планки заблокированы в исходном положении. Зона прохода перекрыта преграждающей планкой
2	«Однократный проход в заданном направлении» (ЭП открыта для прохода одного человека в выбранном направлении и закрыта для прохода в другом направлении)	Кратковременно нажмите кнопку «Разрешение прохода» соответствующего направления	Горит зелёный индикатор над кнопкой, соответствующей направлению прохода	Горят зелёный индикатор направления прохода и жёлтый — противоположного направления	Возможен однократный поворот планок в заданном направлении. После поворота планки блокируются
3	«Однократный проход в обоих направлениях» (ЭП открыта для прохода по одному человеку в каждом направлении)	Кратковременно нажмите одновременно обе кнопки «Разрешение прохода»	Горят оба зелёных индикатора	Горят зелёные индикаторы обоих направлений	Возможен однократный поворот планок сначала в одном, а затем в другом направлении. После поворота планок дальнейшее их вращение в этом направлении блокируется
4	«Свободный проход в заданном направлении» (ЭП открыта для свободного прохода в выбранном направлении и закрыта для прохода в другом направлении)	Кратковременно нажмите одновременно кнопку «Запрет прохода» и кнопку «Разрешение прохода» соответствующего направления	Горит зелёный индикатор над кнопкой, соответствующей направлению прохода	Горят зелёный индикатор направления прохода и жёлтый — противоположного направления	Возможен многократный (неограниченное число раз) поворот планок в заданном направлении

5	<p>«Свободный проход в одном направлении и однократный проход в другом направлении» (ЭП открыта для свободного прохода в одном направлении и однократного прохода в другом направлении)</p>	<p>Кратковременно нажмите одновременно кнопку <i>«Запрет прохода»</i> и кнопку <i>«Разрешение прохода»</i>, соответствующую направлению свободного прохода; затем кратковременно нажмите другую кнопку <i>«Разрешение прохода»</i></p>	<p>Горят оба зелёных индикатора</p>	<p>Горят зелёные индикаторы обоих направлений</p>	<p>Возможен многократный (неограниченное число раз) поворот планок в направлении свободного прохода и однократный поворот планок в направлении однократного прохода</p>
6	<p>«Свободный проход в обоих направлениях» (ЭП открыта для свободного прохода в обоих направлениях)</p>	<p>Кратковременно нажмите одновременно все три кнопки</p>	<p>Горят оба зелёных индикатора</p>	<p>Горят зелёные индикаторы обоих направлений</p>	<p>Возможен многократный (неограниченное число раз) поворот планок в любом направлении</p>

После включения источника питания исходное состояние ЭП — закрытое (при закрытом замке (7) механической разблокировки).

В режиме однократного прохода ЭП автоматически закроется после прохода человека в данном направлении. Если проход не выполнен в течение времени удержания в открытом состоянии (время удержания в открытом состоянии устанавливается от ПО при конфигурации (при установке “по умолчанию” — 4 с), ЭП также автоматически закроется. При разрешении прохода в двух направлениях, после совершения прохода в одном направлении возобновляется отсчёт времени удержания в открытом состоянии для другого направления.

При предъявлении карты доступа, не внесенной в список, на блоке индикации со стороны предъявления загорается на 2 с красный индикатор, включается звуковой сигнал, ЭП не разблокируется и через 2 с переходит в исходное состояние.

9.3 Возможные неисправности

Возможные неисправности, устранение которых производится покупателем, приведены ниже. Остальные возможные неисправности устраняются представителями предприятия-изготовителя.

ВОЗМОЖНЫЕ ВАРИАНТЫ НЕИСПРАВНОСТЕЙ:**9.3.1 Контроллер работает автономно, но не видится от ПО**

Данная неисправность может быть вызвана следующими причинами:

1. Неправильно введен пароль к данному контроллеру. Проверьте правильность введенного в ПО пароля.

2. Неисправности, связанные с компьютером (с ПО, с базами данных и т.п.).

Диагностика данной неисправности заключается в запуске команды ping 10.x.x.x (где 10.x.x.x — IP-адрес данного контроллера). Если данная команда проходит без ошибок, то неисправность либо в ПО, либо в настройках сети (неправильно выставлены шлюзы). Устранение неисправностей этого типа частично рассматривается в Приложении В общего Руководства по эксплуатации.

3. Неисправности, связанные с оборудованием ЛВС, находящимся между компьютером и контроллером (hub, switch и прочее сетевое оборудование, включая кабели связи).

Диагностика данной неисправности заключается в запуске команды ping 10.x.x.x (где 10.x.x.x — IP-адрес данного контроллера). Если данная команда не проходит, то неисправность либо в настройках сети, либо в неисправности промежуточного оборудования ЛВС, включая кабели связи, либо в контроллере (смотри следующий пункт). Устранение неисправностей этого типа частично рассматривается в Приложении В общего Руководства по эксплуатации.

4. Неисправности, связанные с контроллером (выход из строя элементов, обеспечивающих связь по интерфейсу Ethernet (IEEE 802.3)).

Для диагностики данной неисправности обратите внимание на два индикатора, установленные возле разъёма подключения к ЛВС (для этого необходимо снять крышку с ЭП):

1. LINK — факт подключения (зеленый, горит — контроллер видит подключение к ЛВС, не горит — контроллер не видит подключение к ЛВС);
2. АСТ — факт обмена данными (красный, мигает — контроллер видит обмен данными по ЛВС, не горит — контроллер не видит обмен данными по ЛВС).

Если контроллер не видит подключения к ЛВС, подключите его к кабелю, на котором работает другой контроллер или компьютер. Если контроллер не увидит подключение к ЛВС, либо связь с ним не восстанавливается, то этот контроллер необходимо прислать в ремонт.

9.3.2 Контроллер не работает

Перед проведением диагностики контроллера необходимо обеспечить к нему доступ. Снимите крышку (3) как описано в разделе 6 *Руководства*.

Для удобства проведения диагностики релейных выходов возле каждого реле установлены диагностические светодиоды. Факт срабатывания / отпускания реле можно определить по загоранию / гашению данных светодиодов.

Причинами неисправности контроллера могут быть:

- Ослабление крепления кабелей в клеммных колодках платы контроллера —

Руководство по эксплуатации

подтяните отверткой винты крепления кабелей.

- Неисправность источника питания контроллера — проверьте источник питания.
- Неисправность линий подключения к контроллеру различных устройств (счетчика, стойки ЭП, пульта управления, устройства радиуправления, сирены и т.д.) — проверьте исправность линий подключения этих устройств.
- Неисправность подключенных к контроллеру различных устройств — проверьте исправность этих устройств.
- Выход из строя электро-радиоэлементов, установленных на плате контроллера — данный контроллер необходимо прислать в ремонт.

10.ДЕЙСТВИЯ В НЕШТАТНЫХ СИТУАЦИЯХ

Для экстренной эвакуации людей с территории предприятия в случае пожара, стихийных бедствий и других аварийных ситуаций необходимо предусмотреть аварийный выход. Таким выходом может служить, например, поворотная секция ограждения *Антипаника*.

10.1 Использование преграждающих планок *Антипаника*

Дополнительным аварийным выходом могут служить преграждающие планки *Антипаника*. Конструкция этих планок позволяет быстро организовать свободный проход без применения специальных средств или инструментов.

Для этого необходимо потянуть планку, перекрывающую зону прохода, в осевом направлении в сторону от стойки до высвобождения механизма поворота планки, и затем сложить планку, опустив ее вниз (см. рисунок 8).

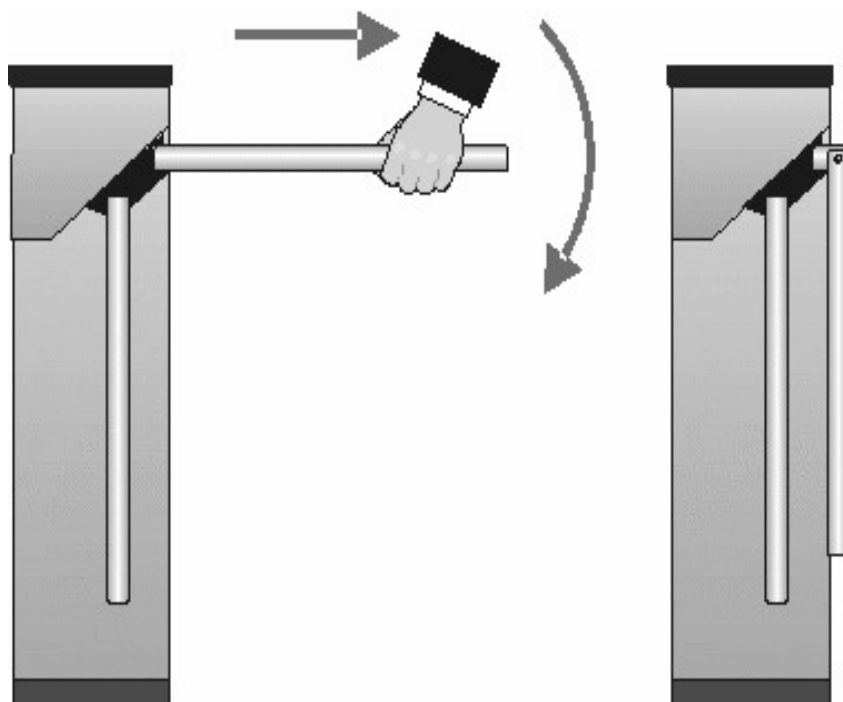


Рисунок 8 — Использование преграждающих планок *Антипаника*

10.2 Механическая разблокировка ЭП

Функция механической разблокировки ЭП предназначена для разблокировки преграждающих планок в аварийной режиме, например, при выходе из строя источника питания.

Для механической разблокировки ЭП выполните следующие действия:

- вставьте ключ в замок механической разблокировки (7);
- поверните ключ *по часовой стрелке до упора* (откройте замок, при этом механизм секретности выдвинется из корпуса);
- убедитесь в том, что ЭП разблокирована, повернув рукой преграждающие планки на несколько оборотов в каждую сторону.

Механическая блокировка ЭП производится в следующем порядке:

- установите преграждающие планки в исходное положение;
- нажмите на механизм секретности замка механической разблокировки, утопив его в корпус до щелчка;
- убедитесь в том, что ЭП заблокирована, и преграждающие планки не вращаются ни в одну сторону.

11. ТЕХНИЧЕСКОЕ ОБСЛУЖИВАНИЕ

11.1 В процессе эксплуатации ЭП необходимо проводить её техническое обслуживание (ТО). Периодичность планового ТО — один раз в год.

В случае возникновения неисправностей ТО следует проводить сразу после их устранения. Техническое обслуживание должен проводить квалифицированный механик, имеющий квалификацию не ниже третьего разряда и изучивший данное *Руководство*.

11.2 Порядок проведения ТО следующий:

- выключите источник питания;
- снимите крышку (3) в порядке, указанном в разделе 6;
- положите крышку на ровную устойчивую поверхность;
- осмотрите устройство доворота (толкатель, пружины и ролик), оптические датчики поворота преграждающих планок и демпфирующее устройство (см. рисунок 9);
- удалите чистой ветошью, смоченной спирто-бензиновой смесью, возможные загрязнения с поверхности кольца контрольного, находящегося в зазоре оптических датчиков поворота преграждающих планок; при очистке следите за тем, чтобы грязь не попала в рабочие зазоры обоих оптических датчиков поворота преграждающих планок;
- смажьте машинным маслом типа *И-20*:
 - четыре втулки на устройстве доворота — две на оси вращения толкателя и две на оси крепления пружин, а также отверстия
 - в деталях крепления пружин, по две - три капли масла в каждое место смазки (места смазки указаны на рисунке 9); не допускайте попадания смазки на поверхность кольца контрольного и на ролик;
 - механизмы секретности замка механической разблокировки (7) и замка крышки (4) со стороны замочной скважины;

Руководство по эксплуатации

– проверьте надежность крепления кабелей в клеммных колодках платы контроллера *PERCo-CT03* и при необходимости подтяните отверткой винты их крепления;

– проверьте крепление преграждающих планок (5), для этого:

– отверните отверткой винт М4х25 крепления крышки (6) и снимите крышку;

– при необходимости подтяните торцовым ключом S13 болты М8х30 крепления преграждающих планок;

– установите крышку в рабочее положение и закрепите её винтом;

– снимите заглушки с отверстий для крепления стойки к полу и проверьте затяжку анкерных болтов, при необходимости торцовым ключом S17 подтяните их; установите заглушки;

– установите в рабочее положение крышку (3) (см. раздел 6); установка крышки не требует применения больших физических усилий, замок крышки запирается нажатием на механизм секретности без поворота ключа.

– проверьте работу ЭП согласно разделу 9 данного *Руководства*.

После завершения работ по техническому обслуживанию и проверок ЭП готова к дальнейшей эксплуатации.

При обнаружении во время ТО электронной проходной каких-либо дефектов её узлов, а также по истечении гарантийного срока её эксплуатации (см. *Паспорт ЭП*) рекомендуется обратиться в ближайший сервисный центр *PERCo* (Приложение Г) за консультацией и для организации контрольного осмотра её узлов.

12.ТРАНСПОРТИРОВАНИЕ И ХРАНЕНИЕ

12.1 ЭП в упаковке предприятия-изготовителя допускается транспортировать только закрытым транспортом (в железнодорожных вагонах, в контейнерах, в закрытых автомашинах, в трюмах, на самолетах и т.д.).

12.2 При транспортировании и хранении ящики со стойками ЭП допускается штабелировать в четыре ряда.

12.3 Хранение ЭП допускается в закрытых помещениях при температуре окружающего воздуха от минус 25 до плюс 40°С и относительной влажности воздуха до 98% при 25°С.

12.4 После транспортирования и хранения ЭП при отрицательных температурах или при повышенной влажности воздуха перед началом монтажных работ её необходимо выдержать в упаковке не менее 24 ч в климатических условиях, соответствующих условиям эксплуатации (см. раздел 2).

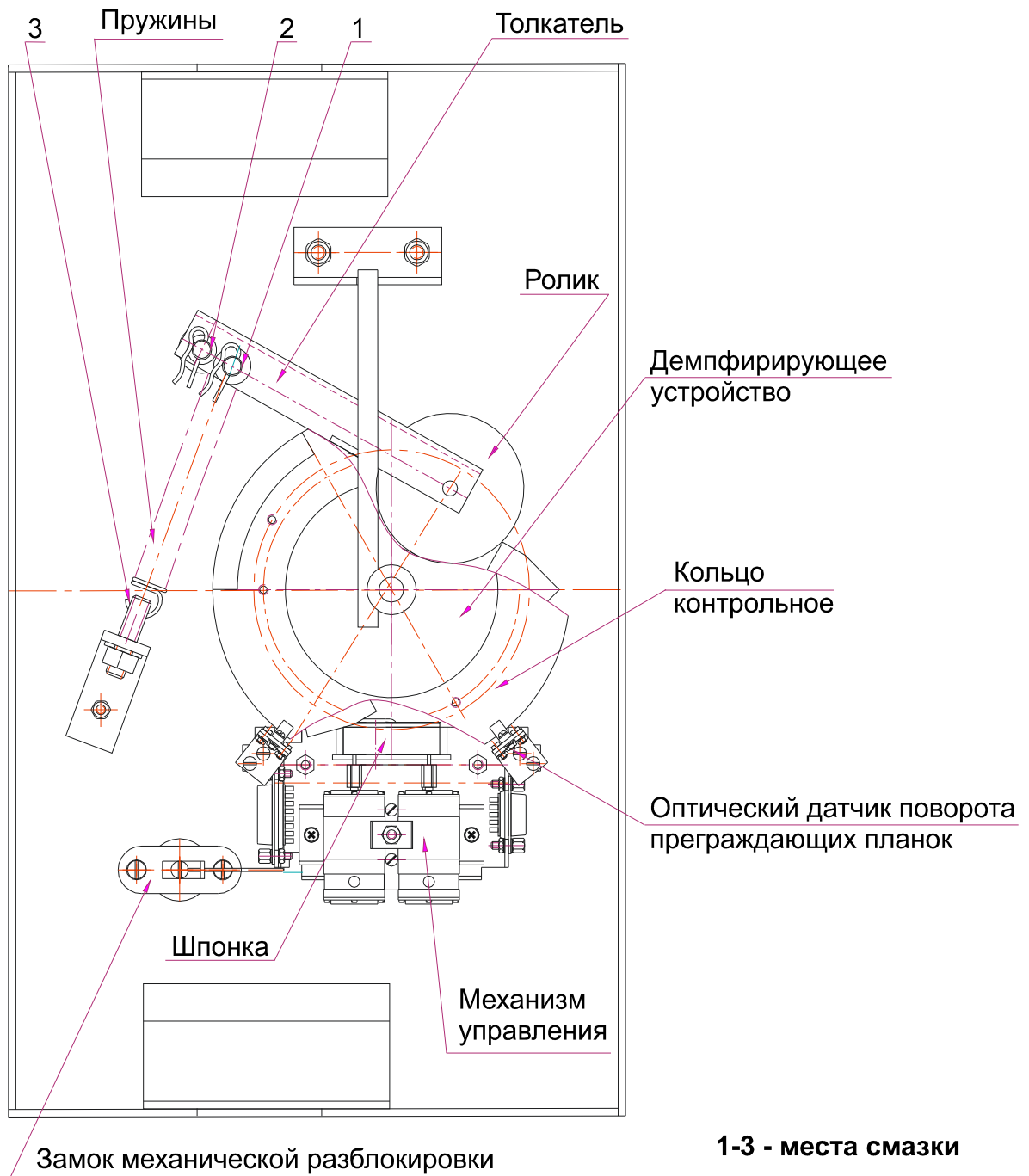


Рисунок 9 — Расположение внутренних деталей и узлов стойки ЭП

СХЕМА ПОДКЛЮЧЕНИЯ ЭЛЕКТРОННОЙ ПРОХОДНОЙ И ДОПОЛНИТЕЛЬНОГО ОБОРУДОВАНИЯ

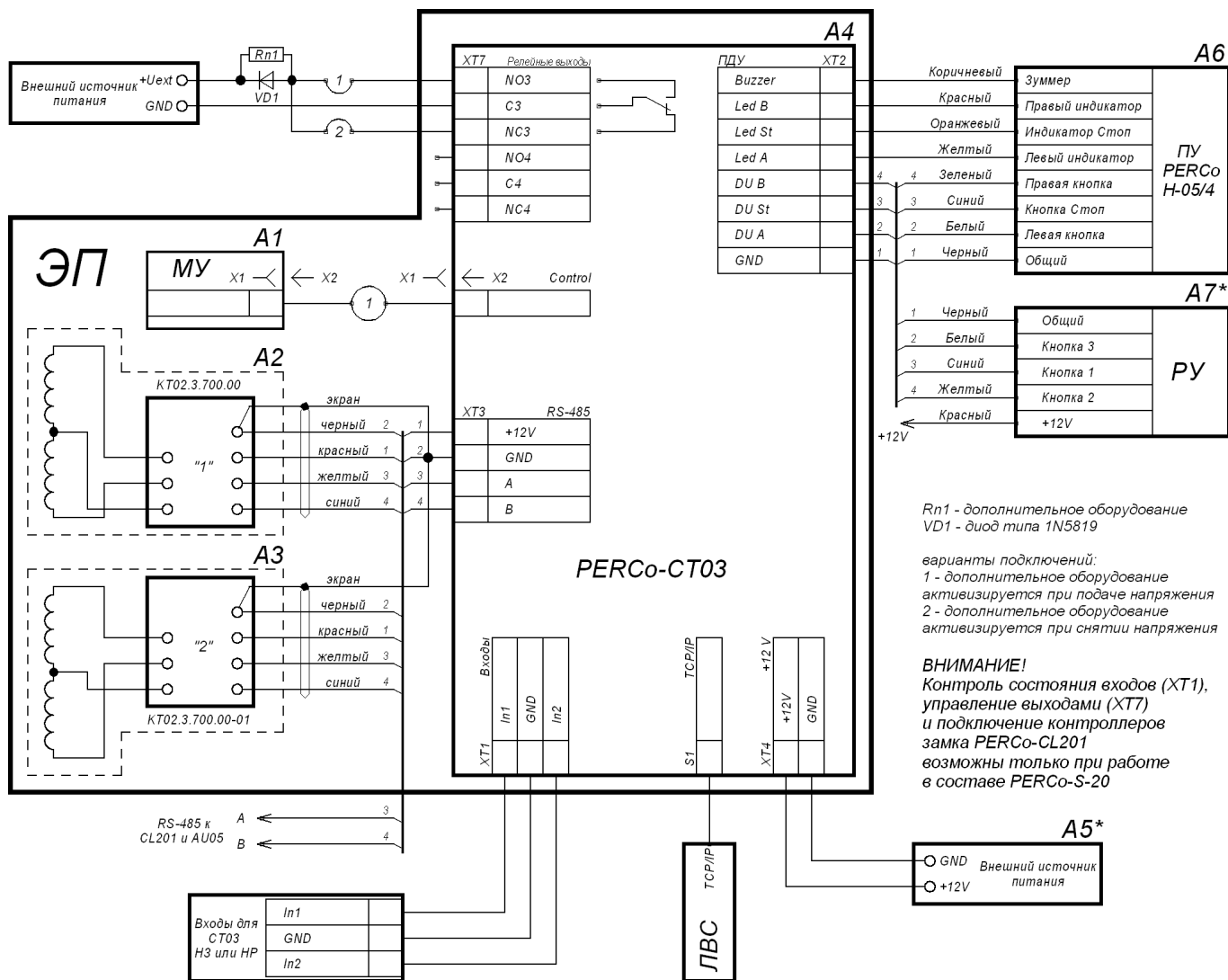


Рисунок А.1 — Схема подключения ЭП и дополнительного оборудования*

* Перечень элементов схемы приведён в таблице А.1.

Перечень элементов схемы подключения ЭП и дополнительного оборудования

Таблица А.1

Позиционное обозначение	Наименование	Количество, штук	Примечание
A1	Механизм управления <i>TTR-06.140.00-1</i>	1	
A2	Считыватель <i>KT02.3.700.00</i>	1	№1
A3	Считыватель <i>KT02.3.700.00-01</i>	1	№2
A4	Контроллер <i>PERCo-CT03</i>	1	
A5*	Источник питания	1	См. п. 5.2.6
A6	Пульт управления <i>PERCo-H-05/4</i>	1	
A7*	Устройство радиуправления	1	<i>MSRF-4</i>
1	Кабель турникета <i>TTR-04.1.900.00</i>	1	
* Данное оборудование не входит в стандартный комплект поставки ЭП.			

МУ — механизм управления;

ПУ — пульт управления;

РУ — устройство радиуправления.

Примечание - У считывателя №2 перекушена перемычка «№ считывателя».

АЛГОРИТМ ПОДАЧИ УПРАВЛЯЮЩИХ СИГНАЛОВ ПРИ АВТОНОМНОМ УПРАВЛЕНИИ

Подачей на контакты клеммной колодки “ХТ2” DUA, DUS_t и DUB сигнала низкого уровня относительно контакта GND можно сформировать следующие команды:

Примечания:

– Командой является активный фронт сигнала на любом из контактов при наличии соответствующих уровней сигнала на других контактах

– Активный фронт сигнала — переход сигнала из высокого уровня в низкий.

Запрет прохода (ЭП закрыта для входа и выхода) -

активный фронт на контакте DUS_t при высоком уровне на контактах DUA и DUB.

По этой команде закрываются оба направления.

Однократный проход в направлении А (ЭП открыта для прохода одного человека в направлении А) -

активный фронт на контакте DUA при высоком уровне на контактах DUS_t, DUB.

По этой команде открывается направление А либо на время удержания в открытом состоянии, либо до совершения прохода в этом направлении, либо до команды «**Запрет прохода**», а направление В остаётся без изменений. Команда игнорируется, если в момент её получения направление А находилось в состоянии «**Свободный проход**».

Однократный проход в направлении В (ЭП открыта для прохода одного человека в направлении В) -

активный фронт на контакте DUB при высоком уровне на контактах DUS_t, DUA.

По этой команде открывается направление В либо на время удержания в открытом состоянии, либо до совершения прохода в этом направлении, либо до команды «**Запрет прохода**», а направление А остаётся без изменений. Команда игнорируется, если в момент её получения направление В находилось в состоянии «**Свободный проход**».

Однократный проход в обоих направлениях (ЭП открыта для прохода по одному человеку в каждом направлении) -

активный фронт на контакте DUA при низком уровне на контакте DUB и высоком уровне на контакте DUS_t,

или активный фронт на контакте DUB при низком уровне на контакте DUA и высоком уровне на контакте DUS_t.

По этой команде открываются оба направления, каждое либо на время удержания в открытом состоянии, либо до совершения прохода в этом направлении, либо до команды «**Запрет прохода**». Команда игнорируется для того направления, которое в момент её получения находилось в состоянии «**Свободный проход**».

Свободный проход в направлении А (ЭП открыта для свободного прохода

в направлении А) -

активный фронт на контакте DUA при низком уровне на контакте DUS_t и высоком уровне на контакте DUB,

или активный фронт на контакте DUS_t при низком уровне на контакте DUA и высоком уровне на контакте DUB.

По этой команде открывается направление А до команды «**Запрет прохода**», а направление В остаётся без изменений.

Свободный проход в направлении В (ЭП открыта для свободного прохода в направлении В) -

активный фронт на контакте DUB при низком уровне на контакте DUS_t и высоком уровне на контакте DUA,

или активный фронт на контакте DUS_t при низком уровне на контакте DUB и высоком уровне на контакте DUA.

По этой команде открывается направление В до команды «**Запрет прохода**», а направление А остаётся без изменений.

Свободный проход (открыт для свободного прохода в двух направлениях)

- активный фронт на контакте DUA при низком уровне на контактах DUB, DUS_t, или активный фронт на контакте DUB при низком уровне на контактах DUA, DUS_t,

или активный фронт на контакте DUS_t при низком уровне на контактах DUA, DUB.

По этой команде открываются оба направления до команды «**Запрет прохода**».

Примечание — Для пульта управления:

- активный фронт — нажатие соответствующей кнопки на пульте управления;
- низкий уровень — соответствующая кнопка на пульте управления нажата.
- высокий уровень — соответствующая кнопка на пульте управления не нажата.

ПРИЛОЖЕНИЕ В**ОБЩИЕ СВЕДЕНИЯ О ВСТРОЕННОМ КОНТРОЛЛЕРЕ ТУРНИКЕТА PERCo-CT03**

Контроллер обеспечивает:

- связь с ПК и другими контроллерами по интерфейсу *Ethernet* (IEEE 802.3);
- поддержку стека протоколов *TCP/IP* (*ARP, IP, ICMP, TCP, UDP, DHCP*);
- поддержку протокола обмена системы (прикладной уровень);
- возможность обновления памяти программ через *Ethernet*.

На этапе производства контроллеру заданы уникальный физический адрес (MAC-адрес), а также IP-адрес (указан на наклейке на микросхеме процессора), маска подсети (255.0.0.0) и IP-адрес шлюза (0.0.0.0).

IP-адрес контроллера (а также, при необходимости, IP-адрес шлюза и маска подсети) в составе системы могут меняться на этапе её конфигурации одним из двух способов: посредством протокола *DHCP*, либо в ручном режиме администратором сети. Выбор способа конфигурации осуществляется установкой перемычки на плате контроллера (см. подраздел 5.8 *Руководства*).

Руководство по эксплуатации

Контроллер имеет энергонезависимую память для хранения информации до 50000 карт доступа и до 135000 событий.

Контроллер имеет энергонезависимый *RTC*-таймер (часы реального времени).

Контроллер работает со считывателями *KT02.3.700.00* и *KT02.3.700.00-01* через интерфейс *RS-485*.

Контроллер работает с табло системного времени *PERCo-AU05* через интерфейс *RS-485*.

При работе в составе *PERCo-S-20* к контроллеру может подключаться до 8 шт. контроллеров замка *PERCo-CL201*.

Контроллер обеспечивает возможность подключения пульта управления *PERCo-H-05/4* (далее — пульт управления):

- контроллер имеет 3 входа управления проходом через ЭП: *DUA*, *DUS_t*, *DUB*.
- контроллер имеет четыре выхода управления индикацией пульта управления: *Buzzer*, *Led A*, *Led St*, *Led B*.

Контроллер имеет разъём *RJ45* для подключения к локальной сети *Ethernet* с двумя индикаторами:

- *LINK* — факт подключения (зеленый, горит/не горит);
- *ACT* — факт обмена данными (красный, горит/не горит)).

Контроллер, как элемент СКУД, обеспечивает следующие режимы работы:

- «Открыто»;
- «Контроль»;
- «Закрыто».

При работе в составе *PERCo-S-20*:

Контроллер обеспечивает контроль состояния двух входов под управлением типа «сухой контакт» или ОК, выполняющих следующие функции:

- *In1*, *In2* — вход дополнительного оборудования.

Контроллер обеспечивает управление двумя выходами (используются как выход *Alarm* и как выход подключения дополнительного оборудования):

- *Out3* и *Out4* (выходы реле *NC*, *C* и *NO*);

Параметры входных сигналов *DS1(2)*, *In1(2)*, *DUA(B)* и *DUS_t*

Все неподключенные входы подтянуты к питанию. Для создания сигнала высокого уровня на всех входных контактах (*DS1(2)*, *In1(2)*, *DUA(B)* и *DUS_t*) используются резисторы с сопротивлением 2 кОм, подключенные к шине питания +3,3 В.

Факт активизации для сигналов *DS1(2)* и *In1(2)* зависит от описания их исходного состояния в ПО *PERCo-S-20*:

- если вход описан как "нормально разомкнут", то его активизация осуществляется подачей на него сигнала низкого уровня относительно контакта *GND*. При этом управляющим элементом могут быть нормально разомкнутый контакт реле или схема с открытым коллекторным выходом.
- если вход описан как "нормально замкнут", то его активизация осуществляется снятием с него сигнала низкого уровня относительно контакта *GND*. При этом управляющим элементом могут быть нормально замкнутый контакт реле или схема с открытым коллекторным выходом.

Исходное состояние сигналов *DUA(B)* и *DUS_t* не описывается в ПО *PERCo-S-20*, оно

считается как "нормально разомкнут", поэтому активизация для данных входов осуществляется подачей на них сигналов низкого уровня относительно контакта GND. При этом управляющим элементом могут быть нормально разомкнутый контакт реле или схема с открытым коллекторным выходом. Управляющий элемент должен обеспечивать следующие характеристики сигналов:

- управляющий элемент — контакт реле:
 - минимальный коммутируемый ток, мА, не более.....1
 - сопротивление замкнутого контакта (с учетом сопротивления кабеля подключения), Ом, не более.....300
- управляющий элемент — схема с открытым коллекторным выходом: напряжение на замкнутом контакте (сигнал низкого уровня, на входе контроллера), В, не более0,8

Параметры выходных сигналов для релейных выходов

Релейные выходы Out3 и Out4, имеющие полную группу контактов (нормально разомкнутый NO, нормально замкнутый NC и общий выводной С контакты) могут использоваться для управления СО, ЗО и дополнительным оборудованием, а также для передачи тревожных извещений на ПЦН и имеют следующие параметры:

- максимальное коммутируемое напряжение постоянного тока, В, не более.....30
- максимальное коммутируемое напряжение переменного тока, В, не более.....42
- максимальный коммутируемый постоянный/переменный ток для выходов Out, А, не более.....2
- сопротивление замкнутого контакта, Ом, не более.....0,15

Варианты конфигурации ЭП

Таблица В.1

Варианты конфигурации ЭП (только при работе в составе PERCo-S-20)

Вариант конфигурации ЭП	Установка перемычек		
	XP3.1	XP3.2	XP3.3
Электронная проходная PERCo-KT02.3	-	-	-
Электронная проходная PERCo-KT02.3 с подключением до 8 шт. контроллеров замка PERCo-CL201	+	-	-

Внимание! При поставке конфигурация - «Электронная проходная PERCo-KT02.3». После установки требуемой конфигурации согласно Таблицы В.1 (после изменения состояния перемычек конфигурации на разъемах XP3.1 — XP3.3), память контроллера будет отформатирована автоматически при первом включении контроллера (это занимает примерно 2 минуты). При этом в контроллере будет удалена вся информация о пропусках и событиях.

Барнаул 656031, пр-д. Полюсный, 39 Тел.: Факс: E-mail: www.sp-e.ru	ООО НТП «Специальная Электроника» (3852) 624-777, (3852) 624-888 (3852) 624-777 service@sp-e.ru	Нижний Новгород 603002, ул. Советская, д. 3 Тел./Факс: E-mail: www.r-style.nnov.ru	ООО «Эр-Стайл Волга интеграция» (831) 246-35-17, 246-16-22 perco@r-style.nnov.ru
Воронеж 394029, наб. Авиастроителей, д.4а Тел./Факс: E-mail: www.rmv.ru	ООО «Радомир» (4732) 51-22-25 perco@radomir.intercon.ru	Новосибирск 630009, ул. Никитина, 20, 7-й этаж, офис 1 Тел.: Факс: E-mail: www.sib.r-style.ru	ООО «Эр-Стайл Сибирь Интеграция» (3832) 66-80-20 (3832) 66-95-08 perco@sib.r-style.ru
Владивосток 690091, ул. Лазо, 26 Тел./Факс: E-mail: www.acustika.ru	ООО «Акустика» (4232) 20-97-07, 20-97-13 max@acustika.ru	Одесса информационной безопасности «Юго-Запад» 65010, ул. Палубная, 9/3 Тел./Факс: Факс: E-mail: www.sw.odessa.ua	ООО "Агентство информации «Юго-Запад»" (380 48) 777-66-11 (380 48) 728-99-90 yugo-zapad@optima.com.ua
Екатеринбург 620028, Виз-бульвар, 13, ТЦ корп. В, оф. 101 Тел.: Факс: E-mail: www.armoural.ru	ООО «АРМО-Урал» (343) 359-55-67 (343) 372-72-27 serv@armo.ru	Пермь 614007, ул. 25 Октября, 72 Тел./Факс: E-mail: www.grdn.ru	ООО «Гардиан» (342) 2-609 -700 perco@grdn.ru
Казань 420140, ул. Минская, д. 26А Тел./Факс: E-mail:	ООО «ФОРЭКС» (843) 214-48-84 forexsb@mail.ru	Ростов-на-Дону 344023, пр. Ленина, 118-А. Тел.: Факс: E-mail: www.rostov.r-style.ru	ООО «Эр-Стайл Дон» (863) 293-91-93, 293-90-94 (863) 293-93-04, 293-93-06 perco@r-style.donpac.ru
Киев 03191, ул. Лятошинского, 12, к 65 Тел./Факс: Факс: E-mail: www.systcom.com.ua	ЧП «Системные коммуникации» (+38044)-331-82-21 (+38044)-529-73-87 Info@systcom.com.ua	Санкт-Петербург 194156, Б. Сампсониевский пр., 68, офис 310 Тел./Факс: E-mail: www.sc.telros.ru	ООО «СЦ ТЕЛРОС» (812) 603-28-71 service@telros.ru
Минск 220103, ул. Кульман, 2, офис 424 Тел.: Факс: E-mail: www.prosvet.nsys.by	ИВО «Просвет» (10-375-17) 292-35-52 (10-375-17) 292-70-52 prosvet@nsys.by	Санкт-Петербург 197022, Аптекарский пр., 2 Тел./Факс: E-mail: www.garantgroup.com	ООО "Компания «ГАРАНТ»" (812) 448-16-16 (812) 448-58-85 support@garantgroup.com
Москва 119517, ул. Матвеевская, д. 20, корп. 3 Тел./Факс: E-mail: www.sinf.ru	ЗАО «Защита информации» (495) 921-38-76 perco@sinf.ru	Тольятти 445037, ул. Юбилейная, 31Е, оф. 705 Тел./Факс: E-mail: www.unitcom.ru	ООО «Юнит» (8482) 42-02-41, 70-65-46 valeri@unitcom.ru
Москва Ленинградский пр., 80, корп. 5А, офис 203 Тел.: Факс: E-mail: www.proper.ru	ООО «Компания МЕГАЛИОН» (495) 799-92-80 (495) 799-92-81 mail@megalion.ru	Тюмень 625048, ул. Северная, 3/2 Тел.: Факс: E-mail: www.tmk-pilot.ru	ООО ТМК «ПИЛОТ» (3452) 45-74-50 (3452) 24-09-37 tmnperco@tmkpilot.ru
Москва ул. Профсоюзная, д. 128, корп. 3 Тел.: Факс: E-mail: www.sotops.ru	ООО «АСБ СОТОПС» (495) 514-35-84 (495) 913-30-39 naladka@sotops.ru, info@sotops.ru	Челябинск 454008, ул. Каслинская, 30 Тел./Факс: E-mail: www.ural-sb.ru	ООО «УРАЛ-системы безопасности» (351) 729-99-77 service@ural-sb.ru

По вопросам, связанным с работой сервис-центров компании, пожалуйста, обращайтесь в Департамент сервисного обслуживания PERCo
Телефон: (812) 321-61-55, 517-85-45 E-mail: service@perco.ru
Получить самую последнюю информацию о ближайших сервисных центрах PERCo
Вы можете также на нашем интернет-сайте www.perco.ru

ООО «Завод ПЭРКо»

Тел.: (812) 329-89-24, 329-89-25

Юридический адрес:
180600, г. Псков, ул. Леона Поземского, 123 В

Техническая поддержка:

Тел./факс: (812) 321-61-55, 517-85-45

- system@perco.ru** – по вопросам обслуживания электроники СКУД
- turnstile@perco.ru** – по вопросам обслуживания турникетов, ограждений, замков
- soft@perco.ru** – по вопросам технической поддержки программного обеспечения

www.perco.ru



Утв. 18.03.2011
Кор. 18.03.2011
Отп. 18.03.2011



www.perco.ru

