

# СЧИТЫВАТЕЛЬ Matrix-II (мод. E K Net)

## 1. ОБЩИЕ СВЕДЕНИЯ

**Считыватель MATRIX-II (мод. E K Net)** является считывателем, совмещенным с сетевым контроллером, и предназначен для использования в системах контроля и управления (СКУД) в жилые и производственные помещения, учёта времени прохода и событий.

Считыватель может работать как автономно, так и в составе сети.

По подключению и работе в автономном режиме считыватель MATRIX-II (мод. E K Net) аналогичен считывателю MATRIX-II (мод. E K).

Подключение к сети происходит по RS-485 (двухпроводное подключение).

Считыватель работает с proximity-картами стандарта EM-Marine и ключами DS1990A.

Считыватель MATRIX-II (мод. E K Net) позволяет подключить следующее оборудование:

- бесконтактный считыватель proximity-карт, эмулирующий протокол ключа iButton (Dallas Touch Memory - TM) (рекомендуется **считыватель MATRIX-II (мод. E)**);
- электромагнитный замок, электромеханический замок/защёлка;
- кнопка открывания замка (нормально разомкнутая);
- внешний зуммер, внешний светодиод;
- датчик открытой двери (тип нормально открытый).

Считыватель MATRIX-II (мод. E K Net) работает с бесплатным ПО "GUARD Commander" и "Base Z5R", которые можно скачать с сайта производителя по адресу [www.ironlogic.ru](http://www.ironlogic.ru)

## 2. ТЕХНИЧЕСКИЕ ХАРАКТЕРИСТИКИ :

- Наличие перемычки типа замков (электромагнитный/электромеханический): .....да
- Световая и звуковая индикация режимов работы и программирования:.....да
- Установка длительности открывания замка: .....от 0,1 до 25,5 сек (заводское - 3 сек)
- Выход: .....МДП-транзистор
- Рабочее напряжение постоянного тока, В: .....12
- Ток потребления (дежурный режим), мА: .....30
- Ток коммутации, А, не более: .....5

### Характеристики при автономной работе (без подключения в сети).

Максимальное количество ключей: до 2024 шт.

- простые карточки – для прохода.
- мастер-карточки – только для входа в режимы программирования и отключения режима "Блокировка".
- блокировочные карточки – для прохода и включения режима "Блокировка".

Дополнительные режимы работы:

- режим "Блокировка" – открыт проход по блокирующим ключам, закрыт для простых;
- режим "Свободный проход" – управление доступом отключено (замок всегда открыт);
- режим "Ассерт" – открывание прохода и автоматическая запись всех новых карт в память

(включается мастер-картой).

- режим "Триггер" – для включения/выключения управляемого устройства с напряжением питания не выше 17 В и током потребления до 5А.

**Характеристики при работе в сети.**

- Максимальное количество карт/ключей, шт.: .....2024
- объём памяти событий: .....2048
- максимальное количество контроллеров в сети: .....255
- скорость обмена по сети RS-485 (устанавливается автоматически), Бод: ...19200/57600

При подключении датчика двери доступны события "Взлом двери" и "Незакрытая дверь".

Встроенный считыватель MATRIX-II (мод. E K Net) воспринимается ПО как подключённый на "выход".

Внешний считыватель MATRIX-II (мод. E) устанавливается на "вход".

Исходно управляющее ПО воспринимает MATRIX-II (мод. E K Net) как контроллер со считывателем, подключённым по стандарту iButton (Dallas Touch Memory - TM).

С помощью установки перемычки на клеммах разъёма №1 (замыкание контактов LED-GND - см. рис.3 на стр. 17) устанавливается режим Wiegand-26. В данном режиме ПО понимает MATRIX-II (мод. E K Net) как контроллер с подключённым считывателем по Wiegand-26.

Устанавливать перемычку следует только при выключенном питании.

Если какие-то карты были записаны без установки перемычки, то после её установки они будут неизвестны, так как форматы хранения кода карт (Wiegand-26 и TM) в памяти различны.

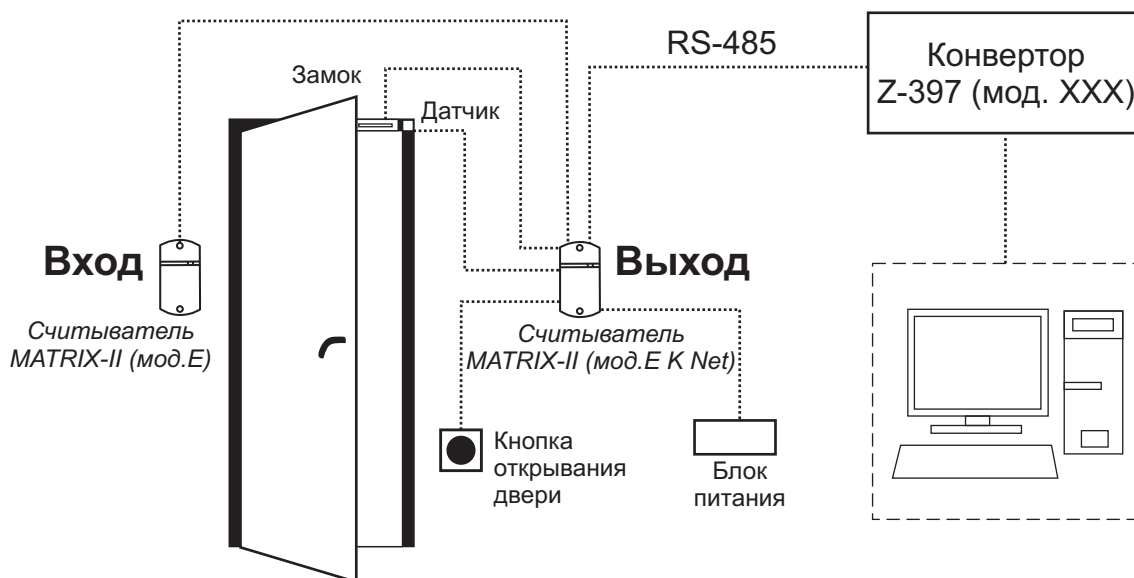


Рис.1 Схема подключения MATRIX-II (мод. E K Net)

### 3. ПРОГРАММИРОВАНИЕ СЧИТЫВАТЕЛЯ MATRIX-II (мод. Net)

#### 3.1 Программирование при работе в автономном режиме (без подключения к сети)

Первое включение считывателя (в базе нет карт).

Выдаются короткие сигналы в течение 16 секунд. Это указывает на то, что память стерта и установлен режим добавления мастер-карт.

В момент выдачи сигналов коснитесь картой считывателя - это приведёт к записи её в память в качестве мастер-карты.

Прекращение выдачи коротких сигналов является подтверждением успешной записи первой мастер карты.

Для добавления новых мастер-карт подносите их по очереди к считывателю с паузой между касаниями менее 16 секунд. На каждое касание новой картой считыватель выдает короткий подтверждающий сигнал.

Выход из режима добавления мастер-карт происходит автоматически через 16 секунд после последнего касания. О выходе из режима считыватель информирует серией коротких сигналов.

В дальнейшем для программирования используются мастер-карты.

Если ни одной карты записать не удалось, повторите включение.

Вход в режим записи мастер-карты при подаче питания происходит только при полностью пустой базе

(ни простых, ни мастер-, ни блокирующих карт).

Таблица 1. **Режимы программирования**

Режимы	Вход в режим Программирования	Обозначения
Программирование с помощью мастер-карт		
1. Добавление простых карт.	1 д М	<b>1...5</b> - количество касаний  <b>д</b> - длинное касание (удержание карты около 6 сек - желтый светодиод) <b>к</b> - короткое касание (поднести карту на время менее 1 сек)  <b>М</b> - мастер-карта <b>П</b> - простая карта <b>Б</b> - блокирующая карта
2. Добавление блокирующих карт.	1 д М	
3. Добавление мастер карт.	1 к М, 1 д М	
4. Стирание отдельных карт.	2 к М, 1 д М	
5. Стирание всех карт (памяти считывателя).	3 к М, 1 д М	
6. Установка времени открывания двери.	4 к М	
7. Переход в режим "Блокировка", "Свободный проход".	1 д Б	
8. Переход в режим "Асерт".	5 к М	
Программирование с помощью перемычек		
1. Работа с электромеханическим замком.	Положение 1	
2. Стирание памяти.	Положение 2	
3. Добавление простых ключей без мастер-карты.	Положение 3	
4. Штатное - на работу не влияет.	Положение 4	
5. Режим "Триггер".	Положение 5	

### Общие свойства режимов программирования

Для перевода считывателя в нужный режим программирования используются короткие (менее 1 сек) и длинные (около 6 сек) касания мастер-картой. На работу в режиме программирования есть ограничение на время после последнего касания (около 16 сек), после которого считыватель выходит в исходное состояние, информируя серией коротких сигналов.

#### 1. Добавление простых карт ( 1 д М ).

Коснитесь и удерживайте мастер-карту (длинное касание). В момент касания считыватель выдаст короткий сигнал, подтверждающий опознание мастер-карты, и через 6 секунд - второй сигнал, указывающий на переход считывателя в режим добавления простых карт. После этого мастер-карту следует убрать. Для добавления новых карт касайтесь ими по очереди считывателя с паузой между касаниями менее 16 секунд. На каждое касание новой картой считыватель выдает подтверждающий короткий сигнал. Если карта уже имеется в памяти, то два коротких сигнала. Выход из режима происходит либо автоматически через 16 секунд после последнего касания, либо при касании мастер-картой. О выходе из режима считыватель информирует серией коротких сигналов.

## **2. Добавление блокирующих карт ( 1 д М ).**

В режиме добавления простых карт надо коснуться выбранной картой считывателя и удерживать около 9 секунд до длинного сигнала ( т.е. сначала будет короткий сигнал, а потом длинный сигнал о добавлении блокирующей карты). Если не будете добавлять ещё карты, то далее будет серия коротких сигналов - выход из режима программирования.

## **3. Добавление мастер-карт ( 1 к М, 1 д М ).**

Кратковременно коснитесь мастер-картой считывателя (короткое касание). В момент касания считыватель выдаст короткий сигнал, подтверждающий опознание мастер-карты, и не более чем через 6 секунд коснитесь и удерживайте мастер-карту у считывателя (длинное касание). В момент касания считыватель выдаст два коротких сигнала, указывающих на второе касание мастер-картой в режиме программирования, и через 6 секунд - один сигнал, указывающий на переход устройства в режим добавления мастер-карт. После этого мастер-карту следует убрать. Для добавления новых мастер-карт касайтесь ими по очереди считывателя с паузой между касаниями не более 16 секунд. На каждое касание новой картой считыватель выдает подтверждающий короткий сигнал. Если карта уже имеется в памяти как мастер-карта, то сигналов не будет. Выход из режима добавления мастер-карт происходит автоматически через 16 секунд после последнего касания. О выходе из режима контроллер информирует серией из 5 коротких сигналов.

## **4. Стирание простых карт с помощью мастер-карты ( 2 к М, 1 д М ).**

Два раза кратковременно коснитесь мастер-картой считывателя (короткие касания). В момент первого касания считыватель выдаст короткий сигнал, подтверждающий опознание мастер-карты. В момент второго касания считыватель выдаст два коротких сигнала, указывающих на второе касание мастер-картой в режиме программирования, и не более чем через 6 секунд коснитесь и удерживайте мастер-карту у считывателя (длинное касание). В момент третьего касания считыватель выдаст три коротких сигнала, и через 6 секунд - один сигнал, указывающий на переход в режим стирания простых карт. После этого мастер-карту следует убрать. Для стирания карт касайтесь ими по очереди считывателя с паузой между касаниями не более 16 секунд.

На каждое касание стираемой картой считыватель выдает подтверждающий короткий сигнал. Если карты нет в памяти, то два коротких сигнала. Выход из режима происходит либо автоматически через 16 секунд после последнего касания, либо при касании мастер-картой. О выходе из режима считыватель информирует серией коротких сигналов.

## **5. Стирание памяти считывателя ( 3 к М, 1 д М ).**

Три раза кратковременно коснитесь мастер-картой считывателя (короткие касания). В момент первого касания считыватель выдаст короткий сигнал, подтверждающий опознание мастер-карты. В момент второго касания считыватель выдаст два коротких сигнала, указывающих на второе касание мастер-картой в режиме программирования. В момент третьего касания считыватель выдаст три коротких сигнала, указывающих на третье касание мастер-картой, и не более чем через 6 секунд коснитесь и удерживайте мастер-карту у считывателя (длинное касание). В момент четвертого касания считыватель выдаст четыре коротких сигнала, и через 6 секунд - серию коротких, указывающих на стирание памяти считывателя и выход из режима программирования. После этого мастер-карту следует убрать. Переход в режим программирования будет осуществлен автоматически после включения питания.

\*-В момент стирания всей базы с помощью мастер-карты не происходит стирания запрограммированного времени открывания.

## **6. Программирование времени открывания (4 к М).**

Четыре раза кратковременно поднесите мастер-карту к считывателю. В момент каждого касания считыватель выдает сигналы, подтверждающие опознание мастер-карты, а их количество будет соответствовать количеству касаний. В момент четвертого касания считыватель выдает соответственно четыре сигнала и перейдет в режим программирования времени открывания. В течении 6 секунд от последнего касания необходимо замкнуть кнопку двери на время, необходимое для открывания. После отпускания кнопки контроллер выдаст сигнал и запишет время в память.

\*Если кнопка открывания не устанавливается, то замыкаются между собой контакты №3 и №4 разъема.

## **7. Режим "Блокировка" (1 д Б).**

В режиме "Блокировка"- открыт проход по блокирующим картам, а закрыт проход для простых карточек.

Режим "Блокировка" устанавливается при закрытой двери с помощью блокирующей карты (добавление блокирующих карт - п.п.2).

Блокирующая карта предназначена для работы:

- как простая карта доступа в общем режиме работы (т.е. открыт доступ для всех простых и блокирующих карт, прописанных в базе);
- для перевода в режим блокировки ( в этом режиме отрывают только блокирующие карты);
- для перевода в обычный режим.

Блокирующая карта открывает по отпусканию.

Для перевода в режим блокировки надо закрыть дверь и удерживать блокирующую карту у считывателя около 3 секунд до появления длительного непрерывного сигнала, что соответствует включению режима блокировки .

В этом режиме блокируются все простые карты. При использования простой карты открытия не происходит, а выдаётся серия коротких сигналов.

Выход из режима блокировки в общий режим производится:

- с помощью блокирующей карты (до серии коротких сигналов);
- коротким касанием мастер-карты (серия коротких сигналов).

\*При пропадании напряжения питания установленный ранее режим "Блокировка" сохраняется и после включении напряжения.

## **8. Режим "Свободный проход" (1дБ).**

Для использования данного режима необходимо подключить датчик двери. В режиме "Свободный проход" управление доступом отключено (замок всегда открыт). Для перевода в режим "Свободный проход" необходимо открыть дверь и удерживать блокирующий ключ у считывателя около 3-х секунд до появления двух длинных сигналов, что соответствует включению режима "Свободный проход". Для выхода из режима следует при любом положении двери (открытой или закрытой) удерживать блокирующий ключ у считывателя до появления звуковых сигналов. Примечание: В этом режиме электромеханический замок должен выдерживать долговременную подачу напряжения. Не совместим с режимом "Триггер".

## **9. Включение режима "Ассерт" (5 к М).**

Режим "Ассерт" применяется для записи всех подносимых карточек EM-Marine в память устройства. В данном режиме от карты, подносимой к считывателю, происходит срабатывание на открывание двери, и одновременно она записывается в память считывателя. Режим используется для восстановления базы пользователей без сбора карт клиентов. Для включения режима необходима мастер-карта. Пять раз кратковременно поднесите мастер-карту к считывателю.

В момент каждого касания считыватель выдает сигналы, подтверждающие опознание мастер-карты, а их количество будет соответствовать количеству касаний. В момент пятого касания считыватель выдаст соответственно пять сигналов и через несколько секунд ещё один длинный сигнал, подтверждающий переход в режим "Асепт". Для выхода из режима поднесите мастер-карту, сигнал о выходе - серия коротких сигналов. \*При пропадании напряжения питания установленный ранее режим "Асепт" сохраняется и после включения напряжения.

### Порядок использования переключателей колодки №1.

В комплекте контроллера поставляется одна переключатель, которая

используется для программирования и задания установки электромеханического замка (всего четыре положения).

**Положение №1** - устанавливает логику работы силового каскада:

- без переключателя – электромагнитный замок (в состоянии закрыт подано напряжение);
- с переключателем – электромеханический замок (в состоянии закрыт снято напряжение).

**Положение №2** CLR - для стирания памяти контроллера.

Для этого выключить питание, установить переключатель и включить питание. По завершению стирания - серия коротких сигналов.

\*-Стираются все карты и запрограммированное время открывания (устанавливается заводское - 3 сек).

**Положение №3** ADD - для добавление простых карт без мастер-карты.

Для этого выключить питание, установить переключатель и включить питание. После сигнала контроллер находится в режиме добавления простых карт (можно добавить простые, блокирующие карты без мастер-карты)

**Положение №4** - штатное место, не влияет на работу контроллера.

**Положение №5** - Режим "Триггер".

Подключаемое управляемое устройство (например, замок) с питанием не выше 17В и потребляемым током до 5А.

Для установки режима следует выключить питание, установить переключатель и включить питание.

В этом режиме контроллер может находиться в двух положениях: "включено" (на замок подано напряжение) и "выключено" (замок обесточен). Для перехода из одного положения в другое необходимо поднести простой или блокирующий ключ, который есть в базе ключей контроллера, или воспользоваться кнопкой.

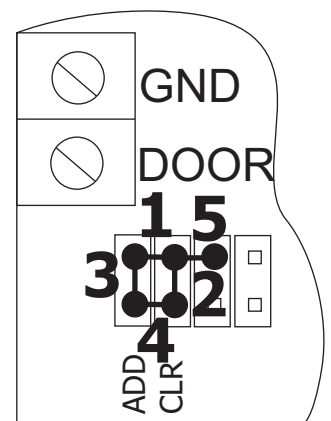
При переходе из одного положения в другое контроллер подает сигналы:

- из "выключено" во "включено" - один длинный сигнал;
- из "включено" в "выключено" - один короткий сигнал.

Управляемое устройство (замок) подключается к контактам "Замок" и "+12В".

При выключении питания положение контроллера запоминается.

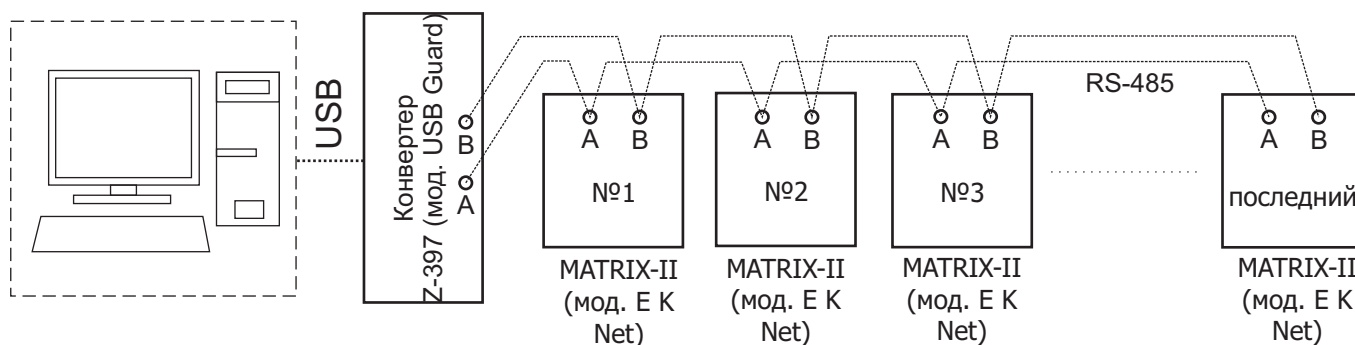
Примечание. В этом режиме электромеханический замок должен выдерживать долговременную подачу напряжения. **Несовместим с режимом "Свободный проход".**



### 3.2 Работа при подключении в сеть (RS-485)

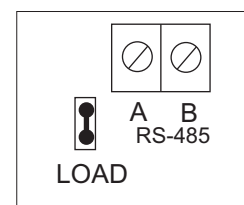
Считыватели MATRIX-II (мод. Е К Net) могут объединяться в сеть с использованием интерфейса RS-485 и работать под управлением компьютера. Специализированное программное обеспечение (ПО) позволяет программировать, управлять их работой, скачивать события. Однако решение о предоставлении доступа по карточке принимает сам MATRIX-II (мод. Е К Net) независимо от того, подключен он к ПК или нет.

Считыватели MATRIX-II (мод. Е К Net) соединяются между собой по RS-485 последовательно друг за другом.



На рисунке приведён вариант подключения контроллеров к ПК. Термин "последний" означает, что считыватель MATRIX-II (мод. Е К Net) является физически последним в линии связи.

На последнем контроллере замыкается перемычка на колодке №2 (LOAD). Номер контроллера в сети выставляется специализированным ПО. Изначально все контроллеры имеют сетевой адрес "1".



### 4. МОНТАЖ И ПОДКЛЮЧЕНИЕ

Считыватель монтируется на плоской поверхности в месте, обеспечивающем беспрепятственное поднесение к нему PROXIMITY-карты.

Для монтажа считывателя MATRIX-II (мод. Е К Net) выполните следующие операции:

- разметьте и просверлите отверстия для крепления под размер отверстий считывателя (рис.2);
- подсоедините подключаемые устройства проводами к разъёму считывателя в соответствии со схемой;
- в случае, если замок электромеханический, установите перемычку в положение 1;
- в зависимости от того, в какую сторону прокладывается кабель подключения считывателя, удалите тонкую перемычку в корпусе считывателя и проложите в него кабель;

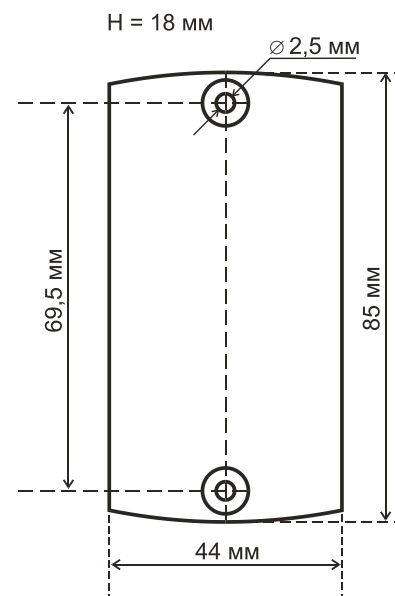
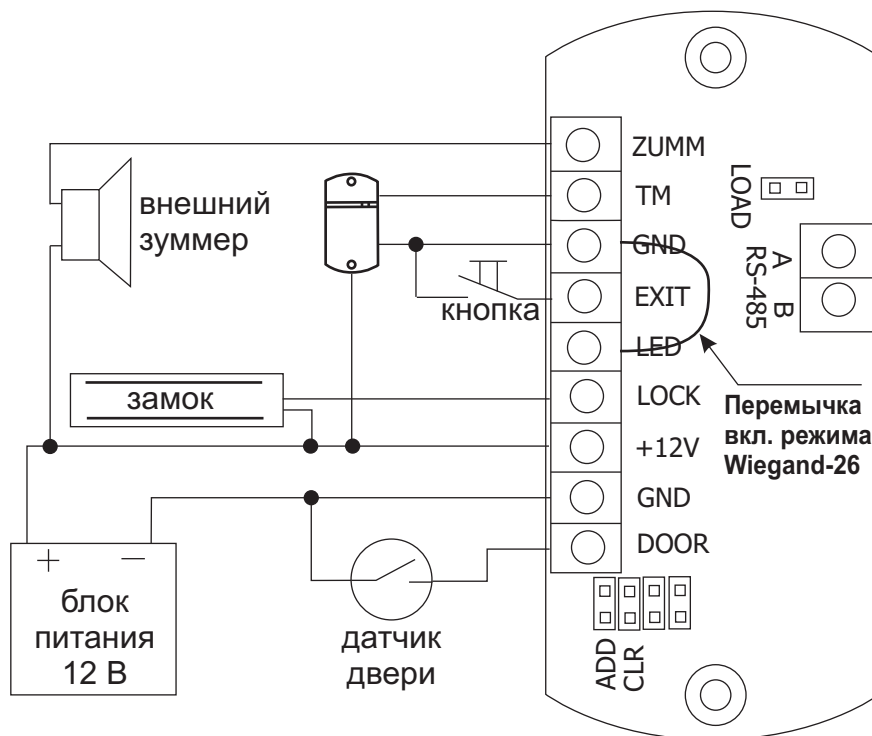


Рис.2 Габаритные размеры



**Рис.3** Подключение устройств

При подключении питания к считывателю загорается красный светодиод, и считыватель переходит в режим программирования (первое включение - запись мастер-карт).

- установите считыватель и закрепите его винтами.

Закройте отверстия на считывателе заглушками из комплекта.

\*При установке 2-х считывателей расстояние между ними - не менее 10 см.

#### Назначение контактов считывателя:

1. ZUMM - внешний зуммер.
2. TM - вход ТМ центральный
3. GND
4. EXIT - кнопка открывания двери
5. LED - внешний светодиод (+)
6. LOCK - замок
7. +12V
8. GND
9. DOOR - датчик (геркон) открытия двери.

#### Примечание:

- 1) При подключении бесконтактного считывателя MATRIX-II (мод. E) к MATRIX-II (мод. E K Net) управление светодиодами и звуком Происходит по проводу ТМ.
- 2) Подключать необязательно: внешний зуммер; светодиод; датчик двери.



## 5. КОМПЛЕКТ ПОСТАВКИ

- Считыватель MATRIX- II (мод. E K Net) .....1 шт.
- Перемычка .....2 шт.
- Заглушки .....2 шт.
- Шуруп 3x30 .....2 шт.
- Дюбель .....2 шт.
- Руководство по эксплуатации .....1 шт.

## 6. УСЛОВИЯ ЭКСПЛУАТАЦИИ

Температура окружающей среды: от -40°C до +50°C

Относительная влажность воздуха: не более 98% при 25°C

При изменении условий эксплуатации технические характеристики изделия могут отличаться от номинальных значений. Считыватель предназначен для эксплуатации в условиях отсутствия: атмосферных осадков, прямых солнечных лучей, песка, пыли и конденсации влаги.

## 7. ПРАВИЛА ТРАНСПОРТИРОВАНИЯ И ХРАНЕНИЯ

Изделие в упакованном виде может транспортироваться в крытых транспортных средствах любого вида при температуре от -50°C до +50°C, с защитой его от непосредственного воздействия атмосферных осадков, солнечного излучения и механических повреждений, по правилам перевозки грузов, действующих на соответствующем виде транспорта по ГОСТ 23088-80. Изделие должно храниться в условиях группы Л по ГОСТ 15150-69 (температура от +5°C до +40°C, относительная влажность до 80%). Срок хранения 5 лет.

## 8. РЕАЛИЗАЦИЯ И УТИЛИЗАЦИЯ

**Реализация.** Реализация изделия производится через торговую сеть. При этом наличие лицензии или специальных разрешений у продавца на торговлю данным товаром не требуется.

**Утилизация.** Отслужившие свой срок изделия следует сдавать на экологически чистую рекуперацию отходов. Не выбрасывайте электронные изделия в бытовой мусор!

## 9. ГАРАНТИЙНЫЕ ОБЯЗАТЕЛЬСТВА

Гарантийный срок эксплуатации 12 месяцев со дня продажи.

Основания для прекращения гарантийных обязательств:

- нарушение настоящего Руководства;
- наличие механических повреждений;
- наличие следов воздействия влаги и агрессивных веществ;
- наличие следов некавалифицированного вмешательства в электрическую схему устройства. В течение гарантийного срока Изготовитель бесплатно устраняет неисправности устройства, возникшие по его вине, или заменяет неисправное изделие. Срок службы изделия 6 лет.

