

# СЧИТЫВАТЕЛЬ CP-Z-2 (мод. MF-I) врезной

## 1. ОБЩИЕ СВЕДЕНИЯ

Считыватель **CP-Z-2 (мод. MF-I) врезной** применяется в системах контроля и управления доступом (СКУД) для передачи контроллеру кода поднесенного к нему идентификатора (карты, брелока, браслета и тд.) стандарта **Mifare** по протоколам iButton (Dallas Touch Memory) или Wiegand.

## 2. МОНТАЖ И ПОДКЛЮЧЕНИЕ

Считыватель монтируется на плоской поверхности в месте, обеспечивающем беспрепятственное поднесение к нему брелока. Монтаж проводить при температуре не ниже +5°C.

Для монтажа считывателя выполните следующие операции:

- разметьте и просверлите отверстие диаметром 20 мм.
- вставьте в отверстие считыватель и закрепите крепежной гайкой;
- подсоедините провода к считывателю в соответствии с рис.2 и рис.3.;
- изолируйте провода в местах их соединения.

\* Для обеспечения удаленности установки считывателя (указанной в характеристиках) необходимо использовать UTP кабель с витой парой (например, соответствующий стандарту CAT5e):

- при подключении по iButton один провод витой пары подключается на GND, второй на D1;
- при подключении по Wiegand первая витая пара подключается между GND и D0, а вторая витая пара подключается между GND и D1.

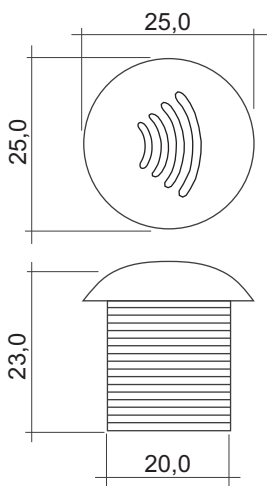


Рис.1 Габариты изделия

Цвет провода	Назначение провода
Красный	+12 В (плюс питания)
Чёрный	GND - Общий (минус питания)
Зелёный	DATA0
Белый	DATA1
Жёлтый	LED R - внешнее управление красным светодиодом

Рис.2 Назначение проводов

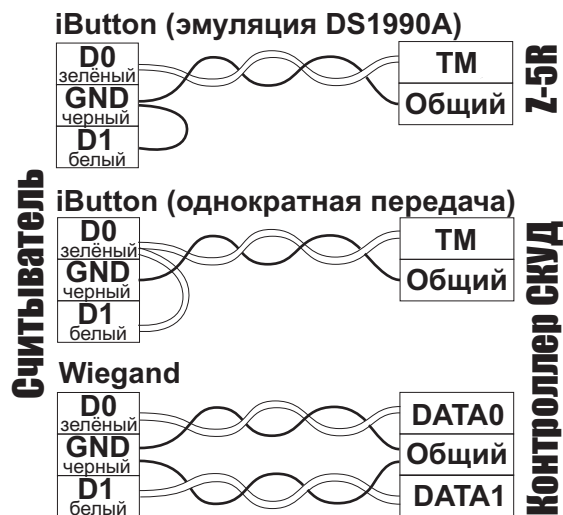


Рис.3 Выбор протокола передачи

### 3. РАБОТА СЧИТЫВАТЕЛЯ

При внесении в поле действия считывателя брелка происходит чтение идентификационного номера брелка. Далее считанный идентификационный номер передается в контроллер по протоколу iButton (Dallas Touch Memory) или Wiegand-26 (заводские настройки) в зависимости от выбора протокола передачи (см. рис.3). Замыкание жёлтого провода на землю (GND) позволяет управлять красным светодиодом считывателя.

### 4. ХАРАКТЕРИСТИКИ

Рабочая частота, МГц: .....	13,56
Тип используемых идентификаторов: .....	Mifare
Дальность считывания, мм: .....	5-20
Протоколы связи с контроллером:.....	iButton, Wiegand
Удаленность от контроллера, м:	
- в режиме iButton, не более: .....	15
- в режиме Wiegand, не более: .....	100
Индикация режимов работы: .....	красный светодиод
Напряжение питания, В: .....	12
Потребляемый ток (макс.), мА:.....	200
Материал корпуса: .....	поликарбонат
Размеры, мм: .....	25 x 23
Масса, г: .....	30

### 5. ЗАЩИЩЁННЫЙ РЕЖИМ

Защита от копирования и несогласованного обслуживания СКУД основывается на предварительной инициализации считывателей и идентификаторов одним и тем же секретным кодом. В качестве хранителя секретного кода используется Карта Объекта IronLogic (КО). После инициализации считыватель будет передавать контроллеру серийный номер (UID) только тех карт, которые проинициализированы с помощью той же КО. Для инициализации считывателя одновременно может быть использовано до 25 КО. Первая записанная в считыватель КО является для него «мастер-картой» Объекта, и удаляется только при отключении защищённого режима.

Добавление других КО осуществляется только с её помощью. Кроме того, без «мастер-карты» Объекта невозможно отключить защищённый режим.

Инициализация карт доступа осуществляется с помощью КО и настольного считывателя Z-2 (мод. MF) (со специальной прошивкой).

#### 5.1. Перевод в защищённый режим

- 1) На выключенном считывателе соединить сигналы DATA0 и LED R.
- 2) Подать питание.
- 3) Если мигает красный светодиод, то считыватель уже переведён в защищённый режим.
- 4) Если красный светодиод горит непрерывно, то следует поднести КО. Подтверждением перехода в защищённый режим и записи «мастер-карты» Объекта является двойное мигание светодиода.
- 5) Снять питание.

## 5.2. Добавление/Удаление дополнительных КО (до 24 штук)

- 1) Питание подано, считыватель работает в защищённом режиме.
- 2) Для добавления КО поднесите «мастер-карту» Объекта один раз (мигает красный светодиод), для удаления - два раза (два мигания - две паузы). С перерывом не более 16 секунд подносите дополнительные КО. При успешном добавлении/удалении КО красный светодиод гаснет на 2 сек.
- 3) Выход из режима добавления/удаления КО происходит автоматически через 16 секунд после последнего действия или после поднесения «мастер-карты» Объекта.

## 5.3. Выход из защищённого режима

- 1) На выключенном считывателе соединить сигналы DATA1 и LED R.
- 2) Подать питание.
- 3) Если мигает красный светодиод, то считыватель уже находится в исходном (незащищённом) режиме работы.
- 4) Если красный светодиод горит непрерывно, то следует поднести «мастер-карту» Объекта. Подтверждением перехода считывателя в незащищённый режим работы и стирания всех КО является двойное мигание светодиода.
- 5) Снять питание.

## 6. КОНФИГУРИРОВАНИЕ ПО RS-485

Считыватель позволяет задать разрядность и формат передаваемых данных по протоколам iButton и Wiegand. Это можно выполнить с помощью программы **RdConf** (см. [www.ironlogic.ru](http://www.ironlogic.ru)) и конвертера Z-397 (мод. USB Guard). Для этого:

- 1) Подключить считыватель к конвертеру RS-485: «А» - DATA0, «В» - DATA1, «G» - GND. Переключатель «Load» в положении «Off».
- 2) Подать питание на считыватель.
- 3) Запустить программу **RdConf**, указать COM-порт конвертера, задать параметры и записать их в считыватель.

## 7. КОМПЛЕКТ ПОСТАВКИ

Считыватель CP-Z-2 (мод. MF-I) врезной - .....1 шт.  
Гайка - .....1 шт.  
Руководство по эксплуатации - .....1 шт.

## 8. УСЛОВИЯ ЭКСПЛУАТАЦИИ

Температура окружающей среды: .....от -40°C до +50°C

Относительная влажность воздуха: .....не более 98% при 25°C

При изменении условий эксплуатации технические характеристики изделия могут отличаться от номинальных значений.

Считыватель предназначен для эксплуатации в условиях отсутствия: атмосферных осадков, прямых солнечных лучей, песка, пыли и конденсации влаги.

## 9. ПРАВИЛА ТРАНСПОРТИРОВАНИЯ И ХРАНЕНИЯ

Изделие в упакованном виде может транспортироваться в крытых транспортных средствах любого вида при температуре от -50°C до +50°C, с защитой его от непосредственного воздействия атмосферных осадков, солнечного излучения и механических повреждений, по правилам перевозки грузов, действующих на соответствующем виде транспорта по ГОСТ 23088-80. Изделие должно храниться в условиях группы Л по ГОСТ 15150-69 (температура от +5°C до +40°C, относительная влажность до 80%). Срок хранения 5 лет.

## 10. РЕАЛИЗАЦИЯ И УТИЛИЗАЦИЯ

**Реализация.** Реализация изделия производится через торговую сеть. При этом наличие лицензии или специальных разрешений у продавца на торговлю данным товаром не

**Утилизация.** Отслужившие свой срок изделия следует сдавать на экологически чистую рекуперацию отходов. Не выбрасывайте электронные изделия в бытовой мусор!



## ГАРАНТИЙНЫЕ ОБЯЗАТЕЛЬСТВА

Гарантийный срок эксплуатации - 12 месяцев со дня продажи.

Основания для прекращения гарантийных обязательств:

-наличие механических повреждений;

-наличие следов вмешательства в электрическую схему устройства.

В течение гарантийного срока Изготовитель бесплатно устраняет неисправности, возникшие по его вине, или заменяет неисправное изделие.

Срок службы изделия – 6 лет.