



**«Келет» акционерлік қоғамы
Қазақстан Республикасында жасалған
Акционерное общество «Келет»
Изготовлено в Республике Казахстан**

**Электрлі су жылытқыш
Электрический водонагреватель**

ЭВН-К-4,5ЭЗ КОМБИ

СТ 15575-1910-АО-01-2012



**Паспорт, руководство по эксплуатации
Паспорт, пайдалану жөніндегі нұсқаулық**

Алматы

В связи с систематически проводимыми работами по совершенствованию конструкции и технологии изготовления возможны отклонения от требований паспорта, руководства по эксплуатации, не влияющие на условия эксплуатации.

1. Назначение изделия

Электрический водонагреватель (далее ЭВН-К) предназначен для отопления жилых домов, коммунальных и производственных помещений путем нагрева теплоносителя (воды) до 85°C при рабочем давлении не более 0,35 МПа в системах отопления зданий. Работой котла можно управлять на месте или с помощью пульта дистанционного управления.

ЭВН-К изготавливается климатического исполнения УХЛ 4 по ГОСТ15150-69, и предназначен для эксплуатации в районах с умеренным климатом, в отапливаемых помещениях с невзрывоопасной средой, при температуре окружающего воздуха от 1°C до 35°C и относительной влажности воздуха не более 80% при 25°C.

2. Технические характеристики

Тип изделия		ЭВН-К-4,5ЭЗ КОМБИ
Номинальное напряжение сети (однофазное), В		220
Частота, Гц		50
Номинальная мощность, кВт		4,5
Номинальный потребляемый ток, А		20,5
Применяемые ТЭНБ, кВт		4,5
Класс защиты по ГОСТ 27570.0-87		01
Сопротивление изоляции, МОм, не менее		0,5
Количество ступеней регулирования мощности		3
Регулирование мощности, кВт		1,5/3,0/4,5
Объем расширительного бака, л		8
Теплоноситель		Вода питьевая ГОСТ 2874-82
Габаритные размеры, мм	длина	605
	ширина	248
	высота	575
Масса (без воды), кг, не более		27,0
Входной и выходной патрубки, дюйм		1"

Срок службы ЭВН-К составляет 10 лет с момента ввода в эксплуатацию.

3. Комплектность

Электрический водонагреватель	-1 шт.
Паспорт, руководство по эксплуатации	-1 шт.
Упаковка	-1 шт.

4. Устройство и принцип работы

Корпус котла (рис.1) состоит из основания 7 и кожуха 11. Через два кронштейна 12 ЭВН-К крепится к стене с помощью дюбелей и шурупов. На панели монтажной 1 установлены корпус нагревателя 2 с блок-тэном 3, панель 10, расширительный бак 8.

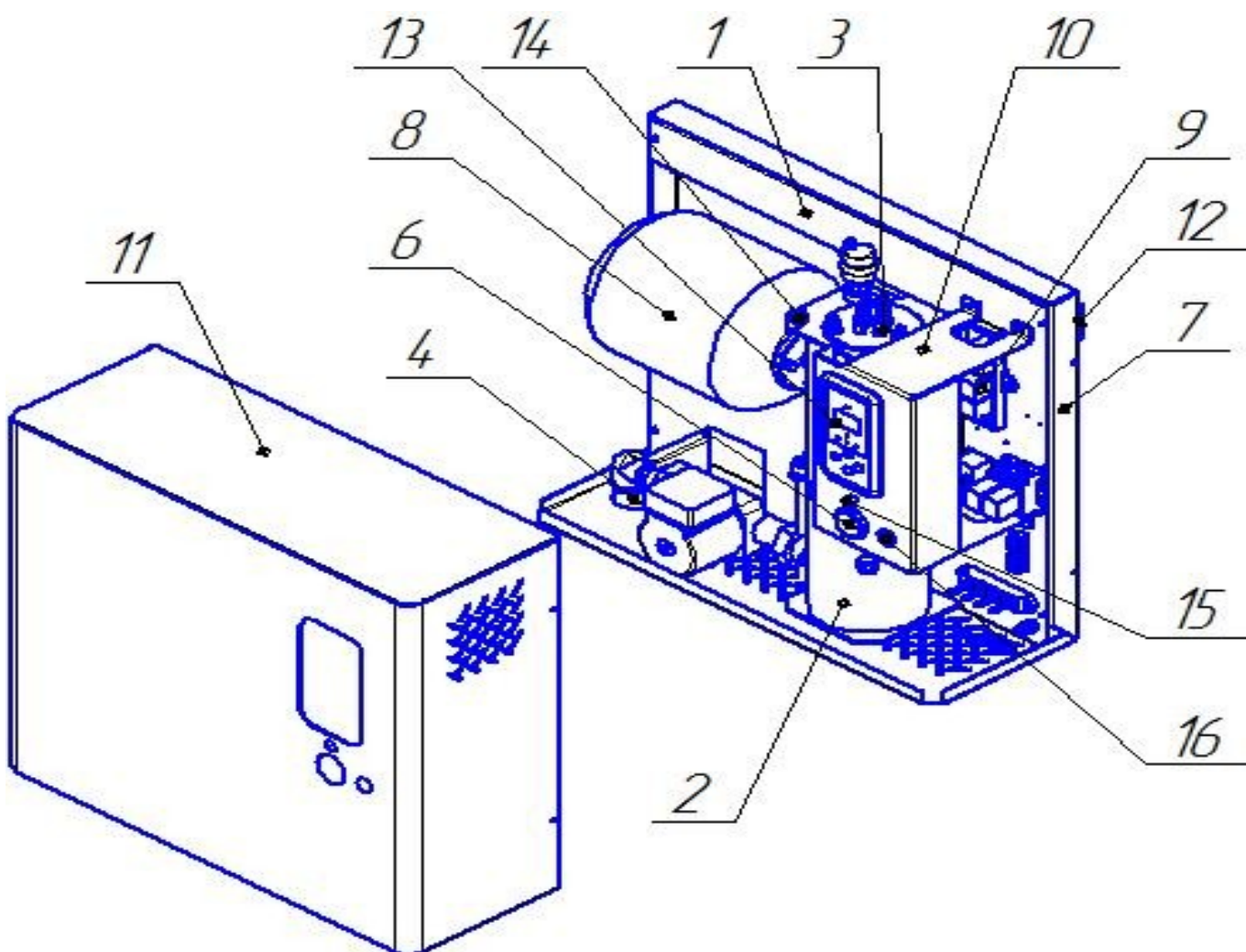


Рис.1 Конструкция электроводонагревателя

Корпус нагревателя 2 выполнен в форме трубы с фланцами, внутри которой помещен блок-ТЭН, состоящий из трех ТЭНов. Крепление блок-ТЭНа к верхнему фланцу корпуса нагревателя осуществляется тремя шпильками через уплотнительное резиновое кольцо.

Входной патрубок 4 и выходной патрубок 5 (рис.4) имеют на концах резьбу 1".

На панели 10 установлены манометр 6 и электронная панель управления 13. Под панелью 10 находится плата коммутации 9. Электронная панель 13 и плата 9 вместе являются автоматическим устройством, управляющим работой котла.

Сигнальная лампочка 15 «Авария» загорится в момент остановки ЭВН-К в результате перегрева корпуса нагревателя 2 выше 90°C или падения давления в системе отопления ниже критической точки $0,05 \text{ МПа}$ (сухой ход.)

Манометр 6 служит для контроля давления в корпусе нагревателя.

Переключатель 16 позволяет выбрать управление работой котла: местное или дистанционное (на расстоянии с помощью пульта управления).

Подробно конструкция котла показана на рис.4. На монтажной панели 1 размещено реле 10, которое управляет работой нагревательных элементов блок-ТЭНа 3. При достижении заданной потребителем температуры теплоносителя в ЭВН-К, нагрев прекращается. При остывании теплоносителя на несколько градусов нагрев включается.

В нижней части монтажной панели установлена клеммная колодка 11 для подключения электропитания к ЭВН-К.

Термостат 14 защищает котел от перегрева. Его срабатывание происходит при повышении температуры корпуса нагревателя выше 90°C (аварийная ситуация) и приводит к отключению всех нагревательных элементов ЭВН-К. Возвращение термостата в рабочее состояние происходит автоматически после охлаждения корпуса нагревателя.

Предохранительный клапан 12 (рис.4) предназначен для обеспечения безопасной работы котла. При повышении давления в системе отопления больше 0,3 МПа (3 кгс/см²) клапан срабатывает, производится сброс теплоносителя до понижения давления менее 0,3 МПа.

Расширительный бак 8, с резиновой мембранной, служит для сбора избыточного количества теплоносителя во время его расширения при нагреве, предотвращает закипание теплоносителя и повышение давления в системе отопления.

Реле минимального давления 6 срабатывает и выключает котел когда падает уровень воды в отопительной системе (падает давление ниже 0,05±0,01 МПа).

Клеммная колодка 17 служит для подключения к пульту дистанционного управления.



Рис.2 Панель управления

Электронная панель управления 13 (рис.1) и электрическая плата коммутации 9 (рис.4) управляют работой ЭВН-К в заданном потребителем режиме.

На электронной панели управления (рис.2) расположены кнопки: «Выбор мощности», «Выбор температуры», «Вкл/выкл». При нажатии кнопки «Вкл/выкл» автоматически включается нагрев ЭВН-К с минимальной мощностью, при этом загорается сигнальная лампочка «Ступень 1» и останется включенной до тех пор пока не будет выбрана другая ступень нагрева.

Нажатием кнопки «Выбор мощности» определяется мощность нагрева воды (Ступень 1, Ступень 2 и Ступень 3), при этом загораются сигнальные лампочки соответствующих им ступеней. Возрастание мощности от Ступени 1 до Ступени 3 составляет 1/3 часть от номинальной мощности на каждой ступени. Выбор желаемой температуры теплоносителя (воды) устанавливается кнопками «+» и «-», при этом на экране дисплея в центральной части электронной панели данная температура будет высвечиваться. В дальнейшем при работе водонагревателя на экране будет отображаться температура теплоносителя в системе отопления в реальном времени.

Сохранение выставленных потребителем значений температуры и мощности происходит автоматически по истечении трех секунд после последнего нажатия данных кнопок. Сигнальная лампочка «Нагрев» загорается во время работы нагревательных элементов блок-ТЭНа. При повторном нажатии на кнопку «вкл/выкл» нагрев электроводонагревателя отключается.

5. Размещение и монтаж

5.1 ЭВН-К устанавливаются на стене в помещениях, не содержащих вредных паров кислот, взрывоопасных газов, токопроводящей пыли и т. д. Влажность воздуха не должна превышать 80% при 25°C.

5.2 Электромонтажные работы по подключению ЭВН-К должны производиться по согласованному с местным органом Госэнергоэкспертизы проекту, силами специализированных организаций, имеющих право выполнять работы в действующих электросетях и электроустановках при обязательном соблюдении ПУЭ, ПТБ и ПТЭ.

5.3 Подвод электропитания к ЭВН-К произвести кабелем, длиной не более 10 м до места подключения, с сечением (медных) жил, не менее **2,5 мм²**.

5.4 Сечение нулевого провода и сечение провода защитного заземления должно быть не менее **4,0 мм²**.

5.5 Монтаж ЭВН-К рекомендуется проводить в следующей последовательности:

5.5.1 Водонагреватель следует закрепить на стене шурупами через отверстия в кронштейнах на его задней стенке, обеспечив необходимые расстояния до стен для удобства обслуживания и замены блок-ТЭНа (до боковых стен не менее 500 мм, до потолка не менее 800 мм).

5.5.2 Запрещается помещать котел в ниши, препятствующие естественной вентиляции изделия.

5.5.3 Подключить ЭВН-К к системе отопления (рис. 5). Систему отопления предварительно нужно промыть, затем заполнить чистой, без твердых включений и минеральных масел, химически нейтральной питьевой водой с pH 6,5-8,5 или жидкостью для отопительных систем (макс. Содержание гликоля 30%) и опрессовать. Выпустить воздух из системы и устранить протечки.

5.5.4 Подключить ЭВН-К к электросети 220В, 50Гц (рис.3), для чего вводной кабель пропустить через кабельный ввод (фитинг). Фазные провода и нулевой провод следует подключить в соответствии с маркировкой на клеммную колодку.

5.6 Подключение ЭВН-К к электросети производится кабелем через автоматический выключатель, рассчитанный на номинальный ток водонагревателя.

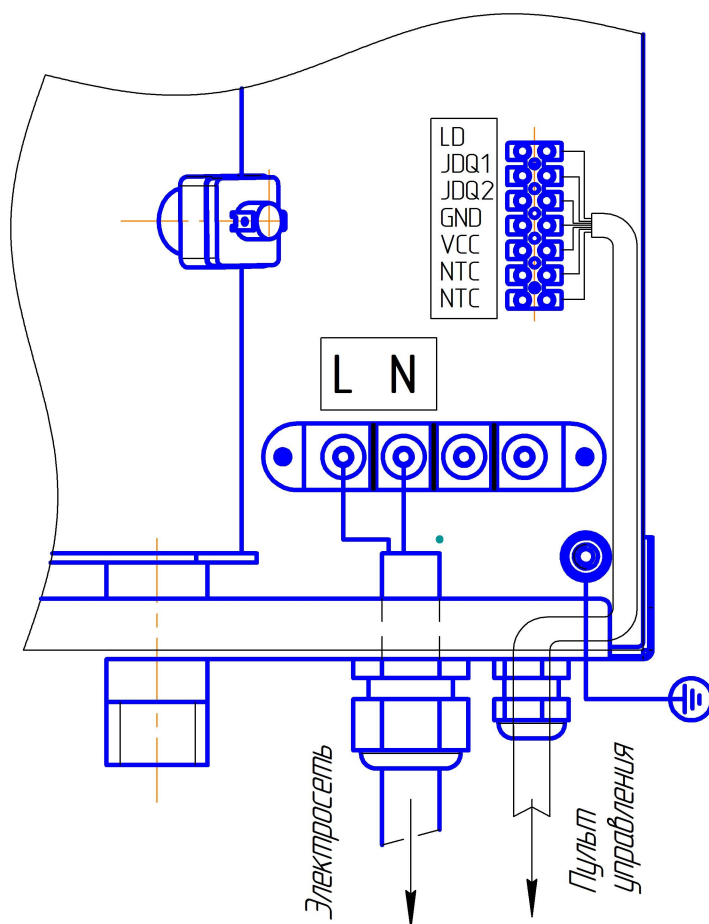


Рис.3 Схема подключения к электросети

6. Меры безопасности

6.1 Эксплуатация ЭВН-К производится при наличии в цепи электропитания автоматического выключателя, рассчитанного на силу тока в **25А**.

Настоятельно рекомендуется применять устройство защитного отключения (УЗО) для обеспечения безопасности от поражения электрическим током.

6.2 Установку, подключение к электросети и периодическое обслуживание ЭВН-К должен выполнять персонал, имеющий квалификационную группу по электробезопасности не ниже III.

6.3 Корпус ЭВН-К должен быть заземлен специальным проводником сечением не менее фазного. Использование для этих целей нулевого рабочего провода **ЗАПРЕЩАЕТСЯ!**

6.4 Все ремонтные работы должны производиться после полного отключения ЭВН-К от электросети и снижения температуры теплоносителя до 20-30⁰С.

6.5 **Запрещается** эксплуатация ЭВН-К при наличии влаги (конденсата) на его металлических поверхностях.

6.6 Перед включением водонагревателя убедитесь в наличии необходимого количества теплоносителя (в дальнейшем вода) в системе отопления, отсутствии утечек теплоносителя, отсутствии повреждений видимой части изоляции кабеля, проводов электрического монтажа и блока нагревателей **Запрещается** использовать воду из системы отопления на технические и бытовые нужды.

7. Инструкция по монтажу ЭВН-К в систему отопления.

7.1 Монтаж отопительной системы производится согласно **СНиП РК 4.02-42-2006**. В качестве нагревательного прибора 6 (рис.5) рекомендуется использовать радиаторы. Подсоединение ЭВН-К к системе отопления осуществляется соединительными муфтами 5 с соответствующими уплотнителями.

7.2. Система отопления (рис.5) закрытого типа. В ЭВН-К уже вмонтирован расширительный бак с резиновой мембраной и циркуляционный насос. Для такой системы необходимо учесть:

- 1) в верхней части напорного трубопровода необходимо установить клапан для сброса воздуха 7 во избежание завоздушивания всей системы отопления.
- 2) горизонтальные трубопроводы должны монтироваться с уклоном не более 10 мм на 1 погонный метр трубопровода в сторону ЭВН-К для выпуска воздуха.
- 3) установка фильтра-грязевика 4 желательна для продления срока службы оборудования отопительной системы.

7.3 При эксплуатации ЭВН-К- необходимо следить за отсутствием течи воды в местах соединений, проверять визуально надежность крепления заземляющего провода.

7.4 Для удобства замены неисправного блок-ТЭНа и обслуживания комплектующих изделий котла, при подключении ЭВН-К в систему отопления, необходимо установить на его входном и выходном патрубках шаровые краны 2 или иные задвижки с сечением не менее 1".

ВНИМАНИЕ! Категорически запрещается включение нагрева электроводонагревателя при закрытой запорной арматуре.

7.5 **Внимание** Необходимо позаботиться об отводе воды в канализацию с аварийного клапана 12 (рис.4). Отводная труба должна быть свободной от закупорок. При эксплуатации котла без данной трубы, вода, которая будет вытекать в результате срабатывания клапана, будет находиться вне системы отопления и может причинить ущерб вашему имуществу или имуществу иных лиц.

7.6 Регулярно (не менее 2 раз в отопительный сезон) проверяйте работоспособность предохранительного клапана путем сброса небольшого количества воды через сливное отверстие. Для этого необходимо повернуть головку клапана по направлению стрелки на головке (вправо).

7.7 В течение отопительного сезона необходимо контролировать давление теплоносителя в системе отопления. Долив теплоносителя в систему отопления производить в охлажденную до 50⁰С систему.

8. Подготовка изделия к работе

Монтаж ЭВН-К, заполнение системы теплоносителем и отладку некоторых элементов котла лучше доверить специалисту, хотя можно справиться и самим, выполняя следующие действия:

8.1 Проверьте надежность защитного заземления.

8.2 Отрегулируйте давление в воздушной полости расширительного бака с помощью автомобильного компрессора. Необходимо установить начальное давление газового пространства. Для данной мощности котла такое давление составляет 0,1 МПа. Сбросьте давление в воздушной камере бака через ниппель сверху расширительного бака до 0,1 МПа.

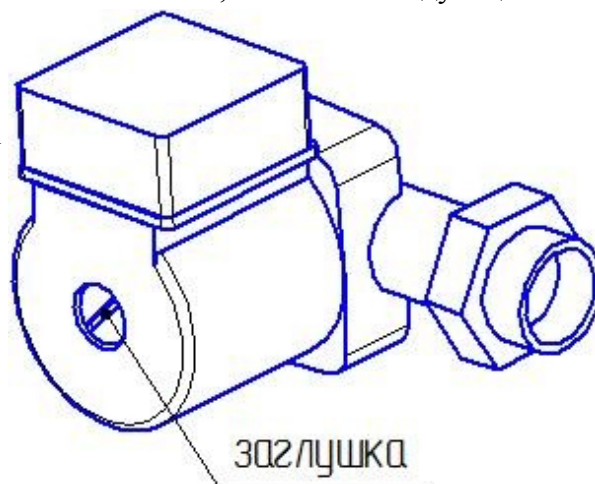
8.3 Откройте краны на входном и выходном патрубке котла. Закройте кран слива в канализацию. Медленно заполните отопительную систему водой до давления в системе 0,1 МПа, исключив при этом ее попадание внутрь кожуха электроводонагревателя.

8.4 Проверьте надежность и герметичность всех соединений водяного контура.

8.5 Удалите воздух из корпуса нагревателя 2 (рис.4). Для этого снимите кожух и отверните на полоборота сбросник воздуха 15 (кран Маевского), предварительно подставьте под кран небольшую емкость для вытекшей при этом воды. После того как воздух выйдет со звуком и польется вода, закройте кран.

8.6 Удалите воздух из циркуляционного насоса. Частичное удаление воздуха из насоса происходит автоматически после его включения. Но воздух нужно удалить полностью, выполнив следующие операции:

- Включить вводной автоматический выключатель. Установить переключатель насоса в максимальное положение III (для трех-скоростных циркуляционных насосов).
- Слегка открутить Винт-заглушку для удаления воздуха на 5 сек. Затем вновь закрутить.
- Повторять это действие до тех пор, пока вода, выходящая из насоса не перестанет содержать воздух.
- Воздух, остающийся в насосе, может стать причиной шумов. Однако, спустя небольшого периода времени после начала эксплуатации, этот воздух выходит, и насос работает бесшумно.
- Установите необходимый режим (скорость) работы насоса.



8.7 Заполняйте систему водой до тех пор, пока давление в отопительной системе не поднимется до 0,13 МПа. Перекройте кран подпитки водой от внешней системы.

8.8 Включите вводной автоматический выключатель.

8.9 Поставьте переключатель 16 в положение «местное» управление (кнопка «вкл.»)

8.10 Включите электропитание ЭВН-К нажатием кнопки «Вкл/выкл» на электронной панели управления. Должна загореться лампочка «Ступень 1» рис.2.

8.11 Кнопками выбора температуры «+» и «-» выставите температуру 80°C. Быстро выставить желаемую температуру можно удержанием кнопки «+», затем отпустите ее, когда на дисплее появится значение желаемой температуры.

8.12 Нажатием кнопки «Выбор мощности» выберите максимальную мощность нагрева «Ступень 3», Это необходимо для заполнения расширительного бака максимальным объемом воды. Следите за поднятием давления в системе отопления.

8.13 Спустите воздух из корпуса нагревателя еще раз (п. 8.5).

8.14 После того как давление в отопительной системе установится, можно выбрать другую мощность и другую температуру нагрева воды в системе отопления.

8.15 Сохранение выставленных потребителем значений температуры и мощности происходит автоматически по истечении трех секунд после последнего нажатия данных кнопок. Для того, чтобы посмотреть какая рабочая температура нагрева была задана, достаточно вновь нажать на кнопку «+»

или «-». Диапазон температур от 25°C до 85°C. Желательно не выставлять максимальную температуру нагрева, так как это может привести к срабатыванию аварийного термостата 14 (рис.4). При этом котел отключится, загорится сигнальная лампочка «Авария» 15 (рис.1). После того как, вода в корпусе

нагревателя остынет, котел включится сам автоматически. Частые случаи срабатывания аварийного термостата приведут к быстрому выходу его из строя.

8.16 Если необходимо отключить нагрев электроводонагревателя, нажмите на кнопку «Выкл».

Циркуляционный насос при этом будет работать.

8.17 Для отключения ЭВН-К и циркуляционного насоса от сети выключите входной автоматический выключатель.

9. Подключение пульта управления.

Работой данной модели ЭВН-К возможно управлять дистанционно с помощью пульта управления. Это удобно в случаях, когда котел установлен вне жилой зоны (подвал, подсобка, чулан, подъезд и т. п.).

Пульт управления представляет собой коробку с такой же электронной панелью, как и у котла (рис. 2).

9.1 Пульт управления подключить к ЭВН-К (рис.3) через клеммы 17 (рис.4) согласно нанесенной маркировке.

9.2 Прежде чем приступить к управлению котлом с пульта управления, подготовьте котел к работе вручную, выполнив все пункты **раздела 8**.

9.3 Затем переключите выключатель 16 (рис.1) в положение «дистанционное» управление (кнопка «выкл»)

9.4 Включите электропитание ЭВН-К нажатием кнопки «Вкл/выкл» на электронной панели управления. Должна загореться лампочка «Ступень 1» рис.2.

9.5 Кнопками выбора температуры «+» и «-» выставите температуру не выше 80°C.

9.6 Нажатием кнопки «Выбор мощности» выберите желаемую мощность нагрева.

9.7 Если необходимо отключить нагрев электроводонагревателя, нажмите на кнопку «Выкл».

Циркуляционный насос при этом будет работать.

9.8 Для отключения ЭВН-К и циркуляционного насоса от сети выключите входной автоматический выключатель.

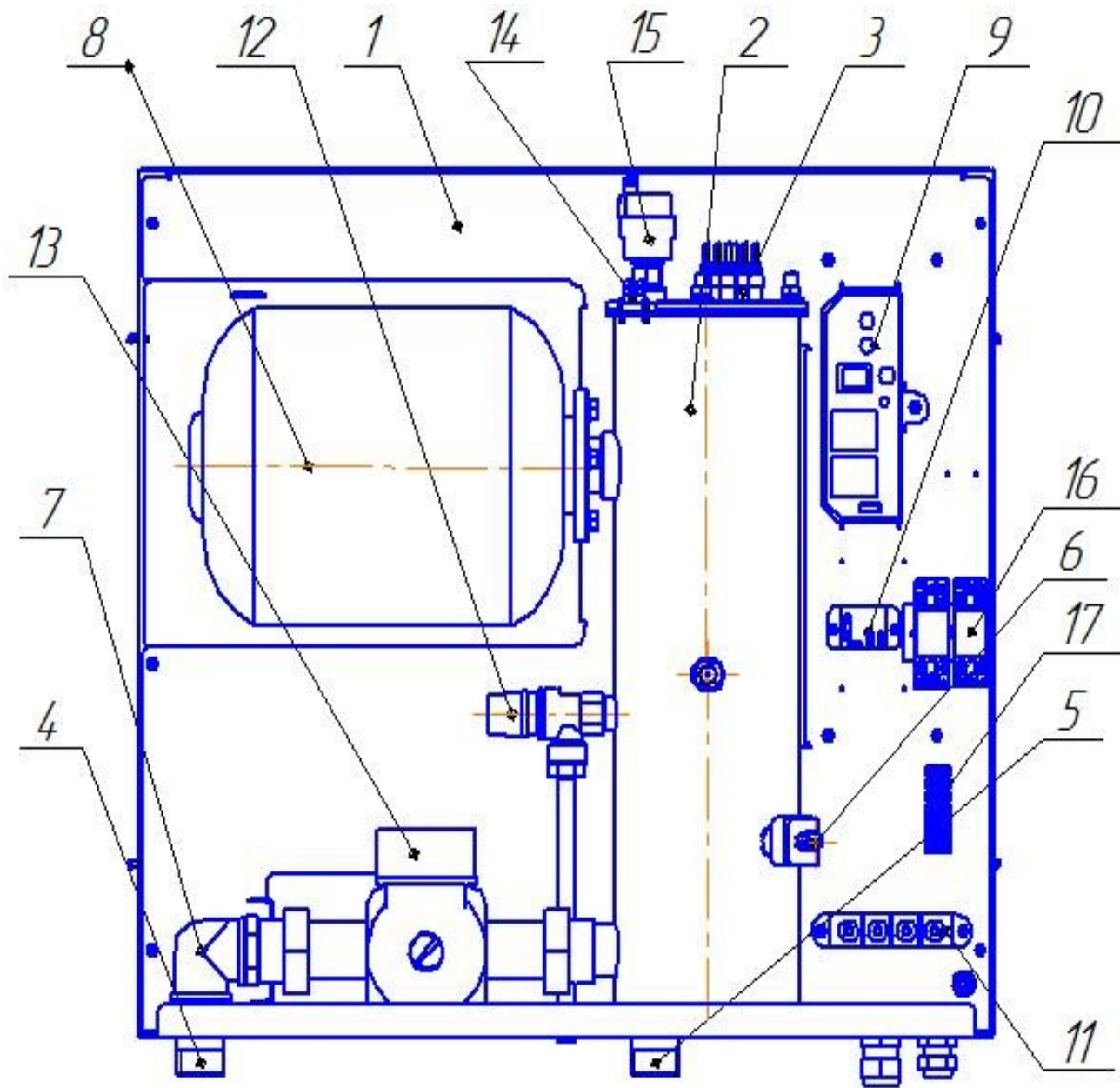


Рис.4 Компоновка котла

- 1- панель монтажная
- 2- корпус нагревателя
- 3- блок-ТЭН
- 4- патрубок входной
- 5- патрубок выходной
- 6- реле минимального давления
- 7- тройник соединительный
- 8- бак расширительный (мембранный)
- 9- плата коммутации
- 10- реле управления ТЭНами
- 11-колодка клеммная
- 12- клапан предохранительный от избыточного давления
- 13- насос циркуляционный
- 14- аварийный термостат (защита от перегрева)
- 15- сбросник воздуха (кран Маевского)
- 16-реле
- 17-клеммная колодка (7 канальная)

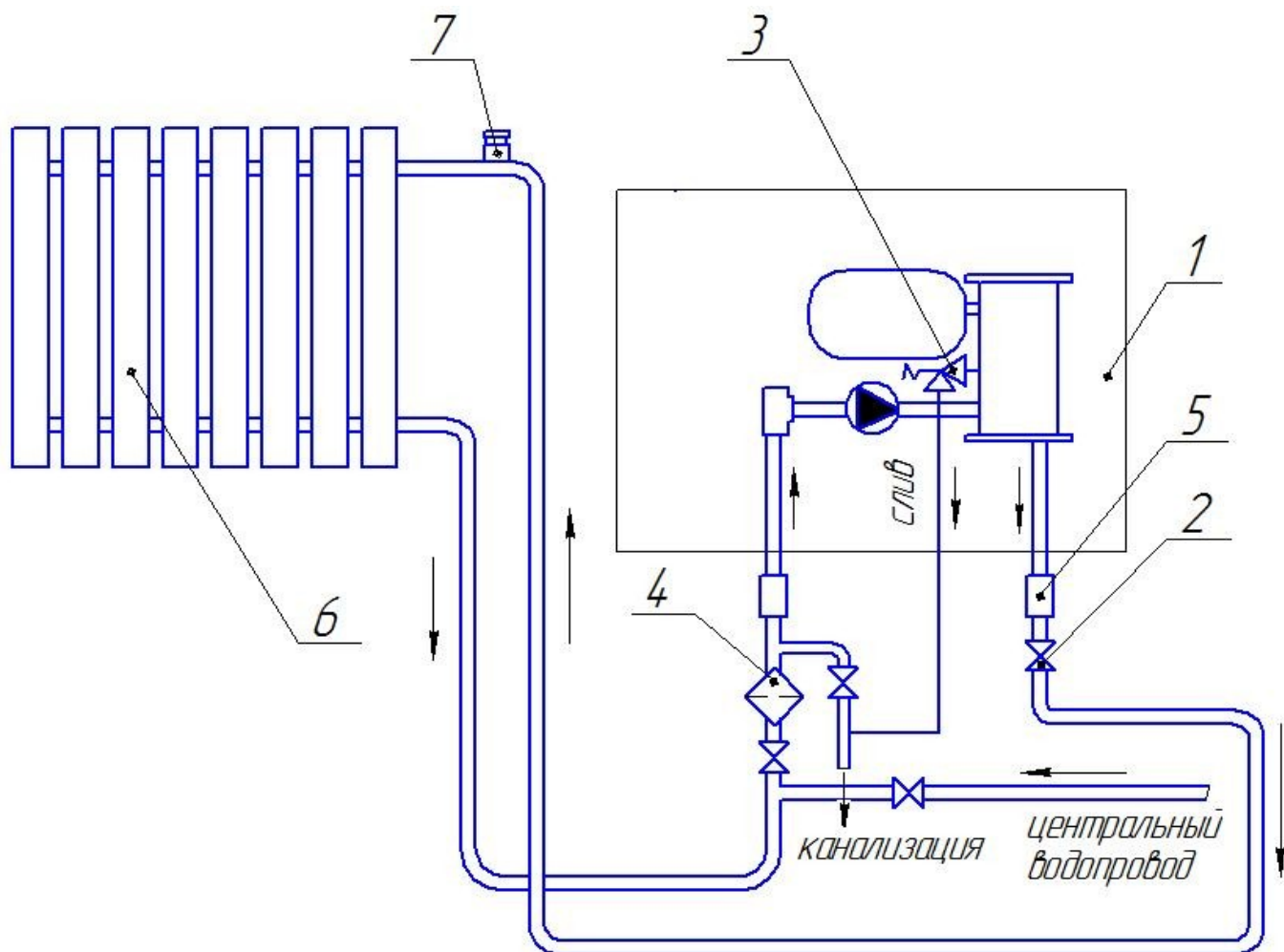


Рис.5 Упрощенная схема использования ЭВН-К в системе отопления

- 1-электрический водонагреватель; 2- краны шаровые;
 3- клапан предохранительный от избыточного давления; 4- фильтр (грязевик);
 5- муфта соединительная; 6- радиатор системы отопления; 7- клапан сброса воздуха;

9. Правила эксплуатации и технического обслуживания

Для бесперебойной и долгосрочной работы котла перед **каждым отопительным сезоном** необходимо:

- 9.1 Использовать воду, очищенную от примесей согласно пункта 5.5.3.
- 9.2 Проверять герметичность котла и системы отопления.
- 9.3 Проводить визуальный осмотр состояния контактов клеммной колодки, клеммы заземления, контактов ТЭНов, не допуская их нагрева и ослабления, при необходимости подтянуть.
- 9.4 Проводить проверку работоспособности предохранительного клапана от избыточного давления путем поворота его рукоятки по направлению стрелки на ней. Должен произойти кратковременный сброс воды.
- 9.5 Перед запуском циркуляционного насоса необходимо проверить, не заблокирован ли вал насоса отложениями и накипью. Для этого отверните винт-заглушку полностью и с помощью отвертки с плоским концом поверните вал насоса по стрелке указанной на насосе. Вал должен вращаться легко, без заеданий. Установите заглушку на место.

9.6 Производить осмотр и очистку от загрязнений внутренней поверхности котла и нагревательных элементов ТЭНов.

9.7 Проверить работоспособность расширительного бака:

9.7.1 Визуально осмотреть бак на наличие коррозии, вмятины и подтекание. В случае их выявления необходимо выяснить причину и устранить.

9.7.2 Проверить начальное давление газового пространства бака. Для этого перекройте краны на входном и выходном патрубке. Откройте кран слива в канализацию. После опорожнения от воды закройте кран слива и подключите манометр к ниппелю газовой полости бака. Если давление будет больше 0,1 МПа, то через ниппель выпустите воздух до снижения до данного давления.

9.8 Откройте краны на входной и выходной магистрали котла. Далее повторите шаги инструкции пункта 8 «Подготовка к работе».

9.9 Работы по осмотру, профилактике и ремонту ЭВН-К проводить при снятом напряжении.

9.10 Рекомендуется выполнение работ по техническому обслуживанию ЭВН-К *специалистами регионального сервисного центра* при подписании с ними дополнительного договора об обслуживании изделия.

10. Характерные неисправности и методы их устранения

№ п/п	Наименование неисправности, внешнее проявление	Вероятная причина	Метод устранения
1	При нажатии кнопки «Вкл.» водонагреватель не включается, сигнальная лампа «Ступень 1» не светится	Не подается питание на вводной автомат или отсутствует одна из фаз.	Проверить питающее напряжение на вводном автомате на каждой фазе
2	Водонагреватель включается, идет нагрев, температура воды повышается быстро, нагрев отключается	Перегрев воды, недостаточная циркуляция воды, циркуляционный насос отключен, воздух в системе отопления	Проверить подключение и работу насоса, удалить воздух из системы отопления
3	Водонагреватель включается, греет плохо, температура воды не повышается	Установлена недостаточная температура, сгорел блок-ТЭН	Установить необходимую температуру воды, проверить блок-ТЭН
4	Отключается вводной автомат	Неисправен блок -ТЭН. Нарушена изоляция электропроводки котла	Заменить блок- ТЭН. Вызвать специалиста сервисного центра
5	Сработал аварийный клапан	Закрыты краны на подающем и обратном трубопроводах водонагревателя	Открыть краны
6	Загорелась лампочка «Авария». Котел отключился	Перегрев воды выше 90°C. Сработал аварийный термостат	Котел включится автоматически после охлаждения корпуса нагревателя котла
		Упало давление в отопительной системе ниже 0,05 МПа Сработало реле минимального давления. Мало воды в отопительной системе	Проверьте давление на манометре. Заправьте водой отопительную систему

11. Гарантии изготовителя

11.1 Предприятие-изготовитель гарантирует:

а) надежную и бесперебойную работу ЭВН-К при соблюдении потребителем всех требований настоящего паспорта, квалифицированного монтажа и правильной эксплуатации.

б) бесплатно устраняет дефекты, возникшие по вине завода, или производит обмен в соответствии с правилами обмена промышленных товаров, при условии соблюдения потребителем правил эксплуатации, хранения и транспортировки.

11.2 Гарантийный срок хранения-1 год. Гарантийный срок эксплуатации –2 года с момента продажи.

11.3 Рекламации на работу котла не принимаются, бесплатный ремонт и замена котла не производится в случаях если:

а) не оформлен гарантийный талон;

б) параметры электросети не соответствуют значениям, указанным в разделе 2.

в) отсутствует заземление отопительной системы и котла;

г) отсутствует проведение подготовки теплоносителя и отопительной системы;

д) поврежден аварийный термостат от перегрева;

е) несоблюдение потребителем правил эксплуатации и обслуживания;

ж) небрежного хранения и транспортировки потребителем котла;

з) самостоятельного ремонта котла потребителем;

и) использование котла не по назначению;

к) если утерян паспорт и талон на гарантийное обслуживание.

11.4 При выходе из строя котла предприятие-изготовитель не несет ответственности за остальные элементы отопительной системы, техническое состояние объекта в целом, в котором использовалось данное изделие, а также за возможные последствия.

11.5 Изделие, утратившее свой товарный вид по вине потребителя, обмен по гарантийным обязательствам не подлежит.

Конструкциясын және дайындау технологияларын жетілдіру бойынша жүйелі түрде жүргізілетін жұмыстарға байланысты пайдалану шарттарына әсер етпейтін паспорт, пайдалану жөніндегі нұсқаулық талаптарынан ауытқулар болуы мүмкін.

1. Бұйымның арналуы

Электрлі су жылытқыш (бұдан былай – ЭВН-К) ғимараттың жылу жүйелерінде 0,35 МПа аспайтын жұмыс қысымы кезінде жылу тасушыны (суды) 85°C дейін қыздыру арқылы тұрғын үйлерді, коммуналдық және өндірістік жайларды жылытуға арналған. Қазандықтың жұмысын орнында немесе қашықтан басқару пультімен басқаруға болады.

ЭВН-К ГОСТ15150-69 бойынша УХЛ 4 климаттық орындауда жасалады және қоңыржай климатты аудандарда, ортасы жарылысқа қауіпсіз жылытылатын жайларда, 1°C бастап 35°C дейінгі қоршаған ауа температурасында және 25°C кезінде 85% аспайтын салыстырмалы ауа ылғалдылығында пайдалануға арналған.

2. Техникалық сипаттамалары

Бұйымның типі		ЭВН-К-4,5ЭЗ КОМБИ
Желінің номиналды кернеуі (бір фазалы), В		220
Жиілік, Гц		50
Номиналды қуаты, кВт		4,5
Номиналды тұтынылатын тоқ, А		20,5
Қолданылатын ТЭНБ, кВт		4,5
ГОСТ 27570.0-87 сәйкес қорғаныс класы		01
Окшау кедергісі, МОм, кем емес		0,5
Қуатты реттеу сатыларының саны		3
Қуатты реттеу, кВт		1,5/3,0/4,5
Кеңейту бағының көлемі, л		8
Жылу тасушы		Ауыз су ГОСТ 2874-82
Габаритті өлшемдері, мм	ұзындығы	605
	ені	248
	биіктігі	575
Салмағы (сусыз), кг, артық емес		27,0
Кіріс және шығыс жалғағыш тетік, дюйм		1"

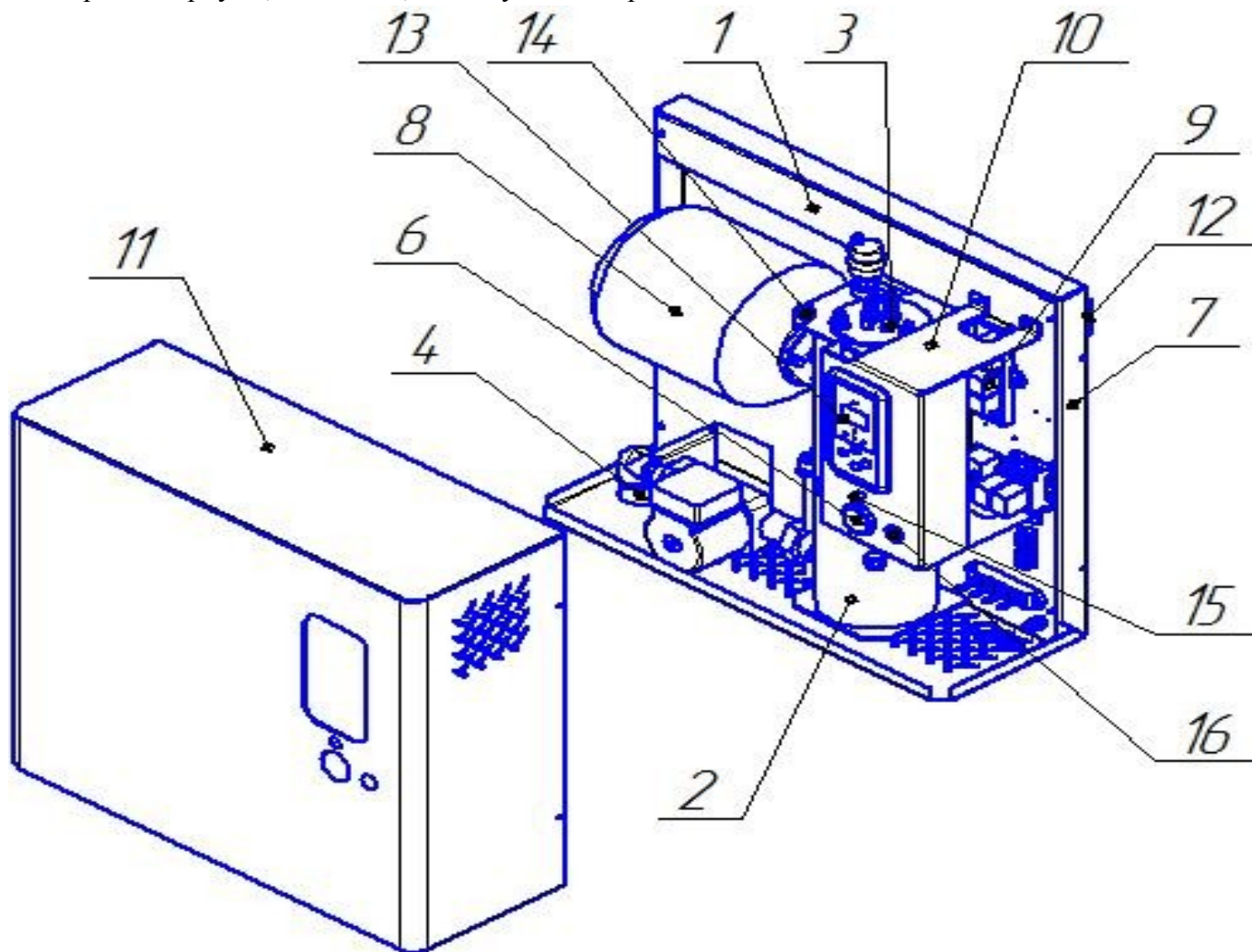
ЭВН-К қызмет ету мерзімі пайдалануға енгізу сәтінен бастап 10 жылды құрайды.

3. Жиынтығы

Электрлі су жылытқыш	-1 дана
Паспорт, пайдалану жөніндегі нұсқаулық	-1 дана
Қаптама	-1 дана

4. Құрылысы және жұмыс істеу принцибі

Қазандықтың корпусы (1-сурет) негізден 7 және қаптамадан 11 тұрады. Екі кронштейн арқылы 12 ЭВН-К қабырғаға дюбельдер мен шүріптер көмегімен бекітіледі. Монтаждау панелінде 1 блок-ТЭН бар қыздырғыш корпусы, панель 10, кеңейту бағы 8 орнатылған.



1-сурет. Электрлі су жылытқыштың конструкциясы

Қыздырғыш корпусы 2 үш ТЭН-нен тұратын блок-ТЭН ішінде орналасқан ернемектері бар құбыр пішінінде орындалған. Блок-ТЭН-ді қыздырғыш корпусының жоғарғы ернемегіне бекіту тығыздама резеңке сақина арқылы үш сықпашегемен жүзеге асырылады.

Кіріс жалғағыш тетік 4 және шығыс жалғағыш тетік 5(4-сурет) ұштарында бұранда 1" бар.

Панельде 10 манометр 6 және электрондық басқару панелі 13 орнатылған. Панельдің 10 астында коммутация платасы 9 орналасқан. Электрондық панель 13 және плата 9 бірге қазандықтың жұмысын басқаратын автоматты құрылғы болып табылады.

«Апат» сигналдық шамы 15 қыздырғыш корпусы 2 90°C аса қызған кезде немесе жылу жүйесінде қысым критикалық нүктеден 0,05 МПа (құрғақ жүріс) төмен түскен кезде ЭВН-К тоқтау сәтінде жанады.

Манометр 6 жылытқыш корпусындағы қысымды бақылау үшін қолданылады.

Ауыстырып қосқыш 16 қазандықтың жұмысын басқаруды таңдауға мүмкіндік береді: жергілікті немесе қашықтықтан (басқару пульті көмегімен қашықтықтан).

Қазандықтың толық конструкциясы 4-суретте көрсетілген. Монтаждау панелінде 1 блок-Тэндердің қыздырғыштың элементтерінің 3 жұмысын басқаратын реле 10 орналасқан. Тұтынушы қойған ЭВН-К қазандығындағы жылу тасушы температурасына жеткен кезде қыздыру тоқтайды. Жылу тасушы бірнеше градусқа салқындаған кезде қыздыру қосылады.

Монтаждау панелінің төменгі бөлігінде ЭВН-К қазандығына электр қуатын қосуға арналған клеммалы қалып 11 орнатылған.

Термостат 14 қазандықтардың қызып кетуінен қорғалған. Оның іске қосылуы қыздырғыш корпусының температурасы 90°C асқан кезде (апатты жағдай) болады және ЭВН-К қазандығының барлық элементтерінің сөнуіне алып келеді. Термостатты жұмысшы күйге айналдыру қыздырғыш корпусын салқындатқаннан кейін автоматты түрде болады.

Сақтандырғыш клапан 12 (4-сурет) қазандықтың қауіпсіз жұмысын қамтамасыз етуге арналған. Жылу жүйесіндегі қысым $0,3 \text{ МПа}$ (3 кгс/см^2) мәніне асқан кезде клапан іске қосылады, қысым $0,3 \text{ МПа}$ кем төмендеген кезде жылу тасушы нөлге келтіріледі.

Резеңке мембранасы бар кеңейту багы 8 қыздыру кезінде ол кеңейтілген уақытта артық қысымды төмендету үшін қолданылады, жылу тасушының қайнап кетуінің және жылу жүйесінде қысымның артуының алдын алады.

Жылу жүйесіндегі су деңгейі төмендеген кезде (қысым $0,05 \pm 0,01 \text{ МПа}$ төмен түседі) ең төменгі қысым релесі 6 іске қосылады және қазандық өшіріледі.

Клеммалы қалып 17 қашықтықтан басқару пультін қосу үшін қолданылады.



Электрондық басқару панелі (1-сурет) және электрлі коммутация платасы 9 (4-сурет) тұтынушы берген режимде ЭВН-К жұмысын басқарады.

Электрондық басқару панелінде (2-сурет) батырмалар орналасқан: «Қуатты таңдау», «Температураны таңдау», «Қосу/сөндіру». «Қосу/сөндіру» батырмасын басқан кезде минималды қуатпен ЭВН-К қыздыру автоматты түрде қосылады, бұл кезде «1-саты» сигналдық шамы жанады және қыздырудың басқа сатысы таңдалғанша қосулы күйде қалады.

«Қуатты таңдау» батырмасын басумен суды жылыту қуатын (1-саты, 2-саты және 3-саты) анықтайды, бұл жағдайда сатыға сәйкес келетін сигналдық шамдар жанады. 1-сатыдан бастап 3-сатыға дейін қуаттың артуы әрбір сатыға номиналды қуаттан $1/3$ бөлікті құрайды. Жылу тасушының (судың) қажетті температурасын таңдау «+» және «-» батырмалармен қойылады, бұл жағдайда дисплей экранында электрондық панельдің орталық бөлігінде бұл температура жанады. Ары қарай су қыздырғыштың жұмысы кезінде экранда нақты уақытта жылу жүйесінде жылу тасушының температурасы кескінделеді.

Тұтынушы қойған температура және қуат мәндерін сақтау осы батырмаларды соңғы басқаннан кейін үш секунд өткеннен кейін автоматты түрде жүргізіледі. «Қыздыру» сигналдық шамы блок-ТЭН-дің қыздырғыш элементтерінің жұмысы кезінде жанады. «Қосу/сөндіру» батырмасын қайтадан басқан кезде электрлі су жылытқышын қыздыру сөнеді.

2-сурет. Басқару панелі

5. Орналастыру және монтаждау

5.1 ЭВН-К қышқылдардың зиянды буларынан, жарылуға қауіпті газдардан, тоқ өткізгіш тозаңнан және т.б. тұрмаймын жайларда қабырғаларға бекітіледі. Ауаның ылғалдылығы 25°C кезінде 80% аспауы керек.

5.2 ЭВН-К қосу бойынша электр монтаждау жұмыстары Мемлекеттік энергия сараптаманың жергілікті органымен келісілген жоба бойынша ЭҚОЕ, ТҚЕ және ТЭЕ міндетті түрде орындаумен қолданыстағы электр желілерінде және электр қондырғыларында жұмысты орындауға құқылы бар мамандандырылған ұйымдардың күштерімен жүргізілуі тиіс.

5.3 ЭВН-К қазандығына электр қуатын жүргізу қосу орнына дейін ұзындығы 10 м аспайтын, желілерінің қимасы (мыс) **2,5 мм²** кем емес кабельмен жүргізілуі тиіс.

5.4 Нөлдік сымның қимасы және қорғаныс жерлендіру сымның қимасы кемінде **4,0 мм²** болуы тиіс.

5.5 ЭВН-К қазандықты монтаждауды келесі ретпен орындау ұсынылады:

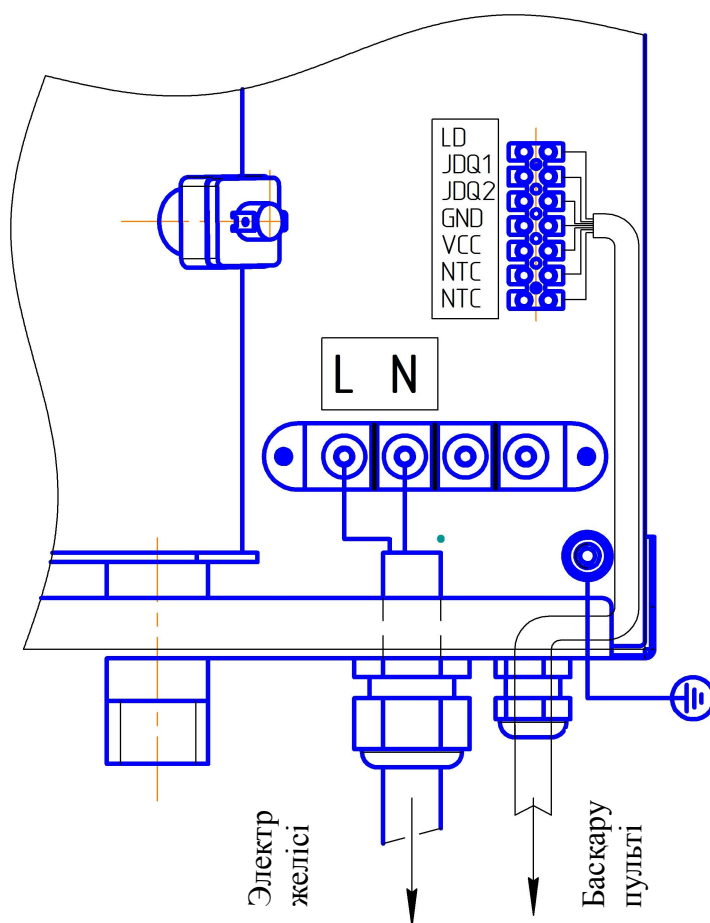
5.5.1 Су жылытқышты блок-ТЭН-дерге қызмет көрсету және ауыстыру қолайлылығы үшін қабырғаларға дейін қажетті қашықтықты (бүйір қабырғаларға дейін 500 мм кем емес, төбеге дейін 800 мм кем емес) қамтамасыз етіп, оның артқы қабырғасындағы кронштейндегі саңылаулар арқылы шүріптермен қабырғаға бекіту керек.

5.5.2 Қазандықты өнімнің табиғи желдетілуіне кедергі болатын қуыстарға орналастыруға тыйым салынады.

5.5.3 ЭВН-К қазандығын жылу жүйесіне қосыңыз (5-сурет). Алдымен жылу жүйесін шаю, содан кейін таза, қатты қоспаларсыз және минералды майларсыз, рН мәні 6,5-8,5 химиялық бейтарап ауыз суымен немесе жылу жүйесіне арналған сұйықтықпен (гликольдің макс. мөлшері 30%) толтырып, тығыздау керек. Жүйеден ауаны шығару және ағып кетуді қалпына келтіру керек.

5.5.4 ЭВН-К қазандығын 220В, 50Гц электр желісіне қосу керек (3-сурет), бұл үшін кіріс кабельді кабельдік кіріс (фитинг) арқылы өткізу керек. Фазалық кірістер және нөлдік сымды клеммалы қалыптағы таңбаламаға сәйкес қосу керек.

5.6 ЭВН-К қазандығын электр желісіне қосу су жылытқыштың номиналды тоғына есептелген автоматты сөндіргіш арқылы кабельмен жүргізіледі.



3-сурет. Электр желісіне қосу схемасы

6. Қауіпсіздік шаралары

6.1 ЭВН-К қазандығын пайдалану электр қуат желісіне **25 А** тоқ күшіне есептелген автоматты сөндіргіш болған кезде жүргізіледі.

Электр тогының соғуына қарсы қауіпсіздікті қамтамасыз ету үшін қорғанысты сөндіру құрылғысын (УЗО) қолдану ұсынылады.

6.2 ЭВН-К қазандығын орнатуды, электр желісіне қосуды және мерзімді қызмет көрсетуді электр қауіпсіздігі бойынша III кем емес біліктілік тобы бар қызметкерлер орындауы керек.

6.3 ЭВН-К қазандығының корпусы кем дегенде фазасы бар арнайы өткізгішпен жерге қосылуы керек. Осы мақсаттар үшін бейтарап жұмыс сымын қолдануға **ТҰЙЫМ САЛЫНАДЫ!**

6.4 Барлық жөндеу жұмыстары ЭВН-К қазандығын электр желісінен толық сөндіргеннен кейін және жылу тасушының температурасы 20-30°C дейін төмендегеннен кейін жүргізілуі керек.

6.5 Оның металл беттерінде ылғал (конденсат) болған кезде ЭВН-К қазандығын пайдалануға **ТҰЙЫМ САЛЫНАДЫ.**

6.6 Су жылытқышты қоспас бұрын жылу жүйесінде жылу тасушының (бұдан әрі су) қажетті санының бар екеніне, жылу тасушының ағылуы жоқтығына, кабельдің, электр монтаждау сымдарының және қыздырғыштар блогының оқшаулау бөлігінде көзге көрінетін зақымданулардың жоқтығына көз жеткізіңіз.

Жылу жүйесіндегі суды техникалық және тұрмыстық қажеттіліктерге пайдалануға **ТҰЙЫМ САЛЫНАДЫ.**

7. ЭВН-К қазандығын жылу жүйесіне монтаждау жөніндегі нұсқаулық.

7.1 Жылу жүйесін монтаждау **ҚР СНЖЕ 4.02-42-2006** сәйкес жүргізіледі. Қыздырғыш аспап 6 (5-сурет) ретінде радиаторларды пайдалану ұсынылады. ЭВН-К қазандығын жылу жүйесін қосу тиісті тығыздамалары бар жалғағыш муфталармен 5 жүзеге асырылады.

7.2. Жылу жүйесі (5-сурет) жабық типте. ЭВН-К қазандығына резеңке мембрана және циркуляциялық сорғысы бар кеңейту бағы монтаждalған. Мұндай жүйе үшін есепке алу керек:

1) қысымды құбырдың жоғарғы бөлігіне бүкіл жылу жүйесіне ауаның енуіне жол бермеу үшін ауа жинауға арналған клапанды 7 орнату керек.

2) көлденең құбырлар ауаны шығару үшін ЭВН-К бағытына 1 кума метр құбырға 10 мм аспайтын көлбеумен монтаждалуы тиіс.

3) жылу жүйесі жабығының қызмет ету мерзімін ұзарту үшін сүзгі-лай жинағышты 4 орнату керек.

7.3 ЭВН-К қазандығын пайдалану кезінде жалғау орындарында судың ағылуы жоқ екендігін қадағалау, жерлендіру сымын бекіту сенімділігін визуалды тексеру керек.

7.4 Ақаулы блок-ТЭН-дерді ауыстыру және қазандықтың жиынтық бұйымдарына қызмет көрсету үшін ЭВН-К қазандығын жылу жүйесіне қосқан кезде оның кіріс және шығыс жалғағыш құбырларына шарлы крандарды 2 немесе қимасы кемінде 1" ысырмаларды қолдану керек.

НАЗАР АУДАРЫҢЫЗ! Тірек арматурасы жабық болған кезде электрлі су жылытқышты қыздыруға қосуға қатаң түрде тыйым салынады.

7.5 **Назар аударыңыз** Апаттық клапаннан 12 (4-сурет) кәрізге суды бұруға назар аударыңыз. Бұру құбыры бітелуден бос болуы тиіс. Осы құбыры жоқ қазандықты пайдаланған кезде клапан іске қосылған кезде ағатын су жылу жүйесінен тыс болады және сіздің мүлкіңізге немесе өзге тұлғалардың мүлкіне залал келтіруі мүмкін.

7.6 Тұрақты түрде (жылыту маусымында кемінде 2 рет) су төгетін тесік арқылы аз мөлшерде су ағызып, сақтандырғыш клапанның жұмысын тексеріңіз. Мұны істеу үшін клапанның бастиегін бастиектегі көрсеткіш бағыты бойынша (оңға) бұру керек.

7.7 Жылыту маусымы кезінде жылу жүйесіндегі жылу тасушының қысымын бақылау қажет. Жылу жүйесіне жылу тасушыны қосуды жүйе 50 °C дейін салқындаған кезде жүргізу керек.

8. Бұйымды жұмысқа дайындау

ЭВН-К қазандығын монтаждауды, жүйені жылу тасушымен толтыруды және қазандықтың кейбір элементтерін реттеуді маманға тапсырған дұрыс, сондай-ақ оны келесі әрекеттерді орындап өздігінен істеуге болады:

8.1 Қорғайтын жерлендіру сенімділігін тексеріңіз.

8.2 Автомобиль компрессорының көмегімен кеңейту багының ауа қуысындағы қысымды реттеңіз. Газ кеңістігінің бастапқы қысымын қою керек. Қазандықтың мұндай қуаты үшін мұндай қысым 0,1 МПа құрайды. Кеңейту багының жоғарғы бөлігіндегі ниппель арқылы бактың ауа камерасындағы қысымды 0,1 МПа дейін азайтыңыз.

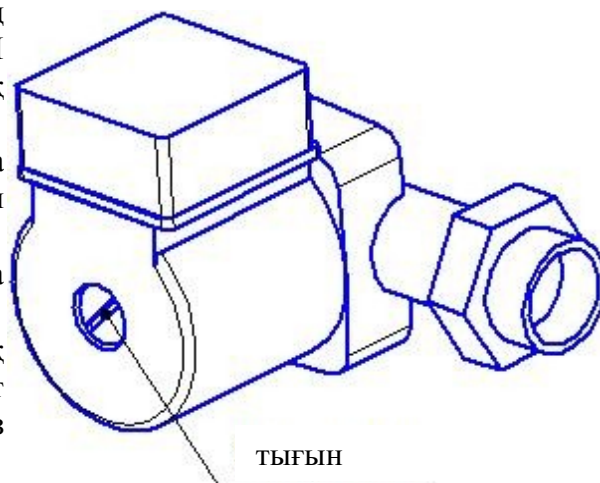
8.3 Қазандықтың кіріс және шығыс жалғағыш құбырларын ашыңыз. Кәрізге ағызу кранын жабыңыз. Бұл жағдайда оның электрлі су жылытқыш қаптамасының ішіне түсуіне жол бермей, жүйедегі қысым 0,1 МПа болған кезде жылу жүйесін баяу толтырыңыз.

8.4 Су контурының барлық жалғауларының сенімділігін және саңылаусыздығын тексеріңіз.

8.5 Қыздырғыш корпусынан 2 (4-сурет) ауаны шығарыңыз. Бұл үшін қаптаманы алыңыз және ауа жинағышты 15 (Маевский краны) жарты айналымға бұрыңыз, алдын ала кранның астында бұл жағдайда ағатын суға арналған кішкене ыдысты қойыңыз. Ауа дыбыспен шыққан кейін су ағады, кранды жабыңыз.

8.6 Циркуляциялық сорғыдан ауаны шығарыңыз. Сорғыдан ауаны ішінара шығару ол қосылғаннан кейін автоматты түрде жүреді. Бірақ ауа келесі әрекеттерді орындау арқылы толығымен шығарылуы керек:

- Кіріс автоматты сөндіргішті қосыңыз. Сорғының ауыстырып қосқышын максималды жағдайға III қойыңыз (үш жылдамдықты циркуляциялық сорғы үшін).
- Ауаны шығару үшін бұранда-тығынды 5 секундқа аздап бұрып алыңыз. Содан кейін қайтадан бұрап бекітіңіз.
- Сорғыдан шығатын су құрамында ауа болмайынша осы әрекетті қайталаңыз.
- Сорғыда қалған ауа шу себебі болуы мүмкін. Бірақ та пайдалануды бастағаннан кейін біраз уақыт өткеннен кейін бұл ауа шығады және сорғы шусыз жұмыс істейді.
- Сорғының қажетті жұмыс режимін (жылдамдығын) орнатыңыз.



8.7 Жылу жүйесіндегі қысым 0,13 МПа дейін көтерілгенше жүйені сумен толтырыңыз. Сыртқы жүйеден су жіберу клапанын жабыңыз.

8.8 Кіріс автоматты сөндіргішті қосыңыз.

8.9 Ауыстырып қосқышты 16 «жергілікті» басқару күйіне қойыңыз («қосу» батырмасы).

8.10 Электрондық басқару панеліндегі «Қосу/сөндіру» батырмасын басу арқылы ЭВН-К қазандығын электр қуат көзіне қосыңыз. 2-суреттегі «1-саты» шамы жануы тиіс.

8.11 «+» және «-» температураны таңдау батырмаларын қолданып, температураны 80°C орнатыңыз. «+» батырмасын басулы ұстап, қажетті температураны тез қоюға болады, содан кейін дисплейде қажетті температураның мәні пайда болған кезде оны босатыңыз.

8.12 «Қуатты таңдау» батырмасын басып, «3-саты» қыздырудың максималды қуатын таңдаңыз. Бұл кеңейту багын максималды су көлемімен толтыру үшін қажет. Жылу жүйесіндегі қысымның артуын қадағалаңыз.

8.13 Қыздырғыш корпусынан ауаны тағы бір рет шығарыңыз (8.5 т.).

8.14 Жылу жүйесіндегі қысым орнатылғаннан кейін сіз жылу жүйесіндегі суды жылыту үшін басқа қуат пен температураны таңдай аласыз.

8.15 Тұтынушы орнатқан температура мен қуат мәндерін сақтау осы батырмаларды соңғы басқаннан кейін үш секунд өткеннен соң автоматты түрде болады. Қыздырудың қандай жұмысшы температурасы берілгенін қарау үшін «+» немесе «-» батырмасын қайтадан басу жеткілікті. Температуралардың диапазоны 25 °С бастап 85 °С дейін. Қыздырудың максималды температурасын орнатпаған жөн, өйткені бұл апаттық термостаттың 14 іске қосылуына алып келуі мүмкін (4-сурет). Бұл жағдайда қазандық сөнеді, «Апат» сигналдық шамы 15 жанады (1-сурет). Қыздырғыш корпусындағы су салқындаған кезде қазандық өздігінен автоматты түрде қосылады. Апатты термостаттың жиі іске қосылу жағдайлары оның тез істен шығуына алып келеді.

8.16 Егер электрлі су жылытқышты қыздыруды өшіру қажет болса, «Сөндіру» батырмасын басыңыз. Бұл жағдайда циркуляциялық сорғы жұмыс істейді.

8.17 ЭВН-К және циркуляциялық сорғыны желіден сөндіру керек болса, кіріс автоматты сөндіргішті сөндіріңіз.

9. Басқару пультіні қосу.

Осы ЭВН-К моделінің жұмысын қашықтықтан басқару пульті арқылы басқаруға болады. Бұл қазандықты тұрғын үйден тыс жерлерде (жертөле, қосалқы бөлме, шолан, кіреберіс және т.б.) орнатқан жағдайларда ыңғайлы. Басқару панелі қазандық сияқты электрондық панелі бар қорап болып табылады (2-сурет).

9.1 Басқару пультіні ЭВН-К қазандығына (3-сурет) енгізілген таңбаламаға сәйкес клеммалар 17 (4-сурет) арқылы қосыңыз.

9.2 Қазандықты басқару пультімен басқару алдында **8-бөлімнің** барлық тармақтарын орындап, қазандықты жұмысқа қолмен дайындаңыз.

9.3 Содан кейін ауыстырып қосқышты 16 (1-сурет) «қашықтықтан» басқару позициясына ауыстырыңыз («сөндіру» батырмасы).

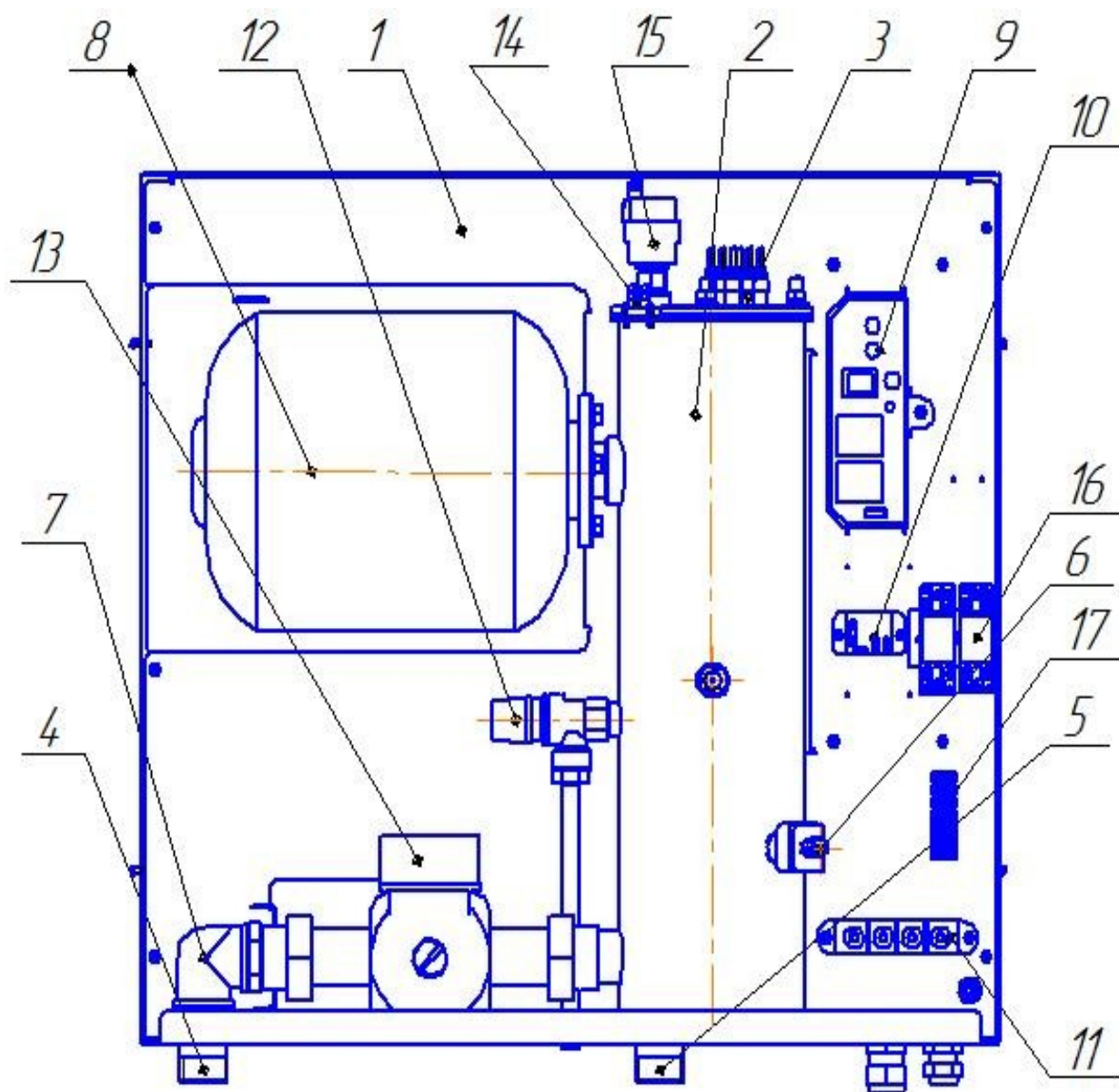
9.4 Электрондық басқару панеліндегі «Қосу / сөндіру» батырмасын басып, ЭВН-К қуат көзіне қосыңыз. «1-кезең» шамы жануы тиіс (2-сурет).

9.5 «+» және «-» температураны таңдау батырмаларын қолданып, температураны 80 °С асырмай қойыңыз.

9.6 Қажетті қыздыру қуатын таңдау үшін «Қуатты таңдау» батырмасын басыңыз.

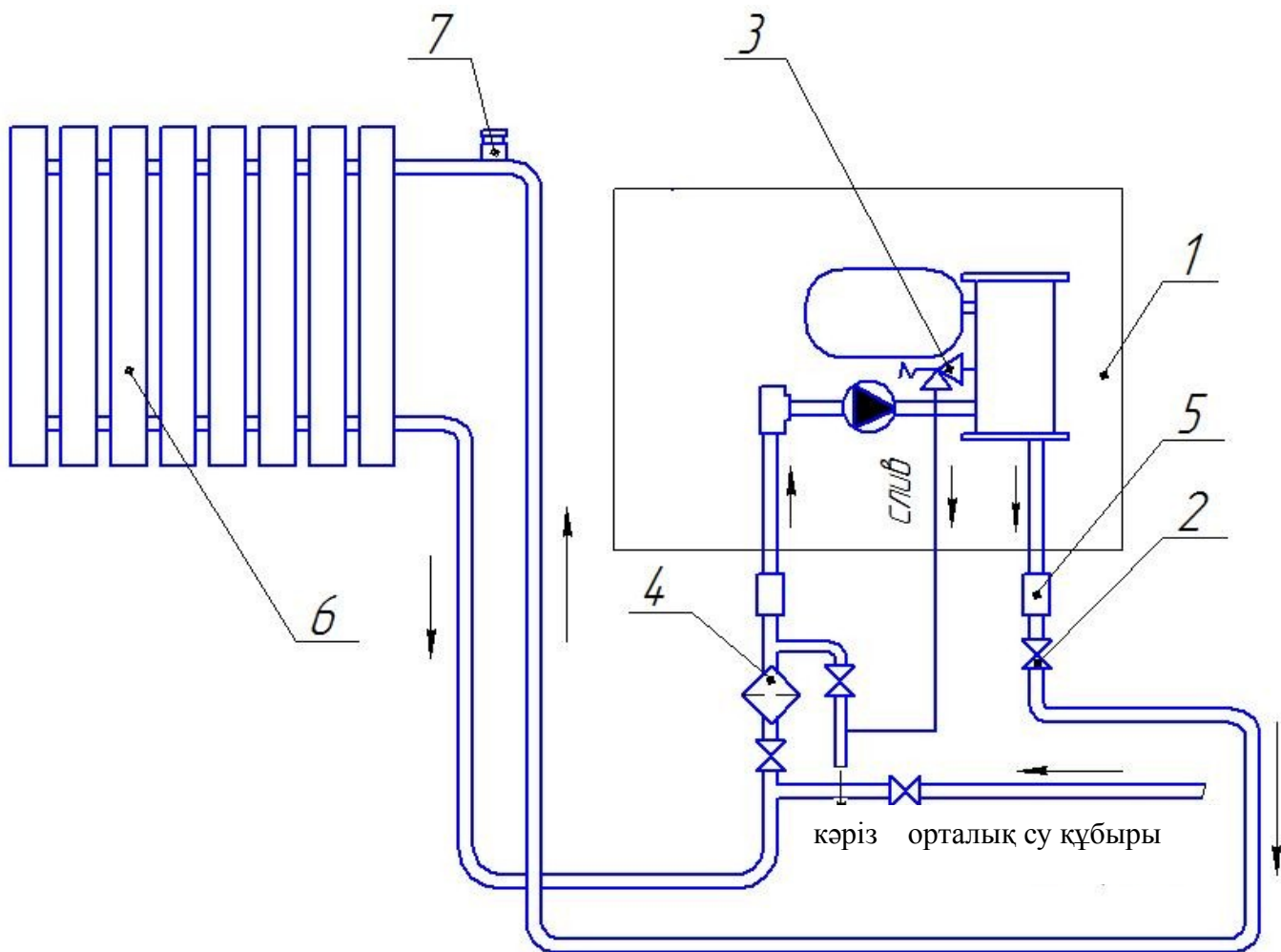
9.7 Егер электрлі су жылытқышын сөндіру қажет болса, «Сөндіру» батырмасын басыңыз. Бұл жағдайда циркуляциялық сорғы жұмыс істейді.

9.8 ЭВН-К және циркуляциялық сорғыны сөндіру үшін кіріс автоматты сөндіргішті сөндіріңіз.



4-сурет. Қазандықтың құрастыру

- 1- монтаждау панелі
- 2- қыздырғыш корпусы
- 3- блок-ТЭН
- 4- кіріс жалғағыш тетік
- 5- шығыс жалғағыш тетік
- 6- минималды қысым релесі
- 7- жалғағыш үшайыр
- 8- кеңейту бағы (мембраналы)
- 9- коммутация платасы
- 10- ТЭН-ді басқару релесі
- 11- клеммалы қалып
- 12- артық қысымнан сақтандыру клапаны
- 13- циркуляциялық сорғы
- 14- апатты термостат (қызып кетуден қорғау)
- 15- ауа жинағышы (Маевский краны)
- 16-реле
- 17-клеммалы қалып (7 арналы)



5-сурет. Жылу жүйесіндегі ЭВН-К қолданудың жеңілдетілген схемасы

- 1-электрлі су жылытқыш; 2- шарлы крандар;
 3- артық қысымға қарсы сақтандырғыш клапан; 4- сүзгі (лай ұстағыш);
 5- жалғағыш муфта; 6- жылу жүйесінің радиаторы; 7- ауаны шығару клапаны;

9. Пайдалану және техникалық қызмет көрсету ережелері

Қазандықтың үздіксіз және ұзақ жұмыс істеуі үшін **әр жылыту маусымына** дейін:

9.1 5.5.3-тармаққа сәйкес қоспалардан тазартылған суды қолдану керек.

9.2 Қазандық пен жылу жүйесінің саңылаусыздығын тексеру керек.

9.3 Клеммалы қалыптар түйіспелерінің, жерлендіру клеммаларының, ТЭН түйіспелерінің күйін визуалды тексеру, олардың қызуына және әлсіреуіне жол бермеу, қажет болған кезде тарту керек.

9.4 Артық қысымға қарсы сақтандырғыштың клапанның жұмысқа жарамдылығын оның тұтқасын ондағы көрсеткіштің бағыты бойынша бұрап тексеру керек. Қысқа уақытқа суды тастау болуы тиіс.

9.5 Циркуляциялық сорғыны іске қосу алдында сорғының білігі шөгінділер мен қаққа бітеліп қалмағанын тексеру керек. Бұл үшін бұранда-тығынды толығымен бұрап ашыңыз және ұшы тегіс бұрауыштың көмегімен сорғы білігін сорғыда көрсетілген көрсеткіш бойынша бұраңыз. Білік кедергісіз жеңіл айналуы тиіс. Тығынды орнына қойыңыз.

9.6 Қазандықтың ішкі бетін және ТЭН қыздыру элементтерін тексеріңіз және ластанудан тазартыңыз.

9.7 Кеңейту бағының жұмысын тексеріңіз:

9.7.1 Бакқа коррозияның, майысудың және ағылудың жоқ екендігін визуалды қараңыз. Оларды анықтаған жағдайда себебін анықтап, жою керек.

9.7.2 Бактың газ кеңістігінің бастапқы қысымын тексеріңіз. Бұл үшін кіріс және шығыс жалғағыш құбырдағы крандарды жабыңыз. Кәрізге ағызу кранын ашыңыз. Судан босатқаннан кейін ағызу кранын

жабыңыз және манометрді бактың газ қуысының ниппеліне қосыңыз. Егер қысым 0,1 МПа көп болса, онда берілген қысымға дейін төмендегенше ниппель арқылы ауаны шығарыңыз.

9.8 Қазандықтың кіріс және шығыс магистралына крандарды ашыңыз. Содан кейін 8-тармақтың «Жұмысқа дайындау» нұсқауларының қадамдарын қайталаңыз.

9.9 ЭВН-К тексеру, алдын алу және жөндеу жұмыстарын кернеуді сөндірген кезде жүргізу керек.

9.10 ЭВН-К техникалық қызмет көрсету жұмыстарын олармен бұйымға қызмет көрсету туралы қосымша шартты жасаған кезде аймақтық сервистік орталықтың мамандарының орындауы ұсынылады.

10. Тән бұзушылықтар мен оларды жою әдістері

р/б №	Бұзушылықтың атауы, сыртқы көрінісі	Ықтимал себебі	Жою әдісі
1	«Қосу» батырмасын басқан кезде су жылытқышы қосылмайды, «1-саты» сигналдық шамы жанбайды.	Кіріс автоматқа қуат берілмейді немесе фазалардың біреуі жоқ.	Әр фазадағы кіріс автоматтағы қуат кернеуін тексеріңіз.
2	Су жылытқышы қосылады, ол қызады, судың температурасы тез көтеріледі, жылыту өшіріледі.	Судың қызып кетуі, су айналымының жеткіліксіздігі, циркуляциялық сорғы өшірулі, жылу жүйесінде ауа бар.	Сорғының қосылуын және жұмыс істеуін тексеріңіз, жылу жүйесінен ауаны шығарыңыз.
3	Су жылытқышы қосылады, нашар қызады, судың температурасы көтерілмейді.	Температура жеткіліксіз, блок-ТЭН күйіп кетті.	Қажетті судың температурасын қойыңыз, блок-ТЭН тексеріңіз.
4	Кіріс автомат сөнеді.	Блок-ТЭН бұзылған. Қазандықтың электр сымның оқшаулауы бұзылған.	Блок-ТЭН ауыстырыңыз. Сервис орталықтың маманын шақырыңыз.
5	Апаттық клапан іске қосылды.	Су жылытқыштың беру және қайтару құбырларындағы крандар жабық.	Крандарды ашыңыз.
6	«Апат» шамы жанады. Қазандық сөнді.	Судың қызуы 90 °С жоғары. Апаттық термостат іске қосылды.	Қазандық оның қыздырғышының корпусы салқындағаннан кейін автоматты түрде іске қосылады.
		Жылу жүйесіндегі қысым 0,05 МПа төмен түсіп кетті. Минималды қысым релесі іске қосылды. Жылу жүйесінде су аз.	Манометрдегі қысымды тексеріңіз. Жылу жүйесін сумен толтырыңыз

11. Өндірушінің кепілдіктері

11.1 Кәсіпорын-өндіруші кепілдік береді:

- а) тұтынушы осы төлқұжаттың барлық талаптарын, білікті монтаждау және дұрыс пайдалану ережелерін орындаған кезде ЭВН-К қазандығының сенімді және тоқтаусыз жұмыс істеуіне;
- б) тұтынушы пайдалану, сақтау және тасымалдау ережелерін сақтаған жағдайда, зауыттың кінәсінен туындаған ақауларды ақысыз жояды немесе өнеркәсіптік тауарларды айырбастау ережелеріне сәйкес айырбастайды.

11.2. Кепілді жарамдылық мерзімі - 1 жыл. Кепілді пайдалану мерзімі – сатылған күннен бастап 2 жыл.

11.3 Қазандықтың жұмысына шағымдар қабылданбайды, қазандықты ақысыз жөндеу және айырбастау келесі жағдайларда жүргізілмейді:

- а) кепілдік талоны рәсімделмеген;
- б) электр желісінің параметрлері 2-бөлімде көрсетілген мәндерге сәйкес келмейді.
- в) жылу жүйесі мен қазандықтың жерге тұйықталуы жоқ;
- г) жылу тасушы мен жылу жүйесі дайындалмаған;
- д) апаттық термостат қызып кетуден зақымдалған;
- е) тұтынушының пайдалану және техникалық қызмет көрсету ережелерін сақтамауы;
- ж) қазандықты тұтынушының ұқыпсыз сақтауы және тасымалдауы;
- з) тұтынушының қазандықты өздігінен жөндеуі;
- и) қазандықты басқа мақсаттарға пайдалану;
- к) егер паспорт және кепілдікті қызмет көрсету талоны жоғалса.

11.4 Қазандық істен шыққан жағдайда кәсіпорын-өндіруші жылу жүйесінің қалған элементтері, осы бұйым қолданылған жалпы объектінің техникалық күйі, сонымен қатар ықтимал зардаптары үшін жауапкершілік артпайды.

11.5 Тұтынушының кінәсінен өзінің тауарлық түрін жоғалтқан бұйым кепілдік міндеттемелері бойынша айырбасталмайды.

12. Қабылдау туралы куәлік

Электрлі су жылытқыш/ Электрический водонагреватель ЭВН-К- 4,5ЭЗ КОМБИ
СТ 15575-1910-АҚ-01-2012

пайдалануға жарамды деп танылады/ признан годным к эксплуатации

Зауыттық нөмірі/ Заводской номер _____

Шығарылған күні/ Дата выпуска _____

ТББ мөртабаны/ Штамп ОТК _____

Электр монтаждаушы/ Электромонтажник

Өндірушінің мекенжайы/ Адрес изготовителя:

050014 Алматы қ. Бөкейханов к-сі, 233, «Келет» АҚ тел.: 8 (727) 258-45-61, 298-95-74.