



VS LINE

Экология. Инновации. Будущее.

Premium
Система водоотвода
вашего города





VS LINE

Экология. Инновации. Будущее.



Серия водоотводных лотков с особой конструкцией, разработанная по европейским стандартам



Зоны применения и классы нагрузки



Подземный паркинг



Уличные парковки



Дороги



Благоустройство города

A15 (1,5 тн)



C250 (25 тн)



B125 (12,5 тн)



D400 (40 тн)



Конструктивные
преимущества
ВОДООТВОДНЫХ ЛОТКОВ

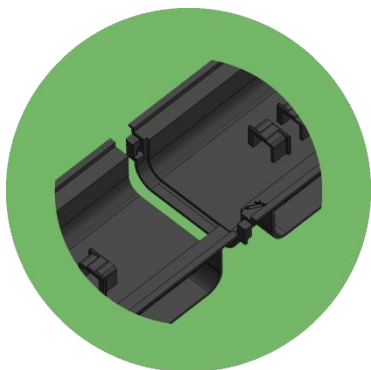


VS LINE

Экология. Инновации. Будущее.



Преимущества



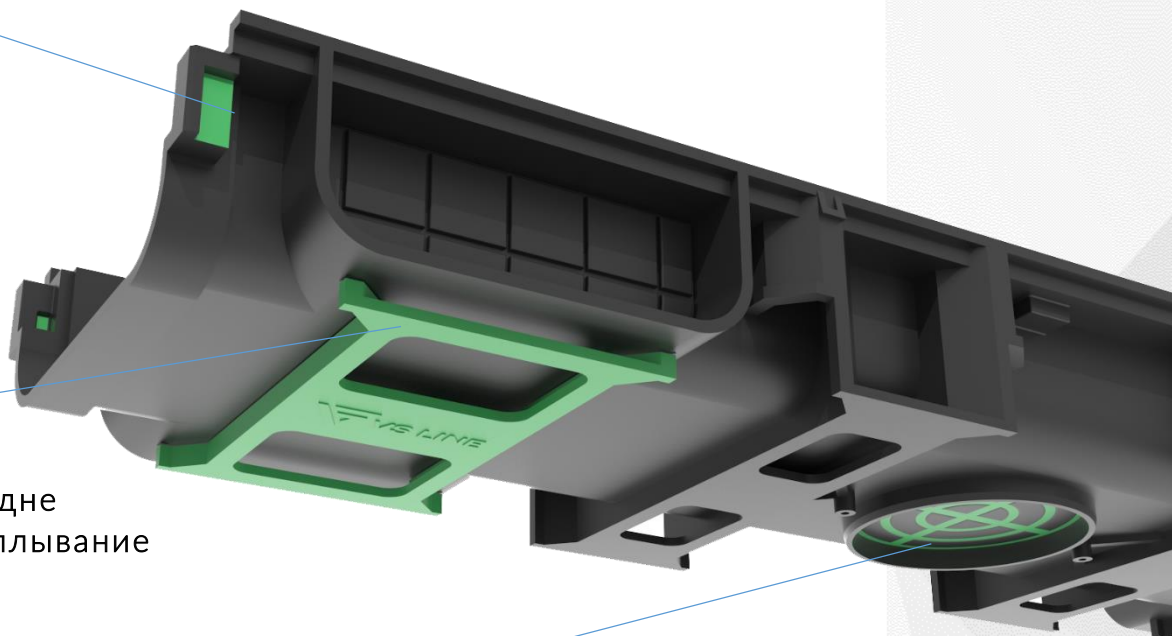
Замок фиксации обеспечивает надежную сцепку



Ребра жесткости на дне лотка исключают всплывание



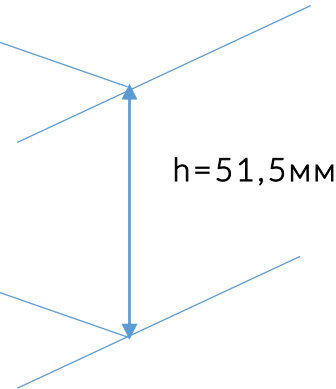
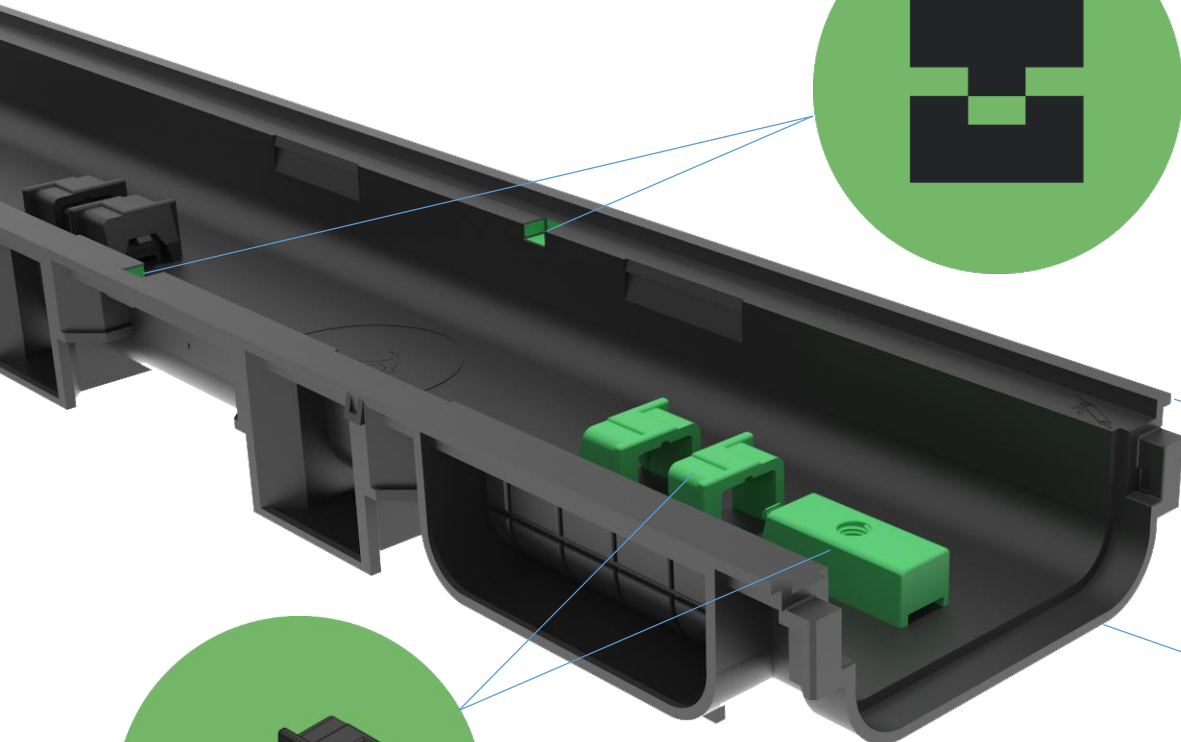
Места для слива легко выбивается подручным инструментом



Преимущества



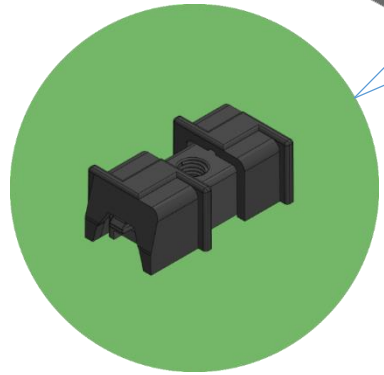
Соединение «шип-паз» исключает продольное смещение решетки



h=51,5мм



Минимальная высота лотка на рынке



Донное крепление обеспечивают надежную фиксацию решеток

*2 штуки на решетку *4 штуки на пог.м.



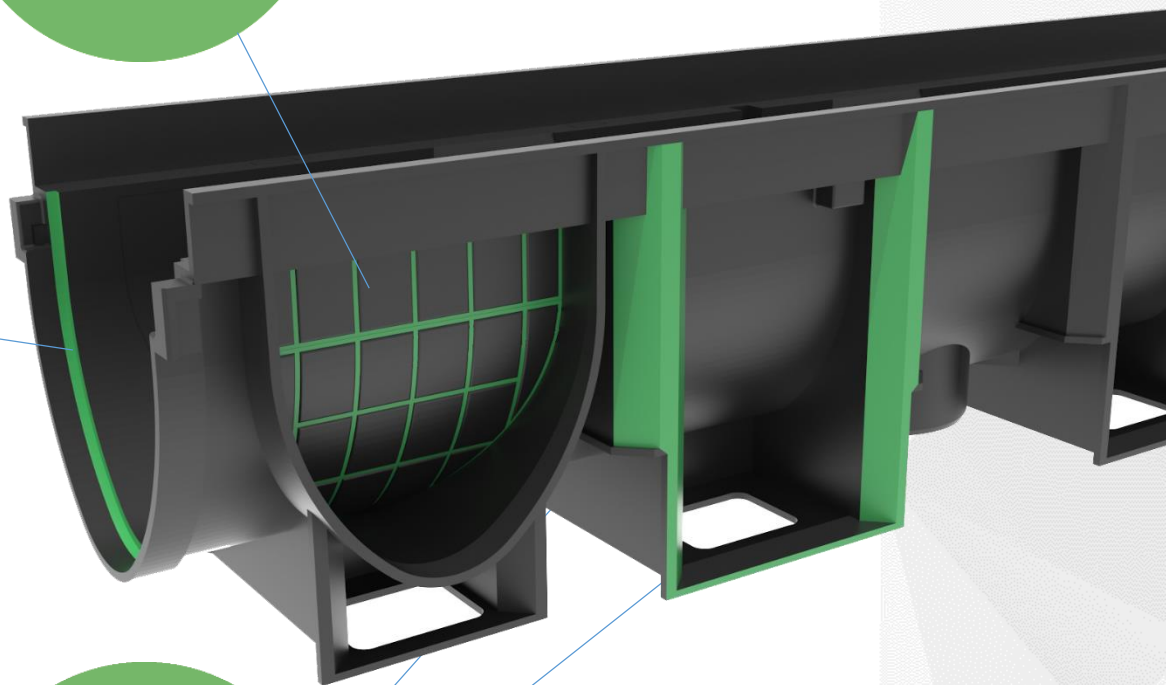
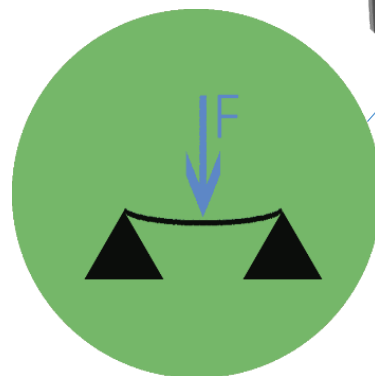
Преимущества

Места соединения легко выбиваются подручным инструментом



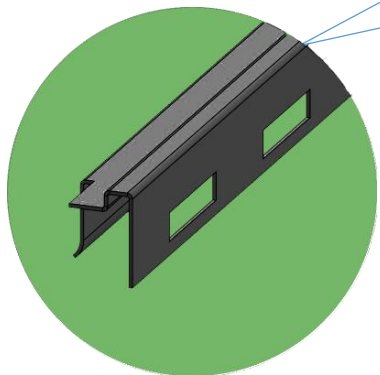
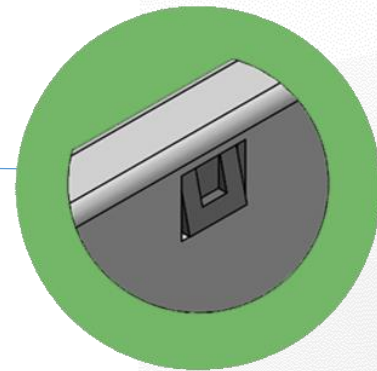
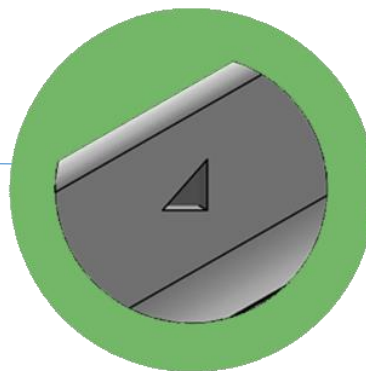
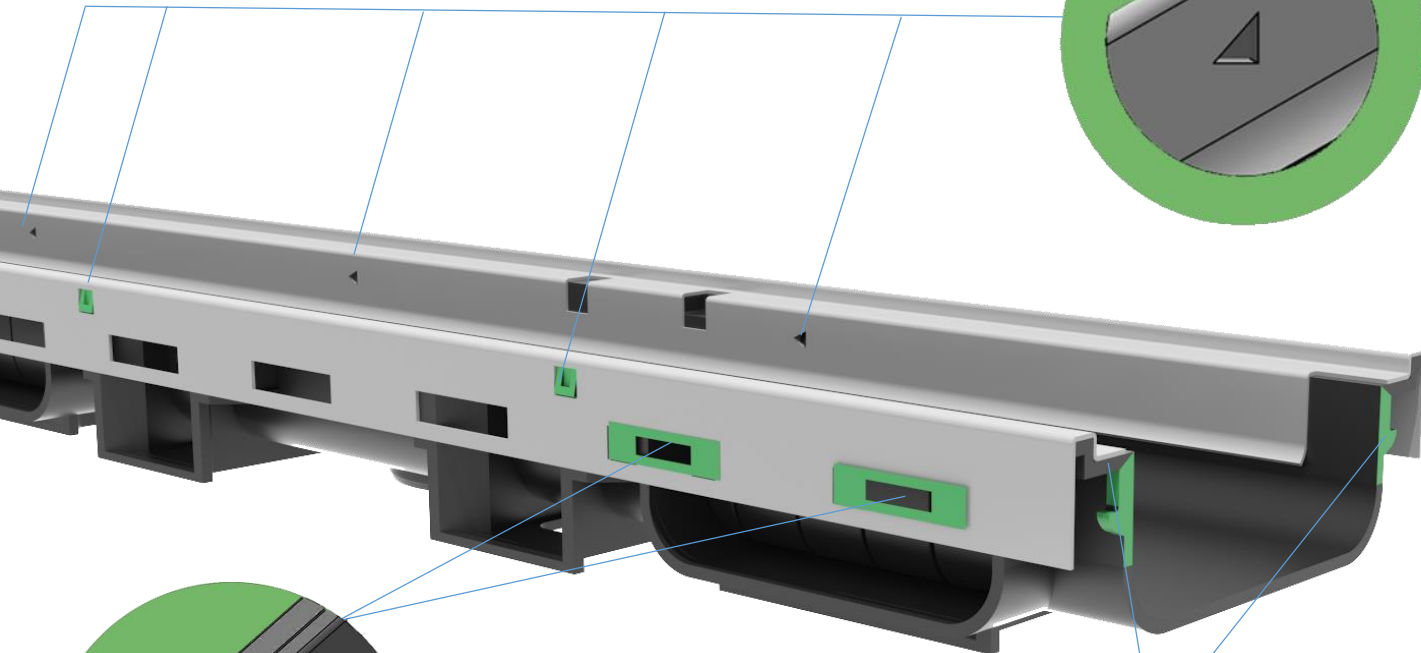
V-образное сечение обеспечивает максимальную скорость потока вод. Исключает застой воды и мусора

Конструкция полых ребер позволяет выдерживать большую нагрузку

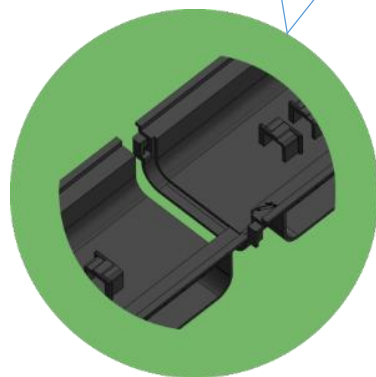


Специальная система крепления насадки на лоток

*8 шт на 1 насадку



Отверстия в насадке обеспечивают фиксацию лотка в бетонной обойме



Замок фиксации обеспечивает надежную сцепку

Преимущества



Ассортимент



VS LINE

Экология. Инновации. Будущее.





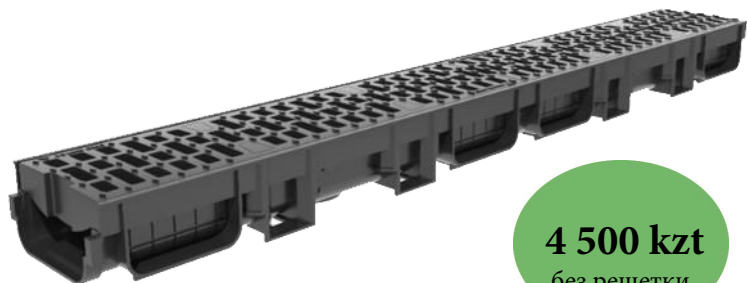
3 900 kzt
без решетки

Арт. 1100
h – 51,5 мм



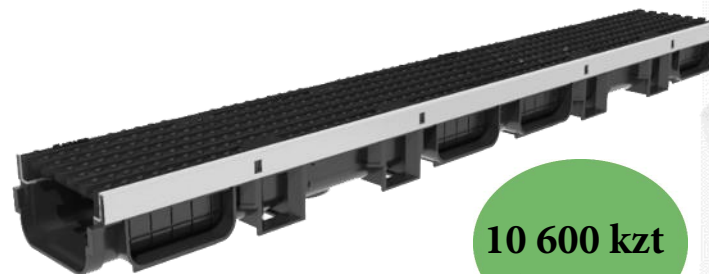
9 000 kzt
без решетки

Арт. 110053
h – 52,5 мм (с насадкой)



4 500 kzt
без решетки

Арт. 1101
h – 67,5 мм



10 600 kzt
без решетки

Арт. 110254
h – 67,5 мм (с насадкой)

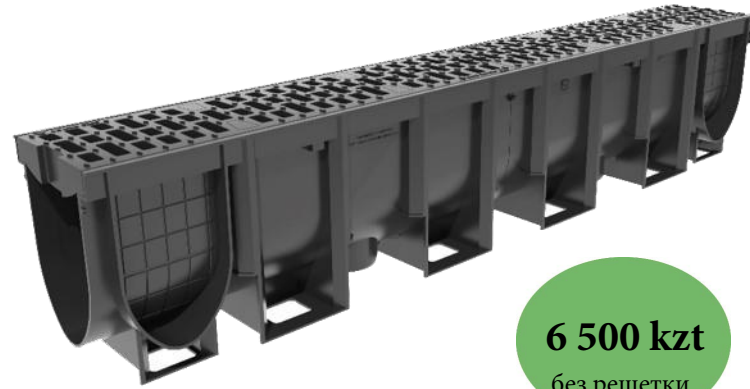


Лотки с V-образным сечением для благоустройства улиц



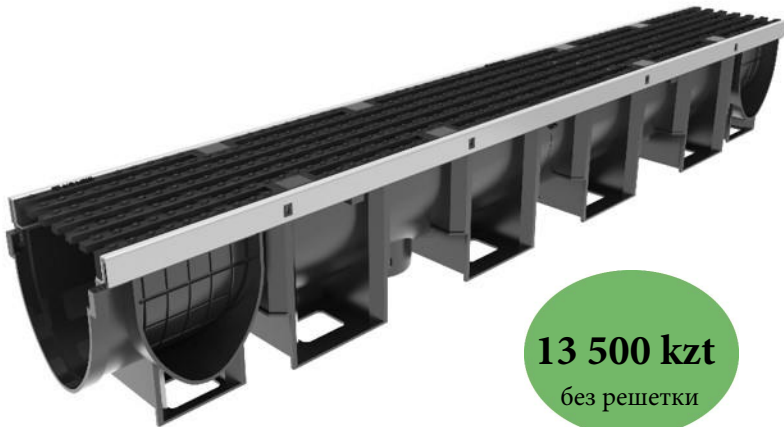
Арт. 1103
h – 150 мм

5 700 kzt
без решетки



Арт. 1105
h – 200 мм

6 500 kzt
без решетки



Арт. 110454
h – 150 мм (с насадкой)

13 500 kzt
без решетки

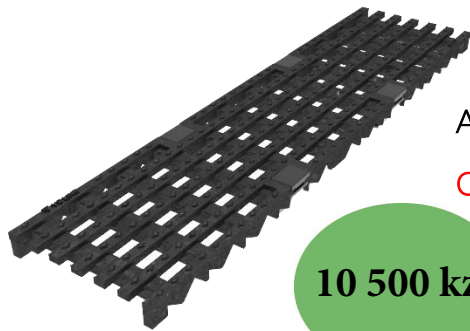


Арт. 110654
h – 200 мм (с насадкой)

14 300 kzt
без решетки



Решетки с шагренью «анти-скольжение»



Арт. 210352

C250

10 500 kzt



Арт. 210452

D400

11 000 kzt



Арт. 210151

B125

4 900 kzt



Арт. 210251

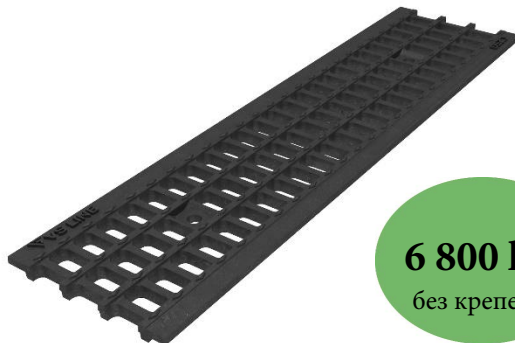
C250

5 300 kzt



Арт. 2100

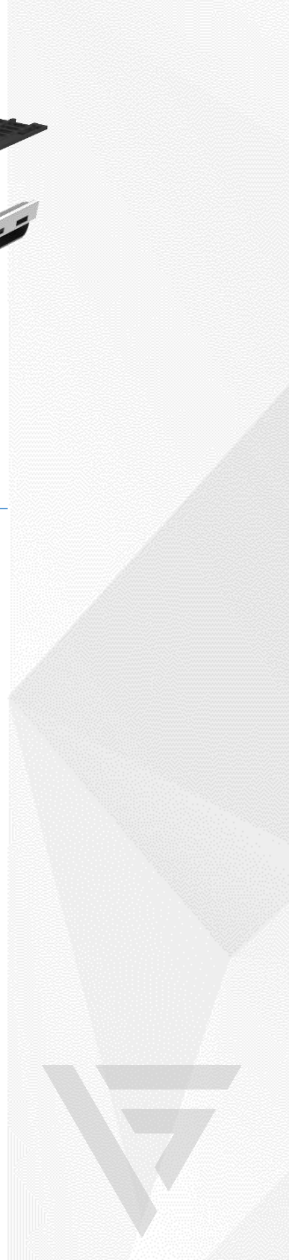
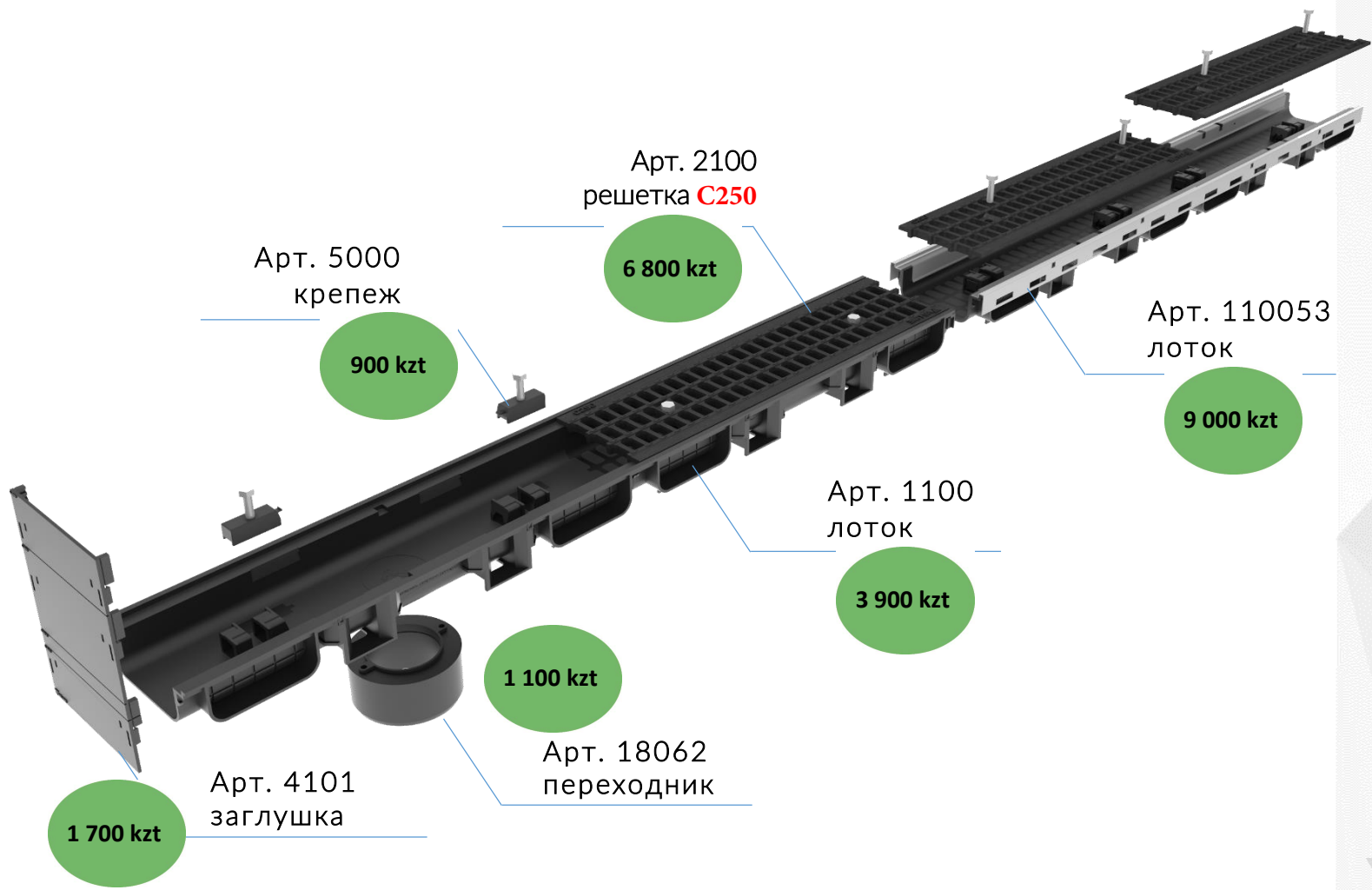
C250

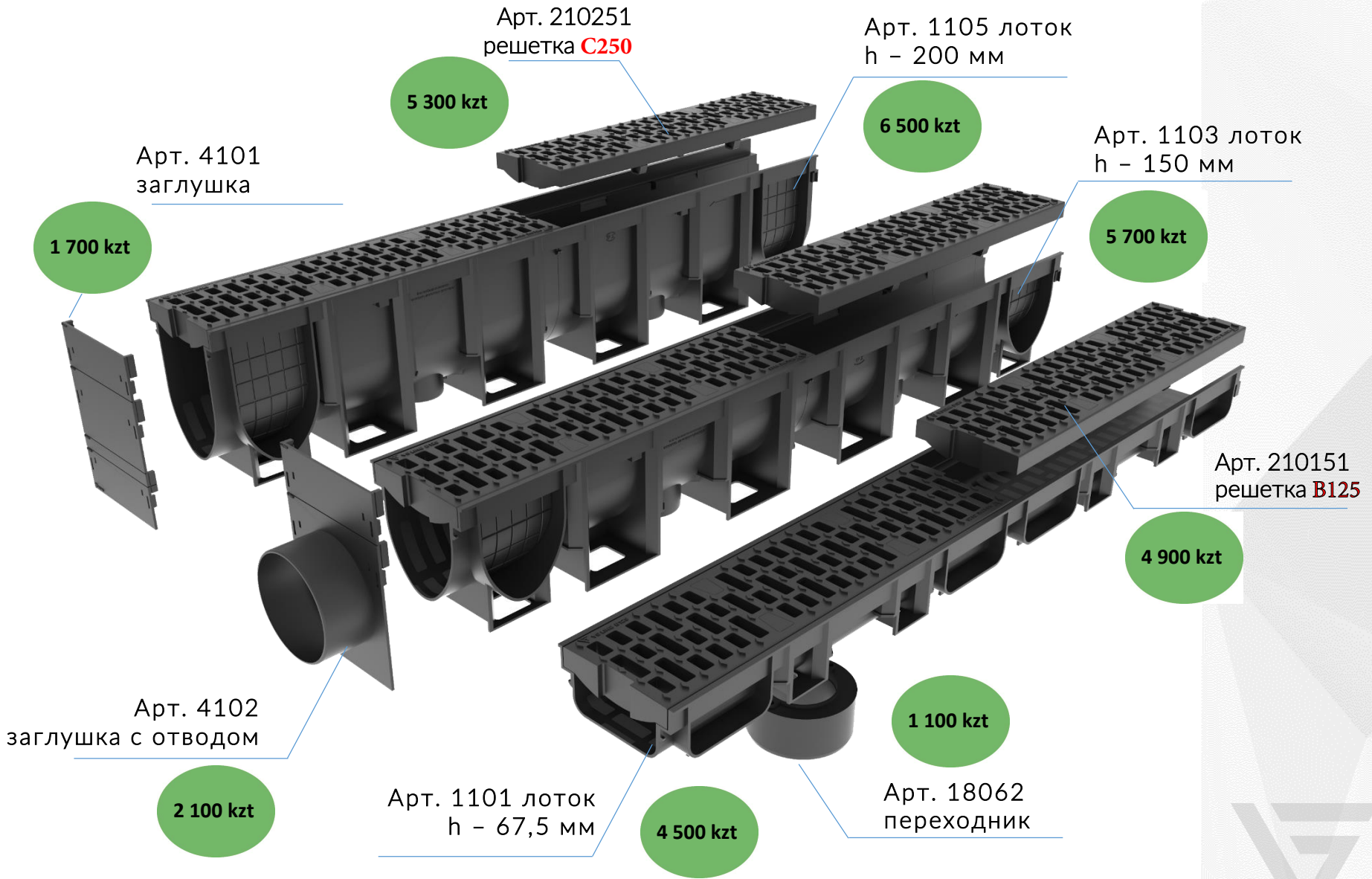


6 800 kzt

без крепежа

Решетки со сменными пластиковыми защелками. Исключают проблему «закаисания» болтов





Арт. 210452
решетка **D400**

11 000 kzt

Арт. 110654 лоток
h – 200 мм

14 300 kzt

Арт. 110454 лоток
h – 150 мм

13 500 kzt

Арт. 4102
заглушка с отводом

2 100 kzt

Арт. 210352
решетка **C250**

10 500 kzt

1 700 kzt

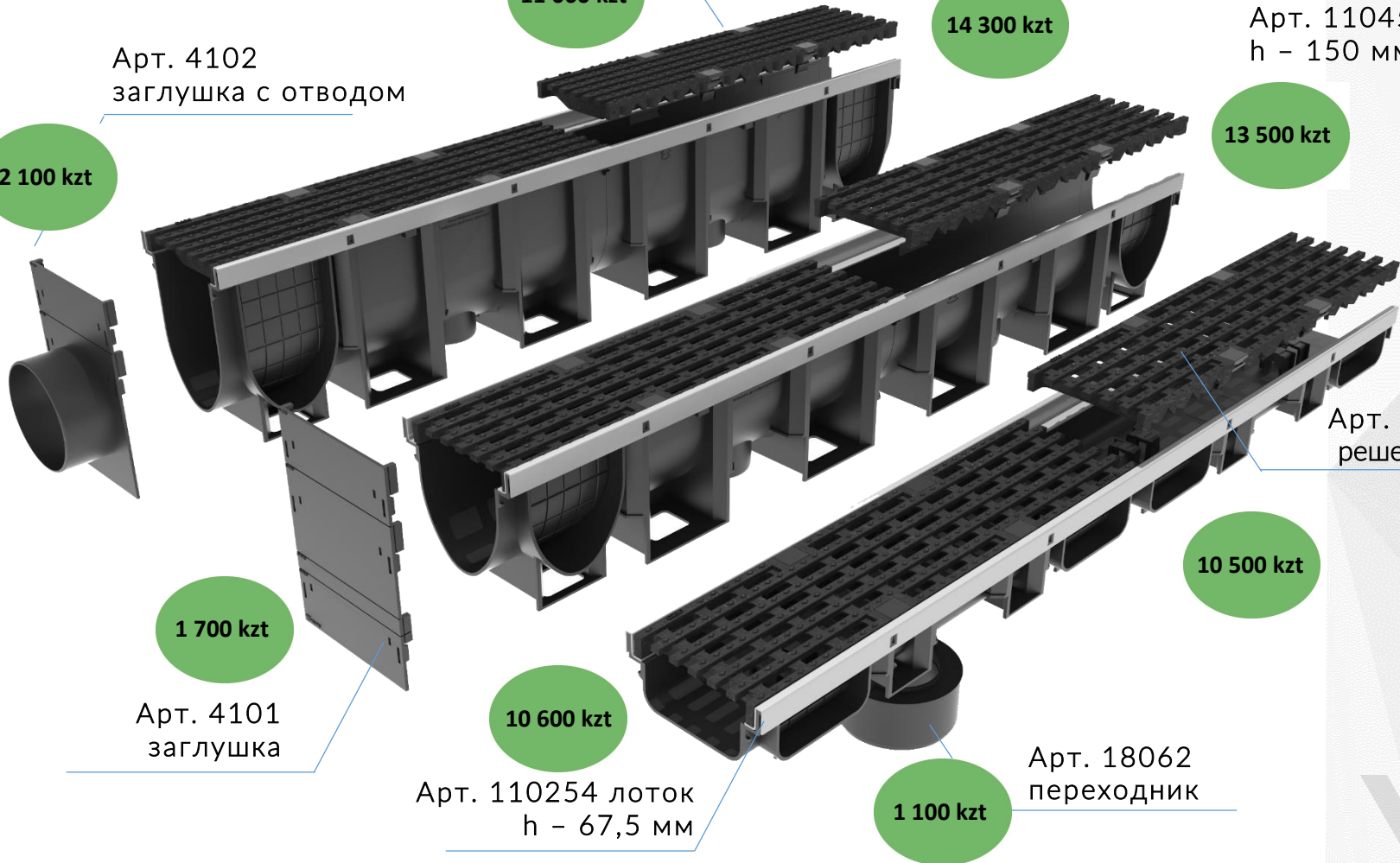
Арт. 4101
заглушка

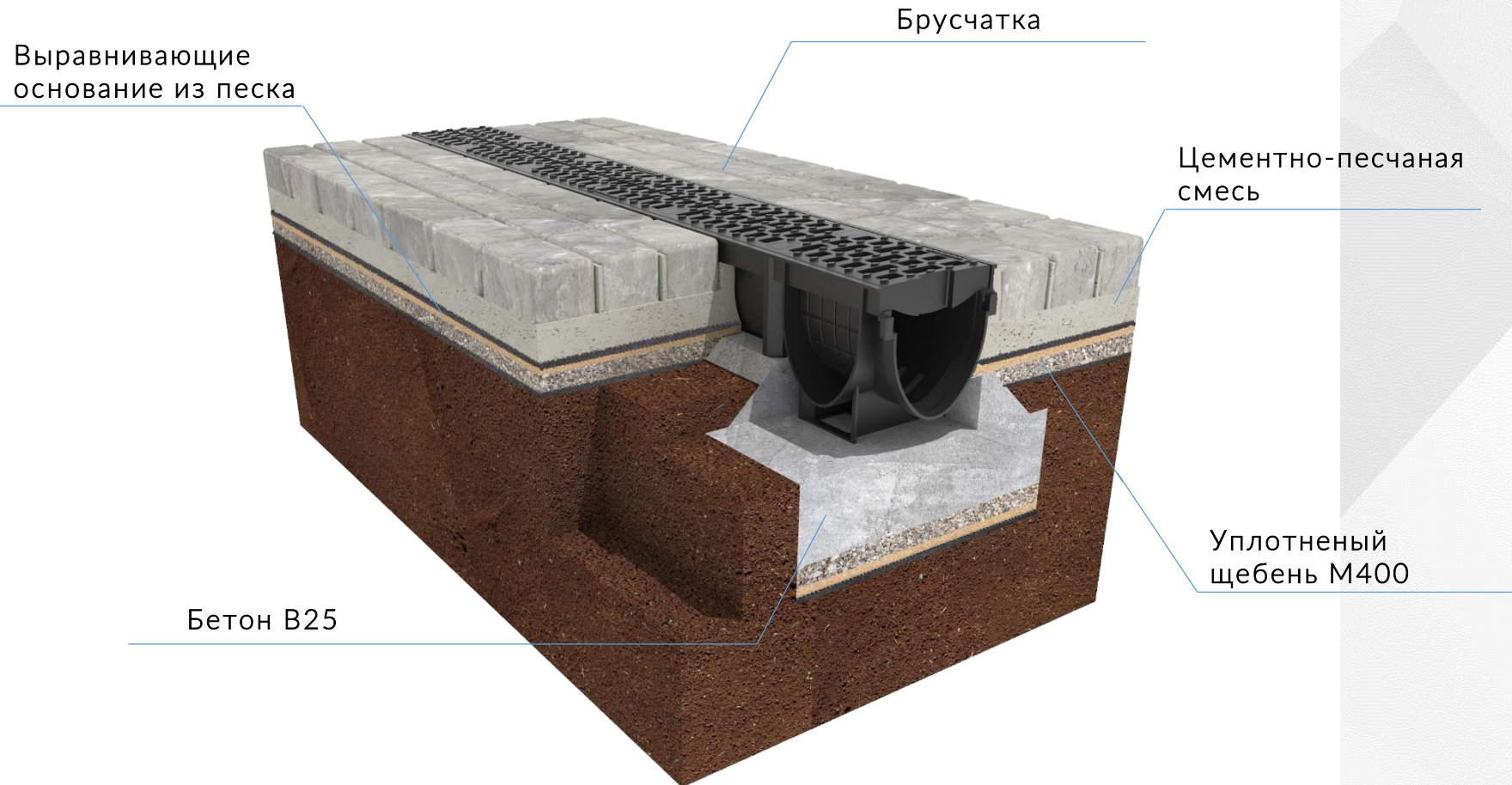
10 600 kzt

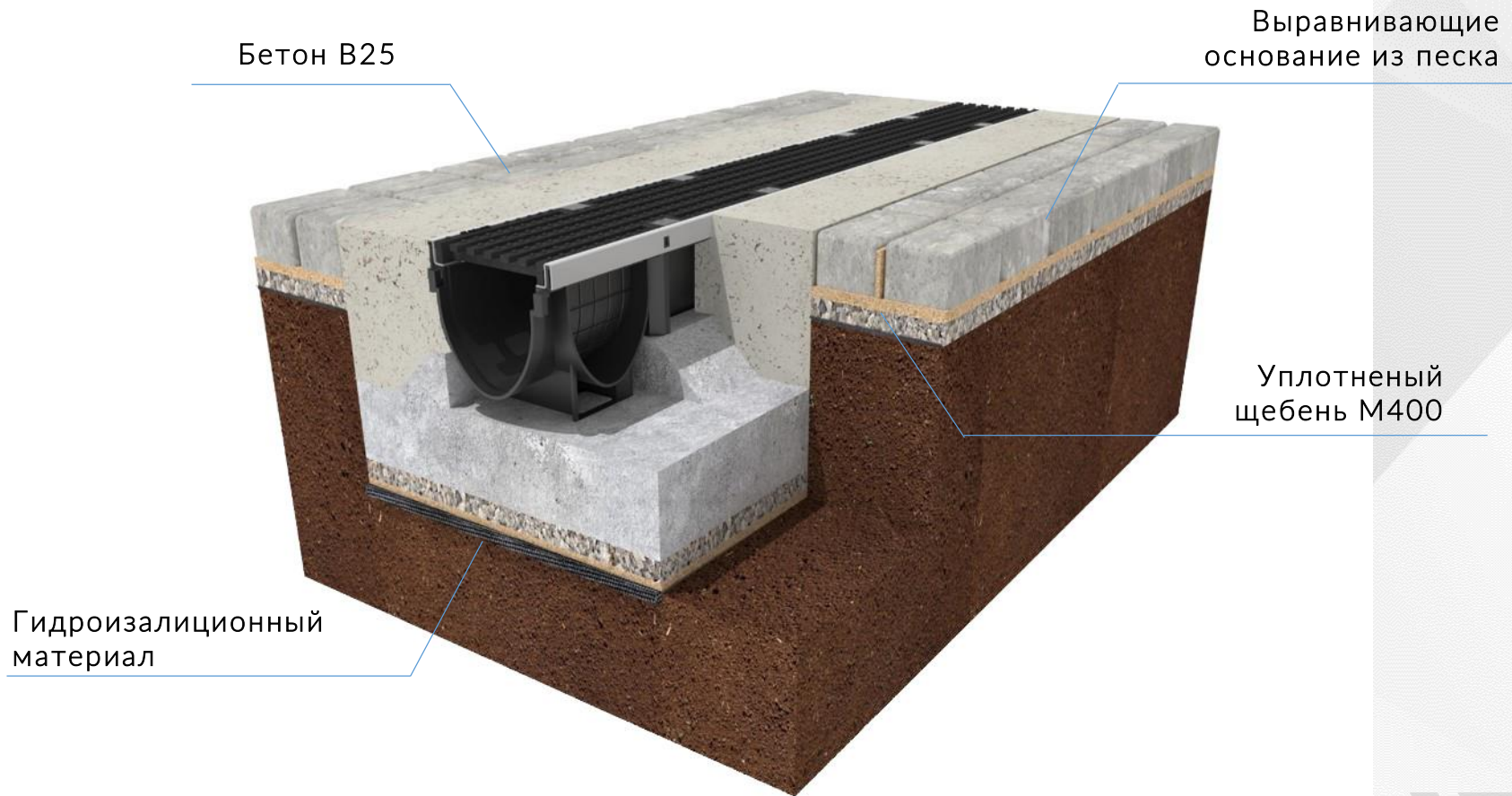
Арт. 110254 лоток
h – 67,5 мм

1 100 kzt

Арт. 18062
переходник







Арт.	Наименование	Д	Ш	В	Материал	Класс нагрузки	
1100	Лоток водоотводный VS LINE DN100.14.05, SB 6,5/5 - пластиковый	1008	140	51,5	Пластик ПП	С	3 900 kzt
110053	Лоток водоотводный VS LINE DN100.14.05 -пластиковый, с насадкой, кл. С250	1008	140	52,5	Пластик ПП	С	9 000 kzt
1101	Лоток водоотводный VS LINE DN100.14.07, SB 6,5/21 - пластиковый	1008	140	67,5	Пластик ПП	С	4 500 kzt
110254	Лоток водоотводный VS LINE DN100.14.07 -пластиковый, с насадкой, кл. D400	1008	140	67,5	Пластик ПП	D	10 600 kzt
1103	Лоток водоотводный VS LINE DN100.14.15, SB 6,5/21 - пластиковый	1008	140	150	Пластик ПП	С	5 700 kzt
110454	Лоток водоотводный VS LINE DN100.14.15 -пластиковый, с насадкой, кл. E600	1008	140	150	Пластик ПП	E	13 500 kzt
1105	Лоток водоотводный VS LINE DN100.14.20, SB 6,5/21 - пластиковый	1008	140	200	Пластик ПП	С	6 500 kzt
110654	Лоток водоотводный VS LINE DN100.14.20 - пластиковый, с насадкой, кл. E600	1008	140	200	Пластик ПП	E	14 300 kzt
2100	Решетка водоприемная VS LINE DN100.13.50 -ячеистая чугунная ВЧ, кл. С250	500	125	12,5	Чугун	С	6 800 kzt
210151	Решетка водоприемная VS LINE DN100.13.50 -пластиковая ПП, с крепежом кл. В125	500	125	36	Пластик ПП	В	4 900 kzt
210251	Решетка водоприемная VS LINE DN100.13.50 -пластиковая ПА, с крепежом, кл. С250	500	125	36	Пластик ПА	С	5 300 kzt
210352	Решетка водоприемная VS LINE DN100.13.50 -чугунная ВЧ, с крепежом, кл. С250	500	127	19	Чугун	С	10 500 kzt
210452	Решетка водоприемная VS LINE DN100.13.50 -чугунная ВЧ, с крепежом, кл. D400	500	127	29	Чугун	D	11 000 kzt
4101	Заглушка торцевая VS LINE DN100 - пластиковая	200	140	11	Пластик ПП	С	1 700 kzt
4102	Заглушка торцевая VS LINE DN100 - пластиковая, с раструбом ф110	200	140	61	Пластик ПП	С	2 100 kzt
5000	Крепеж VS LINE донный - пластиковый, с болтом М8х35	56	18	13	Пластик ПА	С	900 kzt
18062	Переходник для лотка водоотводного Gidrolica Light, пластиковый	110	110	50	Пластик ПП	С	1 100 kzt

