



LG HVAC
SOLUTION

КОНДИЦИОНЕРЫ

БЫТОВЫЕ СПЛИТ-СИСТЕМЫ

МУЛЬТИ СПЛИТ-СИСТЕМЫ











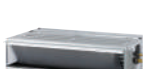





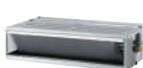











ПОЛУПРОМЫШЛЕННЫЕ СПЛИТ-СИСТЕМЫ



ПОЛУПРОМЫШЛЕННЫЕ СПЛИТ-СИСТЕМЫ

Модельный ряд	144
Кассетный тип	146
Канальный тип	151
Потолочный тип	158
Настенный тип	161
Колонный тип	162
Дополнительное оборудование	164
Комплект управления испарителем	168
Габаритные размеры	170

МОДЕЛЬНЫЙ РЯД

кВт	Кассетный	Канальный	Канальный высоконапорный	Потолочный	Настенный	Колонный	Наружный блок 1Ф	Наружный блок 3Ф
2,5								
3,5								
5,0	 UT18WC	 UM18WC					 UU18WC	
7,0	 UT24WC	 UM24WC					 UU24WC	
8,0	 UT30WC	 UM30WC			 UJ30		 UU30WC	
10,0	 UT36WC	 UM36WC		 UV36WC	 UJ36	 UP36WC	 UU36WC/W	
12,5								
14,0	 UT48WC	 UM48WC		 UV48WC		 UP48WC		 UU49WC1
15,0	 UT60WC	 UM60WC		 UV60WC				 UU61WC1
19,0			 UB70W					 UU70WC
23,0			 UB85W					 UU85WC

кВт	Кассетный	Канальный	Канальный высоконапорный	Потолочный	Наружный блок 1Ф	Наружный блок 3Ф
2,5	 CT09R	 CL09R			 UU09WR	
3,5	 CT12R	 CL12R			 UU12WR	
5,0	 CT18R	 CL18R	 CM18R	 UV18R	 UU18WR	
7,0	 CT24R	 CL24R	 CM24R	 UV24R	 UU24WR	
8,0						
10,0	 CT36R		 UM36R	 UV36R	 UU36WR	
12,5	 CT42R		 UM42R	 UV42R	 UU42WR	
14,0	 CT48R		 UM48R	 UV48R	 UU48WR	
15,0	 C60R		 UM60R	 UV60R	 UU60WR	
19,0						
23,0						

4-ПОТОЧНЫЙ КАССЕТНЫЙ ТИП UT18WC | UT24WC | UT30WC

- Индивидуальное управление каждой створкой жалюзи
- Размер каждой створки жалюзи 80 мм, что обеспечивает равномерное воздухораспределение
- Максимальная высота монтажа - 4,2 м
- Упрощенный монтаж за счет использования съемных угловых панелей
- ИК-приемник на корпусе внутреннего блока
- Встроенный дренажный насос 700 мм



PQRWRHQFDB

Входит в комплект поставки



PREMTB001

Приобретается отдельно



UU18WC

UU24WC
UU30WC

Внутренний блок			Ед.изм.	UT18WC.NP1R0	UT24WC.NP1R0	UT30WC.NP1R0
Производительность	Охлаждение	Мин. - Ном. - Макс.	кВт	1,8 - 5,2 - 5,5	2,8 - 7,0 - 8,1	3,0 - 7,8 - 8,4
	Нагрев	Мин. - Ном. - Макс.	кВт	1,9 - 5,3 - 5,8	3,0 - 7,6 - 8,6	3,2 - 8,4 - 8,8
Электропитание			В / Ø / Гц	1 / 220-240 / 50	1 / 220-240 / 50	1 / 220-240 / 50
Потребляемая мощность		Мин./Ном./Макс.	Вт	20 / 50 / 60	20 / 50 / 60	30 / 70 / 80
Рабочий ток			А	0,60	0,60	0,60
Энергоэффективность	Охлаждение / Нагрев		ERR/COP	3,21 / 3,41	3,01 / 3,01	3,01 / 3,01
Габаритные размеры		Ш x В x Г	мм	840 x 204 x 840	840 x 204 x 840	840 x 204 x 840
Вес	Нетто		кг	21	21	21
Вентилятор	Расход воздуха	Выс. / Сред. / Низ.	м³/мин	16,5 / 14,5 / 13,0	17,0 / 15,0 / 13,0	19,0 / 17,0 / 15,0
Дегидратация			л/ч	1,3	2,4	2,5
Уровень звукового давления	Охлаждение	Выс. / Сред. / Низ.	дБ(А)	38 / 36 / 34	40 / 38 / 36	42 / 39 / 37
	Нагрев	Выс. / Сред. / Низ.	дБ(А)	38 / 36 / 34	40 / 38 / 36	42 / 39 / 37
Диаметры трубопроводов	Жидкость		мм (дюйм)	Ø 6,35 (1/4)	Ø 9,52 (3/8)	Ø 9,52 (3/8)
	Газ		мм (дюйм)	Ø 12,7 (1/2)	Ø 15,88 (5/8)	Ø 15,88 (5/8)
	Дренаж	Нар. Ø / Внутр. Ø	мм	Ø 32 / 25	Ø 32 / 25	Ø 32 / 25
Защитные устройства	Эл. предохранитель, термозащита мотора вентилятора					
Межблочный кабель (с заземлением)			жил x мм² (экр.)	4С x 0,75 (18)	4С x 0,75 (18)	4С x 0,75 (18)
Декоративная панель	Модель			PT-UMC1	PT-UMC1	PT-UMC1
	Размер	Ш x В x Г	мм	950 x 25 x 950	950 x 25 x 950	950 x 25 x 950
	Масса нетто		кг	5	5	5

Наружный блок			Ед.изм.	UU18WC.U11R0	UU24WC.U21R0	UU30WC.U21R0
Подача питания к системе				Наружный блок	Наружный блок	Наружный блок
Электропитание наружного блока			В / Ø / Гц	1 / 220-240 / 50	1 / 220-240 / 50	1 / 220-240 / 50
Кабель питания (с заземлением)			жил x мм² (экр.)	3 x 2,5	3 x 2,5	3 x 2,5
Рабочий ток	Охлаждение	Ном.	А	8	10	10,5
	Нагрев	Ном.	А	7,1	11	11,5
Потребляемая мощность всей системы	Охлаждение	Ном.	кВт	1,62	2,325	2,590
	Нагрев	Ном.	кВт	1,56	2,235	2,77
Габаритные размеры		Ш x В x Г	мм	770 x 545 x 288	870 x 650 x 330	870 x 650 x 330
Вес	Нетто		кг	35,5 (78,3)	44,8 (98,8)	44,8 (98,8)
Компрессор	Модель		Модель x шт	GJT156MAD x 1	GKT208MAB x 1	GKT208MAB x 1
	Потребляемая мощность		Вт x шт	1,500 x 1	1,500 x 1	1,500 x 1
Хладагент	Тип			R410A	R410A	R410A
	Заводская заправка		г	1,300	1,500	1,500
Дозаправка хладагентом при длине трубопроводов более 7.5 м			г/м	20	30	30
Масло	Тип			RB68A	FVC68D	FVC68D
	Заводская заправка		г	400 x 1	670 x 1	670 x 1
Уровень звукового давления	Охлаждение	Ном.	дБ(А)	53	55	55
	Нагрев	Ном.	дБ(А)	54	56	56
Диаметры трубопроводов	Жидкость	Наружн. Ø	мм (дюйм)	Ø 6,35 (1/4)	Ø 9,52 (3/8)	Ø 9,52 (3/8)
	Газ	Наружн. Ø	мм (дюйм)	Ø 12,7 (1/2)	Ø 15,88 (5/8)	Ø 15,88 (5/8)
Максимальная длина трубопроводов			м	25	30	30
Максимальный перепад высот (НБ - ВБ)			м	15	30	30
Рабочий диапазон (наружн. воздух)	Охлаждение		°С СТ	-10 - 54	-10 - 54	-10 - 54
	Нагрев		°С ВТ	-10 - 18	-10 - 18	-10 - 18

4-ПОТОЧНЫЙ КАССЕТНЫЙ ТИП UT36WC | UT48WC | UT60WC

- Индивидуальное управление каждой створкой жалюзи
- Размер каждой створки жалюзи 80 мм, что обеспечивает равномерное воздухораспределение
- Максимальная высота монтажа - 4,2 м
- Упрощенный монтаж за счет использования съемных угловых панелей
- ИК-приемник на корпусе внутреннего блока
- Встроенный дренажный насос 700 мм



PQWRHQ0FDB

Входит в комплект поставки



PREMTB001

Приобретается отдельно

UU36WC



UU49WC1
UU61WC1



Внутренний блок			Ед.изм.	UT36WC.NM1R0	UT48WC.NM1R0	UT60WC.NM1R0
Производительность	Охлаждение	Мин. - Ном. - Макс.	кВт	4,0 - 10,5 - 11,0	5,6 - 14,0 - 15,0	6,0 - 15,0 - 16,0
	Нагрев	Мин. - Ном. - Макс.	кВт	4,3 - 11,2 - 11,7	6,1 - 15,3 - 16,5	6,8 - 16,9 - 18,2
Электропитание			В / Ø / Гц	1 / 220-240 / 50	1 / 220-240 / 50	1 / 220-240 / 50
Потребляемая мощность		Мин. / Ном. / Макс.	Вт	70 / 190 / 210	80 / 190 / 210	80 / 190 / 210
Рабочий ток			А	1,00	1,00	1,00
Энергоэффективность	Охлаждение / Нагрев		ERR/COP	3,00 / 3,51	3,20 / 3,41	3,03 / 3,10
Габаритные размеры		Ш x В x Г	мм	840 x 288 x 840	840 x 288 x 840	840 x 288 x 840
Вес	Нетто		кг	28	28	28
Вентилятор	Расход воздуха	Выс. / Сред. / Низ.	м³/мин	28,5 / 24,5 / 21,0	32,0 / 30,0 / 27,5	32,0 / 30,0 / 27,5
Дегидратация			л/ч	2,5	5,2	6,3
Уровень звукового давления	Охлаждение	Выс. / Сред. / Низ.	дБ(А)	48 / 46 / 44	52 / 51 / 48	52 / 51 / 48
	Нагрев	Выс. / Сред. / Низ.	дБ(А)	48 / 46 / 44	52 / 51 / 48	52 / 51 / 48
Диаметры трубопроводов	Жидкость		мм (дюйм)	Ø 9,52 (3/8)	Ø 9,52 (3/8)	Ø 9,52 (3/8)
	Газ		мм (дюйм)	Ø 15,88 (5/8)	Ø 19,05 (3/4)	Ø 19,05 (3/4)
	Дренаж	Нар. Ø / Внутр. Ø	мм	Ø 32 / 25	Ø 32 / 25	Ø 32 / 25
Защитные устройства				Эл. предохранитель, термозащита мотора вентилятора		
Межблочный кабель (с заземлением)			жил x мм² (экран.)	4С x 0,75 (18)	4С x 0,75 (18)	4С x 0,75 (18)
Декоративная панель	Модель			PT-UMC1	PT-UMC1	PT-UMC1
	Размер	Ш x В x Г	мм	950 x 25 x 950	950 x 25 x 950	950 x 25 x 950
	Масса нетто		кг	5	5	5

			Ед.изм.	UU36WC.U41R0	UU49WC.U31R0	UU61WC.U31R0
Подача питания к системе				Наружный блок	Наружный блок	Наружный блок
Электропитание наружного блока			В / Ø / Гц	1 / 220-240 / 50	3 / 380-415 / 50	3 / 380-415 / 50
Кабель питания (с заземлением)			жил x мм² (экран.)	3 x 2,5	5 x 2,5	5 x 2,5
Рабочий ток	Охлаждение	Ном.	А	15	8,4	8,4
	Нагрев	Ном.	А	14	7,4	7,4
Потребляемая мощность всей системы	Охлаждение	Ном.	кВт	3,49	4,38	4,95
	Нагрев	Ном.	кВт	3,19	4,49	5,45
Габаритные размеры		Ш x В x Г	мм	950 x 834 x 330	950 x 1,380 x 330	950 x 1,380 x 330
Вес	Нетто		кг	58,0 (127,9)	90,0 (198,4)	90,0 (198,4)
Компрессор	Модель		Модель x шт	GJT240MAA x 1	GPT442MAV x 1	GPT442MAV x 1
	Потребляемая мощность		Вт x шт	2,137 x 1	4,000 x 1	4,000 x 1
Хладагент	Тип			R410A	R410A	R410A
	Заводская заправка		г	2,200	3,400	3,400
Дозаправка хладагентом при длине трубопроводов более 7,5 м			г/м	40	40	40
Масло	Тип			FVC68D	FVC68D	FVC68D
	Заводская заправка		г	900 x 1	1,300 x 1	1,300 x 1
Уровень звукового давления	Охлаждение	Ном.	дБ(А)	56	55	55
	Нагрев	Ном.	дБ(А)	58	57	57
Диаметры трубопроводов	Жидкость	Наружн. Ø	мм (дюйм)	Ø 9,52 (3/8)	Ø 9,52 (3/8)	Ø 9,52 (3/8)
	Газ	Наружн. Ø	мм (дюйм)	Ø 15,88 (5/8)	Ø 19,05 (3/4)	Ø 19,05 (3/4)
Максимальная длина трубопроводов			м	40	50	50
Максимальный перепад высот (НБ - ВБ)			м	30	30	30
Рабочий диапазон (наружн. воздух)	Охлаждение		°С СТ	-10 - 54	-10 - 54	-10 - 54
	Нагрев		°С ВТ	-10 - 18	-10 - 18	-10 - 18



Серия Ultra Inverter R32

4-ПОТОЧНЫЙ КАССЕТНЫЙ ТИП CT09R | CT12R | CT18R | CT24R

НОВИНКА

- Индивидуальное управление каждой створкой жалюзи
- Размер каждой створки жалюзи 80 мм, что обеспечивает равномерное воздухораспределение
- Максимальная высота монтажа - 4,2 м
- Упрощенный монтаж за счет использования съемных угловых панелей
- ИК-приемник на корпусе внутреннего блока
- Встроенный дренажный насос 700 мм
- Сделан в Южной Корее



Сделано в Корее



PREMTB001

Входит в комплект поставки



PQWRHQQFDB

Приобретается отдельно

UU09WR
UU12WR

UU18WR



UU24WR

Внутренний блок			Ед.изм.	CT09R.NR0	CT12R.NR0	CT18R.NQ0	CT24R.NP0
Производительность	Охлаждение	Мин. - Ном. - Макс.	кВт	1,0 - 2,5 - 2,8	1,4 - 3,4 - 3,9	2,0 - 5,0 - 5,7	2,8 - 6,8 - 7,8
	Нагрев	Мин. - Ном. - Макс.	кВт	1,2 - 3,2 - 3,4	1,6 - 4,0 - 4,6	2,2 - 5,8 - 6,8	3,2 - 8,0 - 8,8
Кoeffициент энергоэффективности	Охлаждение		EER	4,00	3,51	3,21	3,51
	Нагрев		COP	4,00	3,58	3,49	4,00
Кoeffициент сезонной энергоэффективности	Охлаждение		SEEP	6,77	6,58	6,25	7,70
	Нагрев		SCOP	4,36	4,40	4,25	4,59
Класс сезонной энергоэффективности	Охлаждение / Нагрев		SEER / SCOP	A++ / A+	A++ / A+	A++ / A+	A++ / A++
Электропитание внутреннего блока			В / Ø / Гц	220-240 / 1 / 50	220-240 / 1 / 50	220-240 / 1 / 50	220-240 / 1 / 50
Потребляемая мощность внутреннего блока		Мин. / Ном. / Макс.	Вт	10 / 20 / 20	10 / 20 / 20	10 / 30 / 40	20 / 50 / 60
Габаритные размеры		Ш x В x Г	мм	570 x 214 x 570	570 x 214 x 570	570 x 256 x 570	840 x 204 x 840
Вес	Нетто			14	14	14,3	20,5
Вентилятор	Расход воздуха	Выс. / Сред. / Низ.	м³/мин	8,5 / 7,0 / 6,0	9,5 / 8,0 / 7,0	13,0 / 12,0 / 11,0	17,0 / 15,0 / 13,0
Уровень звукового давления		Выс. / Сред. / Низ.	дБ(А)	36 / 33 / 30	38 / 35 / 32	41 / 39 / 36	38 / 36 / 34
Уровень звуковой мощности	Охлаждение	Макс.	дБ(А)	52	52	57	57
Дегидратация			л/ч	0,9	1,4	2	2,5
Диаметры трубопроводов	Жидкость		мм (дюйм)	Ø 6,35 (1/4)	Ø 6,35 (1/4)	Ø 6,35 (1/4)	Ø 9,52 (3/8)
	Газ		мм (дюйм)	Ø 9,52 (3/8)	Ø 9,52 (3/8)	Ø 12,7 (1/2)	Ø 15,88 (5/8)
	Дренаж	Нар. Ø / Внутр. Ø	мм	Ø 32 / 25	Ø 32 / 25	Ø 32 / 25	Ø 32 / 25
Декоративная панель	Модель			PT-QCHW0	PT-QCHW0	PT-QCHW0	PT-MCHW0
	Размер	Ш x В x Г	мм	620 x 20 x 620	620 x 20 x 620	620 x 20 x 620	950 x 25 x 950
	Масса нетто		кг	3	3	3	6,3

			Ед.изм.	UU09WR.U0	UU12WR.U0	UU18WR.U20	UU24WR.U40	
Подача питания к системе				наружный блок	наружный блок	наружный блок	наружный блок	
Электропитание наружного блока			В / Ø / Гц	220-240 / 1 / 50	220-240 / 1 / 50	220-240 / 1 / 50	220-240 / 1 / 50	
Кабель питания (с заземлением)			жил x мм² (экр.)	3 x 2,5	3 x 2,5	3 x 2,5	3 x 2,5	
Межблочный кабель (с заземлением)			жил x мм² (экр.)	4 x 0,75	4 x 0,75	4 x 0,75	4 x 0,75	
Потребляемая мощность всей системы	Охлаждение	Ном.	кВт	0,63	0,97	1,56	1,94	
	Нагрев	Ном.	кВт	0,75	1,12	1,66	2,00	
Рабочий ток	Охлаждение	Ном.	А	2,7	4,3	7,1	8,6	
	Нагрев	Ном.	А	3,5	5	7,5	8,8	
Автоматический выключатель (УЗО)			А	15	15	20	25	
Габаритные размеры			Ш x В x Г	770 x 545 x 288	770 x 545 x 288	870 x 650 x 330	950 x 834 x 330	
Вес			кг	33,8	33,8	44,8	56,1	
Компрессор			Тип	двухроторный спиральный	двухроторный спиральный	двухроторный спиральный	двухроторный спиральный	
Хладагент			Тип хладагента	R32	R32	R32	R32	
			Заводская заправка	г	900	900	1 100	1 600
			Регулирование расхода хладагента		ЭРВ	ЭРВ	ЭРВ	ЭРВ
Дозаправка хладагентом при длине трубопроводов более 7,5 м			г/м	20	20	20	35	
Расход воздуха			м³/мин	28	28	50	58	
Уровень звукового давления	Охлаждение	Ном.	дБ(А)	47	49	47	48	
	Нагрев	Ном.	дБ(А)	50	52	52	52	
Уровень звуковой мощности	Охлаждение	Макс.	дБ(А)	65	65	63	67	
Диаметры трубопроводов	Жидкость	Наружн. Ø	мм (дюйм)	Ø 6,35 (1/4)	Ø 6,35 (1/4)	Ø 6,35 (1/4)	Ø 9,52 (3/8)	
	Газ	Наружн. Ø	мм (дюйм)	Ø 9,52 (3/8)	Ø 9,52 (3/8)	Ø 12,7 (1/2)	Ø 15,88 (5/8)	
Длина трубопроводов			м	5-20	5-20	5-30	5-50	
Максимальный перепад высот (НБ - ВБ)			м	15	15	30	30	
Рабочий диапазон (наружн. воздух)	Охлаждение	Мин. - Макс.	°С СТ	-15 - 48	-15 - 48	-15 - 48	-15 - 48	
	Нагрев	Мин. - Макс.	°С ВТ	-18 - 18	-18 - 18	-18 - 18	-18 - 18	



Серия Ultra Inverter R32

4-ПОТОЧНЫЙ КАССЕТНЫЙ ТИП UT36R | UT42R | UT48R | UT60R

НОВИНКА

- Индивидуальное управление каждой створкой жалюзи
- Размер каждой створки жалюзи 80 мм, что обеспечивает равномерное воздухораспределение
- Максимальная высота монтажа - 4,2 м
- Упрощенный монтаж за счет использования съемных угловых панелей
- ИК-приемник на корпусе внутреннего блока
- Встроенный дренажный насос 700 мм
- Сделан в Южной Корее



UU36WR / UU42WR
UU48WR / UU60WR



Сделано в Корее



PREMTB001

Входит в комплект поставки



PQWRHQ0FDB

Приобретается отдельно



Внутренний блок			Ед.изм.	UT36R.NM0	UT42R.NM0	UT48R.NM0	UT60R.NM0
Производительность	Охлаждение	Мин. - Ном. - Макс.	кВт	4,5 - 9,5 - 13,0	5,0 - 12,0 - 14,5	5,5 - 13,4 - 16,0	5,9 - 14,6 - 16,3
	Нагрев	Мин. - Ном. - Макс.	кВт	5,0 - 10,8 - 13,7	5,5 - 13,5 - 16,5	6,1 - 15,5 - 18,0	6,8 - 16,9 - 18,7
Коэффициент энергоэффективности	Охлаждение		EER	3,85	3,43	3,08	2,71
	Нагрев		COP	3,86	3,6	3,22	3,02
Коэффициент сезонной энергоэффективности	Охлаждение		SEEP	6,5	6,1	5,87	5,57
	Нагрев		SCOP	4,3	4,1	4,04	3,92
Класс сезонной энергоэффективности	Охлаждение / Нагрев		SEER / SCOP	A++ / A+	A++ / A+	A+ / A+	A / A
Электропитание внутреннего блока			В / Ø / Гц	220-240 / 1 / 50	220-240 / 1 / 50	220-240 / 1 / 50	220-240 / 1 / 50
Потребляемая мощность внутреннего блока		Мин. / Ном. / Макс.	Вт	40 / 190 / 210	40 / 190 / 210	40 / 190 / 210	40 / 190 / 210
Габаритные размеры			Ш x В x Г	840 x 288 x 840	840 x 288 x 840	840 x 288 x 840	840 x 288 x 840
Вес	Нетто			24,6	24,6	24,6	24,6
Вентилятор	Расход воздуха	Выс. / Сред. / Низ.	м³/мин	30,0 / 25,0 / 20,0	33,0 / 28,0 / 22,0	33,0 / 28,0 / 22,0	33,0 / 28,0 / 22,0
Уровень звукового давления		Выс. / Сред. / Низ.	дБ(А)	46 / 43 / 40	47 / 44 / 41	47 / 44 / 41	47 / 44 / 41
Уровень звуковой мощности		Макс.	дБ(А)	62	64	64	66
Дегидратация			л/ч	2,7	4,2	5,2	6,2
Диаметры трубопроводов	Жидкость		мм (дюйм)	Ø 9,52 (3/8)	Ø 9,52 (3/8)	Ø 9,52 (3/8)	Ø 9,52 (3/8)
	Газ		мм (дюйм)	Ø 15,88 (5/8)	Ø 15,88 (5/8)	Ø 15,88 (5/8)	Ø 15,88 (5/8)
	Дренаж	Нар. Ø / Внутр. Ø	мм	Ø 32,0 / 25,0	Ø 32,0 / 25,0	Ø 32,0 / 25,0	Ø 32,0 / 25,0
Декоративная панель	Модель			PT-MCHW0	PT-MCHW0	PT-MCHW0	PT-MCHW0
	Размер	Ш x В x Г	мм	950 x 25 x 950	950 x 25 x 950	950 x 25 x 950	950 x 25 x 950
	Масса нетто		кг	6,3	6,3	6,3	6,3

Наружный блок			Ед.изм.	UU36WR.U30	UU42WR.U30	UU48WR.U30	UU60WR.U30
Подача питания к системе				наружный блок	наружный блок	наружный блок	наружный блок
Электропитание наружного блока			В / Ø / Гц	1 / 220-240 / 50	1 / 220-240 / 50	1 / 220-240 / 50	1 / 220-240 / 50
Кабель питания (с заземлением)			жил x мм² (экран.)	3 x 6,0	3 x 6,0	3 x 6,0	3 x 6,0
Межблочный кабель (с заземлением)			жил x мм² (экран.)	4 x 0,75	4 x 0,75	4 x 0,75	4 x 0,75
Потребляемая мощность всей системы	Охлаждение	Ном.	кВт	2,47	3,5	4,35	5,38
	Нагрев	Ном.	кВт	2,8	3,75	4,82	5,6
Рабочий ток	Охлаждение	Ном.	A	10	15,2	18,9	23,4
	Нагрев	Ном.	A	12,2	16,3	21	24,3
Автоматический выключатель (УЗО)			A	40	40	40	40
Габаритные размеры			Ш x В x Г	950 x 1,380 x 330	950 x 1,380 x 330	950 x 1,380 x 330	950 x 1,380 x 330
Вес	Нетто		кг	87,5	87,5	87,5	87,5
Компрессор			Тип	спиральный	спиральный	спиральный	спиральный
Хладагент	Тип хладагента			R32	R32	R32	R32
	Заводская заправка		г	3 000	3 000	3 000	3 000
	Регулирование расхода хладагента			ЭРВ	ЭРВ	ЭРВ	ЭРВ
Дозаправка хладагентом при длине трубопроводов более 7,5 м			г/м	40	40	40	40
Расход воздуха			м³/мин	110	110	110	110
Уровень звукового давления	Охлаждение	Ном.	дБ(А)	52	52	52	52
	Нагрев	Ном.	дБ(А)	54	54	54	54
Уровень звуковой мощности		Макс.	дБ(А)	66	67	68	68
Диаметры трубопроводов	Жидкость	Наружн. Ø	мм (дюйм)	Ø 9,52 (3/8)	Ø 9,52 (3/8)	Ø 9,52 (3/8)	Ø 9,52 (3/8)
	Газ	Наружн. Ø	мм (дюйм)	Ø 15,88 (5/8)	Ø 15,88 (5/8)	Ø 15,88 (5/8)	Ø 15,88 (5/8)
Длина трубопроводов			м	5-85	5-85	5-85	5-85
Максимальный перепад высот (НБ - ВБ)			м	30	30	30	30
Рабочий диапазон (наружн. воздух)	Охлаждение	Мин. - Макс.	°C CT	-15 - 48	-15 - 48	-15 - 48	-15 - 48
	Нагрев	Мин. - Макс.	°C BT	-25 - 18	-25 - 18	-25 - 18	-25 - 18



Серия Ultra Inverter R32

4-ПОТОЧНЫЙ КАССЕТНЫЙ ТИП UT36R | UT42R | UT48R | UT60R

НОВИНКА

- Индивидуальное управление каждой створкой жалюзи
- Размер каждой створки жалюзи 80 мм, что обеспечивает равномерное воздухораспределение
- Максимальная высота монтажа - 4,2 м
- Упрощенный монтаж за счет использования съемных угловых панелей
- ИК-приемник на корпусе внутреннего блока
- Встроенный дренажный насос 700 мм
- Сделан в Южной Корее

UU37WR / UU43WR
UU49WR / UU61WR

Сделано в Корее



Входит в комплект поставки



Приобретается отдельно



Внутренний блок			Ед.изм.	UT36R.NM0	UT42R.NM0	UT48R.NM0	UT60R.NM0
Производительность	Охлаждение	Мин. - Ном. - Макс.	кВт	4,5 - 9,5 - 13,0	5,0 - 12,0 - 14,5	5,5 - 13,4 - 16,0	5,9 - 14,6 - 16,3
	Нагрев	Мин. - Ном. - Макс.	кВт	5,0 - 10,8 - 13,7	5,5 - 13,5 - 16,5	6,1 - 15,5 - 18,0	6,8 - 16,9 - 18,7
Коэффициент энергоэффективности	Охлаждение		EER	3,85	3,43	3,08	2,71
	Нагрев		COP	3,86	3,6	3,22	3,02
Коэффициент сезонной энергоэффективности	Охлаждение		SEEP	6,5	6,1	5,87	5,57
	Нагрев		SCOP	4,3	4,1	4,04	3,92
Класс сезонной энергоэффективности	Охлаждение / Нагрев		SEER / SCOP	A++ / A+	A++ / A+	A+ / A+	A / A
Электропитание внутреннего блока			В / Ø / Гц	220-240 / 1 / 50	220-240 / 1 / 50	220-240 / 1 / 50	220-240 / 1 / 50
Потребляемая мощность внутреннего блока		Мин. / Ном. / Макс.	Вт	40 / 190 / 210	40 / 190 / 210	40 / 190 / 210	40 / 190 / 210
Габаритные размеры		Ш x В x Г	мм	840 x 288 x 840	840 x 288 x 840	840 x 288 x 840	840 x 288 x 840
Вес	Нетто			24,6	24,6	24,6	24,6
Вентилятор	Расход воздуха	Выс. / Сред. / Низ.	м³/мин	30,0 / 25,0 / 20,0	33,0 / 28,0 / 22,0	33,0 / 28,0 / 22,0	33,0 / 28,0 / 22,0
Уровень звукового давления		Выс. / Сред. / Низ.	дБ(А)	46 / 43 / 40	47 / 44 / 41	47 / 44 / 41	47 / 44 / 41
Уровень звуковой мощности	Охлаждение	Макс.	дБ(А)	62	64	64	66
Дегидратация			л/ч	2,7	4,2	5,2	6,2
Диаметры трубопроводов	Жидкость		мм (дюйм)	Ø 9,52 (3/8)	Ø 9,52 (3/8)	Ø 9,52 (3/8)	Ø 9,52 (3/8)
	Газ		мм (дюйм)	Ø 15,88 (5/8)	Ø 15,88 (5/8)	Ø 15,88 (5/8)	Ø 15,88 (5/8)
	Дренаж	Нар. Ø / Внутр. Ø	мм	Ø 32,0 / 25,0	Ø 32,0 / 25,0	Ø 32,0 / 25,0	Ø 32,0 / 25,0
Передняя панель (приобретается дополнительно)	Модель			PT-MCHW0	PT-MCHW0	PT-MCHW0	PT-MCHW0
	Размер	Ш x В x Г	мм	950 x 25 x 950	950 x 25 x 950	950 x 25 x 950	950 x 25 x 950
	Масса нетто		кг	6,3	6,3	6,3	6,3

Наружный блок			Ед.изм.	UU37WR.U30	UU43WR.U30	UU49WR.U30	UU61WR.U30
Подача питания к системе				наружный блок	наружный блок	наружный блок	наружный блок
Электропитание наружного блока			В / Ø / Гц	3 / 380-415 / 50	3 / 380-415 / 50	3 / 380-415 / 50	3 / 380-415 / 50
Кабель питания (с заземлением)			жил x мм² (экран)	5 x 2,5	5 x 2,5	5 x 2,5	5 x 2,5
Межблочный кабель (с заземлением)			жил x мм² (экран)	4 x 0,75	4 x 0,75	4 x 0,75	4 x 0,75
Потребляемая мощность всей системы	Охлаждение	Ном.	кВт	2,47	3,5	4,35	5,38
	Нагрев	Ном.	кВт	2,8	3,75	4,82	5,6
Рабочий ток	Охлаждение	Ном.	А	3,6	5,1	5,8	7,8
	Нагрев	Ном.	А	4	5,4	6,4	8,1
Автоматический выключатель (УЗО)			А	20	20	20	20
Габаритные размеры		Ш x В x Г	мм	950 x 1,380 x 330	950 x 1,380 x 330	950 x 1,380 x 330	950 x 1,380 x 330
Вес	Нетто		кг	87,5	87,5	87,5	87,5
Компрессор	Тип			спиральный	спиральный	спиральный	спиральный
Хладагент	Тип хладагента			R32	R32	R32	R32
	Заводская заправка		г	3 000	3 000	3 000	3 000
	Регулирование расхода хладагента			ЭРВ	ЭРВ	ЭРВ	ЭРВ
Дозаправка хладагентом при длине трубопроводов более 7.5 м			г/м	40	40	40	40
Расход воздуха			м³/мин	110	110	110	110
Уровень звукового давления	Охлаждение	Ном.	дБ(А)	52	52	52	52
	Нагрев	Ном.	дБ(А)	54	54	54	54
Уровень звуковой мощности	Охлаждение	Макс.	дБ(А)	66	67	68	68
Диаметры трубопроводов	Жидкость	Наружн. Ø	мм (дюйм)	Ø 9,52 (3/8)	Ø 9,52 (3/8)	Ø 9,52 (3/8)	Ø 9,52 (3/8)
	Газ	Наружн. Ø	мм (дюйм)	Ø 15,88 (5/8)	Ø 15,88 (5/8)	Ø 15,88 (5/8)	Ø 15,88 (5/8)
Длина трубопроводов			м	5-85	5-85	5-85	5-85
Максимальный перепад высот (НБ - ВБ)			м	30	30	30	30
Рабочий диапазон (наружн. воздух)	Охлаждение	Мин. - Макс.	°С СТ	-15 ~ 48	-15 ~ 48	-15 ~ 48	-15 ~ 48
	Нагрев	Мин. - Макс.	°С ВТ	-25 ~ 18	-25 ~ 18	-25 ~ 18	-25 ~ 18

СРЕДНЕНАПОРНЫЙ КАНАЛЬНЫЙ ТИП UM18WC | UM24WC | UM30WC

- Поддержание расхода воздуха и уровня шума на уровне расчетного значения независимо от напора вентилятора
- Возможность независимого кондиционирования до 4-х помещений с помощью зонального контроллера (ABZCA - поставляется опционально)
- Возможность кондиционирования до 9-ти зон (9 воздуховодов) с одинаковыми температурными параметрами
- ИК-приемник встроен в пульт
- Дренажный насос 700 мм (ABDPG - поставляется опционально)



PQRCHCA0QW

Входит в комплект поставки



PQRWRHQ0FDB

Приобретается отдельно

UU18WC



UU24WC
UU30WC



Внутренний блок			Ед.изм.	UM18WC.N11R0	UM24WC.N11R0	UM30WC.N11R0
Производительность	Охлаждение	Мин. - Ном. - Макс.	кВт	1,8 - 5,2 - 5,5	2,8 - 7,0 - 8,1	3,0 - 7,8 - 8,4
	Нагрев	Мин. - Ном. - Макс.	кВт	1,9 - 5,3 - 5,8	3,0 - 7,6 - 8,6	3,2 - 8,4 - 8,8
Электропитание			В / Ø / Гц	1 / 220-240 / 50	1 / 220-240 / 50	1 / 220-240 / 50
Потребляемая мощность		Мин. / Ном. / Макс.	Вт	80	90	150
Рабочий ток			А	0,53	0,6	0,80
Энергоэффективность	Охлаждение / Нагрев		ERR/COP	3,06 / 3,21	3,01 / 3,01	3,01 / 3,01
Габаритные размеры		Ш x В x Г	мм	900 x 270 x 700	900 x 270 x 700	900 x 270 x 700
Вес	Нетто		кг	23,8	24,2	25,3
Вентилятор	Расход воздуха	Выс. / Сред. / Низ.	м³/мин	16,5 / 14,5 / 13,0	16,5 / 14,5 / 13,0	22,0 / 20,0 / 18,0
Дегидратация			л/ч	1,3	2,6	2,6
Уровень звукового давления	Охлаждение	Выс. / Сред. / Низ.	дБ(А)	36 / 34 / 32	37 / 36 / 34	39 / 37 / 36
	Нагрев	Выс. / Сред. / Низ.	дБ(А)	36 / 34 / 32	37 / 36 / 34	39 / 37 / 36
Диаметры трубопроводов	Жидкость		мм (дюйм)	Ø 6,35	Ø 9,52	Ø 9,52
	Газ		мм (дюйм)	Ø 12,7	Ø 15,88	Ø 15,88
	Дренаж	Нар. Ø / Внутр. Ø	мм	Ø 32 / 25	Ø 32 / 25	Ø 32 / 25
Защитные устройства				эл. предохранитель	эл. предохранитель	эл. предохранитель
Межблочный кабель (с заземлением)			жил x мм² (экран.)	4С x 0,75 (18)	4С x 0,75 (18)	4С x 0,75 (18)

Наружный блок			Ед.изм.	UU18WC.U11R0	UU24WC.U21R0	UU30WC.U21R0
Поддача питания к системе				Наружный блок	Наружный блок	Наружный блок
Электропитание наружного блока			В / Ø / Гц	1 / 220-240 / 50	1 / 220-240 / 50	1 / 220-240 / 50
Кабель питания (с заземлением)			жил x мм² (экран.)	3 x 2,5	3 x 2,5	3 x 2,5
Рабочий ток	Охлаждение	Ном.	А	8	10	10,5
	Нагрев	Ном.	А	7,1	11	11,5
Потребляемая мощность всей системы	Охлаждение	Ном.	кВт	1,700	2,325	2,590
	Нагрев	Ном.	кВт	1,650	2,300	2,650
Габаритные размеры		Ш x В x Г	мм	770 x 545 x 288	870 x 650 x 330	870 x 650 x 330
Вес	Нетто		кг	35,5 (78,3)	44,8 (98,8)	44,8 (98,8)
Компрессор	Модель		Модель x шт	GJT156MAD x 1	GKT208MAV x 1	GKT208MAV x 1
	Потребляемая мощность		Вт x шт	1,500 x 1	1,500 x 1	1,500 x 1
Хладагент	Тип			R410A	R410A	R410A
	Заводская заправка		г	1,300	1,500	1,500
Дозаправка хладагентом при длине трубопроводов более 7,5 м			г/м	20	30	30
Масло	Тип			RB68A	FVC68D	FVC68D
	Заводская заправка		г	400 x 1	670 x 1	670 x 1
Уровень звукового давления	Охлаждение	Ном.	дБ(А)	53	55	55
	Нагрев	Ном.	дБ(А)	54	56	56
Диаметры трубопроводов	Жидкость	Наружн. Ø	мм (дюйм)	Ø 6,35 (1/4)	Ø 9,52 (3/8)	Ø 9,52 (3/8)
	Газ	Наружн. Ø	мм (дюйм)	Ø 12,7 (1/2)	Ø 15,88 (5/8)	Ø 15,88 (5/8)
Максимальная длина трубопроводов			м	25	30	30
Максимальный перепад высот (НБ - ВБ)			м	15	30	30
Рабочий диапазон (наружн. воздух)	Охлаждение		°С СТ	-10 - 54	-10 - 54	-10 - 54
	Нагрев		°С ВТ	-10 - 18	-10 - 18	-10 - 18

СРЕДНЕНАПОРНЫЙ КАНАЛЬНЫЙ ТИП

UM36WC | UM48WC | UM60WC

- Поддержание расхода воздуха и уровня шума на уровне расчетного значения независимо от напора вентилятора
- Возможность независимого кондиционирования до 4-х помещений с помощью зонального контроллера (ABZCA - поставляется опционально)
- Возможность кондиционирования до 9-ти зон (9 воздуховодов) с одинаковыми температурными параметрами
- ИК-приемник встроен в пульт
- Дренажный насос 700 мм (ABDPG - поставляется опционально)



PQRCHCA0QW

Входит в комплект поставки



PQRWHQ0FDB

Приобретается отдельно



Внутренний блок		Ед.изм.	UM36WC.N21R0	UM48WC.N31R0	UM60WC.N31R0	
Производительность	Охлаждение	Мин. - Ном. - Макс.	кВт	3,6 ~ 9,5 ~ 10,5	5,6 ~ 14,1 ~ 15,1	6,3 ~ 15,8 ~ 16,8
	Нагрев	Мин. - Ном. - Макс.	кВт	4,3 ~ 11,2 ~ 11,7	6,1 ~ 15,3 ~ 16,5	6,8 ~ 16,9 ~ 18,2
Электропитание			В / Ø / Гц	1 / 220-240 / 50	1 / 220-240 / 50	1 / 220-240 / 50
Потребляемая мощность		Мин. / Ном. / Макс.	Вт	210	180	290
Рабочий ток			А	1,3	1,10	1,65
Энергоэффективность	Охлаждение / Нагрев		ERR/COP	3,00 / 3,41	3,21 / 3,41	3,03 / 3,50
Габаритные размеры		Ш x В x Г	мм	1,250 x 270 x 700	1,250 x 360 x 700	1,250 x 360 x 700
Вес	Нетто		кг	36	42,3	42,3
Вентилятор	Расход воздуха	Выс. / Сред. / Низ.	м³/мин	32,0 / 28,0 / 24,0	40,0 / 34,0 / 28,0	50,0 / 45,0 / 40,0
Дегидратация			л/ч	2,6	3,9	3,9
Уровень звукового давления	Охлаждение	Выс. / Сред. / Низ.	дБ(А)	38 / 36 / 35	41 / 39 / 37	44 / 42 / 41
	Нагрев	Выс. / Сред. / Низ.	дБ(А)	38 / 36 / 35	41 / 39 / 37	44 / 42 / 41
Диаметры трубопроводов	Жидкость		мм (дюйм)	Ø 9,52	Ø 9,52	Ø 9,52
	Газ		мм (дюйм)	Ø 15,88	Ø 19,05	Ø 19,05
Дренаж		Нар. Ø / Внутр. Ø	мм	Ø 32 / 25	Ø 32 / 25	Ø 32 / 25
Защитные устройства				эл. предохранитель	эл. предохранитель	эл. предохранитель
Межблочный кабель (с заземлением)			жил х мм² (экран)	4С x 0,75 (18)	4С x 0,75 (18)	4С x 0,75 (18)

Наружный блок		Ед.изм.	UU36WC.U41R0	UU49WC.U31R0	UU61WC.U31R0	
Подача питания к системе			Наружный блок	Наружный блок	Наружный блок	
Электропитание наружного блока		В / Ø / Гц	1 / 220-240 / 50	3 / 380-415 / 50	3 / 380-415 / 50	
Кабель питания (с заземлением)		жил х мм² (экран)	3 x 2,5	5 x 2,5	5 x 2,5	
Рабочий ток	Охлаждение	Ном.	А	15	8,4	
	Нагрев	Ном.	А	14	7,4	
Потребляемая мощность всей системы	Охлаждение	Ном.	кВт	3,16	4,39	
	Нагрев	Ном.	кВт	3,08	4,63	
Габаритные размеры		Ш x В x Г	мм	950 x 834 x 330	950 x 1,380 x 330	950 x 1,380 x 330
Вес	Нетто		кг	58,0 (127,9)	90,0 (198,4)	90,0 (198,4)
Компрессор	Модель		Модель х шт	GJT240MAA x 1	GPT442MAB x 1	GPT442MAB x 1
	Потребляемая мощность		Вт х шт	2,137 x 1	4,000 x 1	4,000 x 1
Хладагент	Тип			R410A	R410A	R410A
	Заводская заправка		г	2,200	3,400	3,400
Дозаправка хладагентом при длине трубопроводов более 7.5 м			г/м	40	40	40
Масло	Тип			FVC68D	FVC68D	FVC68D
	Заводская заправка		г	900 x 1	1,300 x 1	1,300 x 1
Уровень звукового давления	Охлаждение	Ном.	дБ(А)	56	55	55
	Нагрев	Ном.	дБ(А)	58	57	57
Диаметры трубопроводов	Жидкость	Наружн. Ø	мм (дюйм)	Ø 9,52 (3/8)	Ø 9,52 (3/8)	Ø 9,52 (3/8)
	Газ	Наружн. Ø	мм (дюйм)	Ø 15,88 (5/8)	Ø 19,05 (3/4)	Ø 19,05 (3/4)
Максимальная длина трубопроводов			м	40	50	50
Максимальный перепад высот (НБ - ВБ)			м	30	30	30
Рабочий диапазон (наружн. воздух)	Охлаждение		°С СТ	-10 ~ 54	-10 ~ 54	-10 ~ 54
	Нагрев		°С ВТ	-10 ~ 18	-10 ~ 18	-10 ~ 18

Серия High Inverter

ВЫСОКОНАПОРНЫЙ КАНАЛЬНЫЙ ТИП UB70W | UB85W

- Поддержание расхода воздуха и уровня шума на уровне расчетного значения независимо от напора вентилятора
- Возможность независимого кондиционирования до 4-х помещений с помощью зонального контроллера (ABZCA - поставляется опционально)
- Возможность кондиционирования до 9-ти зон (9 воздуховодов) с одинаковыми температурными параметрами
- ИК-приемник встроен в пульт
- Дренажный насос 700 мм (ABDPG - поставляется опционально)
- Сделан в Южной Корее



Сделано в Корее



PREMTB001

Входит в комплект поставки



PQWRHQFDB

Приобретается отдельно



UU70W

UU85W

Внутренний блок			Ед.изм.	UB70W.N94R0	UB85W.N94R0
Производительность	Охлаждение	Мин. - Ном. - Макс.	кВт	7,6 - 19,0 - 20,9	9,2 - 23,0 - 25,3
	Нагрев	Мин. - Ном. - Макс.	кВт	9,0 - 22,4 - 24,6	10,8 - 27,0 - 29,7
Электропитание			В / Ø / Гц	1 / 220-240 / 50	1 / 220-240 / 50
Потребляемая мощность	Охлаждение / Нагрев	Ном.	Вт	6,69 / 6,4	8,19 / 8,31
Рабочий ток			А	3	3
Энергоэффективность	Охлаждение / Нагрев		ERR/COP	2,84 / 3,5	2,81 / 3,25
Габаритные размеры		Ш x В x Г	мм	1,563 x 458 x 791	1,563 x 458 x 791
Вес	Нетто		кг	90	90
	Тип			Sirocco Fan (BLDC)	Sirocco Fan (BLDC)
Вентилятор	Расход воздуха	Выс. / Сред. / Низ.	м³/мин	70,0 / 65,0 / 60,0	80,0 / 72,0 / 64,0
	Напор		Па	127	127
Дегидратация			л/ч	1,81	5,14
Уровень звукового давления	Охлаждение	Выс. / Сред. / Низ.	дБ(А)	43 / 41 / 40	43 / 41 / 40
Диаметры трубопроводов	Жидкость		мм (дюйм)	Ø 9,52 (3/8)	Ø 12,7 (1/2)
	Газ		мм (дюйм)	Ø 25,4 (1)	Ø 22,2 (7/8)
	Дренаж	Нар. Ø / Внутр. Ø	мм	Ø 32,0 / 25,0	Ø 32,0 / 25,0
Защитные устройства				Предохранитель	Предохранитель
Межблочный кабель (с заземлением)			жил x мм² (экран)	4С x 0,75 (18)	4С x 0,75 (18)

Наружный блок			Ед.изм.	UU70W.U34R0	UU85W.U74R0
Поддача питания к системе				Наружный блок	Наружный блок
Электропитание			В / Ø / Гц	3 / 380-415 / 50	3 / 380-415 / 50
Кабель питания (с заземлением)			жил x мм² (экран)	5С x 2,5	5С x 2,5
Рабочий ток	Охлаждение	Ном.	А	11,5	13,5
	Нагрев	Ном.	А	10,7	13,6
Габаритные размеры		Ш x В x Г	мм	950 x 1,380 x 330	1,090 x 1,625 x 380
Вес	Нетто		кг	110	144
	Тип			спиральный (BLDC)	спиральный (BLDC)
Компрессор	Модель		Модель x шт	JBA048MAF x 1	JBA068MAF x 1
	Потребляемая мощность		Вт x шт	4,200 x 1	6,800 x 1
Хладагент	Тип			R410A	R410A
	Заводская заправка		г	5 200	5 500
	Макс. длина при заводской заправке		м	25	15
	Дозаправка хладагентом		г/м	70	70
Вентилятор	Тип			ЭРВ	ЭРВ
	Расход воздуха	Выс. / Сред. / Низ.	м³/мин	55 x 2	58 x 2
	Тип привода			BLDC	BLDC
	Потр. мощность привода x кол-во		Вт	124,0 x 2	250,0 x 2
Уровень звукового давления	Охлаждение	Ном.	дБ(А)	55	59
	Нагрев	Ном.	дБ(А)	58	60
Уровень шума	Охлаждение	Ном.	дБ(А)	73	74
	Жидкость	Наружн. Ø	мм (дюйм)	Ø 9,52 (3/8)	Ø 12,7 (1/2)
Диаметры трубопроводов	Газ	Наружн. Ø	мм (дюйм)	Ø 25,4 (1)	Ø 22,2 (7/8)
	Максимальная длина трубопроводов		м	75	75
Максимальный перепад высот (НБ - ВБ)			м	30	30
Рабочий диапазон (наружн. воздух)	Охлаждение		°С СТ	-20°С - 48°С	-20°С - 48°С
	Нагрев		°С ВТ	-18°С - 18°С	-18°С - 18°С

СРЕДНЕНАПОРНЫЙ КАНАЛЬНЫЙ ТИП CM18R | CM24R

НОВИНКА

- Поддержание расхода воздуха и уровня шума на уровне расчетного значения независимо от напора вентилятора
- Возможность независимого кондиционирования до 4-х помещений с помощью зонального контроллера (ABZCA - поставляется опционально)
- Возможность кондиционирования до 9-ти зон (9 воздуховодов) с одинаковыми температурными параметрами
- ИК-приемник встроен в пульт
- Дренажный насос 700 мм (ABDPG - поставляется опционально)
- Сделан в Южной Корее



Сделано в Корее



Входит в комплект поставки



Приобретается отдельно



Внутренний блок		Ед.изм.		CM18R.N30	CM24R.N30
Производительность	Охлаждение	Мин. - Ном. - Макс.	кВт	1,8 - 5,0 - 6,0	2,8 - 6,8 - 7,8
	Нагрев	Мин. - Ном. - Макс.	кВт	2,2 - 6,0 - 7,2	3,2 - 7,5 - 8,3
Коэффициент энергоэффективности	Охлаждение		EER	3,42	3,35
	Нагрев		COP	3,74	3,40
Коэффициент сезонной энергоэффективности	Охлаждение		SEEP	6,3	6,81
	Нагрев		SCOP	4,15	4,01
Класс сезонной энергоэффективности	Охлаждение / Нагрев		SEER / SCOP	A++ / A+	A++ / A+
Электропитание внутреннего блока			В / Ø / Гц	220-240 / 1 / 50	220-240 / 1 / 50
Потребляемая мощность внутреннего блока	ВСД 25 Па	Мин. / Макс.	Вт	50 / 80	50 / 90
	ВСД 80 Па	Мин. / Макс.	Вт	90 / 160	100 / 180
Габаритные размеры		Ш x В x Г	мм	900 x 270 x 700	900 x 270 x 700
Вес	Нетто			26,5	26,5
Вентилятор	Расход воздуха	Выс. / Сред. / Низ.	м³/мин	16,5 / 14,5 / 13,0	18,0 / 16,5 / 14,5
Уровень звукового давления		Выс. / Сред. / Низ.	дБ(А)	34 / 32 / 30	35 / 34 / 32
Уровень звуковой мощности	Охлаждение	Макс.	дБ(А)	59	60
Дегидратация			л/ч	1,45	2,5
Диаметры трубопроводов	Жидкость		мм (дюйм)	Ø 6,35 (1/4)	Ø 9,52 (3/8)
	Газ		мм (дюйм)	Ø 12,7 (1/2)	Ø 15,88 (5/8)
	Дренаж	Нар. Ø / Внутр. Ø	мм	32,0 / 25,0	32,0 / 25,0
Напор вентилятора		Мин. / Макс.	Па	25 - 147	25 - 147

Наружный блок		Ед.изм.		UU18WR.U20	UU24WR.U40
Подача питания к системе				наружный блок	наружный блок
Электропитание наружного блока		В / Ø / Гц		220-240 / 1 / 50	220-240 / 1 / 50
Кабель питания (с заземлением)		жил x мм² (экран.)		3 x 2,5	3 x 2,5
Межблочный кабель (с заземлением)		жил x мм² (экран.)		4 x 0,75	4 x 0,75
Потребляемая мощность всей системы	Охлаждение	Ном.	кВт	1,46	2,03
	Нагрев	Ном.	кВт	1,6	2,20
Рабочий ток	Охлаждение	Ном.	А	7,1	8,6
	Нагрев	Ном.	А	7,5	8,8
Автоматический выключатель (УЗО)				20	25
Габаритные размеры		Ш x В x Г	мм	870 x 650 x 330	950 x 834 x 330
Вес	Нетто		кг	44,8	56,1
Компрессор		Тип		двухроторный спиральный	двухроторный спиральный
Хладагент		Тип хладагента		R32	R32
		Заводская заправка		1 100	1 600
		Регулирование расхода хладагента		ЭРВ	ЭРВ
Дозаправка хладагентом при длине трубопроводов более 7,5 м				20	35
Расход воздуха				50	58
Уровень звукового давления	Охлаждение	Ном.	дБ(А)	47	48
	Нагрев	Ном.	дБ(А)	52	52
Уровень звуковой мощности	Охлаждение	Макс.	дБ(А)	63	67
Диаметры трубопроводов	Жидкость	Наружн. Ø	мм (дюйм)	Ø 6,35 (1/4)	Ø 9,52 (3/8)
	Газ	Наружн. Ø	мм (дюйм)	Ø 12,7 (1/2)	Ø 15,88 (5/8)
Длина трубопроводов				5 - 30	5 - 50
Максимальный перепад высот (НБ - ВБ)				30	30
Рабочий диапазон (наружн. воздух)	Охлаждение	Мин. - Макс.	°С СТ	-15 - 48	-15 - 48
	Нагрев	Мин. - Макс.	°С ВТ	-18 - 18	-18 - 18



Серия Ultra Inverter **R32**

СРЕДНЕНАПОРНЫЙ КАНАЛЬНЫЙ ТИП UM36R | UM42R | UM48R | UM60R

НОВИНКА

- Поддержание расхода воздуха и уровня шума на уровне расчетного значения независимо от напора вентилятора
- Возможность независимого кондиционирования до 4-х помещений с помощью зонального контроллера (ABZCA - поставляется опционально)
- Возможность кондиционирования до 9-ти зон (9 воздуховодов) с одинаковыми температурными параметрами
- ИК-приемник встроен в пульт
- Дренажный насос 700 мм (ABDPG - поставляется опционально)
- Сделан в Южной Корее



PREMTB001

Входит в комплект поставки



PQWRHQ0FDB

Приобретается отдельно

UU36WR / UU42WR
UU48WR / UU60WR



Внутренний блок			Ед.изм.	UM36R.N20	UM42R.N20	UM48R.N20	UM60R.N20		
Производительность	Охлаждение	Мин. - Ном. - Макс.	кВт	4,5 - 9,5 - 13,0	5,0 - 12,0 - 14,5	5,5 - 13,5 - 16,0	5,9 - 15,0 - 16,3		
	Нагрев	Мин. - Ном. - Макс.	кВт	5,0 - 10,8 - 13,7	5,5 - 13,5 - 16,5	6,1 - 15,5 - 18,0	6,8 - 16,9 - 18,7		
Коэффициент энергоэффективности	Охлаждение		EER	3,91	3,48	3,35	3,16		
	Нагрев		COP	3,79	3,70	3,52	3,50		
Коэффициент сезонной энергоэффективности	Охлаждение		SEEP	5,62	5,50	5,51	5,45		
	Нагрев		SCOP	4,04	4,00	3,96	3,92		
Класс сезонной энергоэффективности	Охлаждение / Нагрев		SEER / SCOP	A+ / A+	A / A	A / A	A / A		
Электропитание внутреннего блока			В / Ø / Гц	220-240 / 1 / 50	220-240 / 1 / 50	220-240 / 1 / 50	220-240 / 1 / 50		
Потребляемая мощность внутреннего блока	ВСД 25 Па	Мин. / Макс.	Вт	120 / 210	140 / 260	100 / 220	270 / 290		
	ВСД 80 Па	Мин. / Макс.	Вт	200 / 360	230 / 380	220 / 340	300 / 430		
Габаритные размеры			Ш x В x Г	1,250 x 270 x 700	1,250 x 270 x 700	1,250 x 360 x 700	1,250 x 360 x 700		
Вес			Нетто	38,5	38,5	43,5	43,5		
Вентилятор			Расход воздуха	Выс. / Сред. / Низ.	м³/мин	32,0 / 28,0 / 24,0	38,0 / 33,0 / 28,0	40,0 / 34,0 / 28,0	50,0 / 45,0 / 40,0
Уровень звукового давления			Выс. / Сред. / Низ.	дБ(А)	36 / 34 / 33	38 / 36 / 34	40 / 38 / 36	42 / 40 / 38	
Уровень звуковой мощности			Охлаждение	Макс.	дБ(А)	60	62	65	66
Дегидратация				л/ч	2,6	3,6	4,5	5	
Диаметры трубопроводов	Жидкость		мм (дюйм)	Ø 9,52 (3/8)	Ø 9,52 (3/8)	Ø 9,52 (3/8)	Ø 9,52 (3/8)		
	Газ		мм (дюйм)	Ø 15,88 (5/8)	Ø 15,88 (5/8)	Ø 15,88 (5/8)	Ø 15,88 (5/8)		
	Дренаж	Нар. Ø / Внутр. Ø	мм	32,0 / 25,0	32,0 / 25,0	32,0 / 25,0	32,0 / 25,0		
Напор вентилятора			Мин. / Макс.	Па	40 - 147	50 - 147	50 - 147	50 - 147	

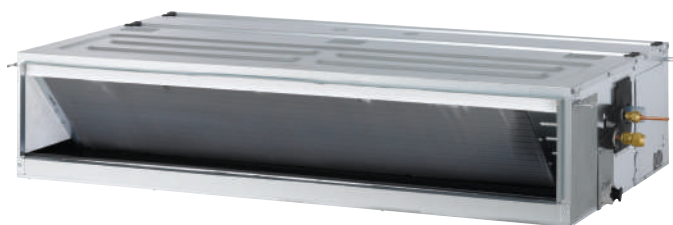
Наружный блок			Ед.изм.	UU36WR.U30	UU42WR.U30	UU48WR.U30	UU60WR.U30		
Подача питания к системе				наружный блок	наружный блок	наружный блок	наружный блок		
Электропитание наружного блока			В / Ø / Гц	1 / 220-240 / 50	1 / 220-240 / 50	1 / 220-240 / 50	1 / 220-240 / 50		
Кабель питания (с заземлением)			жил x мм² (экран.)	3 x 6,0	3 x 6,0	3 x 6,0	3 x 6,0		
Межблочный кабель (с заземлением)			жил x мм² (экран.)	4 x 0,75	4 x 0,75	4 x 0,75	4 x 0,75		
Потребляемая мощность всей системы	Охлаждение	Ном.	кВт	2,43	3,45	4,0	4,75		
	Нагрев	Ном.	кВт	2,85	3,65	4,4	4,8		
Рабочий ток	Охлаждение	Ном.	А	10	15,2	18,9	23,4		
	Нагрев	Ном.	А	12,2	16,3	21	24,3		
Автоматический выключатель (УЗО)			А	40	40	40	40		
Габаритные размеры			Ш x В x Г	мм	950 x 1,170 x 330	950 x 1,380 x 330	950 x 1,380 x 330	950 x 1,380 x 330	
Вес			кг	87,5	87,5	87,5	87,5		
Компрессор			Тип	спиральный	спиральный	спиральный	спиральный		
			Тип хладагента	R32	R32	R32	R32		
Хладагент			Заводская заправка	г	3 000	3 000	3 000	3 000	
			Регулирование расхода хладагента	ЭРВ	ЭРВ	ЭРВ	ЭРВ		
Дозаправка хладагентом при длине трубопроводов более 7.5 м			г/м	40	40	40	40		
Расход воздуха			м³/мин	110	110	110	110		
Уровень звукового давления	Охлаждение	Ном.	дБ(А)	52	52	52	52		
	Нагрев	Ном.	дБ(А)	54	54	54	54		
Уровень звуковой мощности			Охлаждение	Макс.	дБ(А)	66	67	68	68
Диаметры трубопроводов	Жидкость	Наружн. Ø	мм (дюйм)	Ø 9,52 (3/8)	Ø 9,52 (3/8)	Ø 9,52 (3/8)	Ø 9,52 (3/8)		
	Газ	Наружн. Ø	мм (дюйм)	Ø 15,88 (5/8)	Ø 15,88 (5/8)	Ø 15,88 (5/8)	Ø 15,88 (5/8)		
Длина трубопроводов			м	5 - 85	5 - 85	5 - 85	5 - 85		
Максимальный перепад высот (НБ - ВБ)			м	30	30	30	30		
Рабочий диапазон (наружн. воздух)	Охлаждение	Мин. - Макс.	°С СТ	-15 - 48	-15 - 48	-15 - 48	-15 - 48		
	Нагрев	Мин. - Макс.	°С ВТ	-25 - 18	-25 - 18	-25 - 18	-25 - 18		

СРЕДНЕНАПОРНЫЙ КАНАЛЬНЫЙ ТИП

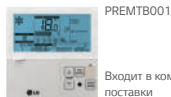
UM36R | UM42R | UM48R | UM60R

НОВИНКА

- Поддержание расхода воздуха и уровня шума на уровне расчетного значения независимо от напора вентилятора
- Возможность независимого кондиционирования до 4-х помещений с помощью зонального контроллера (ABZCA - поставляется опционально)
- Возможность кондиционирования до 9-ти зон (9 воздуховодов) с одинаковыми температурными параметрами
- ИК-приемник встроен в пульт
- Дренажный насос 700 мм (ABDPG - поставляется опционально)
- Сделан в Южной Корее



Сделано в Корее



PREMTB001

Входит в комплект поставки



PQWRHQFDB

Приобретается отдельно

UU37WR / UU43WR
UU49WR / UU61WR



Внутренний блок			Ед.изм.	UM36R.N20	UM42R.N20	UM48R.N20	UM60R.N20
Производительность	Охлаждение	Мин. - Ном. - Макс.	кВт	4,5 - 9,5 - 13,0	5,0 - 12,0 - 14,5	5,5 - 13,5 - 16,0	5,9 - 15,0 - 16,3
	Нагрев	Мин. - Ном. - Макс.	кВт	5,0 - 10,8 - 13,7	5,5 - 13,5 - 16,5	6,1 - 15,5 - 18,0	6,8 - 16,9 - 18,7
Коэффициент энергоэффективности	Охлаждение		EER	3,91	3,48	3,35	3,16
	Нагрев		COP	3,79	3,70	3,52	3,50
Коэффициент сезонной энергоэффективности	Охлаждение		SEEP	5,62	5,50	5,51	5,45
	Нагрев		SCOP	4,04	4,00	3,96	3,92
Класс сезонной энергоэффективности	Охлаждение / Нагрев		SEER / SCOP	A+ / A+	A / A	A / A	A / A
Электропитание внутреннего блока			В / Ø / Гц	220-240 / 1 / 50	220-240 / 1 / 50	220-240 / 1 / 50	220-240 / 1 / 50
Потребляемая мощность внутреннего блока	ВСД 25 Па	Мин. / Макс.	Вт	120 / 210	140 / 260	100 / 220	270 / 290
	ВСД 80 Па	Мин. / Макс.	Вт	200 / 360	230 / 380	220 / 340	300 / 430
Габаритные размеры		Ш x В x Г	мм	1,250 x 270 x 700	1,250 x 270 x 700	1,250 x 360 x 700	1,250 x 360 x 700
Вес	Нетто			38,5	38,5	43,5	43,5
Вентилятор	Расход воздуха	Выс. / Сред. / Низ.	м³/мин	32,0 / 28,0 / 24,0	38,0 / 33,0 / 28,0	40,0 / 34,0 / 28,0	50,0 / 45,0 / 40,0
Уровень звукового давления		Выс. / Сред. / Низ.	дБ(А)	36 / 34 / 33	38 / 36 / 34	40 / 38 / 36	42 / 40 / 38
Уровень звуковой мощности	Охлаждение	Макс.	дБ(А)	60	62	65	66
Дегидратация			л/ч	2,6	3,6	4,5	5
Диаметры трубопроводов	Жидкость		мм (дюйм)	Ø 9,52 (3/8)	Ø 9,52 (3/8)	Ø 9,52 (3/8)	Ø 9,52 (3/8)
	Газ		мм (дюйм)	Ø 15,88 (5/8)	Ø 15,88 (5/8)	Ø 15,88 (5/8)	Ø 15,88 (5/8)
	Дренаж	Нар. Ø / Внутр. Ø	мм	32,0 / 25,0	32,0 / 25,0	32,0 / 25,0	32,0 / 25,0
Напор вентилятора		Мин. / Макс.	Па	40 - 147	50 - 147	50 - 147	50 - 147

Наружный блок			Ед.изм.	UU37WR.U30	UU43WR.U30	UU49WR.U30	UU61WR.U30	
Подача питания к системе				наружный блок	наружный блок	наружный блок	наружный блок	
Электропитание наружного блока			В / Ø / Гц	3 / 380-415 / 50	3 / 380-415 / 50	3 / 380-415 / 50	3 / 380-415 / 50	
Кабель питания (с заземлением)			жил x мм² (экран)	5 x 2,5	5 x 2,5	5 x 2,5	5 x 2,5	
Межблочный кабель (с заземлением)			жил x мм² (экран)	4 x 0,75	4 x 0,75	4 x 0,75	4 x 0,75	
Потребляемая мощность всей системы	Охлаждение	Ном.	кВт	2,43	3,45	4,00	4,75	
	Нагрев	Ном.	кВт	2,85	3,65	4,4	4,8	
Рабочий ток	Охлаждение	Ном.	А	3,6	5,1	5,8	7,8	
	Нагрев	Ном.	А	4	5,4	6,4	8,1	
Автоматический выключатель (УЗО)			А	20	20	20	20	
Габаритные размеры			Ш x В x Г	мм	950 x 1,170 x 330	950 x 1,380 x 330	950 x 1,380 x 330	950 x 1,380 x 330
Вес	Нетто		кг	87,5	87,5	87,5	87,5	
Компрессор			Тип	спиральный	спиральный	спиральный	спиральный	
Хладагент			Тип хладагента	R32	R32	R32	R32	
			Заводская заправка	г	3 000	3 000	3 000	3 000
			Регулирование расхода хладагента	ЭРВ	ЭРВ	ЭРВ	ЭРВ	
Дозаправка хладагентом при длине трубопроводов более 7.5 м			г/м	40	40	40	40	
Расход воздуха			м³/мин	110	110	110	110	
Уровень звукового давления	Охлаждение	Ном.	дБ(А)	52	52	52	52	
	Нагрев	Ном.	дБ(А)	54	54	54	54	
Уровень звуковой мощности	Охлаждение	Макс.	дБ(А)	66	67	68	68	
Диаметры трубопроводов	Жидкость	Наружн. Ø	мм (дюйм)	Ø 9,52 (3/8)	Ø 9,52 (3/8)	Ø 9,52 (3/8)	Ø 9,52 (3/8)	
	Газ	Наружн. Ø	мм (дюйм)	Ø 15,88 (5/8)	Ø 15,88 (5/8)	Ø 15,88 (5/8)	Ø 15,88 (5/8)	
Длина трубопроводов			м	5 - 85	5 - 85	5 - 85	5 - 85	
Максимальный перепад высот (НБ - ВБ)			м	30	30	30	30	
Рабочий диапазон (наружн. воздух)	Охлаждение	Мин. - Макс.	°С СТ	-15 - 48	-15 - 48	-15 - 48	-15 - 48	
	Нагрев	Мин. - Макс.	°С ВТ	-25 - 18	-25 - 18	-25 - 18	-25 - 18	



Серия Ultra Inverter R32

НИЗКОНАПОРНЫЙ КАНАЛЬНЫЙ ТИП CL09R | CL12R | CL18R | CL24R

НОВИНКА

- Поддержание расхода воздуха и уровня шума на уровне расчетного значения независимо от напора вентилятора
- ИК-приемник встроен в пульт
- Встроенный дренажный насос 700 мм
- Сделан в Южной Корее



Сделано в Корее



PREMTB001
Входит в комплект поставки



PQWRHQFDB
Приобретается отдельно

UU09WR
UU12WR



UU18WR



UU24WR



Внутренний блок			Ед. изм.	CL09R.N20	CL12R.N20	CL18R.N20	CL24R.N30
Производительность	Охлаждение	Мин. - Ном. - Макс.	кВт	1,0 - 2,5 - 2,8	1,4 - 3,4 - 3,9	2,0 - 5,0 - 6,0	4,0 - 7,1 - 7,7
	Нагрев	Мин. - Ном. - Макс.	кВт	1,2 - 3,2 - 3,4	1,6 - 4,0 - 4,6	2,2 - 6,0 - 7,2	2,0 - 7,5 - 8,2
Кoeffициент энергоэффективности	Охлаждение		EER	3,90	3,42	3,30	3,3
	Нагрев		COP	4,30	4,00	3,41	3,65
Кoeffициент сезонной энергоэффективности	Охлаждение		SEEP	6,28	6,28	6,3	6,60
	Нагрев		SCOP	4,00	4,00	3,95	4,20
Класс сезонной энергоэффективности	Охлаждение / Нагрев		SEER / SCOP	A++ / A+	A++ / A+	A++ / A+	A++ / A+
Электропитание внутреннего блока			В / Ø / Гц	220-240 / 1 / 50	220-240 / 1 / 50	220-240 / 1 / 50	220-240 / 1 / 50
Потребляемая мощность внутреннего блока	ВСД 25 Па	Мин. / Макс.	Вт	80 / 95	80 / 95	95 / 120	90 / 150
	ВСД 80 Па	Мин. / Макс.	Вт	80 / 100	80 / 100	100 / 140	110 / 160
Габаритные размеры			Ш x В x Г	900 x 190 x 700	900 x 190 x 700	900 x 190 x 700	1,100 x 190 x 700
Вес	Нетто			24	24	24	27
Вентилятор	Расход воздуха	Выс. / Сред. / Низ.	м³/мин	10,0 / 8,5 / 7,0	10,0 / 8,5 / 7,0	15,0 / 12,5 / 10,0	20,0 / 16,0 / 12,0
Уровень звукового давления		Выс. / Сред. / Низ.	дБ(А)	31 / 28 / 27	31 / 28 / 27	36 / 34 / 31	39 / 35 / 32
Уровень звуковой мощности	Охлаждение	Макс.	дБ(А)	55	55	54	58
Дегидратация			л/ч	0,5	1,1	1,6	2,6
Диаметры трубопроводов	Жидкость		мм (дюйм)	Ø 6,35 (1/4)	Ø 6,35 (1/4)	Ø 6,35 (1/4)	Ø 9,52 (3/8)
	Газ		мм (дюйм)	Ø 9,52 (3/8)	Ø 9,52 (3/8)	Ø 12,7 (1/2)	Ø 15,88 (5/8)
	Дренаж	Нар. Ø / Внутр. Ø	мм	32 / 25	32 / 25	32,0 / 25,0	32,0 / 25,0
Напор вентилятора			Мин. / Макс.	Па	0 - 50	0 - 50	0 - 50

Наружный блок			Ед. изм.	UU09WR.U10	UU12WR.U10	UU18WR.U20	UU24WR.U40
Поддача питания к системе				наружный блок	наружный блок	наружный блок	наружный блок
Электропитание наружного блока			В / Ø / Гц	220-240 / 1 / 50	220-240 / 1 / 50	220-240 / 1 / 50	220-240 / 1 / 50
Кабель питания (с заземлением)			жил x мм² (экран)	3 x 2,5	3 x 2,5	3 x 2,5	3 x 2,5
Межблочный кабель (с заземлением)			жил x мм² (экран)	4 x 0,75	4 x 0,75	4 x 0,75	4 x 0,75
Потребляемая мощность всей системы	Охлаждение	Ном.	кВт	0,64	0,99	1,52	2,15
	Нагрев	Ном.	кВт	0,74	1	1,76	2,06
Рабочий ток	Охлаждение	Ном.	А	2,7	4,3	7,1	8,6
	Нагрев	Ном.	А	3,5	5	7,5	8,8
Автоматический выключатель (УЗО)			А	15	15	20	25
Габаритные размеры			Ш x В x Г	770 x 545 x 288	770 x 545 x 288	870 x 650 x 330	950 x 834 x 330
Вес	Нетто		кг	33,8	33,8	44,8	56,1
Компрессор			Тип	двухроторный спиральный	двухроторный спиральный	двухроторный спиральный	двухроторный спиральный
Хладагент			Тип хладагента	R32	R32	R32	R32
			Заводская заправка	900	900	1 100	1 600
			Регулирование расхода хладагента	ЭРВ	ЭРВ	ЭРВ	ЭРВ
Дозаправка хладагентом при длине трубопроводов более 7,5 м			г/м	20	20	20	35
Расход воздуха			м³/мин	32	32	50	58
Уровень звукового давления	Охлаждение	Ном.	дБ(А)	47	49	47	48
	Нагрев	Ном.	дБ(А)	50	52	52	52
Уровень звуковой мощности	Охлаждение	Макс.	дБ(А)	65	65	63	67
Диаметры трубопроводов	Жидкость	Наружн. Ø	мм (дюйм)	Ø 6,35 (1/4)	Ø 6,35 (1/4)	Ø 6,35 (1/4)	Ø 9,52 (3/8)
	Газ	Наружн. Ø	мм (дюйм)	Ø 9,52 (3/8)	Ø 9,52 (3/8)	Ø 12,7 (1/2)	Ø 15,88 (5/8)
Длина трубопроводов			м	5-20	5-20	5 - 30	5 - 50
Максимальный перепад высот (НБ - ВБ)			м	15	15	30	30
Рабочий диапазон (наружн. воздух)	Охлаждение	Мин. - Макс.	°C СТ	-15 - 48	-15 - 48	-15 - 48	-15 - 48
	Нагрев	Мин. - Макс.	°C ВТ	-18 - 18	-18 - 18	-18 - 18	-18 - 18

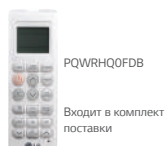


Серия High Inverter

ПОТОЛОЧНЫЙ ТИП UV36WC I UV48WC I UV60WC

НОВИНКА

- Распределение воздуха по горизонтали и вертикали
- Работа по двум температурным датчикам (при подключении проводного пульта)
- Современный дизайн
- Разработан в Южной Корее



Внутренний блок			Ед.изм.	UV36WC.N10R0	UV48WC.N20R0	UV60WC.N20R0
Производительность	Охлаждение	Мин. - Ном. - Макс.	кВт	3,8 ~ 9,5 ~ 12,5	5,4 ~ 13,4 ~ 15,7	5,8 ~ 14,4 ~ 15,6
	Нагрев	Мин. - Ном. - Макс.	кВт	4,3 ~ 10,8 ~ 13,4	6,2 ~ 15,5 ~ 17,5	6,7 ~ 16,8 ~ 18,1
Электропитание			В / Ø / Гц	1 / 220-240 / 50	1 / 220-240 / 50	1 / 220-240 / 50
Потребляемая мощность		Мин./Ном./Макс.	Вт	105,4	145,7	145,7
Рабочий ток			А	0,34	0,47	0,47
Энергоэффективность		Охлажд/Нагрев	EER / COP	3,01 / 3,41	3,03 / 3,41	3,03 / 3,30
Габаритные размеры		Ш x В x Г	мм	1,200 x 235 x 690	1,600 x 235 x 690	1,600 x 235 x 690
Вес	Нетто			28	35	35
Вентилятор	Расход воздуха	Выс. / Сред. / Низ.	м³/мин	20,0 / 18,0 / 16,0	30,0 / 25,0 / 20,0	30,0 / 25,0 / 20,0
Дегидратация			л/ч	3,8	6,5	6,5
Уровень звукового давления	Охлаждение	Выс. / Сред. / Низ.	дБ(А)	47 / 45 / 42	50 / 46 / 42	50 / 46 / 42
	Нагрев	Выс. / Сред. / Низ.	дБ(А)	47 / 45 / 42	50 / 46 / 42	50 / 46 / 42
Диаметры трубопроводов	Жидкость		мм (дюйм)	Ø 9,52 (3/8)	Ø 9,52 (3/8)	Ø 9,52 (3/8)
	Газ		мм (дюйм)	Ø 15,88 (5/8)	Ø 19,05 (3/4)	Ø 19,05 (3/4)
	Дренаж	Нар. Ø / Внутр. Ø	мм	Ø 21,5 / 16,0	Ø 21,5 / 16,0	Ø 21,5 / 16,0
Защитные устройства	эл. предохранитель, термозащита мотора вентилятора					
Межблочный кабель (с заземлением)			жил x мм² (экан.)	4С x 0,75 (18)	4С x 0,75 (18)	4С x 0,75 (18)

Наружный блок			Ед.изм.	UU36WC.U41R0	UU49WC.U31R0	UU61WC.U31R0
Подача питания к системе				Наружный блок	Наружный блок	Наружный блок
Электропитание наружного блока			В / Ø / Гц	1 / 220-240 / 50	3 / 380-415 / 50	3 / 380-415 / 50
Кабель питания (с заземлением)			жил x мм² (экан.)	3 x 2,5	5 x 2,5	5 x 2,5
Рабочий ток	Охлаждение	Ном.	А	15	8,4	8,4
	Нагрев	Ном.	А	14	7,4	7,4
Потребляемая мощность всей системы	Охлаждение	Ном.	кВт	2,71	4,25	5,01
	Нагрев	Ном.	кВт	3,05	4,49	5,15
Габаритные размеры		Ш x В x Г	мм	950 x 834 x 330	950 x 1,380 x 330	950 x 1,380 x 330
Вес	Нетто		кг	58,0 (127,9)	90,0 (198,4)	90,0 (198,4)
Компрессор	Модель		Модель x шт	GJT240MAA x 1	GPT442MAB x 1	GPT442MAB x 1
	Потребляемая мощность		Вт x шт	2,137 x 1	4,000 x 1	4,000 x 1
Хладагент	Тип хладагента			R410A	R410A	R410A
	Заводская заправка		г	2,200	3,400	3,400
Дозаправка хладагентом при длине трубопроводов более 7.5 м				40	40	40
Масло	Тип			FVC68D	FVC68D	FVC68D
	Заводская заправка		см³ x шт	900 x 1	1,300 x 1	1,300 x 1
Расход воздуха			м³/мин	56	55	55
Уровень звукового давления	Охлаждение	Ном.	дБ(А)	58	57	57
	Нагрев	Ном.	дБ(А)	Ø 9,52 (3/8)	Ø 9,52 (3/8)	Ø 9,52 (3/8)
Уровень звуковой мощности	Охлаждение	Макс.	дБ(А)	Ø 15,88 (5/8)	Ø 19,05 (3/4)	Ø 19,05 (3/4)
Диаметры трубопроводов	Жидкость	Наружн. Ø	мм (дюйм)	50	50	50
	Газ	Наружн. Ø	мм (дюйм)	30	30	30
Максимальная длина трубопроводов			м	-10 ~ 54	-10 ~ 54	-10 ~ 54
Максимальный перепад высот (НБ - ВБ)			м	-10 ~ 18	-10 ~ 18	-10 ~ 18
Рабочий диапазон (наружн. воздух)	Охлаждение	Мин. - Макс.	°С СТ	-15 ~ 48	-15 ~ 48	-15 ~ 48
	Нагрев	Мин. - Макс.	°С ВТ	-25 ~ 18	-25 ~ 18	-25 ~ 18



Серия Ultra Inverter R32

ПОТОЛОЧНЫЙ ТИП UV18R | UV24R

НОВИНКА

- Распределение воздуха по горизонтали и вертикали
- Работа по двум температурным датчикам (при подключении проводного пульта)
- Современный дизайн
- Разработан в Южной Корее



PREMTB001

Приобретается отдельно



PQWRHQ0FDB

Входит в комплект поставки



UU18WR



UU24WR

Внутренний блок			Ед. изм.	UV18R.N10	UV24R.N10
Производительность	Охлаждение	Мин. - Ном. - Макс.	кВт	1,9 - 5,0 - 6,0	2,8 - 6,8 - 7,5
	Нагрев	Мин. - Ном. - Макс.	кВт	2,0 - 5,2 - 6,3	3,0 - 7,5 - 8,3
Коэффициент энергоэффективности	Охлаждение		EER	3,62	3,45
	Нагрев		COP	3,42	3,40
Коэффициент сезонной энергоэффективности	Охлаждение		SEEP	6,5	7,10
	Нагрев		SCOP	4,3	4,30
Класс сезонной энергоэффективности	Охлаждение / Нагрев		SEER / SCOP	A++ / A+	A++ / A+
Электропитание внутреннего блока			V / Ø / Гц	220-240 / 1 / 50	220-240 / 1 / 50
Потребляемая мощность внутреннего блока		Мин. / Ном. / Макс.	Вт	20 / 25	40 / 60
Габаритные размеры			Ш x В x Г	1,200 x 235 x 690	1,200 x 235 x 690
Вес	Нетто			27,3	28
Вентилятор	Расход воздуха	Выс. / Сред. / Низ.	м³/мин	13,0 / 12,0 / 11,0	16,0 / 15,0 / 14,0
Уровень звукового давления		Выс. / Сред. / Низ.	дБ(А)	42 / 40 / 39	44 / 43 / 41
Уровень звуковой мощности	Охлаждение	Макс.	дБ(А)	55	61
Дегидратация			л/ч	1,9	3
Диаметры трубопроводов	Жидкость		мм (дюйм)	Ø 6,35 (1/4)	Ø 9,52 (3/8)
	Газ		мм (дюйм)	Ø 12,7 (1/2)	Ø 15,88 (5/8)
	Дренаж	Нар. Ø / Внутр. Ø	мм	32,0 / 25,0	32,0 / 25,0

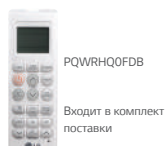
Наружный блок			Ед. изм.	UU18WR.U20	UU24WR.U40
Подача питания к системе				наружный блок	наружный блок
Электропитание наружного блока			V / Ø / Гц	220-240 / 1 / 50	220-240 / 1 / 50
Кабель питания (с заземлением)			жил x мм² (экран.)	3 x 2,5	3 x 2,5
Межблочный кабель (с заземлением)			жил x мм² (экран.)	4 x 0,75	4 x 0,75
Потребляемая мощность всей системы	Охлаждение	Ном.	кВт	1,56	1,94
	Нагрев	Ном.	кВт	1,66	2,00
Рабочий ток	Охлаждение	Ном.	A	7,1	8,6
	Нагрев	Ном.	A	7,5	8,8
Автоматический выключатель (УЗО)			A	20	25
Габаритные размеры			Ш x В x Г	870 x 650 x 330	950 x 834 x 330
Вес	Нетто		кг	44,8	56,1
Компрессор			Тип	двухроторный спиральный	двухроторный спиральный
Хладагент			Тип хладагента	R32	R32
			Заводская заправка	1 100	1 600
			Регулирование расхода хладагента	ЭРВ	ЭРВ
Дозаправка хладагентом при длине трубопроводов более 7.5 м			г/м	20	35
Расход воздуха			м³/мин	50	58
Уровень звукового давления	Охлаждение	Ном.	дБ(А)	47	48
	Нагрев	Ном.	дБ(А)	52	52
Уровень звуковой мощности	Охлаждение	Макс.	дБ(А)	63	67
Диаметры трубопроводов	Жидкость	Наружн. Ø	мм (дюйм)	Ø 6,35 (1/4)	Ø 9,52 (3/8)
	Газ	Наружн. Ø	мм (дюйм)	Ø 12,7 (1/2)	Ø 15,88 (5/8)
Длина трубопроводов			м	5 - 30	5 - 85
Максимальный перепад высот (НБ - ВБ)			м	30	30
Рабочий диапазон (наружн. воздух)	Охлаждение	Мин. - Макс.	°C CT	-15 - 48	-15 - 48
	Нагрев	Мин. - Макс.	°C BT	-18 - 18	-18 - 18

ПОТОЛОЧНЫЙ ТИП

UV36R | UV42R | UV48R | UV60R

НОВИНКА

- Распределение воздуха по горизонтали и вертикали
- Работа по двум температурным датчикам (при подключении проводного пульта)
- Современный дизайн
- Разработан в Южной Корее



UU36WR / UU42WR
UU48WR / UU60WR



Внутренний блок			Ед.изм.	UV36R.N20	UV42R.N20	UV48R.N20	UV60R.N20
Производительность	Охлаждение	Мин. - Ном. - Макс.	кВт	4,5 ~ 9,5 ~ 13,0	5,0 ~ 12,0 ~ 14,5	5,5 ~ 13,5 ~ 16,0	5,7 ~ 14,4 ~ 15,7
	Нагрев	Мин. - Ном. - Макс.	кВт	5,0 ~ 10,8 ~ 13,7	5,5 ~ 13,5 ~ 16,5	6,1 ~ 15,5 ~ 18,0	6,8 ~ 16,9 ~ 18,7
Коэффициент энергоэффективности	Охлаждение		EER	4,13	3,28	3,23	2,94
	Нагрев		COP	3,93	3,37	3,16	3,03
Коэффициент сезонной энергоэффективности	Охлаждение		SEEP	5,62	5,50	5,51	5,45
	Нагрев		SCOP	4,04	4,00	3,96	3,92
Класс сезонной энергоэффективности	Охлаждение / Нагрев		SEER / SCOP	A+ / A+	A / A	A / A	A / A
Электропитание внутреннего блока			В / Ø / Гц	220-240 / 1 / 50	220-240 / 1 / 50	220-240 / 1 / 50	220-240 / 1 / 50
Потребляемая мощность внутреннего блока		Мин. / Ном. / Макс.	Вт	30 / 180	30 / 180	30 / 180	30 / 180
Габаритные размеры			Ш x В x Г	1,600 x 690 x 235	1,600 x 690 x 235	1,600 x 690 x 235	1,600 x 690 x 235
Вес			Нетто	36,5	36,5	36,5	36,5
Вентилятор	Расход воздуха	Выс. / Сред. / Низ.	м³/мин	28,0 / 24,0 / 20,0	28,0 / 24,0 / 20,0	30,0 / 25,0 / 20,0	30,0 / 25,0 / 20,0
Уровень звукового давления		Выс. / Сред. / Низ.	дБ(А)	46 / 43 / 40	46 / 43 / 40	48 / 44 / 40	48 / 44 / 40
Уровень звуковой мощности		Охлаждение	Макс.	дБ(А)	63	63	63
Дегидратация			л/ч	3,8	5,8	6,3	7,1
Диаметры трубопроводов	Жидкость		мм (дюйм)	Ø 9,52 (3/8)	Ø 9,52 (3/8)	Ø 9,52 (3/8)	Ø 9,52 (3/8)
	Газ		мм (дюйм)	Ø 15,88 (5/8)	Ø 15,88 (5/8)	Ø 15,88 (5/8)	Ø 15,88 (5/8)
	Дренаж	Нар. Ø / Внутр. Ø	мм	32,0 / 25,0	32,0 / 25,0	32,0 / 25,0	32,0 / 25,0

Наружный блок			Ед.изм.	UU36WR.U30	UU42WR.U30	UU48WR.U30	UU60WR.U30
Подача питания к системе				наружный блок	наружный блок	наружный блок	наружный блок
Электропитание наружного блока			В / Ø / Гц	1 / 220-240 / 50	1 / 220-240 / 50	1 / 220-240 / 50	1 / 220-240 / 50
Кабель питания (с заземлением)			жил x мм² (экр.)	3 x 6,0	3 x 6,0	3 x 6,0	3 x 6,0
Межблочный кабель (с заземлением)			жил x мм² (экр.)	4 x 0,75	4 x 0,75	4 x 0,75	4 x 0,75
Потребляемая мощность всей системы	Охлаждение	Ном.	кВт	2,47	3,5	4,35	5,38
	Нагрев	Ном.	кВт	2,8	3,75	4,82	5,6
Рабочий ток	Охлаждение	Ном.	А	10	15,2	18,9	23,4
	Нагрев	Ном.	А	12,2	16,3	21	24,3
Автоматический выключатель (УЗО)			А	40	40	40	40
Габаритные размеры			Ш x В x Г	950 x 1,380 x 330	950 x 1,380 x 330	950 x 1,380 x 330	950 x 1,380 x 330
Вес			Нетто	87,5	87,5	87,5	87,5
Компрессор	Тип			спиральный	спиральный	спиральный	спиральный
	Тип хладагента			R32	R32	R32	R32
Хладагент	Заводская заправка		г	3 000	3 000	3 000	3 000
	Регулирование расхода хладагента			ЭРВ	ЭРВ	ЭРВ	ЭРВ
	Дозаправка хладагентом при длине трубопроводов более 7.5 м		г/м	40	40	40	40
Расход воздуха			м³/мин	110	110	110	110
Уровень звукового давления	Охлаждение	Ном.	дБ(А)	52	52	52	52
	Нагрев	Ном.	дБ(А)	54	54	54	54
Уровень звуковой мощности		Охлаждение	Макс.	дБ(А)	66	67	68
Диаметры трубопроводов	Жидкость	Наружн. Ø	мм (дюйм)	Ø 9,52 (3/8)	Ø 9,52 (3/8)	Ø 9,52 (3/8)	Ø 9,52 (3/8)
	Газ	Наружн. Ø	мм (дюйм)	Ø 15,88 (5/8)	Ø 15,88 (5/8)	Ø 15,88 (5/8)	Ø 15,88 (5/8)
Длина трубопроводов			м	5 - 85	5 - 85	5 - 85	5 - 85
Максимальный перепад высот (НБ - ВБ)			м	30	30	30	30
Рабочий диапазон (наружн. воздух)	Охлаждение	Мин. - Макс.	°С СТ	-15 ~ 48	-15 ~ 48	-15 ~ 48	-15 ~ 48
	Нагрев	Мин. - Макс.	°С ВТ	-25 ~ 18	-25 ~ 18	-25 ~ 18	-25 ~ 18



Серия Ultra Inverter R32

ПОТОЛОЧНЫЙ ТИП UV36R | UV42R | UV48R | UV60R

НОВИНКА

- Распределение воздуха по горизонтали и вертикали
- Работа по двум температурным датчикам (при подключении проводного пульта)
- Современный дизайн
- Разработан в Южной Корее



UU37WR / UU43WR
UU49WR / UU61WR



Приобретается отдельно



Входит в комплект поставки



Внутренний блок			Ед. изм.	UV36R.N20	UV42R.N20	UV48R.N20	UV60R.N20	
Производительность	Охлаждение	Мин. - Ном. - Макс.	кВт	4,5 - 9,5 - 13,0	5,0 - 12,0 - 14,5	5,5 - 13,5 - 16,0	5,7 - 14,4 - 15,7	
	Нагрев	Мин. - Ном. - Макс.	кВт	5,0 - 10,8 - 13,7	5,5 - 13,5 - 16,5	6,1 - 15,5 - 18,0	6,8 - 16,9 - 18,7	
Коэффициент энергоэффективности	Охлаждение		EER	4,13	3,28	3,23	2,94	
	Нагрев		COP	3,93	3,37	3,16	3,03	
Коэффициент сезонной энергоэффективности	Охлаждение		SEEP	5,62	5,50	5,51	5,45	
	Нагрев		SCOP	4,04	4,00	3,96	3,92	
Класс сезонной энергоэффективности	Охлаждение / Нагрев		SEER / SCOP	A+ / A+	A / A	A / A	A / A	
Электропитание внутреннего блока			В / Ø / Гц	220-240 / 1 / 50	220-240 / 1 / 50	220-240 / 1 / 50	220-240 / 1 / 50	
Потребляемая мощность внутреннего блока			Мин. / Ном. / Макс.	Вт	30 / 180	30 / 180	30 / 180	
Габаритные размеры			Ш x В x Г	мм	1,600 x 690 x 235	1,600 x 690 x 235	1,600 x 690 x 235	
Вес			Нетто	кг	36,5	36,5	36,5	
Вентилятор			Расход воздуха	Выс. / Сред. / Низ.	м³/мин	28,0 / 24,0 / 20,0	28,0 / 24,0 / 20,0	30,0 / 25,0 / 20,0
Уровень звукового давления			Выс. / Сред. / Низ.	дБ(А)	46 / 43 / 40	46 / 43 / 40	48 / 44 / 40	
Уровень звуковой мощности			Охлаждение	Макс.	дБ(А)	63	63	63
Дегидратация				л/ч		3,8	5,8	6,3
Диаметры трубопроводов			Жидкость	мм (дюйм)	Ø 9,52 (3/8)	Ø 9,52 (3/8)	Ø 9,52 (3/8)	Ø 9,52 (3/8)
			Газ	мм (дюйм)	Ø 15,88 (5/8)	Ø 15,88 (5/8)	Ø 15,88 (5/8)	Ø 15,88 (5/8)
			Дренаж	Нар. Ø / Внутр. Ø	мм	32,0 / 25,0	32,0 / 25,0	32,0 / 25,0

Наружный блок			Ед. изм.	UU37WR.U30	UU43WR.U30	UU49WR.U30	UU61WR.U30	
Подача питания к системе				наружный блок	наружный блок	наружный блок	наружный блок	
Электропитание наружного блока			В / Ø / Гц	3 / 380-415 / 50	3 / 380-415 / 50	3 / 380-415 / 50	3 / 380-415 / 50	
Кабель питания (с заземлением)			жил x мм² (экран.)	5 x 2,5	5 x 2,5	5 x 2,5	5 x 2,5	
Межблочный кабель (с заземлением)			жил x мм² (экран.)	4 x 0,75	4 x 0,75	4 x 0,75	4 x 0,75	
Потребляемая мощность всей системы	Охлаждение	Ном.	кВт	2,43	3,45	4	4,75	
	Нагрев	Ном.	кВт	2,85	3,65	4,4	4,8	
Рабочий ток	Охлаждение	Ном.	А	3,6	5,1	5,8	7,8	
	Нагрев	Ном.	А	4	5,4	6,4	8,1	
Автоматический выключатель (УЗО)			А	20	20	20	20	
Габаритные размеры			Ш x В x Г	мм	950 x 1,380 x 330	950 x 1,380 x 330	950 x 1,380 x 330	
Вес			Нетто	кг	87,5	87,5	87,5	
Компрессор			Тип	спиральный	спиральный	спиральный	спиральный	
Хладагент			Тип хладагента	R32	R32	R32	R32	
			Заводская заправка	г	3 000	3 000	3 000	3 000
			Регулирование расхода хладагента	ЭРВ	ЭРВ	ЭРВ	ЭРВ	
Дозаправка хладагентом при длине трубопроводов более 7.5 м			г/м	40	40	40	40	
Расход воздуха			м³/мин	110	110	110	110	
Уровень звукового давления	Охлаждение	Ном.	дБ(А)	52	52	52	52	
	Нагрев	Ном.	дБ(А)	54	54	54	54	
Уровень звуковой мощности			Охлаждение	Макс.	дБ(А)	66	67	68
Диаметры трубопроводов			Жидкость	Наружн. Ø	мм (дюйм)	Ø 9,52 (3/8)	Ø 9,52 (3/8)	Ø 9,52 (3/8)
			Газ	Наружн. Ø	мм (дюйм)	Ø 15,88 (5/8)	Ø 15,88 (5/8)	Ø 15,88 (5/8)
Длина трубопроводов			м	5 - 85	5 - 85	5 - 85	5 - 85	
Максимальный перепад высот (НБ - ВБ)			м	30	30	30	30	
Рабочий диапазон (наружн. воздух)			Охлаждение	Мин. - Макс.	°С СТ	-15 - 48	-15 - 48	-15 - 48
			Нагрев	Мин. - Макс.	°С ВТ	-25 - 18	-25 - 18	-25 - 18

Серия High Inverter

НАСТЕННЫЙ ТИП UJ30 | UJ36

- Новый настенный внутренний блок полупромышленной серии отличается стильным дизайном и улучшенными материалами корпуса.
- Технология Jet Cool (быстрое охлаждение)
- Сделан в Южной Корее



Сделано в Корее



PREMTB001

Приобретается отдельно



PQWRHQFDB

Входит в комплект поставки

UU30W



UU36W



Внутренний блок				UJ30.NV2R0	UJ36.NV2R0
Производительность	Охлаждение	Ном.	кВт	3,5 ~ 7,8 ~ 8,5	4,0 ~ 9,5 ~ 10,5
	Нагрев	Ном.	кВт	4,0 ~ 8,4 ~ 9,2	4,4 ~ 10,5 ~ 11,5
Потребляемая мощность всей системы (номинал)	Охлаждение	Ном.	кВт	2,5 (0,81 ~ 3,5)	2,82 (0,99 ~ 4,12)
	Нагрев	Ном.	кВт	2,72 (0,95 ~ 4,0)	3,09 (1,08 ~ 4,62)
Рабочий ток	Охлаждение / Нагрев		А	0,5	0,6
Подача питания к системе				Наружный блок	
Электропитание внутреннего блока			Ø / В / Гц	1 / 220 ~ 240 / 50	
Коэффициент энергоэффективности	Охлаждение	EER		3,22	
	Нагрев	COP		3,31	
Диапазон рабочих температур	Охлаждение	°С СТ		От -15 до 48	
	Нагрев	°С ВТ		От -18 до 18	
Расход воздуха	Выс. / Сред. / Низ.		м³/мин	22 / 19 / 16	
Уровень шума	Выс. / Сред. / Низ.		дБ(А)±3	45 / 42 / 40	
Дегидратация			л/ч	3,0	
Габаритные размеры			Корпус	Ш x В x Г	
Масса			Корпус	Нетто	
				мм	
				кг	
Диаметры трубопроводов			Жидкость	мм (дюйм)	
			Газ	мм (дюйм)	
			Дренаж	мм	

Наружный блок				UU30W.U02R0	UU36W.U02R0
Компрессор	Тип			Двухроторн. ротационный	
Хладагент	Количество	г		2000	
	Тип			R410A	
Уровень шума	Выс. / Низ.		дБ(А)±3	52 / 48	
Размеры	Ш x В x Г		мм	950 x 834 x 330	
Масса	Нетто		кг	60	
Диаметры трубопроводов	Жидкость	мм (дюйм)		9,52 (3/8)	
	Газ	мм (дюйм)		15,88 (5/8)	
Автоматический выключатель (УЗО)			А	32	
Кабель питания (с заземлением)			Кол-во жил x мм²	3 x 2,5	
Межблочный кабель (с заземлением)			Кол-во жил x мм²	4 x 0,75	
Макс. длина трубопроводов/перепад высот			м	50 / 30	
Электропитание наружного блока			Ø / В / Гц	1 / 220 ~ 240 / 50	
Рабочий ток	Нагрев/Охлаждение		А	10,83 / 11,82	
Расход воздуха			м³ / мин	58	
Дозаправка хладагента (трасса > 7,5м)			г/м	40	

Аксессуары:

PQCSZ250S0 - центральный контроллер AC EZ для управления группой до 32 внутренних блоков

PMNFP14A1 - плата P1485. Преобразователь протокола системы кондиционирования LG в протокол RS485 центрального контроллера

PDRYCB400 - модуль сухого контакта для подключения размыкающих устройств

КОЛОННЫЙ ТИП

UP36WC | UP48WC

- Технология Jet Cool (быстрое охлаждение)
- Антибактериальный фильтр
- Функция Auto Swing для равномерного распределения воздуха в 4-х направлениях
- Блокировка клавиатуры контроллера



Внутренний блок			Ед.изм.	UP36WC.NT1R0	UP48WC.NT1R0
Производительность	Охлаждение	Мин. - Ном. - Макс.	кВт	3,8 - 10,0 - 10,6	5,6 - 14,1 - 15,5
	Нагрев	Мин. - Ном. - Макс.	кВт	4,1 - 10,8 - 11,5	6,2 - 15,5 - 16,5
Электропитание			В / Ø / Гц	1 / 220-240 / 50	1 / 220-240 / 50
Потребляемая мощность		Мин. / Ном. / Макс.	Вт	200	200
Рабочий ток			А	0,91	0,91
Энергоэффективность	Охлаждение / Нагрев		ERR/COP	3,01 / 3,41	3,03 / 3,41
Габаритные размеры		Ш x В x Г	мм	590 x 1,840 x 440	590 x 1,840 x 440
Вес	Нетто		кг	47	47
Вентилятор	Расход воздуха	Выс. / Сред. / Низ.	м³/мин	37,0 / 33,0 / 30,0 / 26,0	38,0 / 33,0 / 28,0 / 24,0
Дегидратация			л/ч	2,6 (5,5)	5,2 (11,0)
Уровень звукового давления	Охлаждение	Выс. / Сред. / Низ.	дБ(А)	55 / 52 / 49 / 47	55 / 52 / 49 / 47
	Нагрев	Выс. / Сред. / Низ.	дБ(А)	55 / 52 / 49 / 47	55 / 52 / 49 / 47
Диаметры трубопроводов	Жидкость		мм (дюйм)	Ø 9,52 (3/8)	Ø 9,52 (3/8)
	Газ		мм (дюйм)	Ø 15,88 (5/8)	Ø 19,05 (3/4)
	Дренаж	Нар. Ø / Внутр. Ø	мм	Ø 32 / 25	Ø 32 / 25
Защитные устройства				эл. предохранитель	эл. предохранитель
Межблочный кабель (с заземлением)			жил x мм² (экран)	4С x 0,75 (18)	4С x 0,75 (18)

Наружный блок			Ед.изм.	UU36WC.U41R0	UU49WC.U31R0
Подача питания к системе				Наружный блок	Наружный блок
Электропитание наружного блока			В / Ø / Гц	1 / 220-240 / 50	3 / 380-415 / 50
Кабель питания (с заземлением)			жил x мм² (экран)	3 x 2,5	5 x 2,5
Рабочий ток	Охлаждение	Ном.	А	15	8,4
	Нагрев	Ном.	А	14	7,4
Потребляемая мощность всей системы	Охлаждение	Ном.	кВт	3,49	4,38
	Нагрев	Ном.	кВт	3,19	4,49
Габаритные размеры		Ш x В x Г	мм	950 x 834 x 330	950 x 1,380 x 330
Вес	Нетто		кг	58,0 (127,9)	90,0 (198,4)
Компрессор	Модель		Модель x шт	GJT240MAA x 1	GPT442MAB x 1
	Потребляемая мощность		Вт x шт	2,137 x 1	4,000 x 1
Хладагент	Тип			R410A	R410A
	Заводская заправка		г	2,200	3,400
Дозаправка хладагентом при длине трубопроводов более 7,5 м			г/м	40	40
Масло	Тип			FVC68D	FVC68D
	Заводская заправка		см³ x шт	900 x 1	1,300 x 1
Уровень звукового давления	Охлаждение	Ном.	дБ(А)	56	55
	Нагрев	Ном.	дБ(А)	58	57
Диаметры трубопроводов	Жидкость	Наружн. Ø	мм (дюйм)	Ø 9,52 (3/8)	Ø 9,52 (3/8)
	Газ	Наружн. Ø	мм (дюйм)	Ø 15,88 (5/8)	Ø 19,05 (3/4)
Максимальная длина трубопроводов			м	50	50
Максимальный перепад высот (НБ - ВБ)			м	30	30
Рабочий диапазон (наружн. воздух)	Охлаждение		°С СТ	-10 - 54	-10 - 54
	Нагрев		°С ВТ	-10 - 18	-10 - 18

Аксессуары:

PMNFP14A1 - плата P1485. Преобразователь протокола системы кондиционирования LG в протокол RS485 центрального контроллера

PDRYCB400 - модуль сухого контакта для подключения размыкающих устройств

ДОПОЛНИТЕЛЬНОЕ ОБОРУДОВАНИЕ

Беспроводной пульт управления

PQWRHQ0FDB

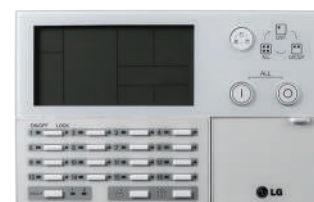
- Команды: Вкл./Выкл., частота вращения вент-ра, тем-ра воздуха
- Индикатор режима работы
- ИК-приемник встроенный
- Температурный датчик встроенный
- Режим работы изменяется с центрального контроллера
- Подсветка экрана



Упрощенный центральный контроллер AC EZ

PQCSZ250S0

- Команды: Вкл./Выкл., частота вращения вент-ра, режим работы, тем-ра воздуха
- Максимальное управление до 32 внутренних блоков
- Индикатор режима работы
- График работы до 8 событий
- Блокировка индивидуальных пультов управления
- Электропитание DC 12В



Упрощенный центральный контроллер AC EZ Touch

PACEZA000

- Команды: Вкл./Выкл., частота вращения вентилятора, режим работы, температура воздуха
- Максимальное управление до 64 внутренних блоков
- Удаленный доступ через сеть Интернет (требуется присвоение публичного IP-адреса)
- Индикатор режима работы
- График работы до 8 событий
- Блокировка индивидуальных пультов управления
- Электропитание DC 12В

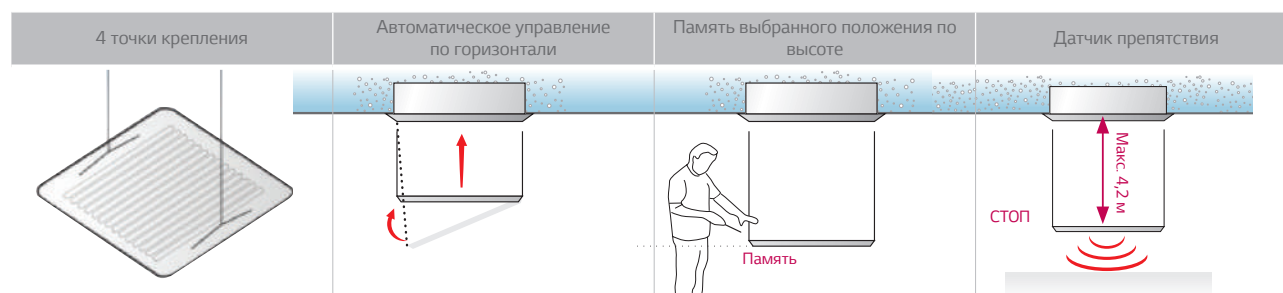
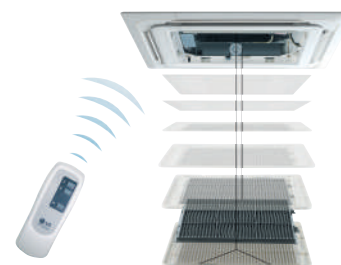


Автоматическое перемещение передней панели

PTEGMO

Данная опция позволяет автоматически опускать и поднимать переднюю панель и упрощает процесс очистки воздушного фильтра.

- Максимальная высота опускания панели 4,2м
- Автоматическое выравнивание панели при опускании
- Используется с всеми моделями внутренних блоков кассетного типа, с которыми применяется декоративная панель PT-UMC1
- В комплект поставки входит решетка, подъемный механизм, беспроводной ПДУ и комплект для монтажа, включая инструкцию



Декоративный корпус для внутреннего блока

PTDCM / PTDCQ

- Позволяют сохранить изящный интерьер помещения
- Закрывают боковые стороны внутреннего блока
- Возможность использования внутреннего блока кассетного типа при отсутствии подвесных потолков

Модель	Передняя панель
PTDCM	PT-UMC1
PTDCQ	PT-UQC



Модули внешних сигналов

PDRYCB000 / PDRYCB400

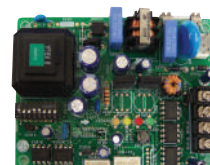


Модель	PDRYCB000	PDRYCB400
Кол-во внешних сигналов	1 сигнал	2 сигнала
Электропитание	AC 220В от внешнего источника питания	DC 5В / 12В от платы управления внутреннего блока
Сигнал без напряжения / под напряжением	-	✓
Управление Вкл./Выкл.	✓	✓
Блокировка и разблокировка	-	✓
Управление частотой вращения вентилятора	-	✓
Отключение режима нагрева	-	✓
Энергосберегающий режим	-	✓
Установка температуры	-	✓
Отображение неисправностей	✓	✓
Мониторинг работы	✓	✓

Плата PI485

PMNFP14A1

PI 485 преобразователь протокола системы кондиционирования LG в протокол RS485 центрального контроллера.



Дренажный насос

ABDPG

Необходим для эффективного удаления конденсата в случае, если естественное удаление влаги затруднено или не осуществляется в полном объеме.

- Напор 700 мм
- Совместим со всеми средне- и высоконапорными моделями
- В низконапорных моделях насос установлен штатно
- В комплект поставки входит дренажный насос (AC 220-240В, 50 Гц), комплект для монтажа, включая инструкцию



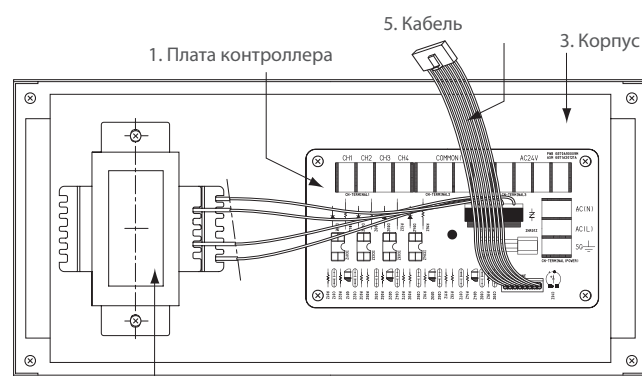
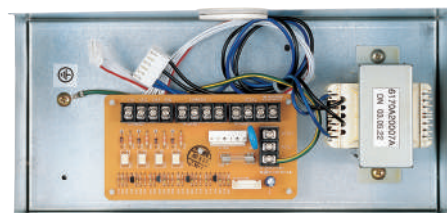
ДОПОЛНИТЕЛЬНОЕ ОБОРУДОВАНИЕ

Независимое зональное управление

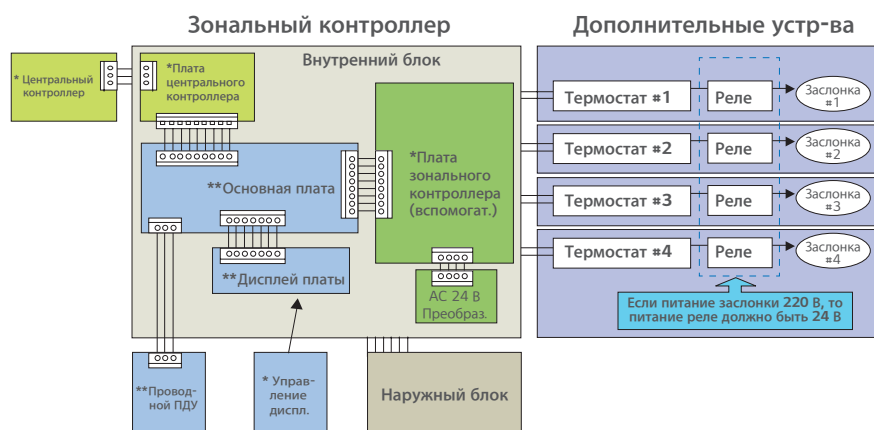
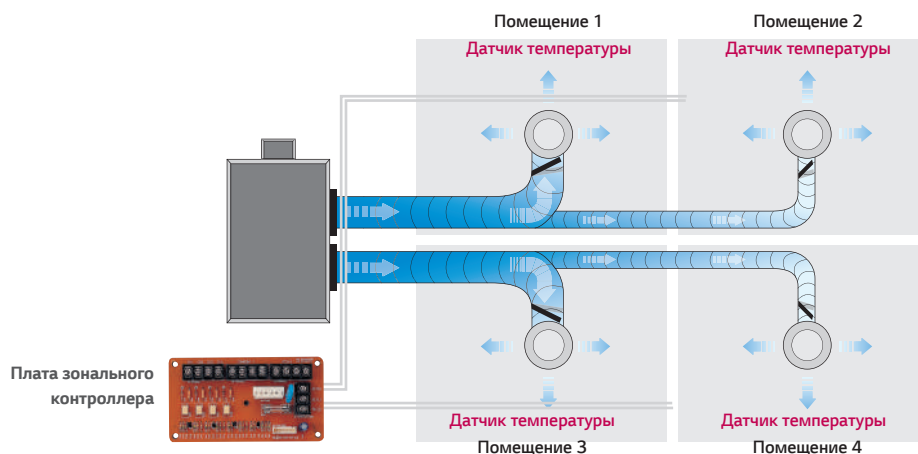
ABZCA

Предназначен для индивидуального управления воздушораспределением при использовании сети воздуховодов, подключенных к блоку канального типа.

- Независимое управление зонами (группами помещений).
- Максимум 4 зоны
- Индивидуальное управление температурой в каждой из зон
- Автоматический контроль работы заслонок
- Автоматический контроль скорости вращения вентилятора



2. Контроллер



LG Wi-Fi МОДЕМ

Управляйте кондиционерами LG с помощью смартфонов на Android или IOS.



PWFMD200

Модель	PWFMD200
Размер (Ш x В x Г, мм)	48 x 68 x 14
Совместимость	Внутренние блоки полупромышленной серии Ultra Inverter R32 ²⁾
Тип подключения	Внутренний блок 1:1
Частота соединения	2.4 GHz
Стандарт беспроводной связи	IEEE 802.11b/g/n
Мобильное приложение	LG SmartThinQ (Android v4.1 (Jellybean) или выше, iPhone iOS 9.0 или выше)
Опциональный удлинитель кабеля	PWYREW000 (длина 10 м)

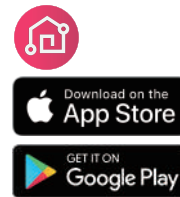
Особенности и преимущества

- Управление кондиционером в любое время и из любого места, где есть Wi-Fi. Возможность проверить выключен ли кондиционер, когда пользователь отсутствует (энергосберегающий режим), и заблаговременное включение кондиционера перед входом в помещение (повышенный комфорт).
- Доступно мобильное приложение LG для управления бытовой техникой (SmartThinQ)
- Простое управление для различных функций
 - Вкл./Выкл.
 - Режим работы
 - Текущая / установленная температура
 - Скорость вентилятора
 - Регулировка жалюзи ¹⁾
 - Резервирование (Таймер сна, Включение / Выключение)
 - Мониторинг энергопотребления ²⁾
 - Состояние фильтра
 - Проверка ошибок

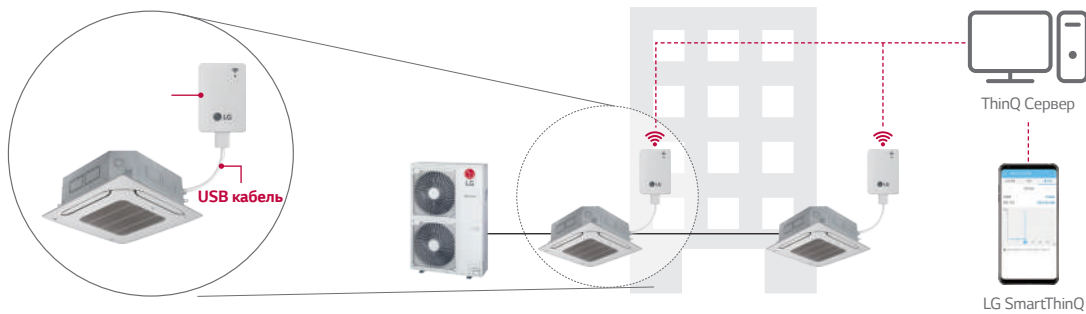
- 1) Управление жалюзи может быть невозможно в зависимости от типа внутреннего блока
- 2) Для этой функции требуется установка централизованного контроллера LG и PDI
- 3) Для проверки совместимости с внутренним блоком, пожалуйста, свяжитесь с региональным офисом LG

Примечание:

1. Функциональность может отличаться в зависимости от модели внутреннего блока
2. Пользовательский интерфейс приложения должен быть пересмотрен для улучшения его дизайна и содержания
3. Приложение оптимизировано для использования на смартфоне, поэтому оно может работать нестабильно с планшетными устройствами.

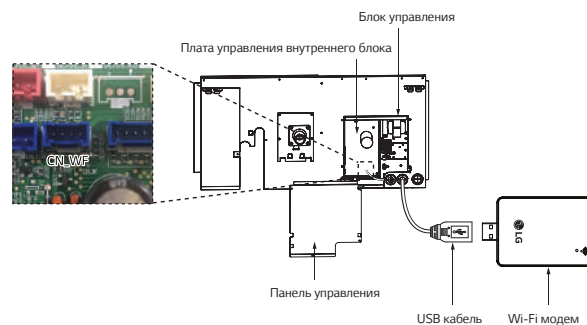


Принципиальная схема



* Установите приложение "LG SmartThinQ" из Google market или Appstore.
* Должен быть доступен интернет с подключением через Wi-F

Принцип установки



* Каждый внутренний блок имеет место для установки Wi-Fi модема внутри устройства, при необходимости его можно установить снаружи.

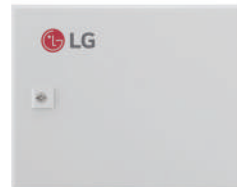
КОМПЛЕКТ ПОДКЛЮЧЕНИЯ ИСПАРИТЕЛЯ

Использование наружных блоков в качестве ККБ

КОМПЛЕКТЫ ПОДКЛЮЧЕНИЯ

РАНСМR000
РАНСМС000

НОВИНКА



Характеристики

МОДЕЛЬ	КОМБИНАЦИИ		ОПИСАНИЕ	ГАБАРИТНЫЕ РАЗМЕРЫ (ММ)		
	НАРУЖНЫЕ БЛОКИ	ЦЕНТРАЛЬНЫЙ КОНТРОЛЛЕР		Ш	В	Г
РАНСМR000	Полупромышленный	•	Контроль по температуре вытяжного воздуха посредством пульта управления LG \ центрального контроллера/щита управления системой вентиляции	300	300	155
РАНСМС000	Полупромышленный	•	Контроль по температуре подаваемого воздуха посредством пульта управления LG \ центрального контроллера/щита управления системой вентиляции	380	300	155

Список функций комплектов подключения

СПИСОК ФУНКЦИЙ		РАНСМR000	РАНСМС000	ПРИМЕЧАНИЕ
Управление	Работа комплектов	Вкл. / Выкл.	Вкл. / Выкл.	
	Режимы работы комплектов ¹⁾	Охлаждение / Нагрев	Охлаждение / Нагрев	
	Температура вытяжного воздуха	16-30°C	-	
	Температура подаваемого воздуха ²⁾	-	16-30°C	Доступно только при использовании центрального контроллера LG или щита управления системой вентиляции посредством протокола Modbus
	Скорость вентилятора ³⁾	Низ / Сред / Выс	Низ / Сред / Выс	
	Принудительное вкл\выкл термостата	Вкл. / Выкл.	-	Доступно при использовании щита управления системой вентиляции через контакт вкл\выкл
Мониторинг	Регулирование производительности	-	•	Доступно при использовании щита управления системой вентиляции посредством протокола Modbus или контактов вкл\выкл.
	Работа комплектов	Вкл. / Выкл.	Вкл. / Выкл.	
	Режимы работы комплектов ¹⁾	Охлаждение / Нагрев	Охлаждение / Нагрев	Доступно при использовании щита управления системой вентиляции посредством протокола Modbus или центрального контроллера LG
	Скорость вентилятора	Низ / Сред / Выс	Низ / Сред / Выс	
	Сигнал аварии	•	•	
Вкл \ Выкл компрессора		Вкл. / Выкл.	Вкл. / Выкл.	Доступно при использовании щита управления системой вентиляции посредством протокола Modbus или индивидуального контроллера LG.

1) Доступный режим работы зависит от настроек комплекта управления.

2) Данный диапазон может быть другим в зависимости от типа контроллера.

3) Для контроля и мониторинга скорости вентилятора, он должен быть подсоединён к цифровому выходу комплекта вентилятора.

* Некоторые функции могут быть недоступны в зависимости от настроек комплекта. Детальная информация представлена в техническом каталоге.

Таблица комбинаций

ИНВЕРТОРНЫЕ НАРУЖНЫЕ БЛОКИ (1 фаза)

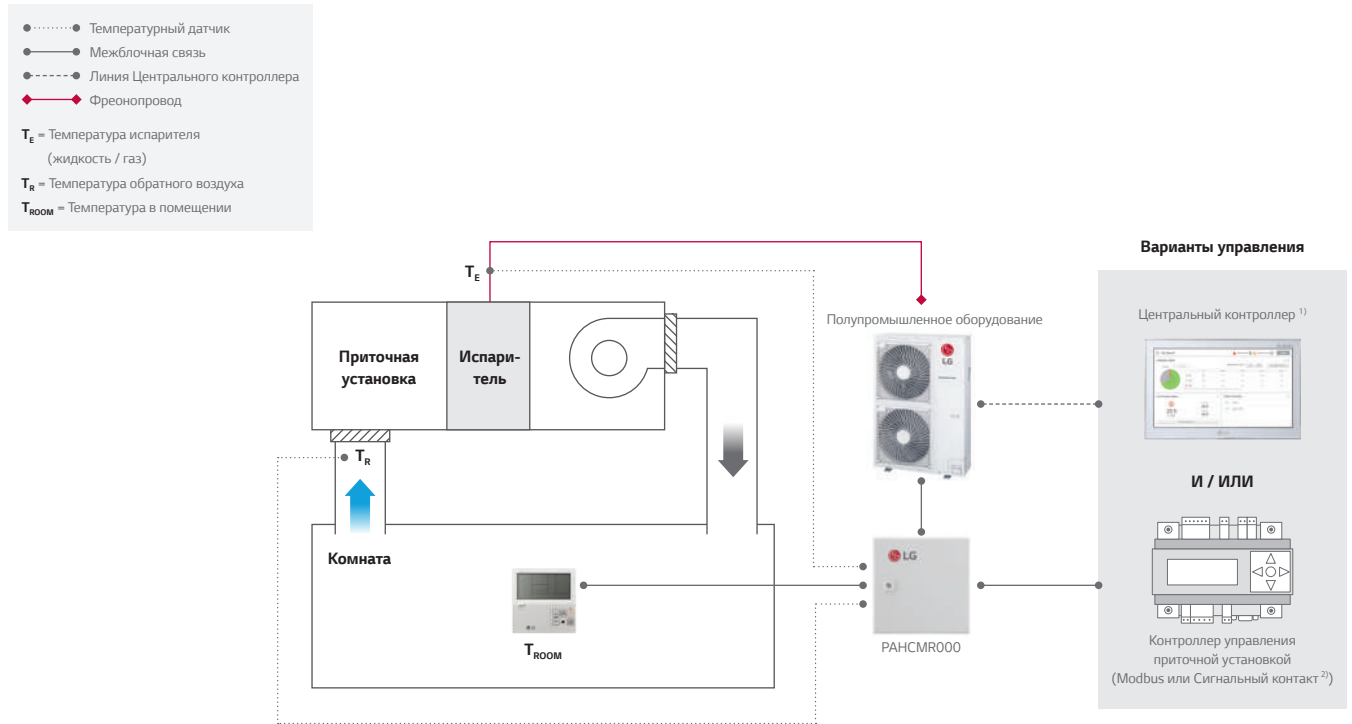
		UU18WC / UU18WR	UU24WC / UU24WR	UU30WC	UU36WC / UU36WR	UU42WR	UU48WR	UU60WR
Производительность	Охлаждение кВт	4.7	7.7	8.0	10.0	12.5	13.9	14.6
	Нагрев кВт	5.5	8.0	9.0	11.0	14.0	15.4	16.9
Комплекты подключения	РАНСМR000	•	•	•	•	•	•	•
	РАНСМС000	•	•	•	-	-	-	-

ИНВЕРТОРНЫЕ НАРУЖНЫЕ БЛОКИ (3 фазы)

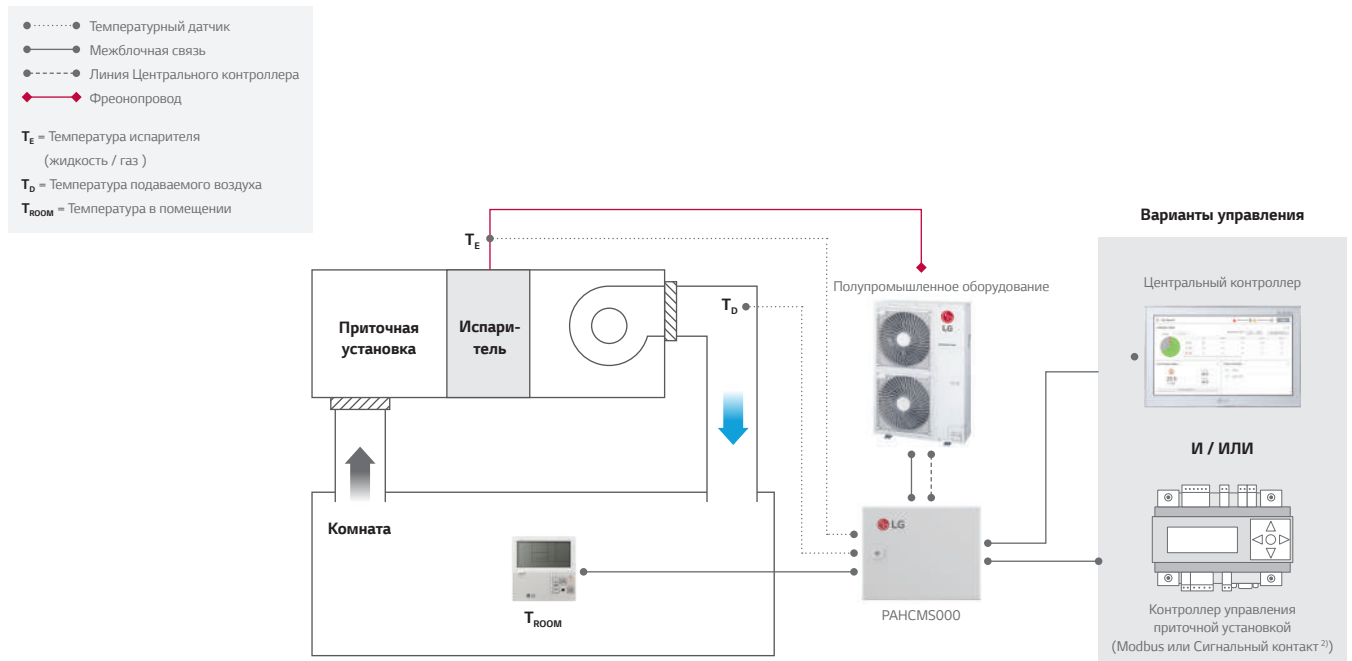
		UU37WR	UU43WR	UU49WR / UU49WC1	UU61WR / UU461WC1	UU70W	UU85W
Производительность	Охлаждение кВт	10.0	12.5	13.9	14.6	19.0	23.0
	Нагрев кВт	11.0	14.0	15.4	16.9	22.4	27.0
Комплекты подключения	РАНСМR000	•	•	•	•	•	•
	РАНСМС000	-	-	-	-	•	•

Схема подключения

Полупромышленное оборудование небольшой производительности: контроль температуры в помещении и температуры обратного воздуха



Полупромышленное оборудование небольшой производительности: контроль температуры воздуха, подаваемого в помещение



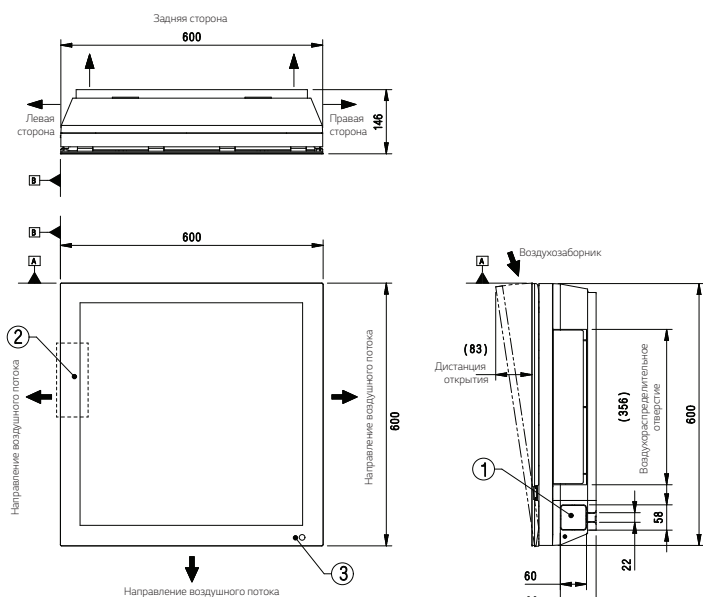
1) PI485 (PMNFP14A1) требуется для централизованного контроллера.

2) В случае применения пульта управления LG (центрального контроллера) щита управления системой вентиляции с контактным сигналом, температура нагнетаемого воздуха должна измеряться и контролироваться с пульта управления LG (центрального контроллера) щита управления системой вентиляции.
 Примечание: для более подробной информации, пожалуйста, обратитесь к техническому каталогу.

ГАБАРИТНЫЕ РАЗМЕРЫ БЛОКОВ

НАСТЕННЫЕ

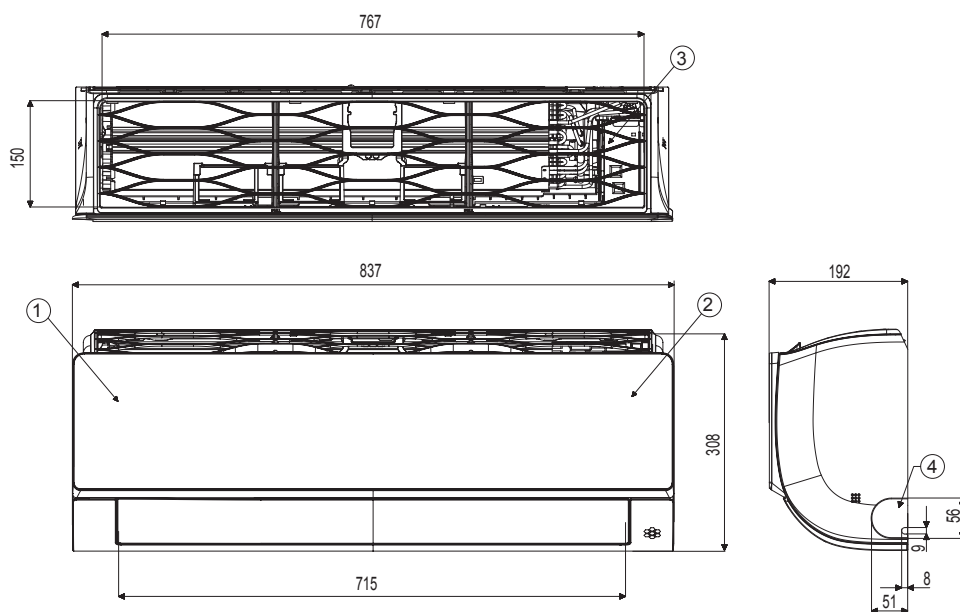
MA09R.NF1 / MA12R.NF1



No.	Описание
1	Отверстие для трубопровода и кабеля
2	Блок для подключения электропитания и коммуникаций
3	ИК-приемник сигнала

Ед. изм.: мм

AM07BP.NSJR0 / AC09BQ.NSJR / AC12BQ.NSJR

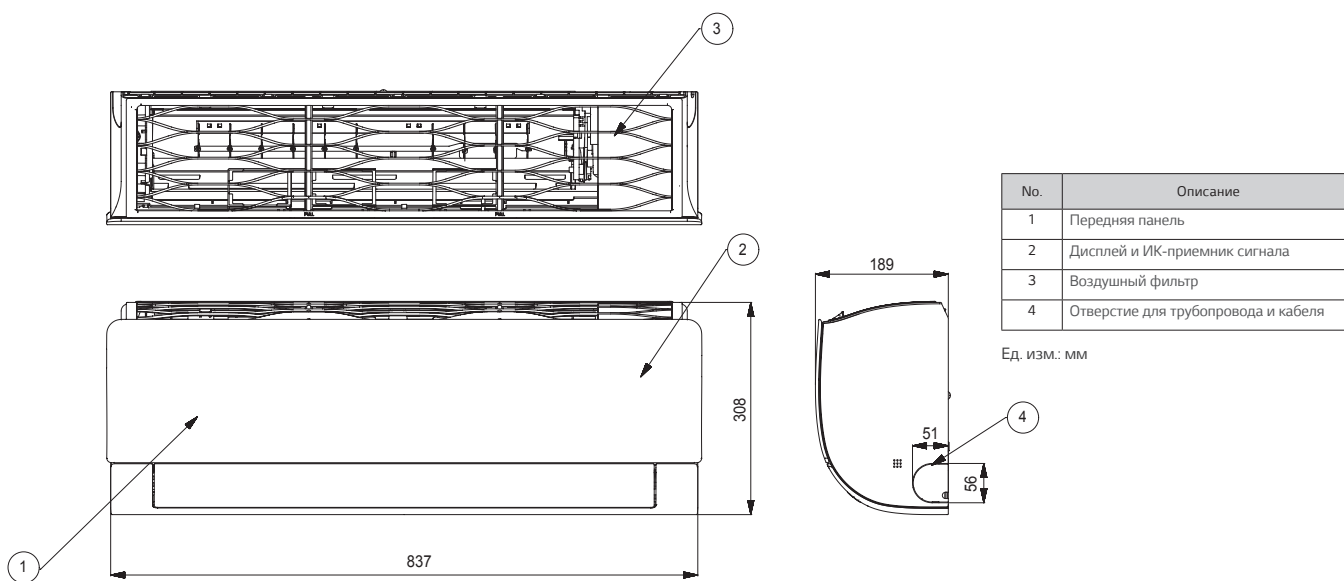


No.	Описание
1	Передняя панель
2	Дисплей и ИК-приемник сигнала
3	Воздушный фильтр
4	Отверстие для трубопровода и кабеля

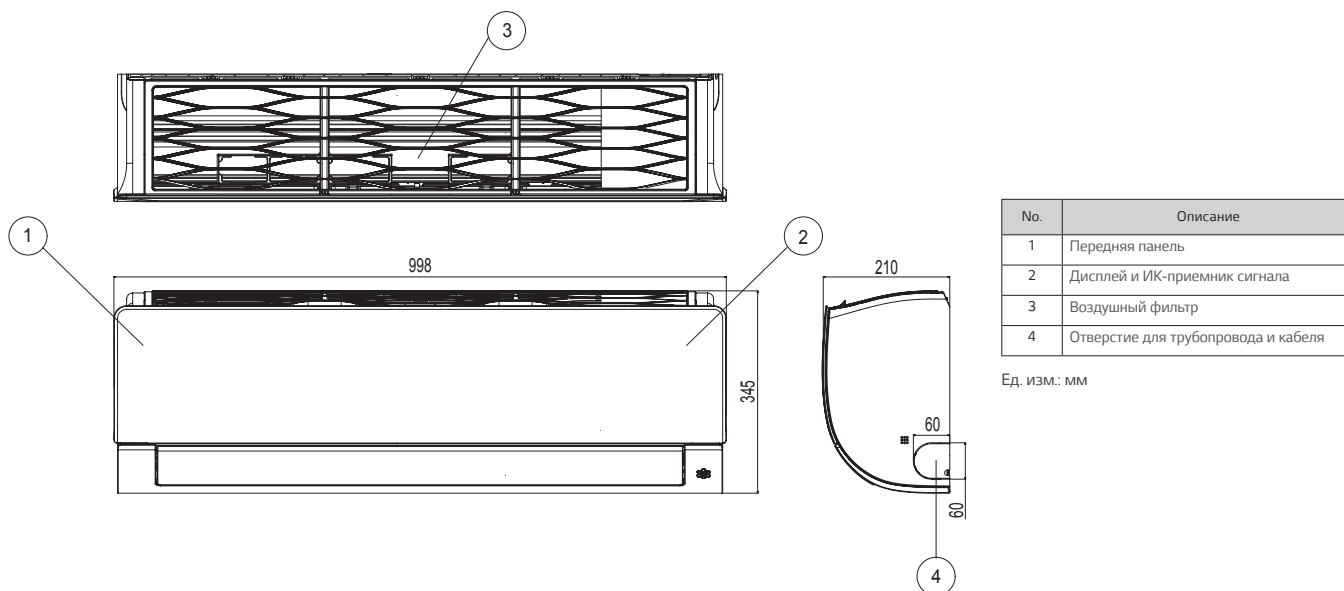
Ед. изм.: мм

НАСТЕННЫЕ

MJ05PC.NSJ / MJ07PC.NSJ / MJ09PC.NSJ / MJ12PC.NSJ / MJ15PC.NSJ
 DM07RP.NSJR0 / DC09RT.NSJR / DC12RT.NSJR / PC09SQ.NSJR
 PC12SQ.NSJR / PM05SP.NSJR0 / PM05SP.NSJR0



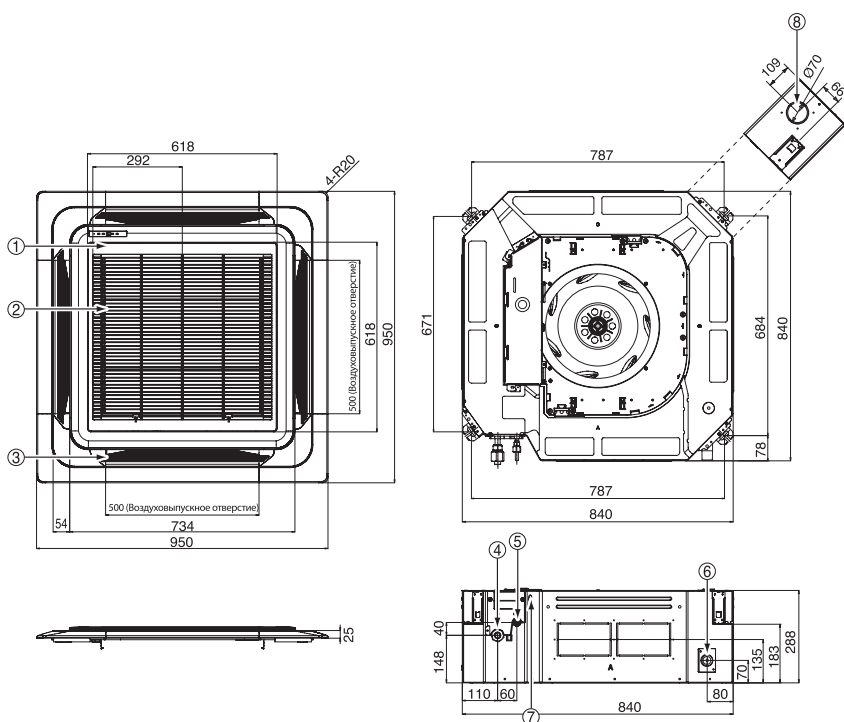
MJ18PC.NSK / MJ24PC.NSK / PC18SQ.NSKR / PC24SQ.NSKR / DC18RQ.NSKR
 DC24RQ.NSK / RPC18SQ.NSKR / PC24SQ.NSKR



ГАБАРИТНЫЕ РАЗМЕРЫ БЛОКОВ

КАССЕТНЫЕ

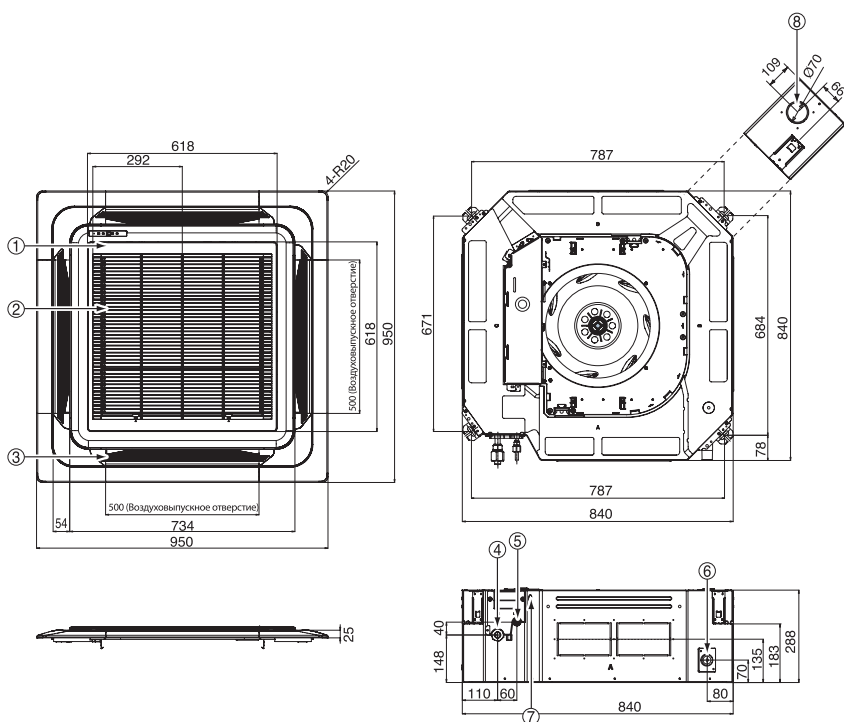
UT18WC.NP1R0 / UT24WC.NPR1R0 / UT30WC.NPR1R0



No.	Описание
1	Декоративная панель (PT-UMC1)
2	Воздухозаборная решетка
3	Воздухораспределительная решетка
4	Подсоединение газового трубопровода
5	Подсоединение жидкостного трубопровода
6	Подсоединение дренажного шланга
7	Подключение кабеля электропитания
8	Подача свежего воздуха (Ø70)

Ед. изм.: мм

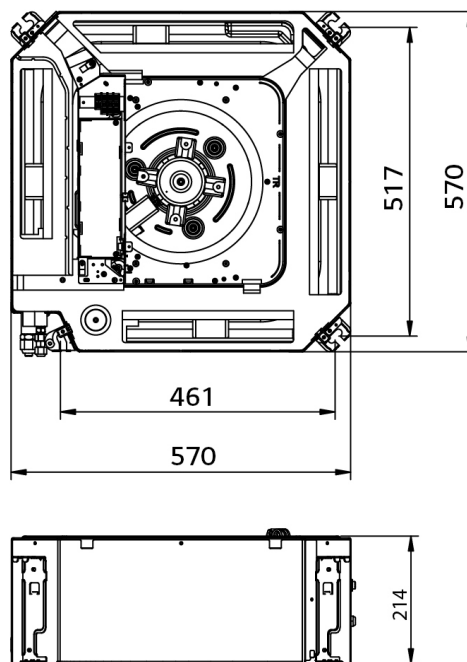
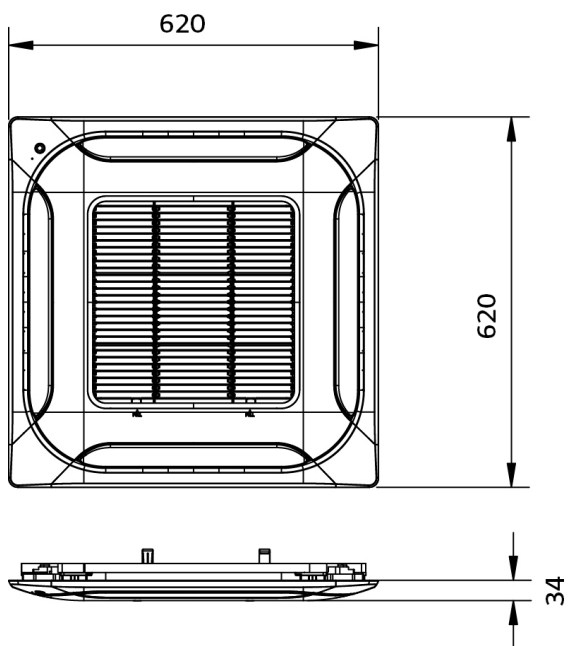
UT36WC.NM1R0 / UT48WC.NM1R0 / UT60WC.NM1R0



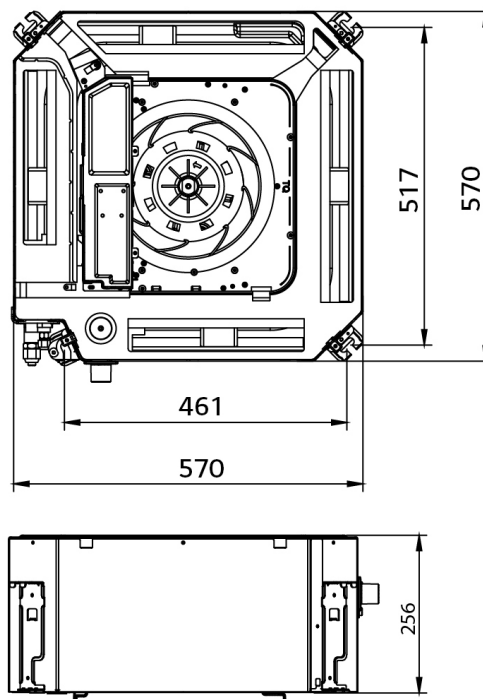
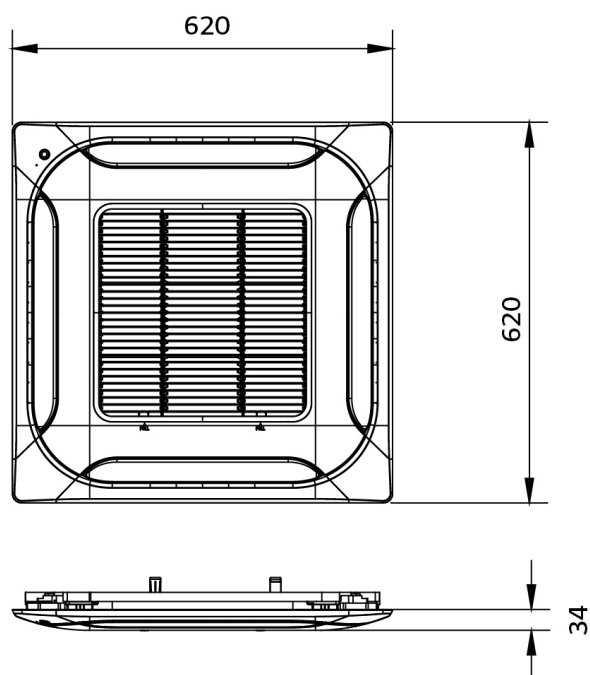
No.	Описание
1	Декоративная панель (PT-UMC1)
2	Воздухозаборная решетка
3	Воздухораспределительная решетка
4	Подсоединение газового трубопровода
5	Подсоединение жидкостного трубопровода
6	Подсоединение дренажного шланга
7	Подключение кабеля электропитания
8	Подача свежего воздуха (Ø70)

КАССЕТНЫЕ

MT06R.NR0 / MT08R.NR0 / CT09R.NR0 / CT12R.NR0



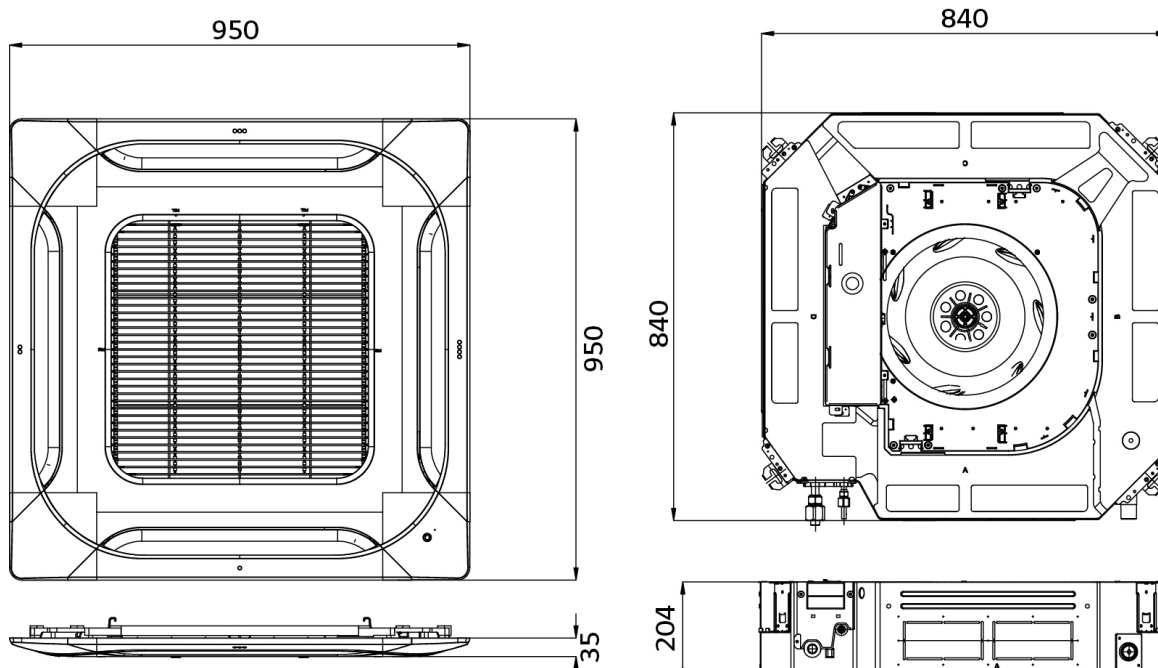
CT18R.NQ0



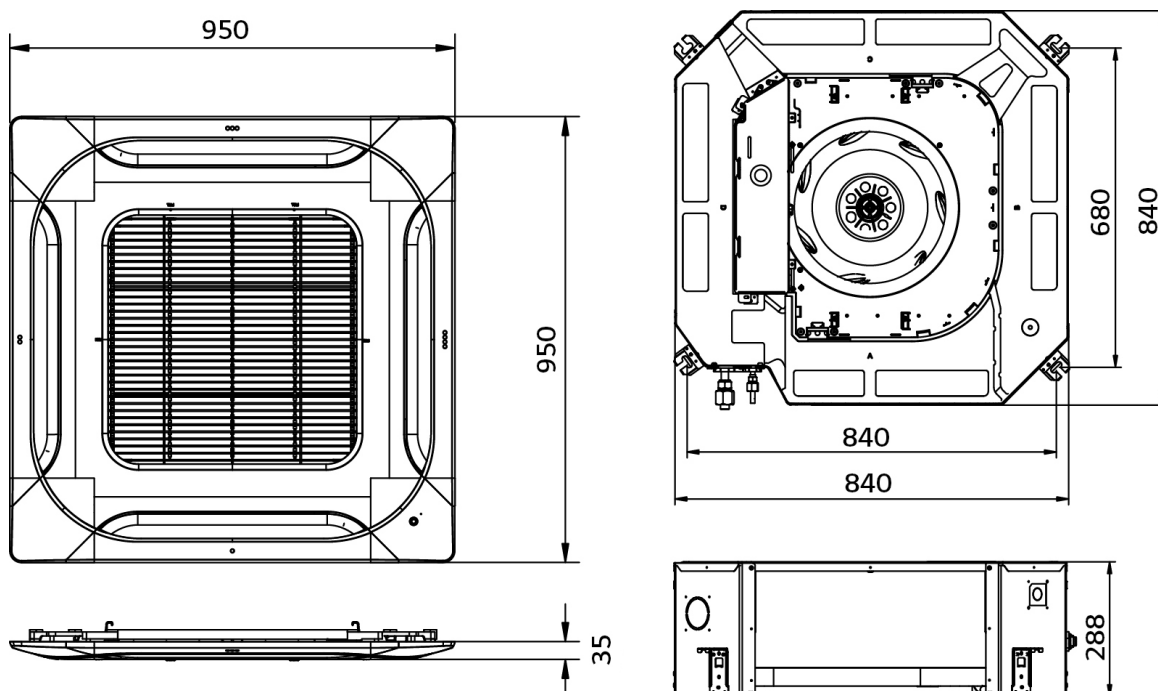
ГАБАРИТНЫЕ РАЗМЕРЫ БЛОКОВ

КАССЕТНЫЕ

CT24R.NP0

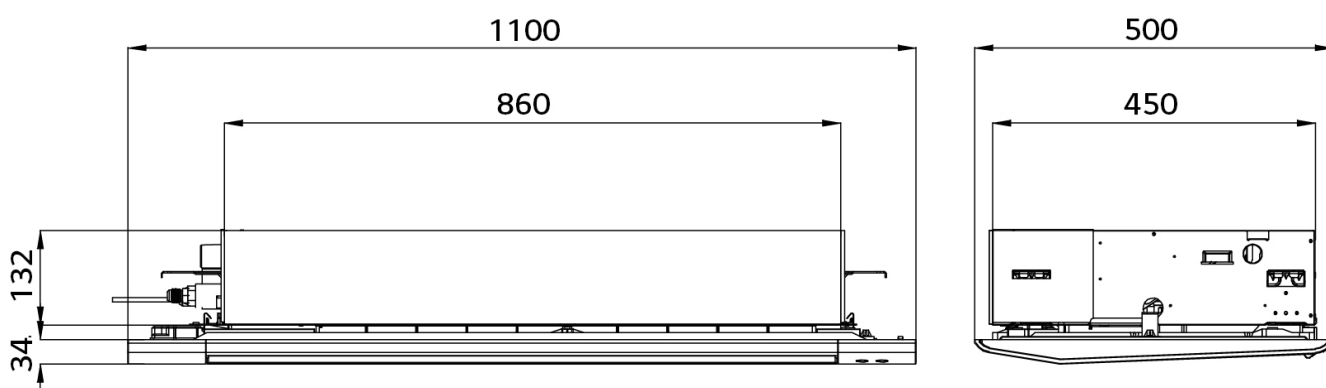


UT36R.NM0 / UT42R.NM0 / UT48R.NM0 / UT60R.NM0



КАССЕТНЫЕ

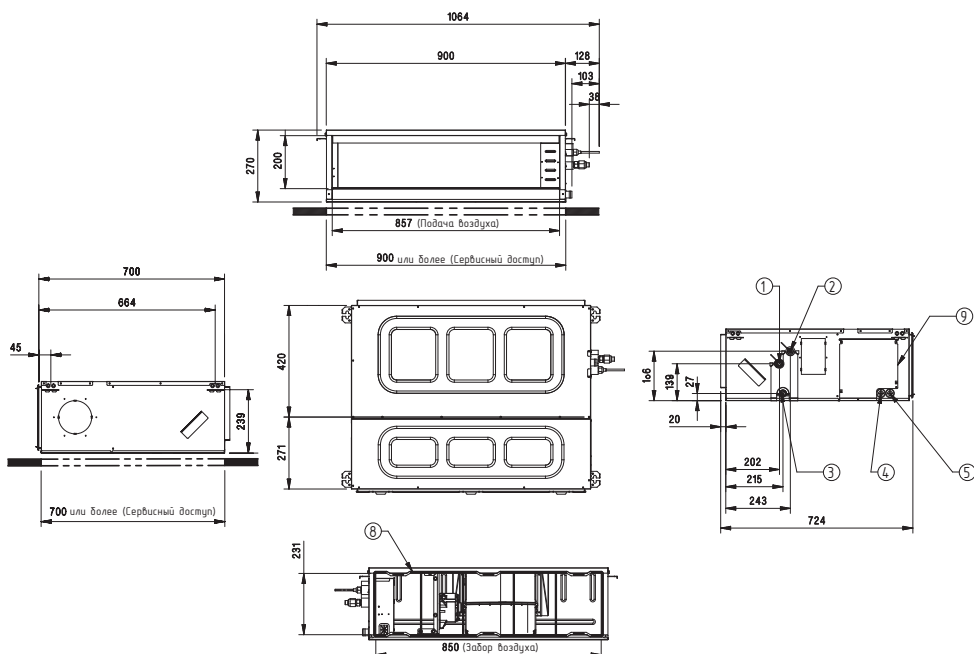
MT09R.NU1 / MT11R.NU1



ГАБАРИТНЫЕ РАЗМЕРЫ БЛОКОВ

КАНАЛЬНЫЕ

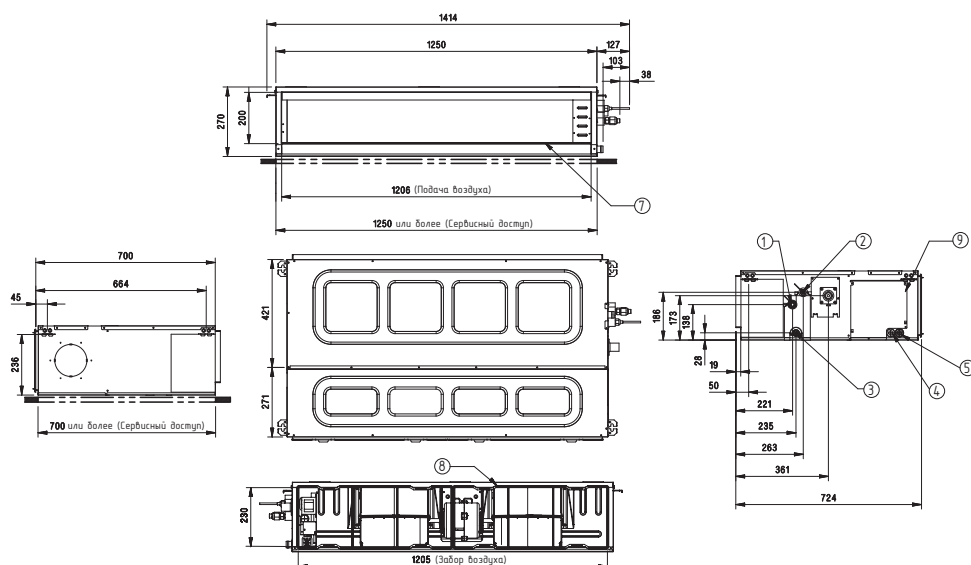
UM18WC.N11R0 / UM24WC.N11R0 / UM30WC.N11R0



No.	Описание
1	Подключение газового трубопровода
2	Подключение жидкостного трубопровода
3	Подключение дренажного трубопровода
4	Отверстие для питающего кабеля
5	Отверстие для подключения ПДУ
6	Забор воздуха
7	Подача воздуха
8	Воздушный фильтр
9	Крышка

Ед. изм.: мм

UM36WC.N21R0

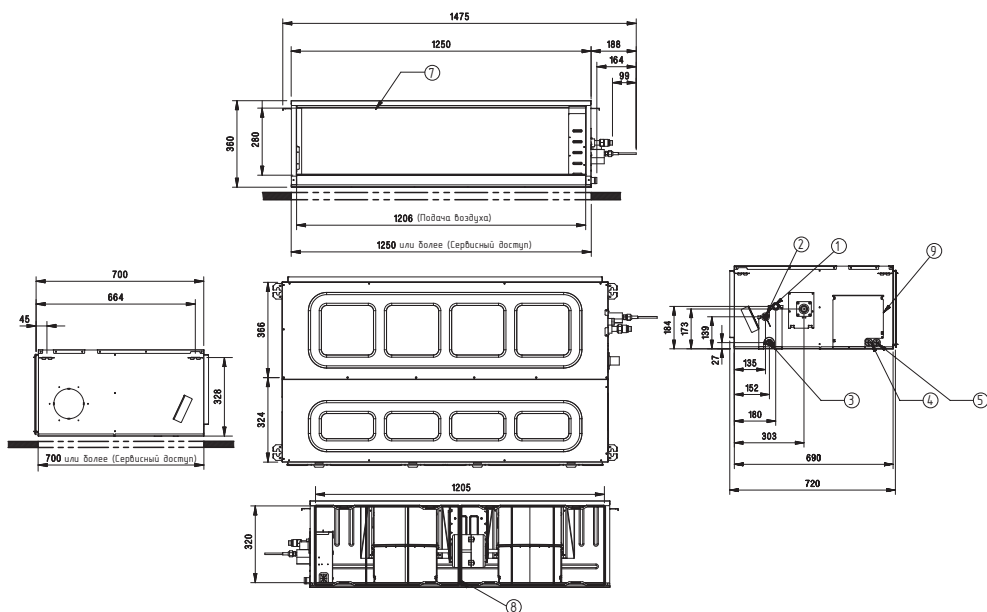


No.	Описание
1	Подключение газового трубопровода
2	Подключение жидкостного трубопровода
3	Подключение дренажного трубопровода
4	Отверстие для питающего кабеля
5	Отверстие для подключения ПДУ
6	Забор воздуха
7	Подача воздуха
8	Воздушный фильтр
9	Крышка

Ед. изм.: мм

КАНАЛЬНЫЕ

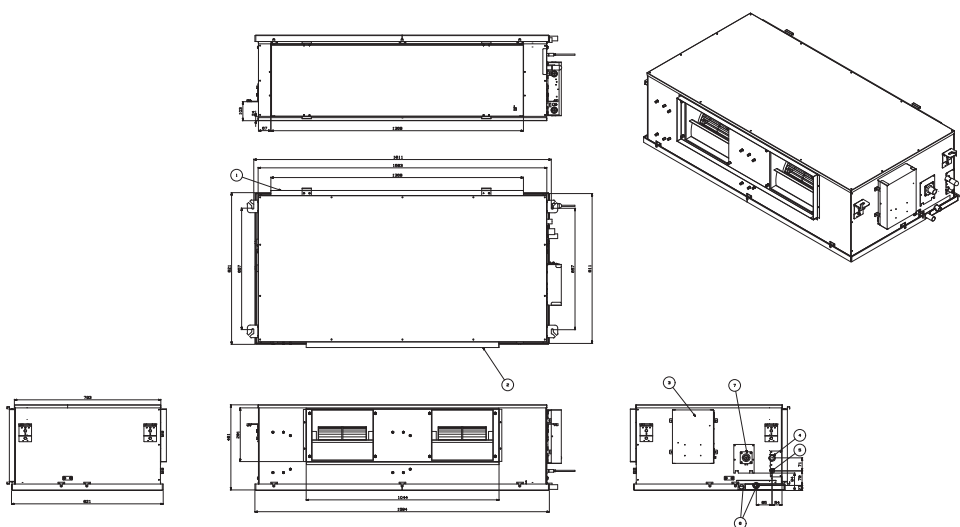
UM48WC.N31R0 / UM60WC.N31R0



No.	Описание
1	Подключение газового трубопровода
2	Подключение жидкостного трубопровода
3	Подключение дренажного трубопровода
4	Отверстие для питающего кабеля
5	Отверстие для подключения ПДУ
6	Забор воздуха
7	Подача воздуха
8	Воздушный фильтр
9	Крышка

Ед. изм.: мм

UB70W.N94R0 / UB85W.N94R0



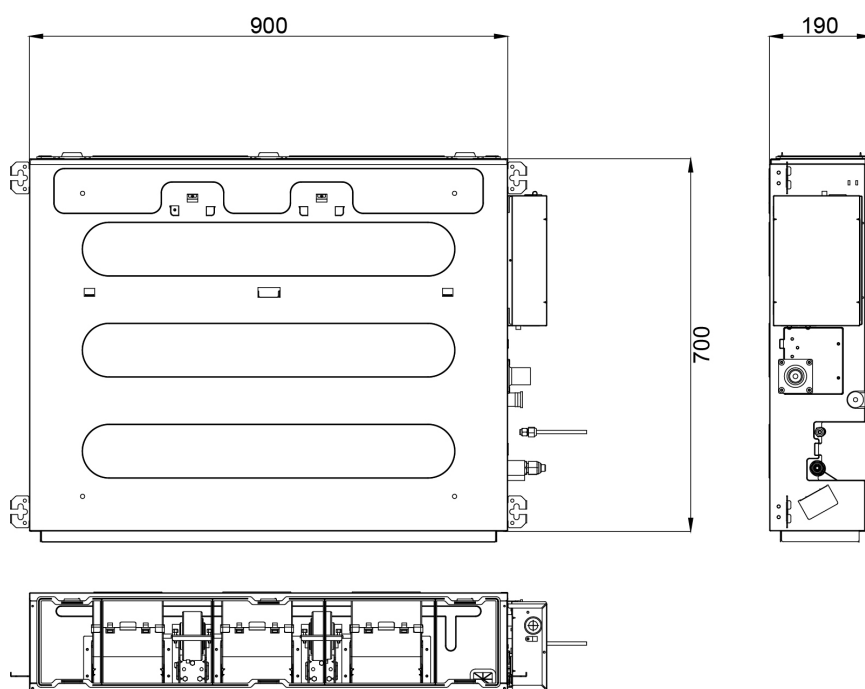
No.	Описание
1	Забор воздуха
2	Подача воздуха
3	Контрольная панель
4	Подключение газового трубопровода
5	Подключение жидкостного трубопровода
6	Подключение дренажного трубопровода
7	Дренажная помпа (опция)

Ед. изм.: мм

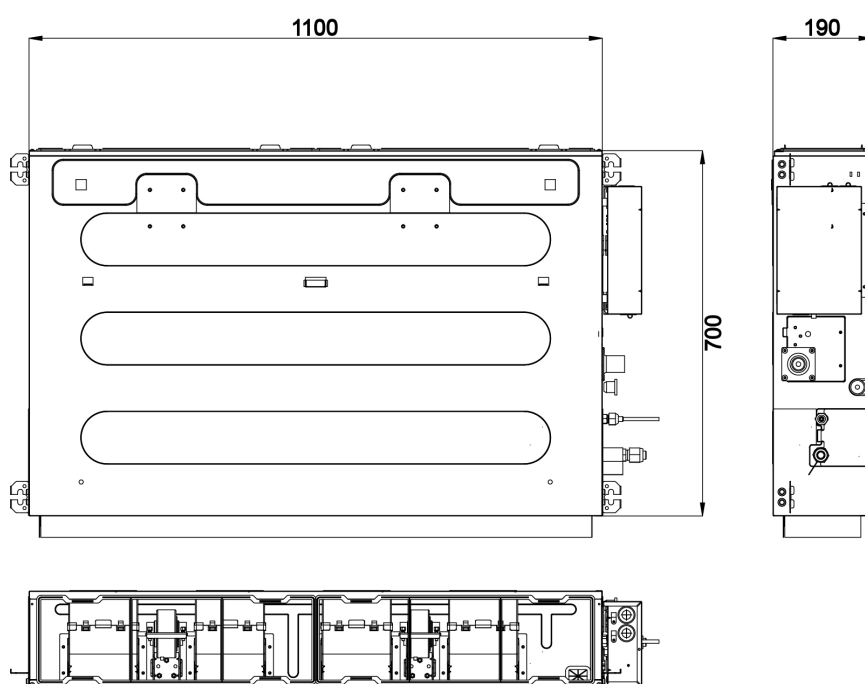
ГАБАРИТНЫЕ РАЗМЕРЫ БЛОКОВ

КАНАЛЬНЫЕ

CL09R.N20 / CL12R.N20 / CL18R.N20

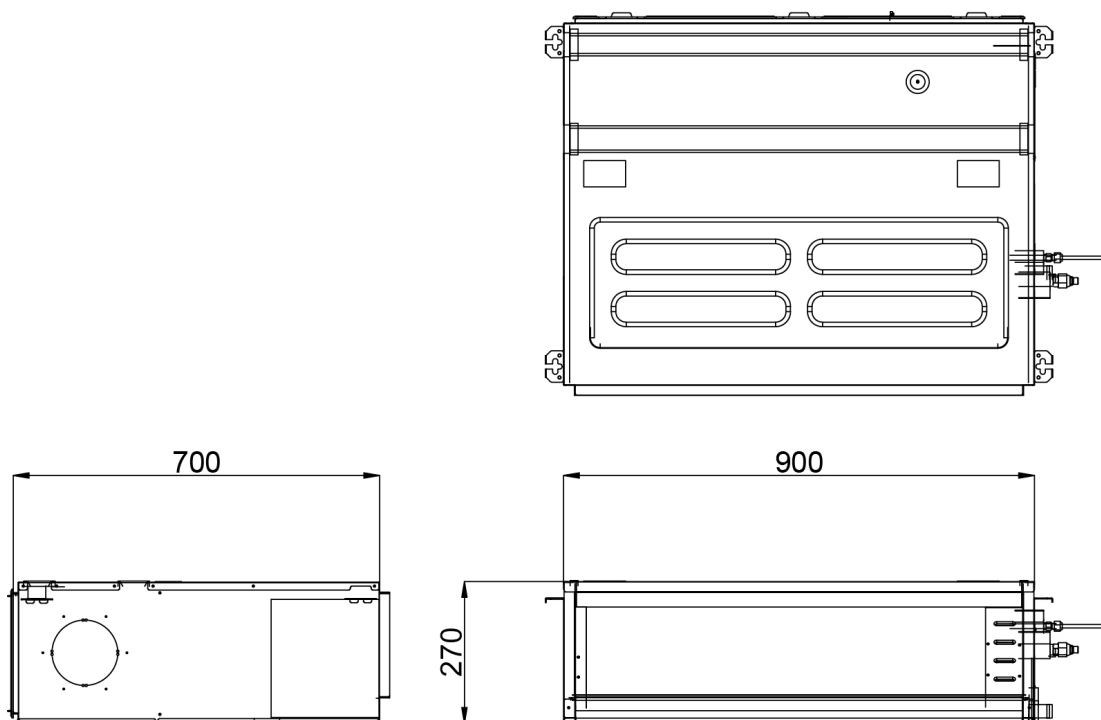


CL24R.N30

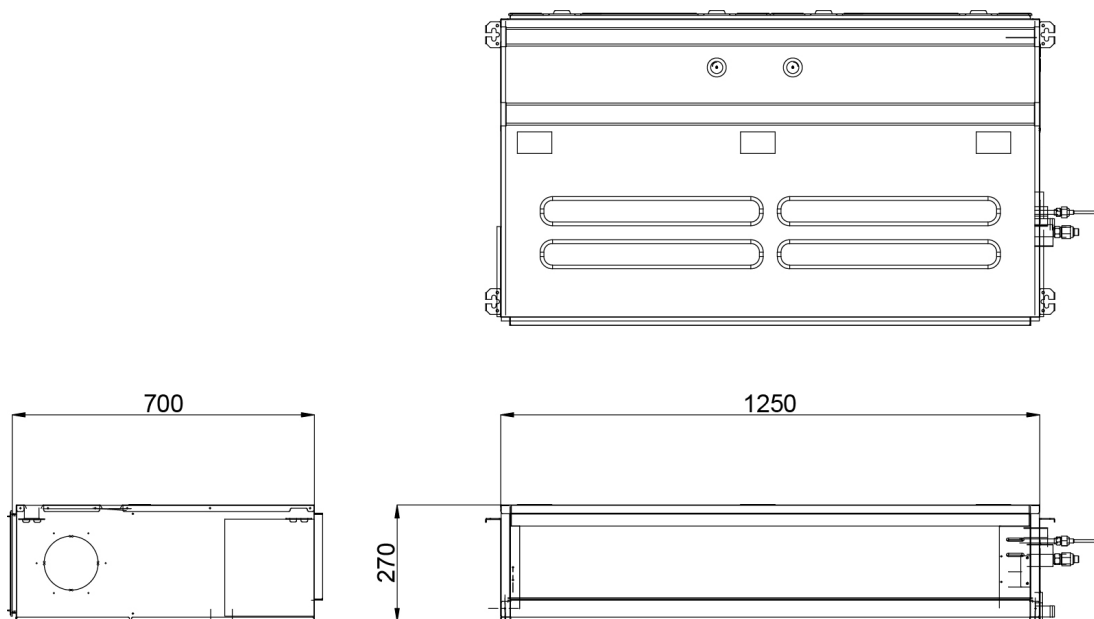


КАНАЛЬНЫЕ

CM18R.N10 / CM24R.N10



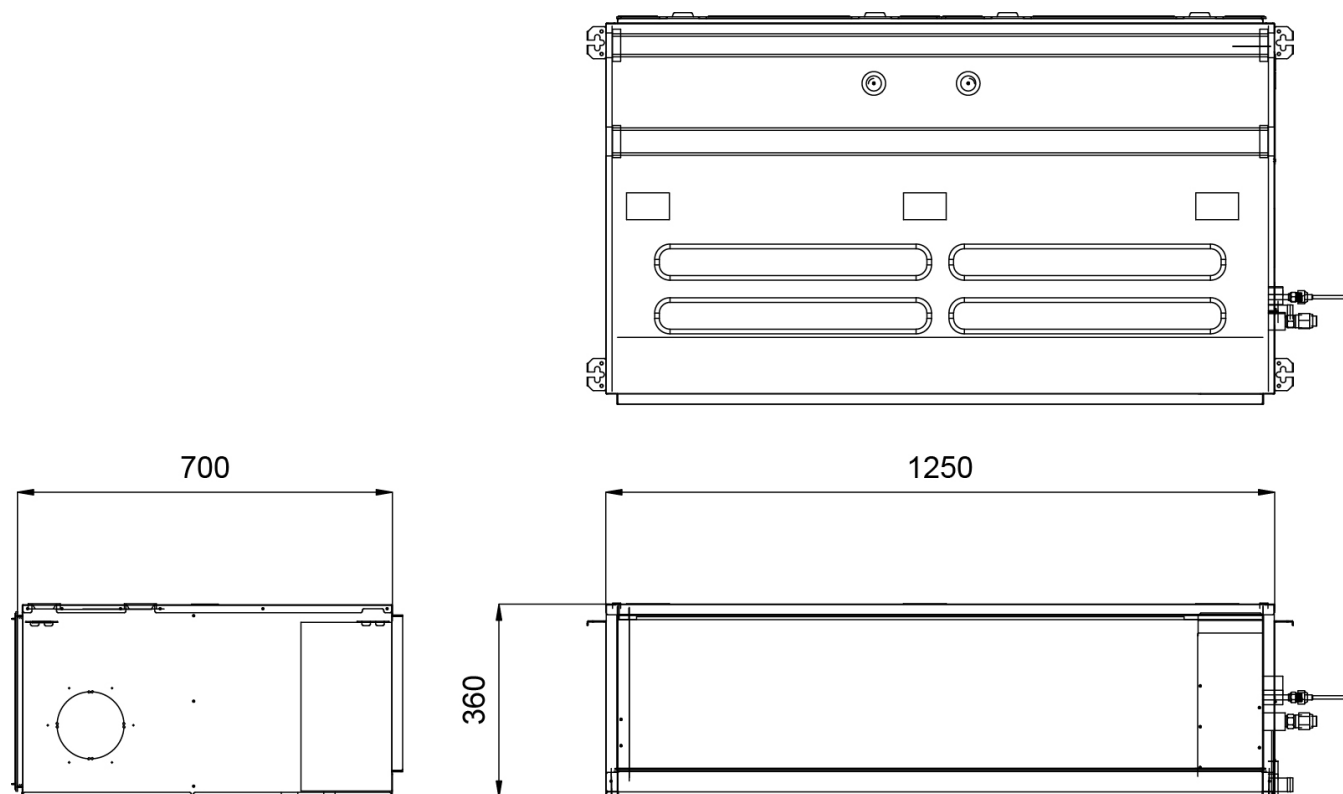
UM36R.N20 / UM42R.N20



ГАБАРИТНЫЕ РАЗМЕРЫ БЛОКОВ

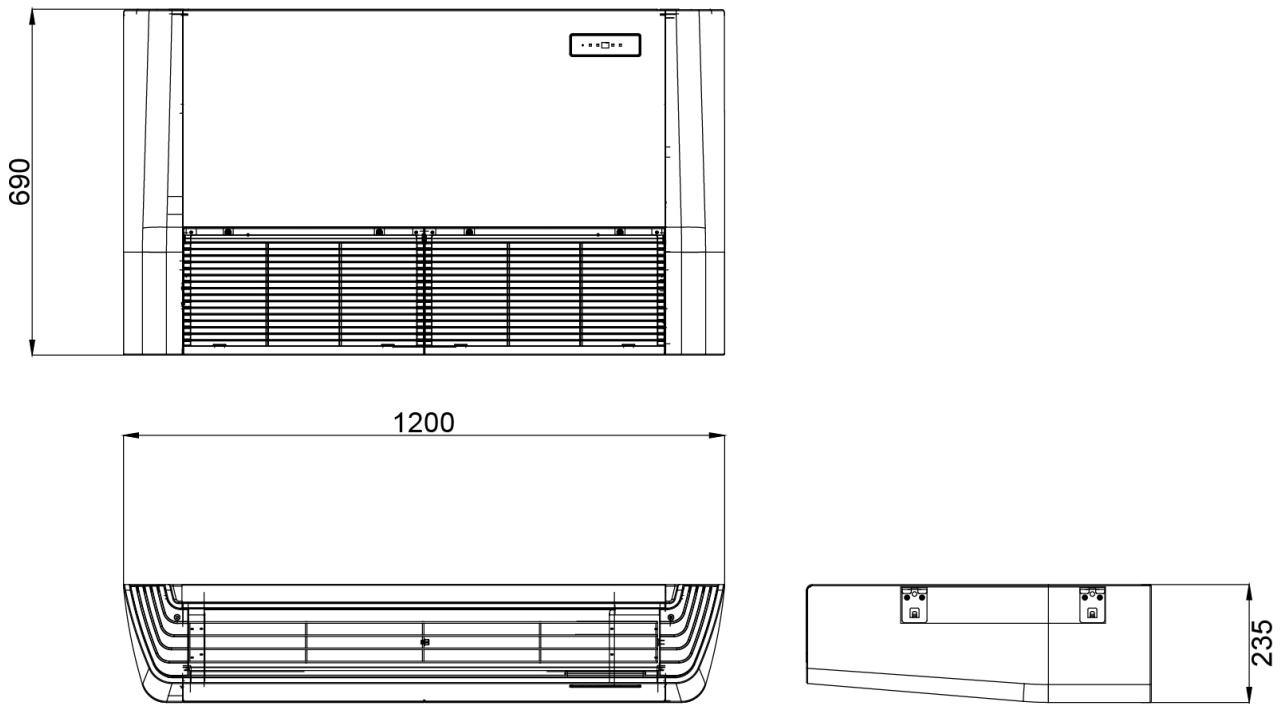
КАНАЛЬНЫЕ

UM48R.N30 / UM60R.N30

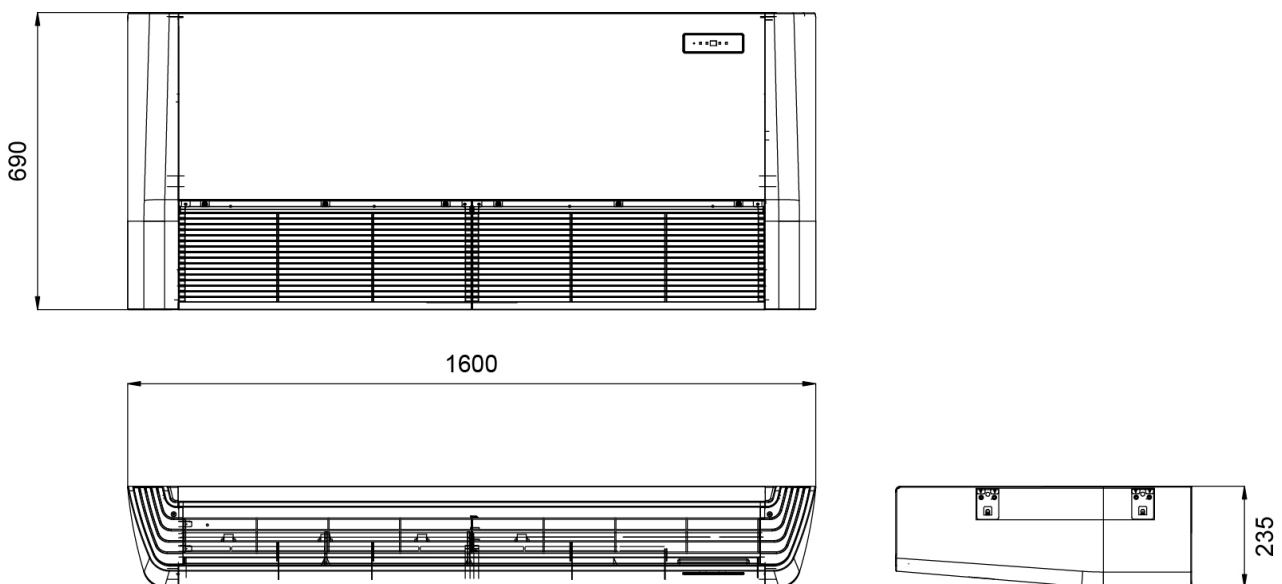


ПОТОЛОЧНЫЕ

UV18R.N10 / UV24R.N10



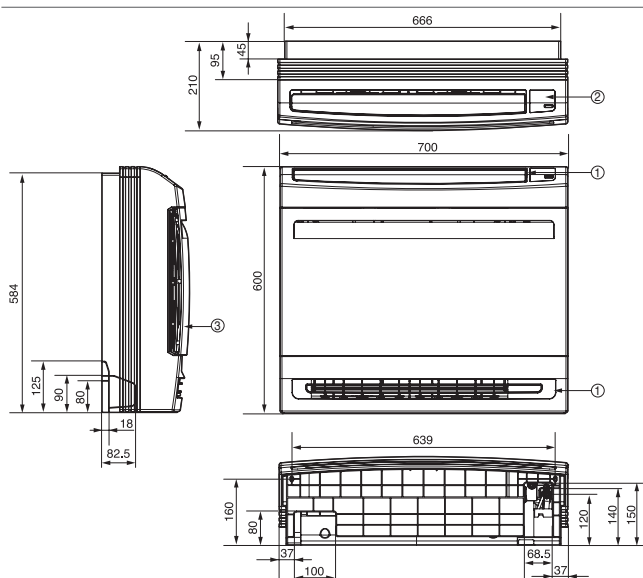
UV36WC.N20R0 / UV48WC.N20R0 / UV60WC.N20R0
UV36R.N20 / UV42R.N20 / UV48R.N20 / UV60R.N20



ГАБАРИТНЫЕ РАЗМЕРЫ БЛОКОВ

КОНСОЛЬНЫЕ

CQ09.NA0R0 / CQ12.NA0R0 / CQ18.NA0R0

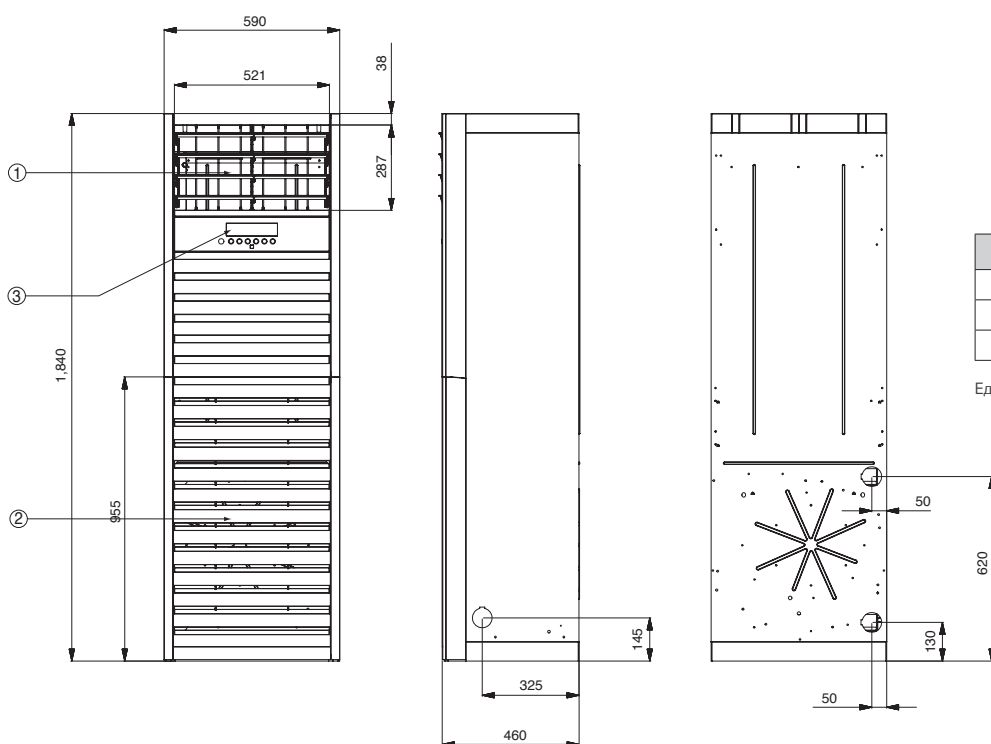


No.	Описание
1	Подача воздуха. Фронтальная решетка
2	ИК-приемник сигнала
3	Забор воздуха

Ед. изм.: мм

КОЛОННЫЕ

UP36WC.NT1R0 / UP48WC.NT1R0



No.	Описание
1	Подача воздуха. Фронтальная решеткаТ
2	ИК-приемник сигнала
3	Забор воздуха

Ед. изм.: мм

