

Шкаф распределения оптики ШРОУ-576/720F

Паспорт изделия

Шкаф ШРОУ-576F предназначен для установки на улице и служит для распределения оптики с применением технологий FTТх. Шкаф можем разместить до 576 оптических портов при установке 4-х оптических полок емкостью по 144 волокон.

Возможности

Шкаф ШРОУ-576/720F предусматривает установку на 19" раме до 5 полок (оптический кросс ОК-ODF-4U-144F) по 144 оптических волокна каждая.

В полках могут быть расположены сплиттеры с делением от 1/16 или 1/32 до 10 штук . В полке используется универсальная планка с возможностью установки до 10 штук сплиттеров любой емкости. На планке также расположено место под розетки SC дуплексного типа для подключения входов сплиттеров (до 10-ти).

В шкафу предусмотрено хранение и выкладка запасов оптических патчкордов на боковых вертикальных кабельных организаторах.

Нижний отсек служит для обеспечения удобной выкладки и фиксации входящих оптических кабелей. Верхний отсек служит для соединения пигтейлов с кабелями, установки сплиттеров различной конструкции. Шкаф изготавливается в климатическом исполнении У категории 1 по ГОСТ 15150 и может эксплуатироваться на открытом воздухе при температурах от -40° С до +50° С. Для защиты от несанкционированного доступа в шкаф установлены замки сувальдного типа. В шкаф имеется возможность ввести до 8-и кабелей. Каждый кабель дополнительно фиксируется через затягивающийся герметичный ввод типа PG, обеспечивающий полную герметизацию. Для кабелей, требующих заземление бронепокровов, при вводе предусмотрены медные шпильки заземления. Также, в шкафу имеется контурное заземления всех детали и в цоколе предусмотрена медная шпилька заземления. Шкаф устанавливается на подготовленное бетонное основание и монтируется при помощи 8 анкерных болтов.

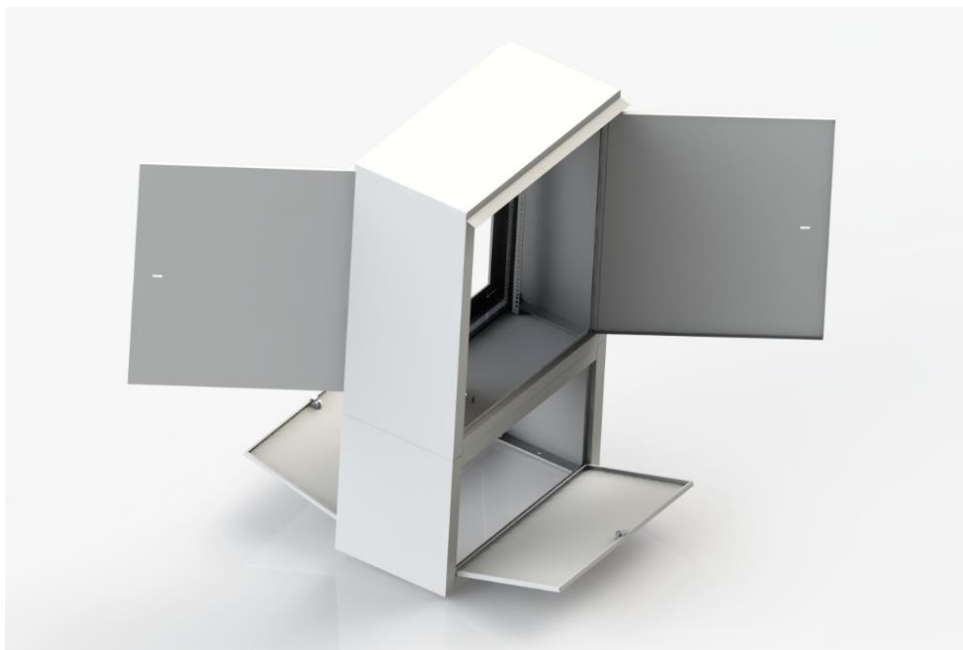
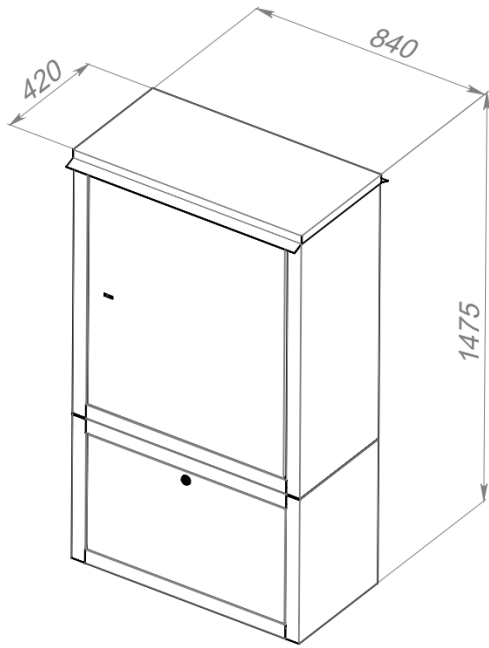
ТЕХНИЧЕСКИЕ ХАРАКТЕРИСТИКИ

Модель	ШРОУ-576/720F
Глубина, мм	420
Высота, мм	1475
Ширина, мм	840
Толщина, тип материала	Холоднокатаная сталь
Покрытие	Порошково-полимерное
Цвет	Серый RAL 7035
Количество/тип кабельного ввод	12 для кабелей диаметром 7-15мм
Масса в сборе, кг	79.8

КОМПЛЕКТАЦИЯ

Корпус шкафа в сборе с цоколем, шт.	1
Вторичный модуль, упак.	1
Вторичный модуль спиральный, упак.	1
Стальные червячные хомуты, шт.	12
Кабельные вводы типа PG, шт.	12
Анкерные болты М8, шт.	8

ГАБАРИТНЫЕ РАЗМЕРЫ



Сделано в Казахстане

Адрес предприятия-изготовителя: г.Алматы, мкр.Калкман-2, ул.Мусабаева 9/1