

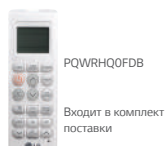


Серия High Inverter

ПОТОЛОЧНЫЙ ТИП UV36WC I UV48WC I UV60WC

НОВИНКА

- Распределение воздуха по горизонтали и вертикали
- Работа по двум температурным датчикам (при подключении проводного пульта)
- Современный дизайн
- Разработан в Южной Корее



Внутренний блок			Ед.изм.	UV36WC.N10R0	UV48WC.N20R0	UV60WC.N20R0
Производительность	Охлаждение	Мин. - Ном. - Макс.	кВт	3,8 ~ 9,5 ~ 12,5	5,4 ~ 13,4 ~ 15,7	5,8 ~ 14,4 ~ 15,6
	Нагрев	Мин. - Ном. - Макс.	кВт	4,3 ~ 10,8 ~ 13,4	6,2 ~ 15,5 ~ 17,5	6,7 ~ 16,8 ~ 18,1
Электропитание			В / Ø / Гц	1 / 220-240 / 50	1 / 220-240 / 50	1 / 220-240 / 50
Потребляемая мощность		Мин./Ном./Макс.	Вт	105,4	145,7	145,7
Рабочий ток			А	0,34	0,47	0,47
Энергоэффективность		Охлажд/Нагрев	EER / COP	3,01 / 3,41	3,03 / 3,41	3,03 / 3,30
Габаритные размеры		Ш x В x Г	мм	1,200 x 235 x 690	1,600 x 235 x 690	1,600 x 235 x 690
Вес	Нетто			28	35	35
Вентилятор	Расход воздуха	Выс. / Сред. / Низ.	м³/мин	20,0 / 18,0 / 16,0	30,0 / 25,0 / 20,0	30,0 / 25,0 / 20,0
Дегидратация			л/ч	3,8	6,5	6,5
Уровень звукового давления	Охлаждение	Выс. / Сред. / Низ.	дБ(А)	47 / 45 / 42	50 / 46 / 42	50 / 46 / 42
	Нагрев	Выс. / Сред. / Низ.	дБ(А)	47 / 45 / 42	50 / 46 / 42	50 / 46 / 42
Диаметры трубопроводов	Жидкость		мм (дюйм)	Ø 9,52 (3/8)	Ø 9,52 (3/8)	Ø 9,52 (3/8)
	Газ		мм (дюйм)	Ø 15,88 (5/8)	Ø 19,05 (3/4)	Ø 19,05 (3/4)
	Дренаж	Нар. Ø / Внутр. Ø	мм	Ø 21,5 / 16,0	Ø 21,5 / 16,0	Ø 21,5 / 16,0
Защитные устройства	эл. предохранитель, термозащита мотора вентилятора					
Межблочный кабель (с заземлением)			жил x мм² (экан.)	4С x 0,75 (18)	4С x 0,75 (18)	4С x 0,75 (18)

Наружный блок			Ед.изм.	UU36WC.U41R0	UU49WC.U31R0	UU61WC.U31R0
Подача питания к системе				Наружный блок	Наружный блок	Наружный блок
Электропитание наружного блока			В / Ø / Гц	1 / 220-240 / 50	3 / 380-415 / 50	3 / 380-415 / 50
Кабель питания (с заземлением)			жил x мм² (экан.)	3 x 2,5	5 x 2,5	5 x 2,5
Рабочий ток	Охлаждение	Ном.	А	15	8,4	8,4
	Нагрев	Ном.	А	14	7,4	7,4
Потребляемая мощность всей системы	Охлаждение	Ном.	кВт	2,71	4,25	5,01
	Нагрев	Ном.	кВт	3,05	4,49	5,15
Габаритные размеры		Ш x В x Г	мм	950 x 834 x 330	950 x 1,380 x 330	950 x 1,380 x 330
Вес	Нетто		кг	58,0 (127,9)	90,0 (198,4)	90,0 (198,4)
Компрессор	Модель		Модель x шт	GJT240MAA x 1	GPT442MAV x 1	GPT442MAV x 1
	Потребляемая мощность		Вт x шт	2,137 x 1	4,000 x 1	4,000 x 1
Хладагент	Тип хладагента			R410A	R410A	R410A
	Заводская заправка		г	2,200	3,400	3,400
Дозаправка хладагентом при длине трубопроводов более 7.5 м				40	40	40
Масло	Тип			FVC68D	FVC68D	FVC68D
	Заводская заправка		см³ x шт	900 x 1	1,300 x 1	1,300 x 1
Расход воздуха			м³/мин	56	55	55
Уровень звукового давления	Охлаждение	Ном.	дБ(А)	58	57	57
	Нагрев	Ном.	дБ(А)	Ø 9,52 (3/8)	Ø 9,52 (3/8)	Ø 9,52 (3/8)
Уровень звуковой мощности	Охлаждение	Макс.	дБ(А)	Ø 15,88 (5/8)	Ø 19,05 (3/4)	Ø 19,05 (3/4)
Диаметры трубопроводов	Жидкость	Наружн. Ø	мм (дюйм)	50	50	50
	Газ	Наружн. Ø	мм (дюйм)	30	30	30
Максимальная длина трубопроводов			м	-10 ~ 54	-10 ~ 54	-10 ~ 54
Максимальный перепад высот (НБ - ВБ)			м	-10 ~ 18	-10 ~ 18	-10 ~ 18
Рабочий диапазон (наружн. воздух)	Охлаждение	Мин. - Макс.	°С СТ	-15 ~ 48	-15 ~ 48	-15 ~ 48
	Нагрев	Мин. - Макс.	°С ВТ	-25 ~ 18	-25 ~ 18	-25 ~ 18



Серия Ultra Inverter **R32**

ПОТОЛОЧНЫЙ ТИП UV18R | UV24R

НОВИНКА

- Распределение воздуха по горизонтали и вертикали
- Работа по двум температурным датчикам (при подключении проводного пульта)
- Современный дизайн
- Разработан в Южной Корее



Внутренний блок			Ед. изм.	UV18R.N10	UV24R.N10
Производительность	Охлаждение	Мин. - Ном. - Макс.	кВт	1,9 - 5,0 - 6,0	2,8 - 6,8 - 7,5
	Нагрев	Мин. - Ном. - Макс.	кВт	2,0 - 5,2 - 6,3	3,0 - 7,5 - 8,3
Коэффициент энергоэффективности	Охлаждение		EER	3,62	3,45
	Нагрев		COP	3,42	3,40
Коэффициент сезонной энергоэффективности	Охлаждение		SEEP	6,5	7,10
	Нагрев		SCOP	4,3	4,30
Класс сезонной энергоэффективности	Охлаждение / Нагрев		SEER / SCOP	A++ / A+	A++ / A+
Электропитание внутреннего блока			V / Ø / Гц	220-240 / 1 / 50	220-240 / 1 / 50
Потребляемая мощность внутреннего блока		Мин. / Ном. / Макс.	Вт	20 / 25	40 / 60
Габаритные размеры			Ш x В x Г	1,200 x 235 x 690	1,200 x 235 x 690
Вес	Нетто			27,3	28
Вентилятор	Расход воздуха	Выс. / Сред. / Низ.	м³/мин	13,0 / 12,0 / 11,0	16,0 / 15,0 / 14,0
Уровень звукового давления		Выс. / Сред. / Низ.	дБ(А)	42 / 40 / 39	44 / 43 / 41
Уровень звуковой мощности	Охлаждение	Макс.	дБ(А)	55	61
Дегидратация			л/ч	1,9	3
Диаметры трубопроводов	Жидкость		мм (дюйм)	Ø 6,35 (1/4)	Ø 9,52 (3/8)
	Газ		мм (дюйм)	Ø 12,7 (1/2)	Ø 15,88 (5/8)
	Дренаж	Нар. Ø / Внутр. Ø	мм	32,0 / 25,0	32,0 / 25,0

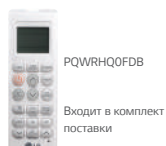
Наружный блок			Ед. изм.	UU18WR.U20	UU24WR.U40
Подача питания к системе				наружный блок	наружный блок
Электропитание наружного блока			V / Ø / Гц	220-240 / 1 / 50	220-240 / 1 / 50
Кабель питания (с заземлением)			жил x мм² (экран.)	3 x 2,5	3 x 2,5
Межблочный кабель (с заземлением)			жил x мм² (экран.)	4 x 0,75	4 x 0,75
Потребляемая мощность всей системы	Охлаждение	Ном.	кВт	1,56	1,94
	Нагрев	Ном.	кВт	1,66	2,00
Рабочий ток	Охлаждение	Ном.	A	7,1	8,6
	Нагрев	Ном.	A	7,5	8,8
Автоматический выключатель (УЗО)			A	20	25
Габаритные размеры			Ш x В x Г	870 x 650 x 330	950 x 834 x 330
Вес	Нетто		кг	44,8	56,1
Компрессор			Тип	двухроторный спиральный	двухроторный спиральный
Хладагент			Тип хладагента	R32	R32
			Заводская заправка	1 100	1 600
			Регулирование расхода хладагента	ЭРВ	ЭРВ
Дозаправка хладагентом при длине трубопроводов более 7.5 м			г/м	20	35
Расход воздуха			м³/мин	50	58
Уровень звукового давления	Охлаждение	Ном.	дБ(А)	47	48
	Нагрев	Ном.	дБ(А)	52	52
Уровень звуковой мощности	Охлаждение	Макс.	дБ(А)	63	67
Диаметры трубопроводов	Жидкость	Наружн. Ø	мм (дюйм)	Ø 6,35 (1/4)	Ø 9,52 (3/8)
	Газ	Наружн. Ø	мм (дюйм)	Ø 12,7 (1/2)	Ø 15,88 (5/8)
Длина трубопроводов			м	5 - 30	5 - 85
Максимальный перепад высот (НБ - ВБ)			м	30	30
Рабочий диапазон (наружн. воздух)	Охлаждение	Мин. - Макс.	°C CT	-15 - 48	-15 - 48
	Нагрев	Мин. - Макс.	°C BT	-18 - 18	-18 - 18

ПОТОЛОЧНЫЙ ТИП

UV36R | UV42R | UV48R | UV60R

НОВИНКА

- Распределение воздуха по горизонтали и вертикали
- Работа по двум температурным датчикам (при подключении проводного пульта)
- Современный дизайн
- Разработан в Южной Корее



UU36WR / UU42WR
UU48WR / UU60WR



Внутренний блок			Ед.изм.	UV36R.N20	UV42R.N20	UV48R.N20	UV60R.N20
Производительность	Охлаждение	Мин. - Ном. - Макс.	кВт	4,5 ~ 9,5 ~ 13,0	5,0 ~ 12,0 ~ 14,5	5,5 ~ 13,5 ~ 16,0	5,7 ~ 14,4 ~ 15,7
	Нагрев	Мин. - Ном. - Макс.	кВт	5,0 ~ 10,8 ~ 13,7	5,5 ~ 13,5 ~ 16,5	6,1 ~ 15,5 ~ 18,0	6,8 ~ 16,9 ~ 18,7
Коэффициент энергоэффективности	Охлаждение		EER	4,13	3,28	3,23	2,94
	Нагрев		COP	3,93	3,37	3,16	3,03
Коэффициент сезонной энергоэффективности	Охлаждение		SEEP	5,62	5,50	5,51	5,45
	Нагрев		SCOP	4,04	4,00	3,96	3,92
Класс сезонной энергоэффективности	Охлаждение / Нагрев		SEER / SCOP	A+ / A+	A / A	A / A	A / A
Электропитание внутреннего блока			В / Ø / Гц	220-240 / 1 / 50	220-240 / 1 / 50	220-240 / 1 / 50	220-240 / 1 / 50
Потребляемая мощность внутреннего блока		Мин. / Ном. / Макс.	Вт	30 / 180	30 / 180	30 / 180	30 / 180
Габаритные размеры		Ш x В x Г	мм	1,600 x 690 x 235	1,600 x 690 x 235	1,600 x 690 x 235	1,600 x 690 x 235
Вес	Нетто			36,5	36,5	36,5	36,5
Вентилятор	Расход воздуха	Выс. / Сред. / Низ.	м³/мин	28,0 / 24,0 / 20,0	28,0 / 24,0 / 20,0	30,0 / 25,0 / 20,0	30,0 / 25,0 / 20,0
Уровень звукового давления		Выс. / Сред. / Низ.	дБ(А)	46 / 43 / 40	46 / 43 / 40	48 / 44 / 40	48 / 44 / 40
Уровень звуковой мощности	Охлаждение	Макс.	дБ(А)	63	63	63	63
Дегидратация			л/ч	3,8	5,8	6,3	7,1
Диаметры трубопроводов	Жидкость		мм (дюйм)	Ø 9,52 (3/8)	Ø 9,52 (3/8)	Ø 9,52 (3/8)	Ø 9,52 (3/8)
	Газ		мм (дюйм)	Ø 15,88 (5/8)	Ø 15,88 (5/8)	Ø 15,88 (5/8)	Ø 15,88 (5/8)
	Дренаж	Нар. Ø / Внутр. Ø	мм	32,0 / 25,0	32,0 / 25,0	32,0 / 25,0	32,0 / 25,0

Наружный блок			Ед.изм.	UU36WR.U30	UU42WR.U30	UU48WR.U30	UU60WR.U30
Подача питания к системе				наружный блок	наружный блок	наружный блок	наружный блок
Электропитание наружного блока			В / Ø / Гц	1 / 220-240 / 50	1 / 220-240 / 50	1 / 220-240 / 50	1 / 220-240 / 50
Кабель питания (с заземлением)			жил x мм² (экр.)	3 x 6,0	3 x 6,0	3 x 6,0	3 x 6,0
Межблочный кабель (с заземлением)			жил x мм² (экр.)	4 x 0,75	4 x 0,75	4 x 0,75	4 x 0,75
Потребляемая мощность всей системы	Охлаждение	Ном.	кВт	2,47	3,5	4,35	5,38
	Нагрев	Ном.	кВт	2,8	3,75	4,82	5,6
Рабочий ток	Охлаждение	Ном.	А	10	15,2	18,9	23,4
	Нагрев	Ном.	А	12,2	16,3	21	24,3
Автоматический выключатель (УЗО)			А	40	40	40	40
Габаритные размеры		Ш x В x Г	мм	950 x 1,380 x 330	950 x 1,380 x 330	950 x 1,380 x 330	950 x 1,380 x 330
Вес	Нетто		кг	87,5	87,5	87,5	87,5
Компрессор	Тип			спиральный	спиральный	спиральный	спиральный
	Тип хладагента			R32	R32	R32	R32
Хладагент	Заводская заправка		г	3 000	3 000	3 000	3 000
	Регулирование расхода хладагента			ЭРВ	ЭРВ	ЭРВ	ЭРВ
	Дозаправка хладагентом при длине трубопроводов более 7.5 м		г/м	40	40	40	40
Расход воздуха			м³/мин	110	110	110	110
Уровень звукового давления	Охлаждение	Ном.	дБ(А)	52	52	52	52
	Нагрев	Ном.	дБ(А)	54	54	54	54
Уровень звуковой мощности	Охлаждение	Макс.	дБ(А)	66	67	68	68
Диаметры трубопроводов	Жидкость	Наружн. Ø	мм (дюйм)	Ø 9,52 (3/8)	Ø 9,52 (3/8)	Ø 9,52 (3/8)	Ø 9,52 (3/8)
	Газ	Наружн. Ø	мм (дюйм)	Ø 15,88 (5/8)	Ø 15,88 (5/8)	Ø 15,88 (5/8)	Ø 15,88 (5/8)
Длина трубопроводов			м	5 - 85	5 - 85	5 - 85	5 - 85
Максимальный перепад высот (НБ - ВБ)			м	30	30	30	30
Рабочий диапазон (наружн. воздух)	Охлаждение	Мин. - Макс.	°С СТ	-15 ~ 48	-15 ~ 48	-15 ~ 48	-15 ~ 48
	Нагрев	Мин. - Макс.	°С ВТ	-25 ~ 18	-25 ~ 18	-25 ~ 18	-25 ~ 18



Серия Ultra Inverter R32

ПОТОЛОЧНЫЙ ТИП UV36R | UV42R | UV48R | UV60R

НОВИНКА

- Распределение воздуха по горизонтали и вертикали
- Работа по двум температурным датчикам (при подключении проводного пульта)
- Современный дизайн
- Разработан в Южной Корее



UU37WR / UU43WR
UU49WR / UU61WR



Приобретается отдельно



Входит в комплект поставки

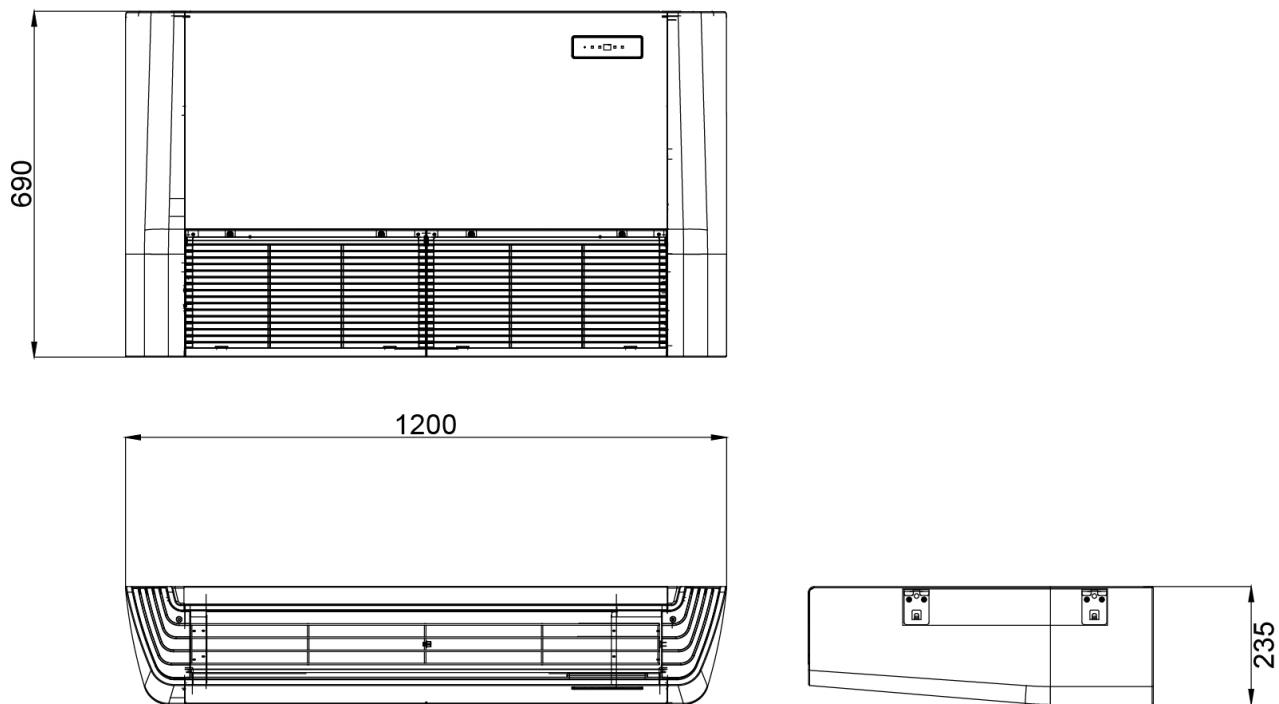


Внутренний блок			Ед. изм.	UV36R.N20	UV42R.N20	UV48R.N20	UV60R.N20	
Производительность	Охлаждение	Мин. - Ном. - Макс.	кВт	4,5 - 9,5 - 13,0	5,0 - 12,0 - 14,5	5,5 - 13,5 - 16,0	5,7 - 14,4 - 15,7	
	Нагрев	Мин. - Ном. - Макс.	кВт	5,0 - 10,8 - 13,7	5,5 - 13,5 - 16,5	6,1 - 15,5 - 18,0	6,8 - 16,9 - 18,7	
Коэффициент энергоэффективности	Охлаждение		EER	4,13	3,28	3,23	2,94	
	Нагрев		COP	3,93	3,37	3,16	3,03	
Коэффициент сезонной энергоэффективности	Охлаждение		SEEP	5,62	5,50	5,51	5,45	
	Нагрев		SCOP	4,04	4,00	3,96	3,92	
Класс сезонной энергоэффективности	Охлаждение / Нагрев		SEER / SCOP	A+ / A+	A / A	A / A	A / A	
Электропитание внутреннего блока			В / Ø / Гц	220-240 / 1 / 50	220-240 / 1 / 50	220-240 / 1 / 50	220-240 / 1 / 50	
Потребляемая мощность внутреннего блока			Мин. / Ном. / Макс.	Вт	30 / 180	30 / 180	30 / 180	
Габаритные размеры			Ш x В x Г	мм	1,600 x 690 x 235	1,600 x 690 x 235	1,600 x 690 x 235	
Вес			Нетто	кг	36,5	36,5	36,5	
Вентилятор			Расход воздуха	Выс. / Сред. / Низ.	м³/мин	28,0 / 24,0 / 20,0	28,0 / 24,0 / 20,0	30,0 / 25,0 / 20,0
Уровень звукового давления			Выс. / Сред. / Низ.	дБ(А)	46 / 43 / 40	46 / 43 / 40	48 / 44 / 40	48 / 44 / 40
Уровень звуковой мощности			Охлаждение	Макс.	дБ(А)	63	63	63
Дегидратация				л/ч	3,8	5,8	6,3	7,1
Диаметры трубопроводов			Жидкость	мм (дюйм)	Ø 9,52 (3/8)	Ø 9,52 (3/8)	Ø 9,52 (3/8)	Ø 9,52 (3/8)
			Газ	мм (дюйм)	Ø 15,88 (5/8)	Ø 15,88 (5/8)	Ø 15,88 (5/8)	Ø 15,88 (5/8)
			Дренаж	Нар. Ø / Внутр. Ø	мм	32,0 / 25,0	32,0 / 25,0	32,0 / 25,0

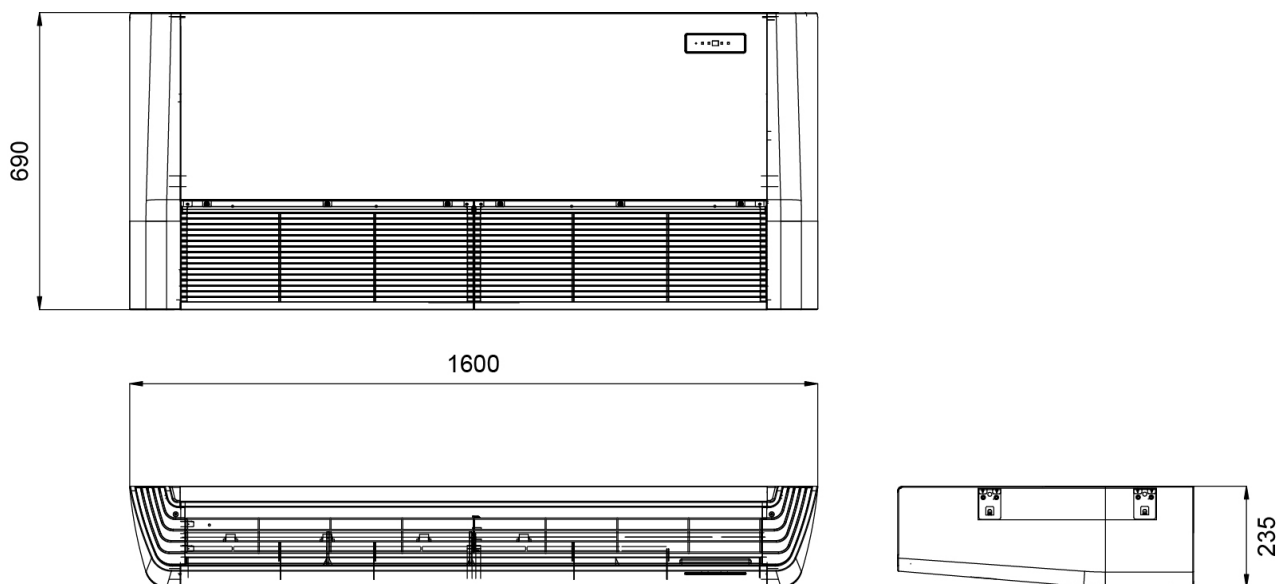
Наружный блок			Ед. изм.	UU37WR.U30	UU43WR.U30	UU49WR.U30	UU61WR.U30	
Подача питания к системе				наружный блок	наружный блок	наружный блок	наружный блок	
Электропитание наружного блока			В / Ø / Гц	3 / 380-415 / 50	3 / 380-415 / 50	3 / 380-415 / 50	3 / 380-415 / 50	
Кабель питания (с заземлением)			жил x мм² (экран.)	5 x 2,5	5 x 2,5	5 x 2,5	5 x 2,5	
Межблочный кабель (с заземлением)			жил x мм² (экран.)	4 x 0,75	4 x 0,75	4 x 0,75	4 x 0,75	
Потребляемая мощность всей системы	Охлаждение	Ном.	кВт	2,43	3,45	4	4,75	
	Нагрев	Ном.	кВт	2,85	3,65	4,4	4,8	
Рабочий ток	Охлаждение	Ном.	А	3,6	5,1	5,8	7,8	
	Нагрев	Ном.	А	4	5,4	6,4	8,1	
Автоматический выключатель (УЗО)			А	20	20	20	20	
Габаритные размеры			Ш x В x Г	мм	950 x 1,380 x 330	950 x 1,380 x 330	950 x 1,380 x 330	
Вес			Нетто	кг	87,5	87,5	87,5	
Компрессор			Тип	спиральный	спиральный	спиральный	спиральный	
Хладагент			Тип хладагента	R32	R32	R32	R32	
			Заводская заправка	г	3 000	3 000	3 000	3 000
			Регулирование расхода хладагента	ЭРВ	ЭРВ	ЭРВ	ЭРВ	
Дозаправка хладагентом при длине трубопроводов более 7.5 м			г/м	40	40	40	40	
Расход воздуха			м³/мин	110	110	110	110	
Уровень звукового давления	Охлаждение	Ном.	дБ(А)	52	52	52	52	
	Нагрев	Ном.	дБ(А)	54	54	54	54	
Уровень звуковой мощности	Охлаждение	Макс.	дБ(А)	66	67	68	68	
	Нагрев	Макс.	дБ(А)	66	67	68	68	
Диаметры трубопроводов			Жидкость	Наружн. Ø	мм (дюйм)	Ø 9,52 (3/8)	Ø 9,52 (3/8)	Ø 9,52 (3/8)
			Газ	Наружн. Ø	мм (дюйм)	Ø 15,88 (5/8)	Ø 15,88 (5/8)	Ø 15,88 (5/8)
Длина трубопроводов			м	5 - 85	5 - 85	5 - 85	5 - 85	
Максимальный перепад высот (НБ - ВБ)			м	30	30	30	30	
Рабочий диапазон (наружн. воздух)			Охлаждение	Мин. - Макс.	°С СТ	-15 - 48	-15 - 48	-15 - 48
			Нагрев	Мин. - Макс.	°С ВТ	-25 - 18	-25 - 18	-25 - 18

ПОТОЛОЧНЫЕ

UV18R.N10 / UV24R.N10

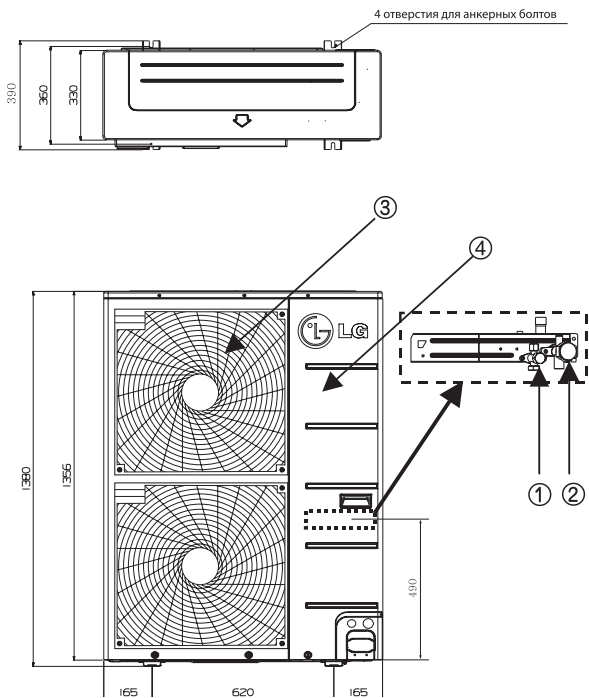


UV36WC.N20R0 / UV48WC.N20R0 / UV60WC.N20R0
UV36R.N20 / UV42R.N20 / UV48R.N20 / UV60R.N20



ПОТОЛОЧНЫЕ

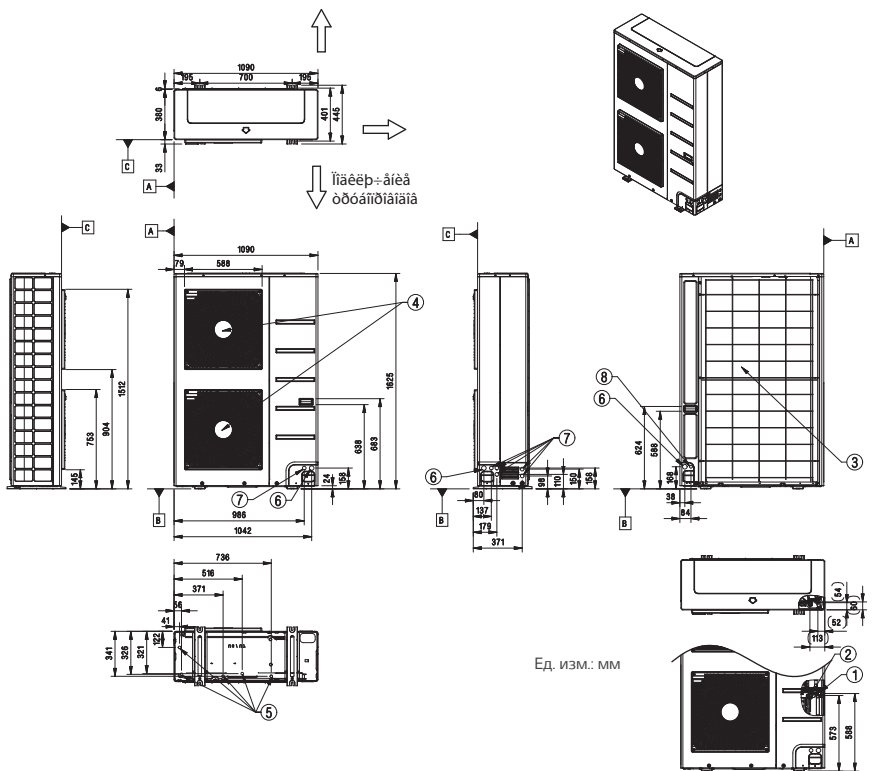
UU49WC1.U31R0 / UU61WC1.U31R0 / UU70W.34R0



No.	Описание
1	Решетка вентилятора
2	Подсоединение газового трубопровода
3	Подсоединение жидкостного трубопровода
4	Подключение кабеля питания и управления

Ед. изм.: мм

UU85W.U74R0



No.	Описание
1	Подключение газового трубопровода
2	Подключение жидкостного трубопровода
3	Забор воздуха
4	Подача воздуха
5	Подключение дренажного трубопровода
6	Отверстие для питающего кабеля
7	Отверстие для питающего кабеля
8	Отверстие для питающего кабеля

Ед. изм.: мм