

Шкаф антивандальный FORT-520-7U

Паспорт изделия

Антивандальный шкаф, компактного размера, предназначен для установки в местах с ограниченным контролем доступа 19" сетевого активного и пассивного оборудования. Дверь пенального типа. Шкаф имеет цельнометаллическую сварную конструкцию, выполнен из прочной листовой стали. Конструкция шкафов исключает несанкционированный доступ к установленному оборудованию. Шкаф комплектуется парой вертикальных направляющих приваренных к шкафу. Шкаф крепится к стене анкерными болтами (в комплект поставки не входят), через отверстия в задней стенке.

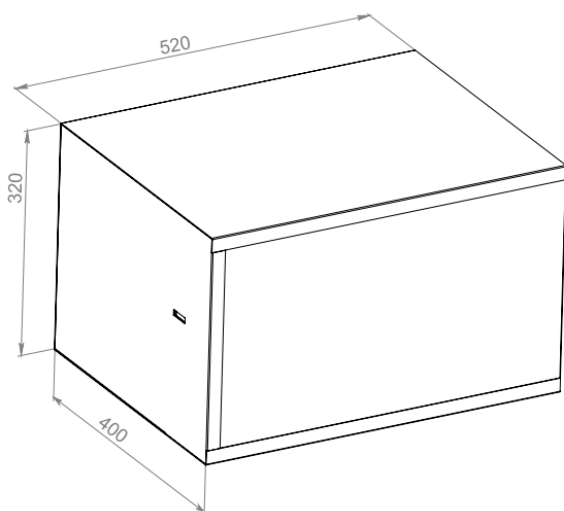
ТЕХНИЧЕСКИЕ ХАРАКТЕРИСТИКИ

Модель	FORT-520-7U
Глубина,мм	400
Высота,мм	320
Ширина,мм	520
Толщина, тип материала	Холоднокатаная сталь
Покрытие	Порошково-полимерное
Цвет	Серый RAL 7035 шагрень
Отверстия под кабельный ввод, мм /количество	22/4
Масса в сборе, кг	12,7

КОМПЛЕКТАЦИЯ

Шкаф в сборе, шт.	1
Замок сувальдный/Кол-во ключей, шт.	1/2

ГАБАРИТНЫЕ РАЗМЕРЫ



Сделано в Казахстане

Адрес предприятия-изготовителя: г.Алматы, мкр.Калкаман-2, ул.Мусабеева 9/1