

# Счетчики газа Гранд–SPI

Руководство по эксплуатации  
ТУАС.407299.002 РЭ





## Содержание

1 ОПИСАНИЕ И РАБОТА.....	5
1.1 Назначение.....	5
1.2 Основные сведения и технические данные .....	5
1.3 Комплектность.....	7
1.4 Устройство счетчика.....	7
1.5 Обеспечение взрывозащищенности .....	8
1.6 Маркировка и пломбирование .....	9
1.7 Упаковка.....	9
2 ИСПОЛЬЗОВАНИЕ ПО НАЗНАЧЕНИЮ.....	10
2.1 Эксплуатационные ограничения .....	10
2.2 Указания по монтажу и эксплуатации .....	10
2.3 Ввод счетчика в эксплуатацию .....	13
2.4 Срабатывание датчика загазованности .....	13
2.5 Контроль и ограничение максимально разрешенного расхода газа .....	13
2.6 Установление соединения с сервером (для абонента).....	13
2.7 Работа со счетчиком.....	14
2.8 Введение архива счетчика .....	17
2.9 Передача данных в счетчике .....	17
2.10 Обеспечение безопасности.....	19
3 МЕТОДИКА (МЕТОД) ИЗМЕРЕНИЙ .....	20
4 ТЕХНИЧЕСКОЕ ОБСЛУЖИВАНИЕ .....	23
5 СРОКИ СЛУЖБЫ.....	23
6 ТРАНСПОРТИРОВАНИЕ И ХРАНЕНИЕ .....	23
7 УТИЛИЗАЦИЯ.....	23
ПРИЛОЖЕНИЕ А.....	25
ПРИЛОЖЕНИЕ Б.....	26
ПРИЛОЖЕНИЕ В .....	29
ПРИЛОЖЕНИЕ Г.....	30
ПРИЛОЖЕНИЕ Д.....	31

Настоящее руководство по эксплуатации (РЭ) распространяется на счетчики газа Гранд - SPI (далее – счетчики), изготавливаемые по техническим условиям ТУ 4213-015-70670506-2013 и предназначено для изучения принципа действия, устройства, эксплуатации, правил монтажа и технического обслуживания.

Предприятие-изготовитель оставляет за собой право вносить в конструкцию счетчика изменения не принципиального характера, не влияющие на метрологические характеристики и функциональные возможности прибора, без отражения их в настоящем РЭ.

В данном РЭ применяются следующие условные обозначения:

- ЖКИ - жидкокристаллический индикатор;
- ПК – персональный компьютер;
- ПНР – пуско-наладочные работы;
- ТО – техническое обслуживание;
- ТУ – технические условия;
- НС – нештатная ситуация;
- ДП – диспетчерский пункт.

## 1 ОПИСАНИЕ И РАБОТА

### 1.1 Назначение

1.1.1 Счетчики предназначены для измерений объема природного газа по ГОСТ 5542-87 или паров сжиженного газа по ГОСТ 20448-90 и других неагрессивных газов, приведенного к стандартным условиям, по ГОСТ 2939-63.

1.1.2 Счетчики предназначены для применения в системе контроля и учета потребления (далее – система) природного газа или паров сжиженного газа, а также других неагрессивных газов при учете потребления газа индивидуальными потребителями.

1.1.3 Счетчики обеспечивают непрерывную работу и учет потребления газа в течение 24 часов в сутки.

1.1.4 Пример записи обозначения счетчика при его заказе и в технической документации приведен в приложении А.

1.1.5 Общий вид счетчика приведен в приложении Б.

### 1.2 Технические и метрологические характеристики

1.2.1 Основные метрологические и технические характеристики счетчиков приведены в таблице 1

Таблица 1

Характеристика	Значение характеристики для							
	Гранд - SPI - 4	Гранд - SPI - 6	Гранд - SPI - 10	Гранд - SPI - 16	Гранд - SPI - 25	Гранд - SPI - 40	Гранд - SPI - 65	Гранд - SPI - 100
Диаметр условного прохода, мм	15; 20; 25		25; 32		50			
Максимальный расход в рабочих условиях, $Q_{\max}$ , м <sup>3</sup> /ч	4	6	10	16	25	40	65	100
Диапазон измерений в рабочих условиях, $Q_{\min}/Q_{\max}$	1:100	1:140	1:160		1:250			
Пределы допускаемой относительной погрешности при измерении объема газа в рабочих условиях, %, в диапазоне расходов:								
$Q_{\min} \leq Q < 0,2 Q_{\max}$ :			± 2,0					
$0,2 Q_{\max} \leq Q \leq Q_{\max}$			± 1,0					
Пределы допускаемой относительной погрешности при измерении объема газа, приведенного к стандартным условиям, %, в диапазоне расходов в рабочих условиях:								
$Q_{\min} \leq Q < 0,2 Q_{\max}$ :			± 2,5					
$0,2 Q_{\max} \leq Q \leq Q_{\max}$			± 1,5					
Диапазон измерений объемного расхода, приведенного к стандартным условиям, м <sup>3</sup> /ч	от	от	от	от	от	от	от	от
	0,029	0,032	0,046	0,074	0,074	0,118	0,191	0,295
	до	до	до	до	до	до	до	до
	18,79	28,19	46,98	75,17	117,5	188,0	305,5	470,0
Пределы допускаемой относительной погрешности при вычислении объемного расхода и объема газа, приведенных к стандартным условиям, %	± 0,02							
Пределы допускаемой абсолютной погрешности при измерении температуры, °С	± (0,5 + 0,002 ·  t ) где t – измеряемая температура, °С							
Диапазон температур рабочей среды, °С	от минус 20 до плюс 60							

Продолжение таблицы 1

Характеристика	Значение характеристики для							
	Гранд - SPI - 4	Гранд - SPI - 6	Гранд - SPI - 10	Гранд - SPI - 16	Гранд - SPI - 25	Гранд - SPI - 40	Гранд - SPI - 65	Гранд - SPI - 100
Пределы допускаемой относительной погрешности при измерении давления, %	± 0,25							
Верхний предел измерений абсолютного давления, кПа	от 100 до 400							
Верхний предел измерений избыточного давления, кПа	от 2,5 до 300							
Рабочий диапазон измерений давления, % ВПИ	от 33 до 100							
Максимальное избыточное давление измеряемой среды, кПа	300							
Цифровые беспроводные интерфейсы	GPRS/NB-IOT							
Количество разрядов отсчетного устройства	10							
Номинальное напряжение питания, В	3,6							
Маркировка взрывозащиты	1 Ex ib IIB T4 Gb X							
Диапазон температур окружающей среды, °С	от минус 40 до плюс 60 от минус 20 до плюс 60							
Масса, кг, не более	3,0		3,5		4,0		7,5	
Габаритные размеры, мм, не более	220×130×135			290×130×135				
Наработка на отказ, ч, не менее	80 000							
Средний срок службы, лет, не менее								
– счетчика								
– элемента питания	5*							
Примечания: 1. Знак X в маркировке взрывозащиты означает: – замена источников питания производится только специализированной организацией; – беречь от механических повреждений. 2. * – указанный срок предусматривает не более четырех раз в месяц выхода на связь, при отсутствии сбоев связи.								

### 1.3 Комплектность

1.3.1 Комплектность счетчика указана в таблице 2.

Таблица 2

Наименование	Обозначение	Кол-во	Примечание
Счетчик газа Гранд-SPI	Гранд - SPI	1 шт.	В зависимости от заказа
Счетчик газа Гранд-SPI. Паспорт	ТУАС.407299.002 ПС	1 экз.	
Счетчики газа Гранд-SPI. Руководство по эксплуатации	ТУАС.407299.002 РЭ	1 экз.	Допускается поставлять 1 экз. в один адрес отгрузки
Счетчики газа Гранд-SPI. Методика поверки	МП 208-054-2017	1 экз.	
GSM-антенна		1 шт.	
Комплект монтажных частей	-	1 компл.	

## 1.4 Устройство и работа

1.4.1 Приведение объема газа к стандартным условиям основано на измерении объема газа при рабочих условиях преобразователем расхода, измерении давления и температуры газа встроенными датчиками и вычислении объемного расхода и объема газа, приведенного к стандартным условиям, с учетом условно-постоянных параметров свойств газа: состава газа и плотности газа при стандартных условиях. Расчет коэффициента сжимаемости и плотности газа выполняется в соответствии с ГОСТ 30319.2-2015. Давление газа и коэффициент сжимаемости могут быть приняты за условно-постоянные параметры и вводиться в счетчики как фиксированные значения физических величин.

Принцип действия преобразователя расхода газа основан на зависимости частоты колебаний струи в струйном генераторе от расхода газа. Колебания струи в струйном генераторе преобразуются пьезоэлементом в электрический сигнал, пропорциональный объемному расходу газа, прошедшему через счетчик, который преобразуется в аналого-цифровом блоке в величину объема газа и регистрируется с нарастающим итогом.

1.4.2 В состав счетчика входят:

- преобразователь расхода газа, состоящий из струйного генератора и пьезоэлемента;
- встроенный преобразователь температуры;
- встроенный преобразователь давления для исполнений TP и TPz;
- аналого – цифровой блок, в котором преобразуются аналоговые сигналы струйного генератора, преобразователей температуры и давления в значения измеряемой величины;
- вычислительный блок, в котором выполняется вычисление объемного расхода и объема газа, приведенного к стандартным условиям;
- интерфейсный блок, который выполняет функцию связи с внешними устройствами, обеспечивает вывод информации на показывающее устройство, внешний носитель информации, а также осуществляет функцию передачи данных;
- элементы питания;
- корпус счетчика с присоединительными патрубками;
- запорный клапан (в зависимости от исполнения).

1.4.3 В зависимости от максимального избыточного давления счетчики имеют следующие исполнения:

- исполнение А – максимальное избыточное давление до 5 кПа включительно;
- исполнение В – максимальное избыточное давление до 300 кПа включительно.

В зависимости от диапазона температуры окружающей среды счетчики имеют следующие исполнения:

- исполнение Н – от минус 20 до плюс 60 °С;
- исполнение Х – от минус 40 до плюс 60 °С.

1.4.4 В зависимости от состава и метода приведения к стандартным условиям счетчики имеют следующие исполнения:

- исполнение Т - для измерений объема газа при рабочих условиях и вычисления объемного расхода и объема газа, приведенного к стандартным условиям с измерением температуры газа и принятии параметров давления и коэффициента сжимаемости как условно постоянных величин;
- исполнение TP- для измерений объема газа при рабочих условиях и вычисления объемного расхода и объема газа, приведенного к стандартным условиям с измерением давления и температуры газа и принятии коэффициента сжимаемости как условно постоянной величины;
- исполнение TPz- для измерений объема газа при рабочих условиях и вычисления объемного расхода и объема газа, приведенного к стандартным условиям с измерением давления, температуры газа и автоматическим вычислением коэффициента сжимаемости.

1.4.5 Счетчики обеспечивают выполнение следующих функций:

- измерение объема газа при рабочих условиях и вычисление объемного расхода и объема газа, приведенного к стандартным условиям;
- архивирование в энергонезависимой памяти результатов измерений и вычислений расхода, объема, температуры, давления, архивов событий;

- передачу измеренных данных, параметров настройки и архивной информации;
- управление устройством подачи/перекрытия газа по установленному алгоритму;

1.4.6 Счетчики обеспечивают вывод на показывающее устройство следующих параметров:

- текущего значения объемного расхода газа;
- текущего значения объемного расхода газа, приведенного к стандартным условиям;
- текущего значения температуры измеряемой среды;
- текущего значения давления измеряемой среды;
- суммарного накопленного рабочего объема и объема газа, приведенного к стандартным условиям;
- текущих параметров даты и времени.

Ввод параметров настройки в счетчики производится при подключении к ПК с установленным специализированным программным обеспечением.

1.4.7 Дисплей счетчика вмещает до 10-ти символов, где отображается значение измеренного объема газа с точностью:

- до 0,001 м<sup>3</sup> для Гранд – SPI-4-6-10;
- до 0,01 м<sup>3</sup> для Гранд – SPI-16-25-40;
- до 0,1 м<sup>3</sup> для Гранд – SPI-65-100.

1.4.8 В качестве встроенных элементов питания используются две литиевые батареи, каждая со своим барьером искрозащиты.

1.4.9 В зависимости от исполнения счетчика, обеспечивается возможность подключения к нему датчика загазованности с «сухим контактом». Кабель должен обеспечивать замыкание 3-го и 5-го контактов разъема RJ11 через «сухой контакт» датчика загазованности. Кабель в комплекте не поставляется и подлежит обжимке перед монтажом на объекте.

Схемы подключения счетчика к внешним устройствам приведены в приложении В.

1.4.10 Счетчик может иметь следующие выходы (в зависимости от заказа):

- импульсный выход – пассивный, оптически изолированный типа открытый коллектор. Подключаемый счетчик импульсов должен иметь входное сопротивление не менее 1 МОм и емкость не более 100 пФ;
- последовательный цифровой интерфейс типа RS232 TTL не инверсный для ввода параметров счетчика, опроса измеренных значений и диагностики;
- протокол шины – ModbusRTU;
- GPRS/NB-IOT.

Схемы подключения счетчика к внешним устройствам приведены в приложении В.

1.4.11 В счетчике в исполнении с внешним запорным клапаном, открытие/закрытие клапана возможно по команде с диспетчерского пункта.

## 1.5 Обеспечение взрывозащищенности

1.5.1 Взрывозащищенность счетчиков обеспечивается выполнением требований стандартов: ГОСТ 31610.-2014 (IEC 60079-0:2004) Электрооборудование для взрывоопасных газовых сред. Часть 0 Общие требования;

ГОСТ 31610.11-2014 (IEC 60079-11:2006) Электрооборудование для взрывоопасных газовых сред. Часть 11. Искробезопасная электрическая цепь «i».

ГОСТ IEC 60079-14-2013 Область применения – взрывоопасные зоны помещений и наружных установок согласно Ex-маркировке.

## 1.6 Маркировка и пломбирование

1.6.1 Маркировка счетчика наносится на маркировочную табличку методом аппликации.

1.6.2 Маркировка на корпусе счетчика содержит следующие данные:

- наименование (тип) счетчика;
- товарный знак предприятия-изготовителя;
- маркировка взрывозащиты;
- единый знак обращения продукции на рынке;



- специальный знак взрывобезопасности;
- знак утверждения типа;
- минимальный расход;
- максимальный расход;
- избыточное давление измеряемой среды;
- диапазон температур рабочей среды;

Заводской номер счетчика наносят на корпус счетчика в виде наклейки.

1.6.3 На нижней части основания счетчика указывается направление потока газа в виде стрелки.

1.6.4 Схема пломбировки от несанкционированного доступа, обозначение мест нанесения знака поверки приведено в приложении Г.

## **1.7 Упаковка**

1.7.1 Упаковка обеспечивает сохранность счетчика при транспортировании и хранении.

1.7.2 Счетчик помещается в потребительскую тару. На потребительскую тару нанесена информация о счетчике. В потребительскую тару вместе со счетчиком помещается эксплуатационная документация.

1.7.4 Потребительская тара укладывается в транспортную тару – деревянный или картонный ящик. Свободное пространство заполняется амортизационным материалом.

1.7.5 В транспортную тару вложен упаковочный лист, содержащий:

- штрих-код упаковочного листа;
- дата и время упаковки;
- номера счетчиков в упаковке;
- штрих-код счетчиков;
- ФИО и подпись упаковщика и контролера.

## 2 ИСПОЛЬЗОВАНИЕ ПО НАЗНАЧЕНИЮ

### 2.1 Эксплуатационные ограничения

2.1.1 К монтажу, демонтажу, эксплуатации счетчика допускается персонал, имеющий необходимую квалификацию, допуск к проведению газоопасных работ, прошедший инструктаж по мерам безопасности и изучивший настоящее РЭ.

2.1.2 Запрещается использование счетчика во взрывоопасных зонах и помещениях.

2.1.3 Запрещается проведение каких-либо операций технического обслуживания и ремонта счетчика, подключенного к газораспределительной сети.

2.1.4 Счетчик предназначен для работы в помещениях или на открытом воздухе (с защитой от атмосферных осадков) при температуре окружающего воздуха от минус 40 до плюс 60 °С, атмосферном давлении от 84 до 106,7 кПа и относительной влажности окружающего воздуха до 95 %.

2.1.5 После пребывания в предельных климатических условиях хранения или транспортирования время выдержки счетчика в условиях эксплуатации перед использованием должно составлять не менее двух часов.

2.1.6 Счетчик является неремонтируемым в условиях эксплуатации изделием, ремонт осуществляется предприятием-изготовителем или предприятием, имеющим разрешение предприятия-изготовителя.

2.1.7 Искробезопасные параметры выходных цепей интерфейса счетчика:  $U_0= 4 \text{ В}$ ;  $I_0= 0,0051 \text{ А}$ ;  $C_0= 1000 \text{ мкФ}$ ;  $L_0= 1 \text{ Гн}$ .

2.1.8 Искробезопасные параметры входных цепей интерфейса счетчика:  $U_1= 4 \text{ В}$ ;  $I_0= 0,0051 \text{ А}$ ;  $C_1= 10 \text{ мкФ}$ ,  $L_1= 0,1 \text{ Гн}$ .

2.1.9 Искробезопасные параметры входных цепей для подключения сигнализатора загазованности:  $U_1= 4 \text{ В}$ ;  $I_0= 0,0051 \text{ А}$ ;  $C_0= 1000 \text{ мкФ}$ ,  $L_0= 1 \text{ Гн}$ .

2.1.10 Не допускается размещение счетчика в местах, где на него может попадать вода, а также вблизи источников теплового и электромагнитного излучений. Место установки должно быть наименее подвержено вибрации, защищено от воздействия ударов. В воздухе должны отсутствовать пары кислот, щелочей, аммиака, сернистых и других агрессивных газов, вызывающих коррозию.

2.1.11 Перед проведением сварочных, а также любых монтажных работ на трубопроводе, необходимо демонтировать счетчик, а после проведения работ произвести продувку системы.

2.1.12 Измеряемая среда (природный газ, воздух) не должна содержать механических примесей.

2.1.13 Источниками опасности при эксплуатации счетчика являются токсичность и взрывоопасность измеряемой среды.

2.1.14 Применение защитного заземления не требуется.

2.1.15 При монтаже, подготовке к пуску, эксплуатации и демонтаже счетчиков должно обеспечиваться соблюдение правил техники безопасности и выполнения инструкций по безопасному проведению каждого вида работ, работы должны проводиться в соответствии Федеральными нормами и правилами в области промышленной безопасности "Правила безопасности сетей газораспределения и газопотребления", "Правила промышленной безопасности опасных производственных объектов, на которых используется оборудование, работающее под избыточным давлением".

### 2.2 Указания по монтажу и эксплуатации

2.2.1 Все работы по монтажу и демонтажу счетчика должны выполняться при отсутствии давления газа в газопроводе. Запорная арматура должна находиться перед счетчиком.

2.2.2 Монтаж и ввод в эксплуатацию счетчика должна осуществлять организация, имеющая право на проведение монтажных работ в соответствии с нормативными документами, действующими в газовом хозяйстве. По окончании монтажа в разделе 8 Паспорта

ТУАС.407299.002 ПС должна быть произведена соответствующая отметка.

2.2.3 До установки счетчика на трубопровод необходимо вставить sim-карту в счетчик.

2.2.4 Устанавливать счетчик на трубопровод следует таким образом, чтобы обеспечить свободный доступ к разъему кабеля датчика загазованности и кабеля подключения к ПК.

2.2.5 При установке счетчика торцевой срез трубопровода должен быть выполнен под углом  $(90\pm 1)^\circ$  к оси трубопровода. Заусенцы на срезе трубы не допускаются!

2.2.6 Установка счетчика осуществляется в следующей последовательности.

2.2.6.1 Установить счетчик на вертикальном или горизонтальном участке газопровода (рисунок 1).

**ВНИМАНИЕ! Направление стрелки на корпусе счетчика должно совпадать с направлением потока газа в газопроводе.**

Допускается установка счетчика в любом удобном для потребителя положении, не противоречащем правилам установки и монтажа газового оборудования. Наличие прямых участков до и после счетчика не требуется.

При соблюдении требований условий эксплуатации допускается установка счетчика от края бытовой плиты и (или) отопительного газоиспользующего оборудования до счетчика на расстоянии:

- по высоте – не менее 400 мм;
- по ширине – не менее 50 мм;
- по глубине – не менее 50 мм.

С целью удобства считывания показаний с ЖКИ обеспечивается вращение кожуха счетчика на 350 градусов. Величина момента затяжки резьбовых соединений счетчика к газопроводу не должна превышать 50 Нм.

2.2.6.2 Опломбировать место соединения счетчика с коммуникациями. Схема пломбировки приведена на рисунке 2.

2.2.7 В течение всего срока эксплуатации счетчик не требует проведения специального ТО.

**ВНИМАНИЕ! При появлении запаха газа следует перекрыть вентиль на трубопроводе и вызвать представителя предприятия по ремонту и эксплуатации газового оборудования.**

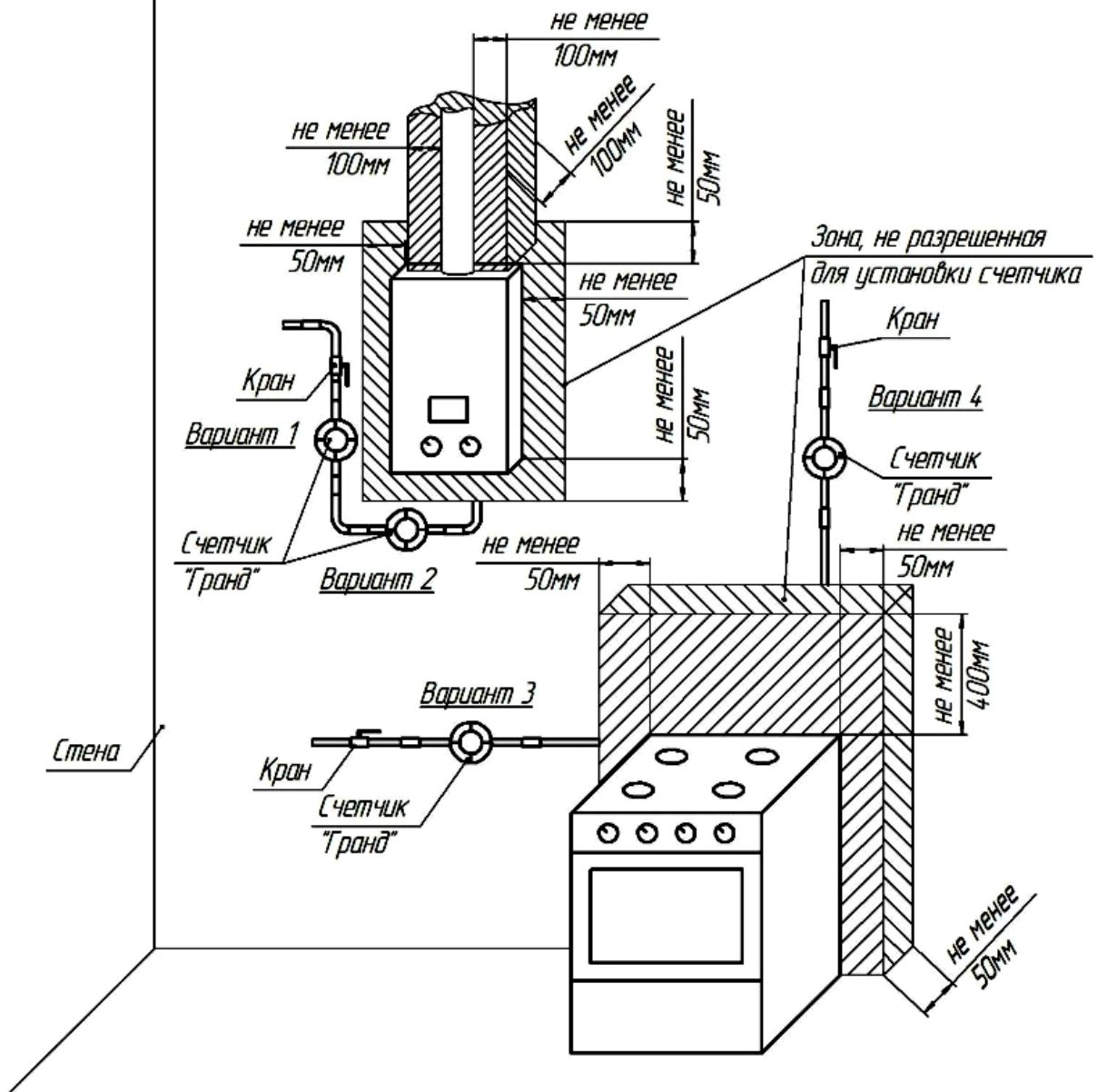


Рисунок 1

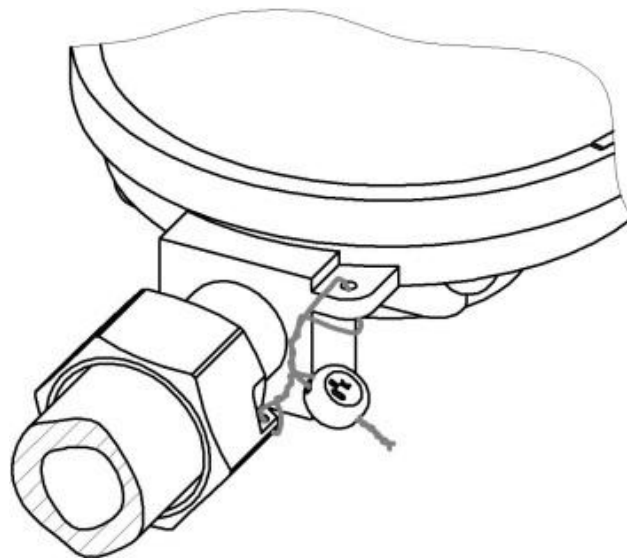


Рисунок 2

## 2.3 Ввод счетчика в эксплуатацию

2.3.1 Параметры вычисления объема задаются для всех исполнений счетчиков. Это обеспечивается вводом следующих параметров:

- состава газа;
- давления газа в системе;
- метода расчета коэффициента сжимаемости.

2.3.2 Параметры связи задаются для счетчиков со встроенным модемом при возможности дистанционной передачи данных по сети GPRS/NB-IOT между ДП и абонентом. Это обеспечивается заданием IP-адреса и порта сервера.

2.3.3 Параметры безопасности для контроля датчика загазованности.

Для исполнения счетчиков с запорным клапаном осуществляется постоянный контроль датчика загазованности путем выдачи оповещения в ДП и закрытием запорного клапана при возникновении загазованности.

Для исполнения счетчиков без запорного клапана контроль датчика загазованности осуществляется только путем выдачи оповещений в ДП при возникновении загазованности.

Для работы с ДП необходимо настроить параметры подсистемы связи.

## 2.4 Срабатывание датчика загазованности

2.4.1 При срабатывании датчика загазованности счетчик выдает сигнал и внешний запорный клапан закрывается. На дисплее в верхней статусной строке отображается иконка «ГАЗ». После устранения загазованности происходит контроль подачи газа путем открытия внешнего запорного клапана. В это время необходимо исключить подачу газа. По истечении времени контроля расхода газа иконка «ГАЗ» исчезает. Если не выдержать время контроля потока расхода газа, при подаче газа после устранения загазованности, клапан закрывается, иконка «ГАЗ» останется.

2.4.2 Если зафиксирован повторный расход газа, то клапан закрывается. Клапан пытается открыться N раз и после окончания всех попыток открытия, закрывается.

## 2.5 Контроль и ограничение максимально разрешенного расхода газа

2.5.1 Максимально разрешенный расход газа настраивается в газоснабжающих организациях, но не является обязательной опцией.

2.5.2 В случае превышения максимально разрешенного расхода газа, счетчик отправляет НС на ДП.

## 2.6 Установление соединения с сервером (для абонента)

2.6.1 С целью установления соединения с сервером вне расписания выхода на связь, необходимо пять раз подряд нажать на кнопку «ОК» и убедиться, что в статусной строке появилась иконка «D» (данные переданы).

## 2.7 Работа со счетчиком

### 2.7.1 Работа с экранами

2.7.1.1 Экран счетчика основное время находится в «спящем» режиме. Для активации экрана необходимо нажать любую из кнопок. Спустя 3 минуты (время отображения информации на экране счетчика по умолчанию) экран счетчика возвращается в «спящий» режим, но при этом прибор продолжает свою работу.

2.7.1.2 Просмотр информации производится при помощи ЖКИ счетчика и четырех кнопок (рисунок 3), где стрелки [↑] [↓] – навигация по экранам.

Вся информация счетчика отображается на пяти экранах\*.

**Примечание** – Внешний вид экранов, приведенных в данном РЭ, может незначительно отличаться от реальных: другие заводские номера, даты и т.п.

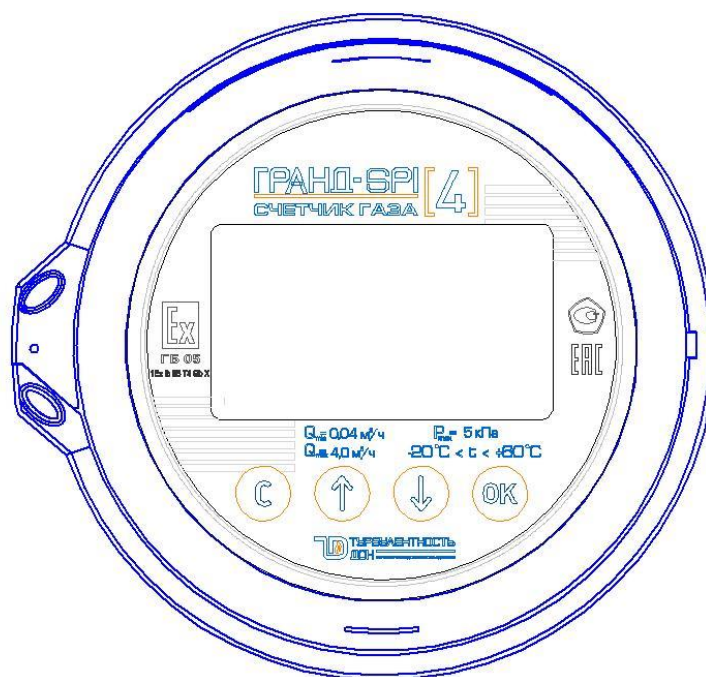


Рисунок 3

2.7.1.3 Экран 1 (основной экран), где

- $V_c$  – текущее значение объема газа нарастающим итогом при стандартных условиях ( $m^3$ );
- поле «Температура» - температура газа ( $^{\circ}C$ );
- поле «Давление» - давление в газопроводе (МПа);
- 1.4\_3.3.2.26\_1234567890 - номер версии встроенного ПО и заводской номер счетчика.




**Примечание:** - Преобразователь давления (исполнение с встроенным датчиком) опрашивается раз в 300 сек (заводская настройка периода опроса). На экране счетчика отображаются данные с датчика давления после медианного фильтра. При резком смене давления и его фиксации с новым значением, на экране окончательные данные появятся через 30 мин.



#### 2.7.1.4 Значение иконок на ЖКИ счетчика


В верхней статусной строке экранов отображается текущая дата и время, а также могут отображаться иконки, приведенные в таблице 3.

Таблица 3

Обозначение	Описание
«S»	иконка установленной sim-карты
«M»	иконка активности модема
«D»	иконка успешной передачи данных на сервер
«  »	иконка «клапан» - внешний клапан открыт
«  »	иконка «клапан» - внешний клапан закрыт
«  »	регистрация в GSM сети и уровень сигнала сети
 1	установлено соединение с сервером
 2	данные переданы на сервер
 D	получен ответ от сервера
«Газ»	индикация срабатывания датчика загазованности
U	обновление ПО
 /  / 	режим мерцания (включен/выключен/неактивный)

#### 2.7.1.4 Экран 2, где


- Q рабоч. – мгновенный измеренный рабочий расход газа (м<sup>3</sup>/ч);
- Q станд. – мгновенный измеренный расход газа, приведенный к стандартам (м<sup>3</sup>/ч);
- V рабоч. – накопленный объем газа в рабочих условиях (м<sup>3</sup>);
- Напр. питания – напряжение питания (мВ);
- Уровень сигнала – уровень сигнала сети (%);
- 1.4\_3.3.2.26\_1234567890 - номер версии встроенного ПО и заводской номер счетчика.

Пт 25.05.2018 06:53		
Qрабоч:	0.0000	м <sup>3</sup> /ч
Qстанд:	0.0000	м <sup>3</sup> /ч
Vрабоч:	0.000	м <sup>3</sup>
Напр. питания:	3632	мВ
Уровень сигнала:	0	%
1.4_3.3.2.26_1234567890		

## 2.7.1.5 Экран 3, где

- IP – IP-адрес сервера связи (задается при настройке газоснабжающими организациями);
- Порт – порт сервера связи (задается при настройке газоснабжающими организациями);
- IP (резервный) – IP-адрес резервного сервера связи;
- Порт (резервный) – порт резервного сервера связи;
- 1.4\_3.3.2.26\_1234567890 - номер версии встроенного ПО и заводской номер счетчика.

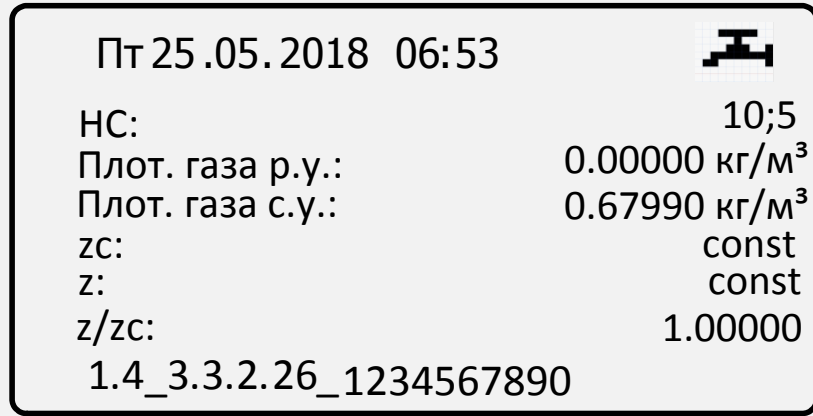
Выход на резервный сервер связи осуществляется при отсутствии связи с основным сервером.

Пт 25.05.2018 06:53		
IP:	84.47.149.194	
Порт:	5101	
IP (резервный):	193.105.37.142	
Порт (резервный):	5902	
1.4_3.3.2.26_1234567890		

## 2.7.1.6 Экран 4, где

- Плот. газа р.у. – плотность газа при рабочих условиях (кг/ м<sup>3</sup>) ;
- Плот. газа с.у. – плотность газа при стандартных условиях (кг/ м<sup>3</sup>);
- zс – коэффициент сжимаемости газа при стандартных условиях;
- z – коэффициент сжимаемости газа при рабочих условиях;
- z/zс – значение отношения коэффициента сжимаемости газа при рабочих условиях к коэффициенту сжимаемости газа при стандартных условиях;
- 1.4\_3.3.2.26\_1234567890 - номер версии встроенного ПО и заводской номер счетчика.





## 2.7.1.6 Экран 5, где

-  $Q_c$  – расход газа, приведенный к стандартным условиям ( $m^3/ч$ );

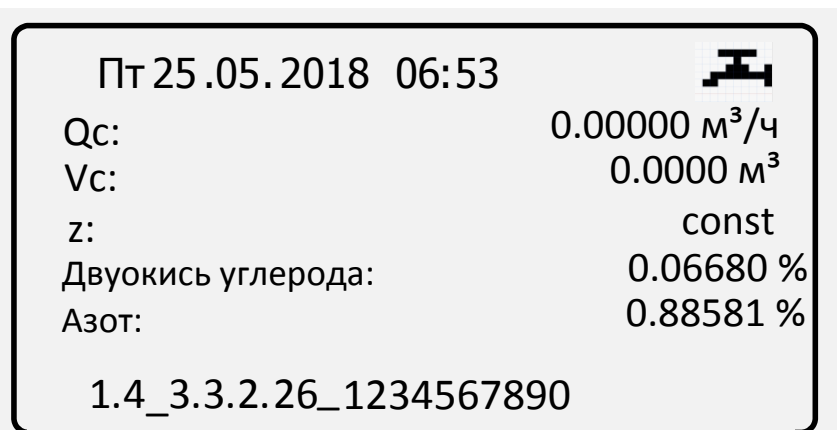
-  $V_c$  – объем газа, приведенный к стандартным условиям ( $m^3$ );

Состав газ:

- Двуокись углерода ;

- Азот;

- 1.4\_3.3.2.26\_1234567890 - номер версии встроенного ПО и заводской номер счетчика.



## 2.8 Ведение архива счетчика

## 2.8.1 Архив счетчика обеспечивает запись следующих событий:

- текущие показания счетчика;
- нештатные ситуации и вмешательства;
- срабатывание запорного клапана.

## 2.8.2 Все архивируемые данные сохраняются в энергонезависимой памяти счетчика.

Перечень архивируемых параметров с указанием частоты архивации и длительности хранения приведен таблице 4.

Таблица 4

Архивируемые данные	Частота архивирования	Глубина хранения	Способ удаления при заполнении архива
Суточный архив	1 раз в сутки	90 записей	Циклический, старшие записи удаляются первыми
Архив событий, HC и изменения параметров	По мере возникновения событий	100 записей	

## 2.9 Передача данных в счетчике

2.9.1 В счетчике предусмотрен встроенный модем, обеспечивающий:

- дистанционную передачу в ДП данных о расходе газа и функционировании объекта;
- дистанционное получение информации от ДП (с возможностью изменения настроек через GPRS/NB-IOT).

2.9.2 Передача данных производится по каналу связи GPRS/NB-IOT посредством sim-карты, напрямую от оборудования нижнего уровня на сервер верхнего уровня.

2.9.3 Установление связи для обмена данными производится по инициативе оборудования нижнего уровня.

2.9.4 Автоматический переход оборудования в активный режим осуществляется в следующих случаях:

- по заданному расписанию;
- по мере возникновения НС;
- в результате специальных действий абонента.

2.9.5 Перечень передаваемых параметров при обмене данными оборудования с ДП по расписанию приведен в таблице 5.

Таблица 5

Направление обмена данными	Передаваемый параметр	Примечания
Передача	Расход газа нарастающим итогом	Значение на момент опроса
	Суточные архивы	При подключении к серверу, при наличии на сервере запроса на получение соответствующих данных
	Температура газа	
	Настроечные параметры: состав газа, диапазон изменения температуры газа и её договорное значение, договорное давление, коэффициент сжимаемости, IP – адреса серверов, расписание сеансов связи,	
Архив событий, включая положений клапана		
Прием	Настроечные параметры: состав газа, диапазон изменения температуры газа и её договорное значение, договорное давление, коэффициент сжимаемости, IP – адреса серверов, расписание сеансов связи,	При наличии на сервере запроса на получение соответствующих данных
	Новые прошивки	При наличии на сервере соответствующих сформированных команд записи данных в счетчик

2.9.6 Интервал передачи данных по расписанию настраивается газоснабжающими организациями при ПНР и изменяется дистанционно по команде ДП при очередном сеансе связи. Значение по умолчанию - 1 раз в месяц.

2.9.7 Перечень событий, инициирующих обмен данными оборудования с ДП вне расписания:

- события, при которых передача данных инициируется счетчиком автоматически,

в случае специальной настройки;

- события, при которых передача данных инициируется счетчиком автоматически, при срабатывании датчика загазованности;
- события и действия, инициирующие сеанс связи в результате действий абонента.

## 2.10 Обеспечение безопасности

2.10.1 Безопасность при использовании счетчика обеспечивается:

- контролем загазованности помещения;
- контролем утечки газа при пуске газа после отключений;
- автоматическим отключением подачи газа при возникновении утечек;
- контролем состояния оборудования.

2.10.2 Оборудование нижнего уровня осуществляет контроль состояния дискретного входа с подключенным датчиком загазованности. При срабатывании датчика загазованности внешний запорный клапан автоматически закрывается. При устранении загазованности и восстановлении исходного состояния датчика загазованности, внешний запорный клапан автоматически открывается.

2.10.3 При открытии внешнего запорного клапана после отключения, счетчик в течение установленного времени контролирует наличие расхода газа. В случае наличия расхода запорный клапан закрывается в целях безопасности и открывается через определенный интервал времени (интервал задается газоснабжающими организациями при настройках). Клапан пытается открыться определенное количество раз, заданное в настройках. Клапан остается открытым только при отсутствии расхода газа в течение установленного времени.

2.10.4 При срабатывании датчика загазованности на дисплее в верхней статусной строке отображается иконка «ГАЗ» и при наличии внешнего запорного клапана – он закрывается. Во время контроля подачи газа исключить расход газа. По истечении времени контроля расхода газа иконка «ГАЗ» исчезает. При подаче расхода газа клапан не закрывается.

**Примечание:** Минимальный расход газа, который будет учитываться при проведении контроля потока газа, составляет 0,04 м<sup>3</sup>/ч.

### 3 МЕТОДИКА (МЕТОД) ИЗМЕРЕНИЙ

3.1. В зависимости от исполнения счетчика:

3.1.1 Абсолютное давление газа определяют одним из следующих способов:

- непосредственным измерением;
- принимая абсолютное давление как условно-постоянный параметр

$$p = \frac{P_{\max} + P_{\min}}{2}, \quad (1)$$

где  $P_{\max}$ ,  $P_{\min}$  – максимальное и минимальное значение абсолютного давления газа в условиях эксплуатации узла измерений, МПа.\*

\* - по умолчанию, при выпуске из производства  $p = 0,103825$  МПа, в эксплуатации - вводится газоснабжающими организациями;

3.1.2 Абсолютное давление измеряют встроенным преобразователем давления с верхним пределом измерений не более 0,2 МПа.

При принятии абсолютного давления как условно-постоянного параметра его значение корректируют, если отклонение абсолютного давления газа выходит за пределы (для проведения расчетов на месте эксплуатации):

$$\pm 0,01 \cdot p \cdot 1,7 \quad (2)$$

3.1.3 Температуру газа измеряют встроенным преобразователем температуры, который установлен в корпусе счетчика газа в зоне прохождения потока газа.

3.1.4 Термодинамическую температуру газа  $T$ , °К, определяют по формуле

$$T = 273,15 + t, \quad (3)$$

где  $t$  – измеренная температура, °С.

3.1.5 В случае применения значения давления как условно-постоянного параметра коэффициент сжимаемости газа определяется:

- как условно-постоянный параметр

$$K = \frac{K_{\max} + K_{\min}}{2}, \quad (4)$$

где  $K_{\max}$ ,  $K_{\min}$  – максимальное и минимальное значение коэффициента сжимаемости газа в условиях эксплуатации узла учета газа.

- рассчитывается по ГОСТ 30319.2-2015 исходя из значения абсолютного давления по формуле 1.

#### 3.2 Метод измерений

Приведение объема газа к стандартным условиям основано на измерении объема газа при рабочих условиях преобразователем расхода, измерении давления и температуры газа встроенными преобразователями и вычислении объемного расхода и объема газа, приведенного к стандартным условиям, с учетом условно-постоянных параметров свойств газа: плотности газа при стандартных условиях, содержания примесей  $N_2$  и  $CO_2$ .

Определение коэффициента сжимаемости газа производится по ГОСТ 30319.2-2015. Давление газа и коэффициент сжимаемости могут быть приняты за условно-постоянные параметры и вводиться в корректор как фиксированные значения физических величин.

Измерение объема газа в рабочих условиях осуществляется в аналогово-цифровом блоке и передается в вычислительный блок, в котором выполняется вычисление объемного расхода и объема газа, приведенного к стандартным условиям

Объем газа, приведенный к стандартным условиям, вычисляется по формуле:

$$V_C = V_p \frac{T_c}{k \times P_c} \times \frac{P_p}{T_p}, \quad (5)$$

где  $P_c$  – давление при стандартных условиях (0,101325 МПа (760 мм рт.ст.));

$T_c$  – термодинамическая температура при стандартных условиях (20 °С=293,15°К);

$V_p, T_p, P_p$  – объем (м<sup>3</sup>), термодинамическая температура (°К) и давление газа (МПа) при рабочих условиях;

$k$  – значение коэффициента сжимаемости газа.

### 3.3 Определение погрешности

Относительную погрешность при измерении объема газа, приведенного к стандартным условиям, вычисляют по формуле:

$$\delta_{V_c} = \sqrt{\delta_{счр}^2 + \delta_t^2 + \delta_p^2 + \delta_k^2 + \delta_g^2}, \quad (6)$$

где  $\delta_{счр}$  – относительная погрешность измерений объема газа счетчика в рабочих условиях;

$\delta_t$  – относительная погрешность измерения температуры газа по формуле 7.;

$\delta_p$  – относительная погрешность измерения давления принимается равным 0,25 % при измерении давления преобразователем, либо вычисляется по формуле 8 при принятии его условно-постоянным параметром;

$\delta_g$  – относительная погрешность вычисления объема газа, приведенного к стандартным условиям по заданным параметрам температуры, давления и коэффициенту сжимаемости, обусловленная алгоритмом вычислений и его программной реализацией, принимается равной 0,02 %.

$\delta_k$  – относительная погрешность определения коэффициента сжимаемости при его вычислении по заданным параметрам давления, температуры, плотности газа при стандартных условиях и значениям концентрации азота и углекислого газа принимается равной 0,13 % в соответствии с ГОСТ 30319.2-2015, либо по формуле 9.

Относительную погрешность измерения температуры газа вычисляют по формуле:

$$\delta_{T_i} = \left( \frac{T_i + \Delta t_i}{T_i} - 1 \right) \cdot 100 \quad (7)$$

$T_i$  – термодинамическая температура газа;

$\Delta t_i$  – абсолютная погрешность преобразователя температуры;

(максимальная допустимая относительная погрешность при измерении температуры в диапазоне от - 20°С до + 60°С не превышает 0,22%).

Относительную погрешность измерения давления при принятии его условно-постоянным параметром вычисляют по формуле:

$$\delta_p = \frac{100}{\sqrt{6}} \left( \frac{P_{\max} - P_{\min}}{P_{\max} + P_{\min}} \right), \quad (8)$$

$P_{\max}, P_{\min}$  – минимальное и максимальное значение абсолютного давления за период эксплуатации узла измерений, кПа.

Относительную погрешность коэффициента сжимаемости при принятии его условно-постоянным параметром вычисляют по формуле:

$$\delta_k = \frac{100}{\sqrt{6}} \left( \frac{k_{\max} - k_{\min}}{k_{\max} + k_{\min}} \right), \quad (9)$$

$k_{\max}, k_{\min}$  - минимальное и максимальное значение коэффициента сжимаемости за период эксплуатации узла измерений.

Пределы допускаемой относительной погрешности измерений при измерении объема природного газа при стандартных условиях по данной методике составляют:

При выполнении измерений объемного расхода, давления, температуры газа и автоматическом вычислении коэффициента сжимаемости (исполнение TPz - A):

$\pm 1,1\%$  в диапазоне расхода  $0,2 Q_{\max} \leq Q \leq Q_{\max}$ ;

$\pm 2,1\%$  в диапазоне расхода  $Q_{\min} \leq Q < 0,2 Q_{\max}$ ;

При выполнении измерений объемного расхода, давления, температуры и принятии параметров коэффициента сжимаемости как условно постоянных величин (исполнение TP - A):

$\pm 1,2\%$  в диапазоне расхода  $0,2 Q_{\max} \leq Q \leq Q_{\max}$ ;

$\pm 2,1\%$  в диапазоне расхода  $Q_{\min} \leq Q < 0,2 Q_{\max}$ ;

При выполнении измерений объемного расхода, давления, температуры и принятии параметров коэффициента сжимаемости как условно постоянных величин (исполнение T - A):

$\pm 1,63\%$  в диапазоне расхода  $0,2 Q_{\max} \leq Q \leq Q_{\max}$ ;

$\pm 2,4\%$  в диапазоне расхода  $Q_{\min} \leq Q < 0,2 Q_{\max}$ ;

где  $Q_{\max}$  – максимальный расход газа в рабочих условиях, м<sup>3</sup>/ч;

$Q_{\min}$  – минимальный расход газа в рабочих условиях, м<sup>3</sup>/ч.

Пример расчета пределов погрешности при измерении объема природного газа при стандартных условиях приведен в приложении Д.

## 4 ТЕХНИЧЕСКОЕ ОБСЛУЖИВАНИЕ

4.1 Счетчики не нуждаются в специальном техническом обслуживании, за исключением периодической поверки с обязательной заменой элементов питания.

4.2 Периодическая поверка счетчика производится один раз в пять лет согласно документу МП 208-054-2017 «Счетчики газа Гранд - SPI. Методика поверки».

4.3 Ремонт счетчика выполняется предприятием-изготовителем или уполномоченной им организацией.

4.4 О произведенном ремонте делается отметка в паспорте на счетчик. По окончании ремонта счетчик подвергается внеочередной поверке.

## 5 СРОКИ СЛУЖБЫ

5.1 Средняя наработка на отказ счетчика не менее 80 000 часов.

5.2 Средний срок службы счетчика не менее 10 лет.

5.3 Счетчик относится к восстанавливаемым, ремонтируемым изделиям в условиях предприятия – изготовителя.

5.4 Срок службы батареи не менее 5 лет. Замена батареи производится в рамках периодической поверки, с интервалом 5 лет.

## 6 ТРАНСПОРТИРОВАНИЕ И ХРАНЕНИЕ

6.1 Счетчики, упакованные в соответствии с ГОСТ 23216-78, могут транспортироваться на любое расстояние железнодорожным, автомобильным или авиатранспортом в условиях, установленных для группы 5 по ГОСТ 15150-69, согласно правил, действующих для каждого вида транспорта.

6.2 Транспортирование счетчиков осуществляется в деревянных или картонных ящиках. Смещение груза при транспортировке в транспортном средстве не допускается.

6.3 Для транспортирования счетчики упаковываются в тару, имеющую следующие манипуляционные знаки: «Хрупкое», «Верх» и «Беречь от влаги».

6.4 Во время транспортирования должна быть обеспечена защита упакованного изделия от прямого воздействия атмосферных осадков.

6.5 Условия хранения упакованных изделий должны соответствовать условиям хранения 1 по ГОСТ 15150-69.

## 7 УТИЛИЗАЦИЯ

7.1 Все материалы и комплектующие изделия, использованные при изготовлении счетчика, как при эксплуатации, так и по истечению ресурса, не представляют опасности для здоровья человека, производственных, складских помещений и окружающей среды.

7.2 Утилизация вышедших из строя составных частей счетчика может производиться любым доступным потребителю способом. Утилизация литиевой батареи осуществляется специализированной организацией.

## 8 ОСОБЫЕ ОТМЕТКИ

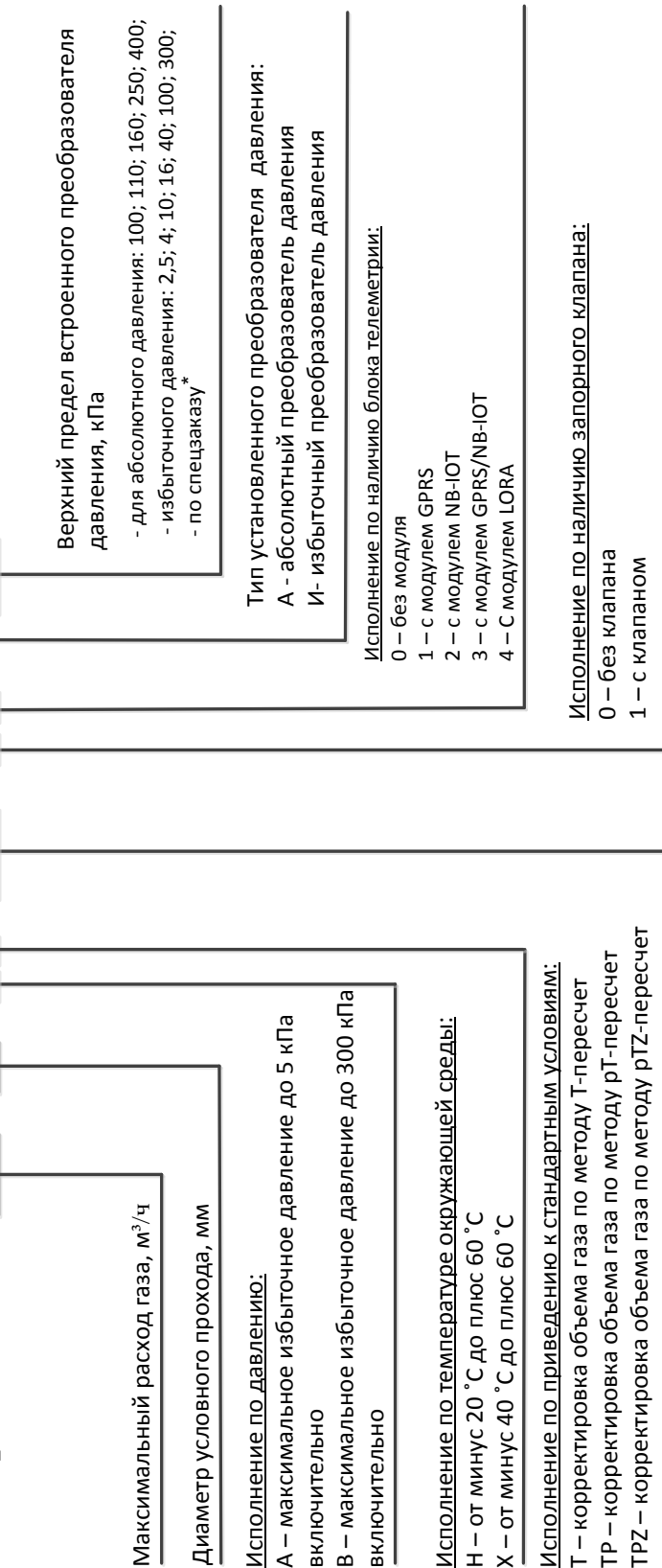


ПРИЛОЖЕНИЕ А

Пример записи обозначения счетчика при его заказе и в технической документации

Пример записи обозначения счетчика при его заказе и в технической документации

*Гранд – SPI – XXX – XX – XX – XXX – XX – XXX – XXX*



Пример: Гранд – SPI – 006 – 20 – АН – ТР – 11 – А160

Счетчик газа Гранд – SPI с максимальным расходом 6 м<sup>3</sup>/ч, с диаметром условного прохода – 20 мм, с максимальным избыточным давлением до 5 кПа включительно, с диапазоном температур окружающей среды от минус 20 °С до плюс 60 °С, с коррекцией объема газа по методу rT-пересчет, с клапаном и модемом, с абсолютным датчиком давления с верхним пределом измерения 160 кПа

Примечание: \* - по спецзаказу верхний предел может быть изготовлен в диапазоне:  
 – от 2,5 до 300 кПа для ДИ;  
 – от 100 до 400 кПа для ДА

**ПРИЛОЖЕНИЕ Б**

Общий вид счетчика



Рисунок Б1 – Счетчик газа Гранд SPI с клапаном

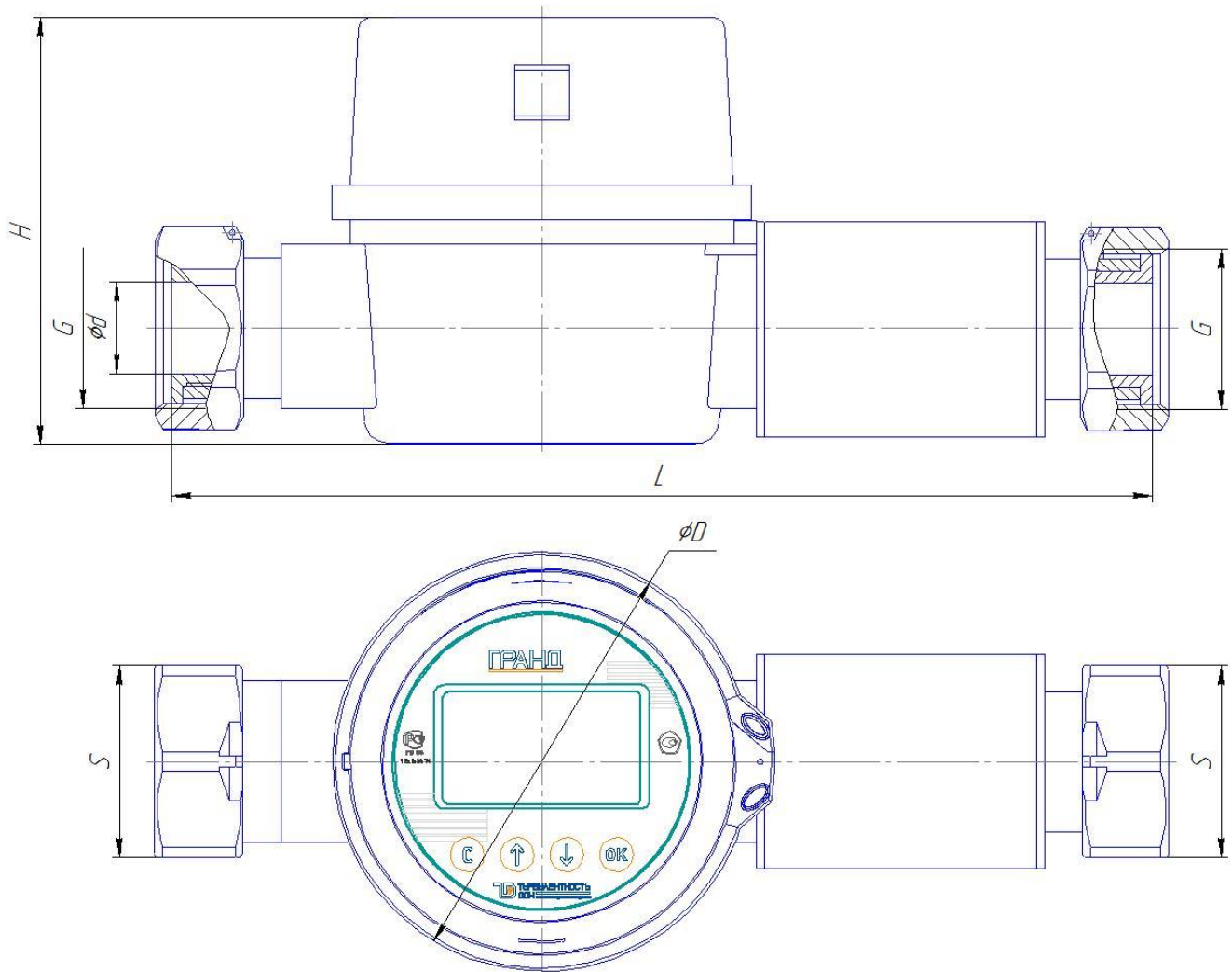


Рисунок Б2 – Счетчик газа Гранд SPI с клапаном

Таблица Б1 – Габаритные размеры

Наименование	L, мм	H, мм	D, мм	d, мм	G, “	S, мм	Масса, мм, не более
Гранд SPI – 4 (G1 ¼)	255	112	110	24	1 ¼	46	2,3
Гранд SPI – 4 (G1)	255	112	110	15	1	36	2,3
Гранд SPI – 4 (G¾)	238	112	110	10	¾	30	2,0
Гранд SPI – 6 (G1 ¼)	255	112	110	24	1 ¼	46	2,3
Гранд SPI – 6 (G1)	255	112	110	15	1	36	2,3
Гранд SPI – 6 (G¾)	238	112	110	10	¾	30	2,0
Гранд SPI – 10 (G1 ¼)	255	112	110	24	1 ¼	46	2,3
Гранд SPI – 10 (G1)	255	112	110	15	1	36	2,3
Гранд SPI – 16 (G2)	278	121	130	39	2	65	4,0
Гранд SPI – 25 (G2)	278	121	130	39	2	65	4,0
Гранд SPI – 40 (G2)	278	121	130	39	2	65	4,0
Гранд SPI – 65 (G2)	278	121	130	39	2	65	4,0

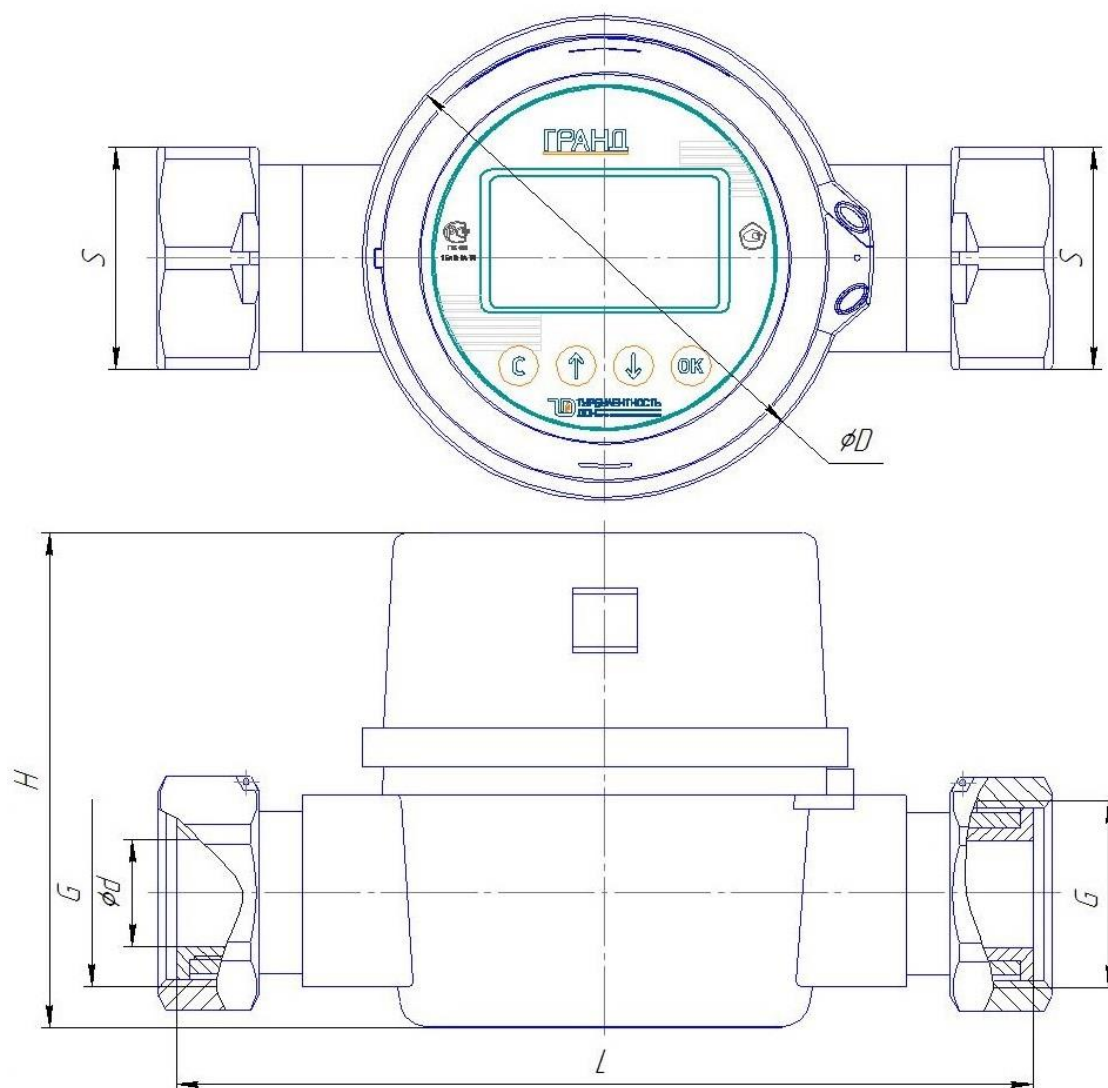


Рисунок Б3 – Счетчик газа Гранд SPI без клапана

Таблица Б2 – Габаритные размеры

Наименование	L, мм	H, мм	D, мм	d, мм	G, “	S, мм	Масса, мм, не более
Гранд SPI – 4 (G1 ¼)	193	112	110	24	1 ¼	46	1,8
Гранд SPI – 4 (G1)	193	112	110	15	1	36	1,8
Гранд SPI – 4 (G¾)	176	112	110	10	¾	30	1,5
Гранд SPI – 4 (G¾)	154	112	110	10	¾	30	1,2
Гранд SPI – 6 (G1 ¼)	193	112	110	24	1 ¼	46	1,8
Гранд SPI – 6 (G1)	193	112	110	15	1	36	1,8
Гранд SPI – 6 (G¾)	176	112	110	10	¾	30	1,5
Гранд SPI – 10 (G1 ¼)	193	112	110	24	1 ¼	46	1,8
Гранд SPI – 10 (G1)	193	112	110	15	1	36	1,8
Гранд SPI – 16 (G2)	215	121	130	39	2	65	3,0
Гранд SPI – 25 (G2)	215	121	130	39	2	65	3,0
Гранд SPI – 40 (G2)	215	121	130	39	2	65	3,0
Гранд SPI – 65 (G2)	215	121	130	39	2	65	3,0

## ПРИЛОЖЕНИЕ В

Схемы подключений счетчика к внешним устройствам

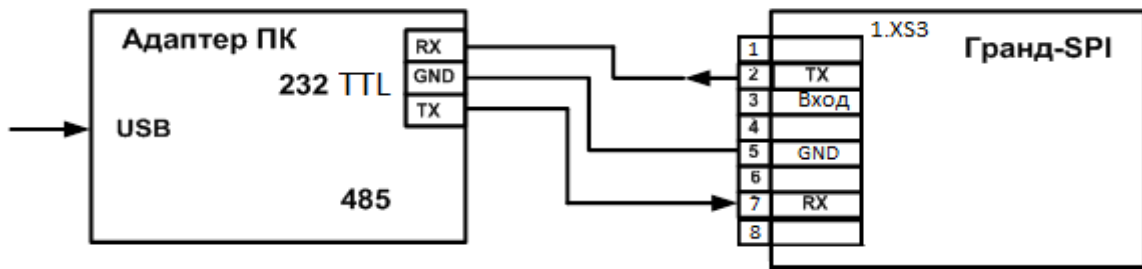


Рисунок В.1 Схема подключения к ПК

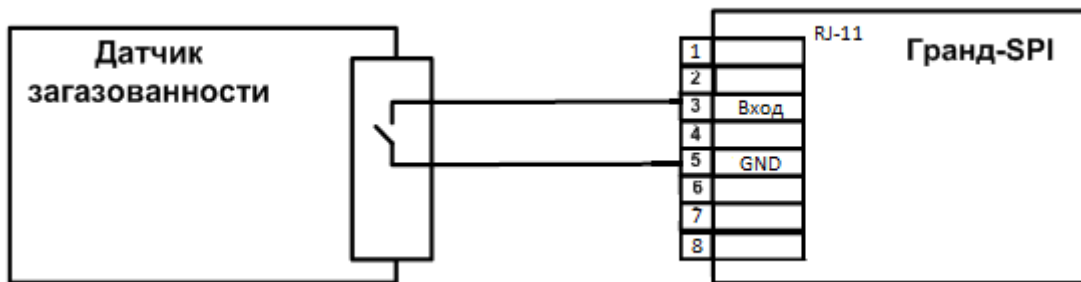


Рисунок В.2 Схема подключения датчика загазованности

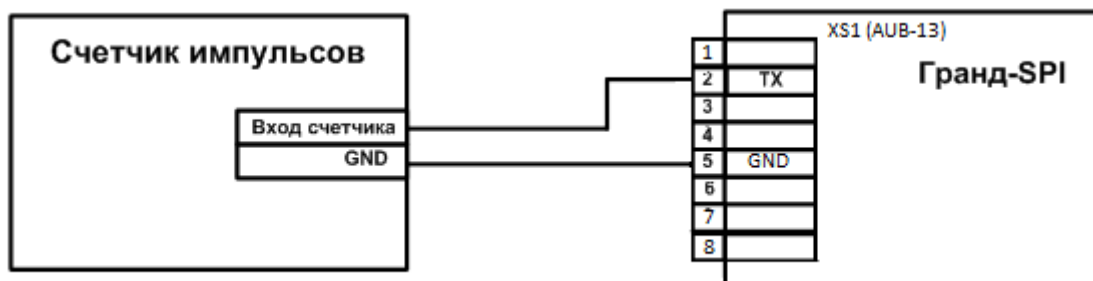


Рисунок В.3 Схема подключения импульсного выхода

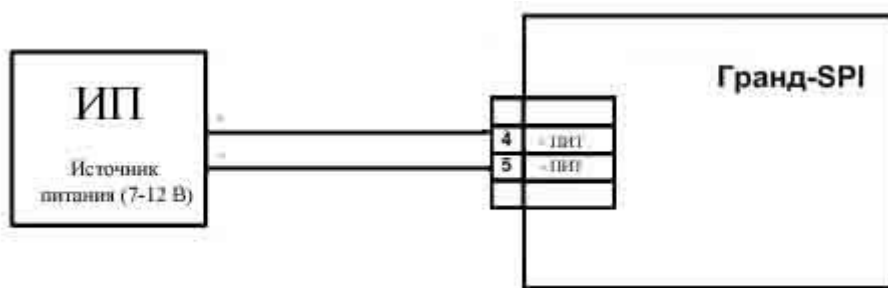
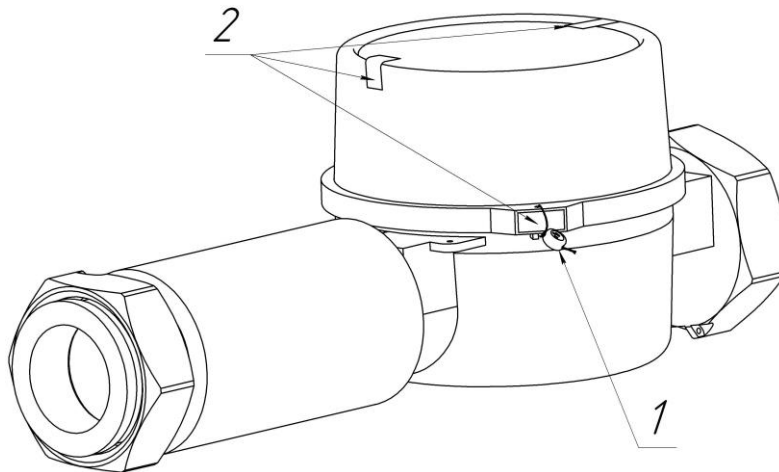


Рисунок В.4 Схема подключения внешнего питания

## ПРИЛОЖЕНИЕ Г

Схема пломбировки от несанкционированного доступа,  
обозначение мест нанесения знака поверки



- 1 – пломба навесная предприятия-изготовителя, предотвращающая вскрытие кожуха;  
2 – самоклеющаяся пломба из легко разрушаемого материала.

**ПРИЛОЖЕНИЕ Д**  
(справочное)

Пример расчета пределов погрешности при измерении объема природного газа при стандартных условиях (исполнение Т)

Д.1. Расчет пределов относительной погрешности приведения объема газа к стандартным условиям:

Д.1.1 При выполнении измерений объемного расхода, температуры и принятии параметров давления и коэффициента сжимаемости как условно постоянных величин при следующих условиях (исполнение Т-А):

Изменение абсолютного давления на узле учета за период измерений составляет от 101 до 106,325 кПа

Диапазон температуры газа на узле учета за период эксплуатации составляет от минус 20 °С до плюс 60 °С;

Изменение коэффициента сжимаемости в заданном диапазоне давлений и температур составит от 0,9987 до 1,0007.

в диапазоне расходов  $0,2 Q_{\max} \leq Q \leq Q_{\max}$

$$\delta_{V_c} = \sqrt{1^2 + 0,2133^2 + 1,05^2 + 0,02^2 + 0,041^2} = 1,47$$

в диапазоне расходов  $Q_{\min} \leq Q < 0,2 Q_{\max}$

$$\delta_{V_c} = \sqrt{2^2 + 0,2133^2 + 1,05^2 + 0,02^2 + 0,041^2} = 2,27$$

Д.1.2 При выполнении измерений объемного расхода, давления, температуры газа и автоматическом вычислении коэффициента сжимаемости (TRz-A):

в диапазоне расходов  $0,2 Q_{\max} \leq Q \leq Q_{\max}$

$$\delta_{V_c} = \sqrt{1^2 + 0,2133^2 + 0,25^2 + 0,02^2 + 0,13^2} = 1,06$$

в диапазоне расходов  $Q_{\min} \leq Q < 0,2 Q_{\max}$

$$\delta_{V_c} = \sqrt{2^2 + 0,2133^2 + 0,25^2 + 0,02^2 + 0,13^2} = 2,03$$