



2700I

ГЕНЕРАТОР ИНВЕРТОРНЫЙ

АРТИКУЛ: 474 10 1040

EAN8-20016081

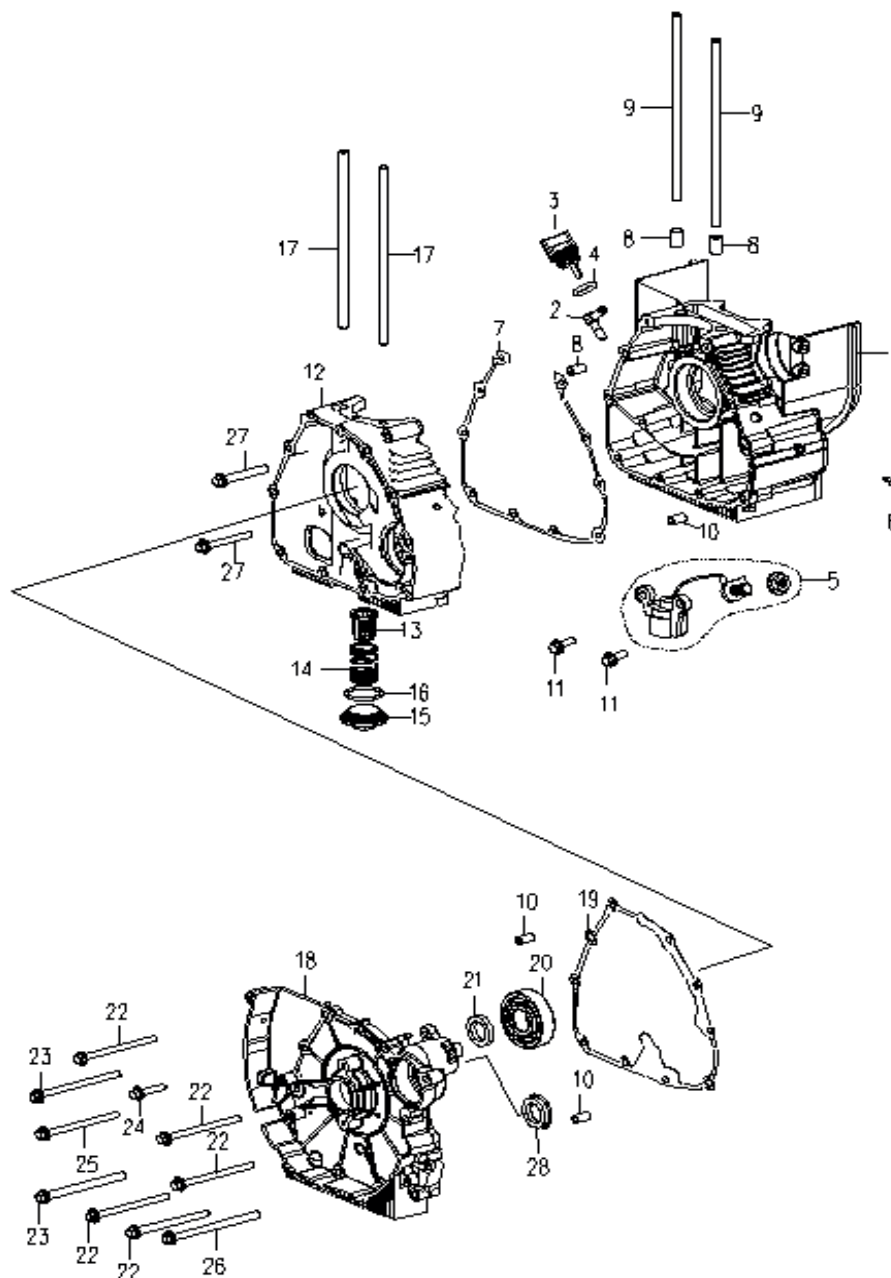
РЕЛИЗ: 04.2016

ДЕТАЛИРОВКА ИЗДЕЛИЯ

PATRIOT

РИСУНОК А

АРТИКУЛ: 474 10 1040



#	АРТИКУЛ	ОПИСАНИЕ	КОЛ-ВО
A1*	005012372	Левая часть картера	1
A2	005011610	Штуцер	1
A3	005010477	Масляная пробка	1
A4	005011586	Уплотнение масляной пробки	1
A5	005010478	Датчик уровня масла	1
A6	005011611	Винт ST4.8*10	1
A7	005010479	Прокладка корпуса картера	1
A8	005012373	Шплинт 10x16	2
A9	005010480	Шпилька длинная 8x195	2
A10	005011613	Шплинт 8x4	4
A11	005011614	Болт М6x18	2
A12*	005012374	Правая часть картера	1

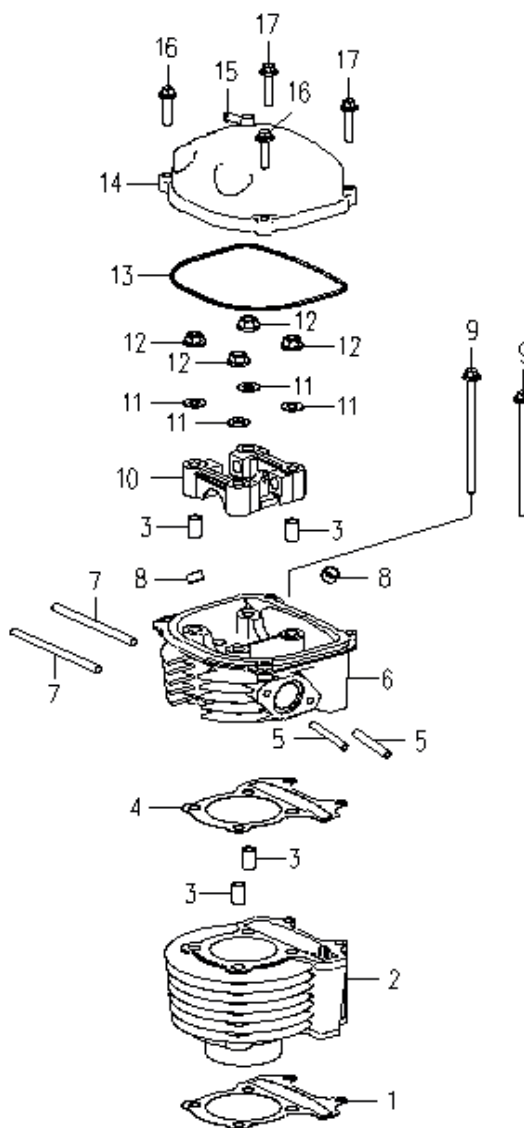
**ТАБЛИЦА К РИСУНКУ А**

АРТИКУЛ: 474 10 1040

#	АРТИКУЛ	ОПИСАНИЕ	КОЛ-ВО
A13	005011521	Фильтр масляный	1
A14	005011615	Пружина топливного фильтра	1
A15	005011616	Крышка топливного фильтра	1
A16	005011617	Уплотнительное кольцо 30,5x3	1
A17	005010483	Шпилька длинная 8x185,5	2
A18	005011618	Крышка картера правая	1
A19	005010484	Прокладка крышки картера	1
A20	005011619	Подшипник 6204	1
A21	005010485	Сальник 19,8x30x5	1
A22	005011483	Болт М6x80	5
A23	005011484	Болт М6x90	2
A24	005011620	Болт М6x28	1
A25	005011621	Болт М6x25	1
A26	005011455	Болт М6x100	1
A27	005011622	Болт М6x50	2
A28	005011623	Пробка	1



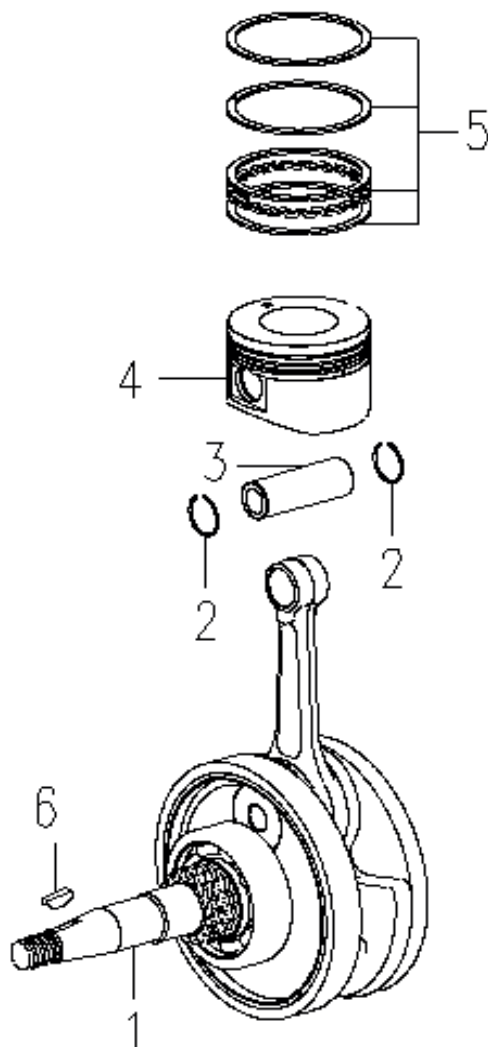
РИСУНОК В
Артикул: 474 10 1040



#	АРТИКУЛ	ОПИСАНИЕ	КОЛ-ВО
V1*	005012375	Прокладка блока цилиндра	1
V2*	005012376	Блок цилиндра	1
V3	005012377	Шплинт 10x16	4
V4*	005012378	Прокладка головки цилиндра	1
V5	005010489	Шпилька короткая М6х32	2
V6*	005012379	Головка цилиндра	1
V7	005010491	Шпилька длинная М6х118	2
V8	005010385	Сальник клапана	2
V9	005011455	Болт М6х100	2
V10	005010494	Держатель распредвала	1
V11	005011625	Шайба медная 8,5х19,5х2	4
V12	005011626	Гайка М8	4
V13	005010492	Прокладка крышки головки цилиндра	1
V14	005010493	Крышка головки цилиндра	1
V15	005011627	Штуцер	1
V16	005011442	Болт М6х25	2
V17	005011628	Болт М6х35	2

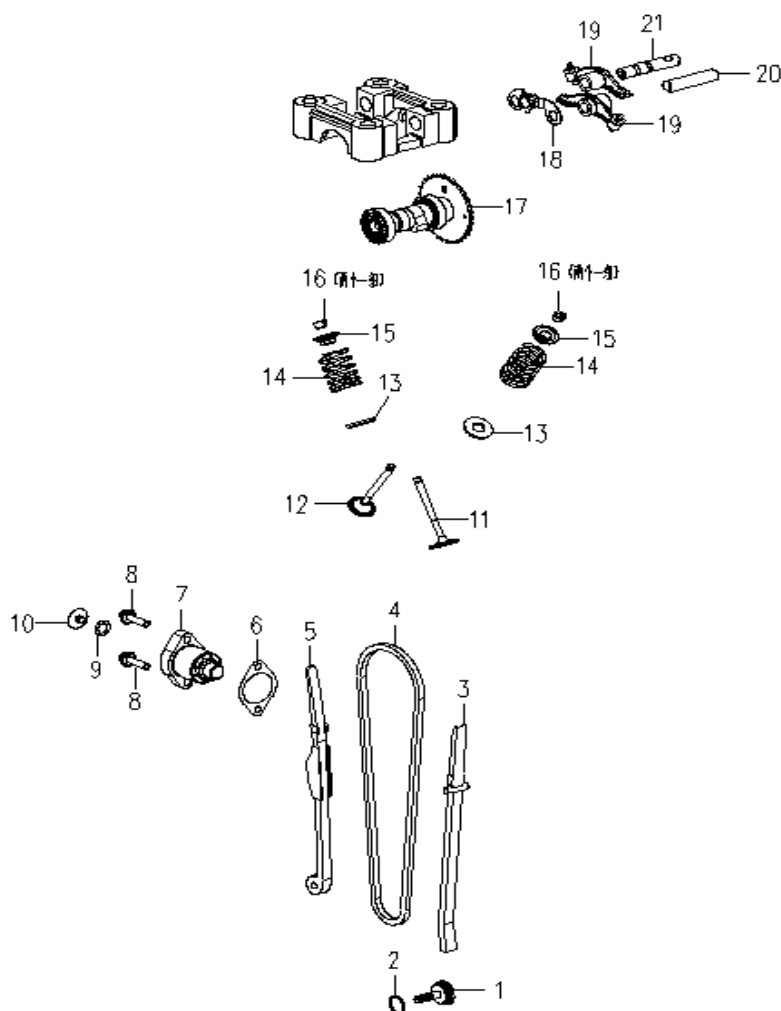


РИСУНОК С
АРТИКУЛ: 474 10 1040



#	АРТИКУЛ	ОПИСАНИЕ	КОЛ-ВО
C1	005010495	Коленвал в сборе с шатуном	1
C2	005012380	Стопорное кольцо поршневого пальца	2
C3*	005012381	Поршневой палец	1
C4*	005012382	Поршень	1
C5*	005012383	Кольца поршневые в комплекте	1
C6	005010500	Шпонка коленвала	1

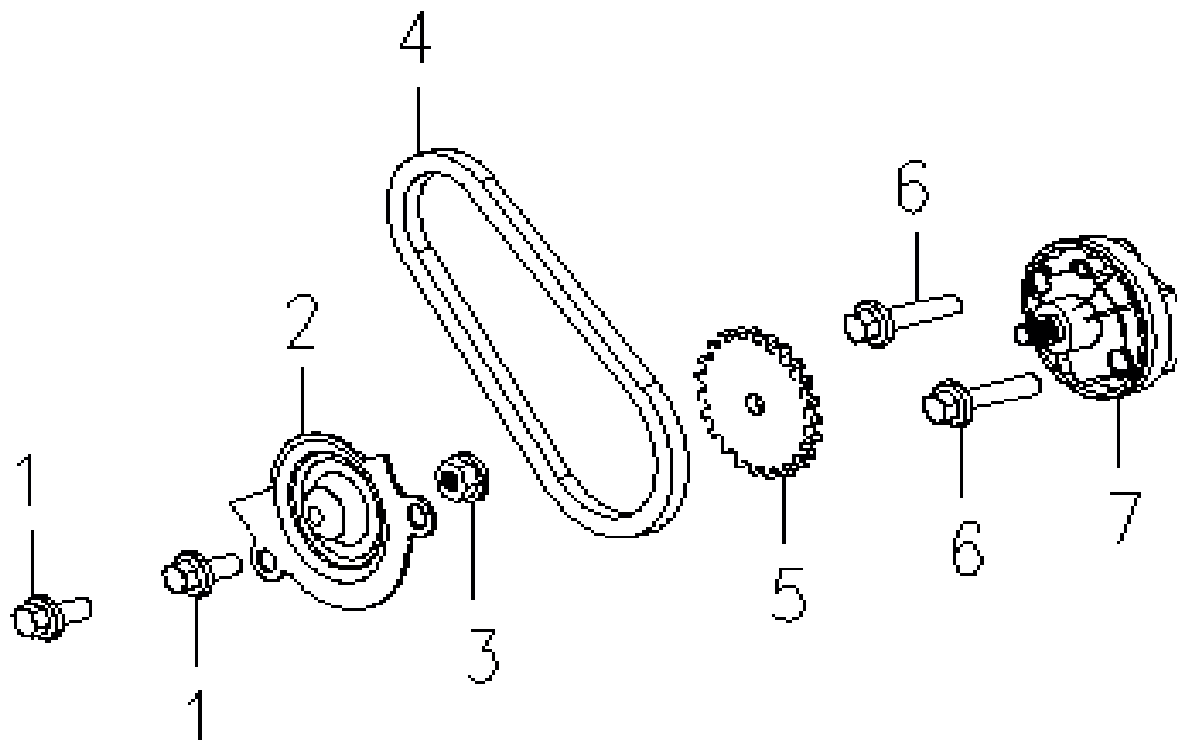
РИСУНОК D
Артикул: 474 10 1040



#	Артикул	ОПИСАНИЕ	КОЛ-ВО
D1	005010501	Болт натяжителя цепи	1
D2	005010502	Уплотнительное кольцо 15,2x1,5	1
D3	005010503	Направляющая цепи распредвала	1
D4	005010504	Цепь распредвала 6,35x90	1
D5	005010505	Натяжитель цепи	1
D6	005010506	Прокладка регулятора	1
D7	005010507	Регулятор	1
D8	005011466	Болт М6x22	2
D9	005011629	Уплотнительное кольцо 9x1,5	1
D10	005011630	Болт М6x6	1
D11	005010508	Клапан выпускной	1
D12	005010509	Клапан впускной	1
D13	005010512	Основание пружины	2
D14	005010511	Пружина клапана	2
D15	005010510	Седло пружины клапана	2
D16	005010513	Зажим клапана	2
D17	005010514	Распредвал в сборе	1
D18-D19	005010515	Коромысло с шайбой оси	2
D20	005010516	Ось коромысла выпускного клапана	1
D21	005010517	Ось коромысла впускного клапана	1



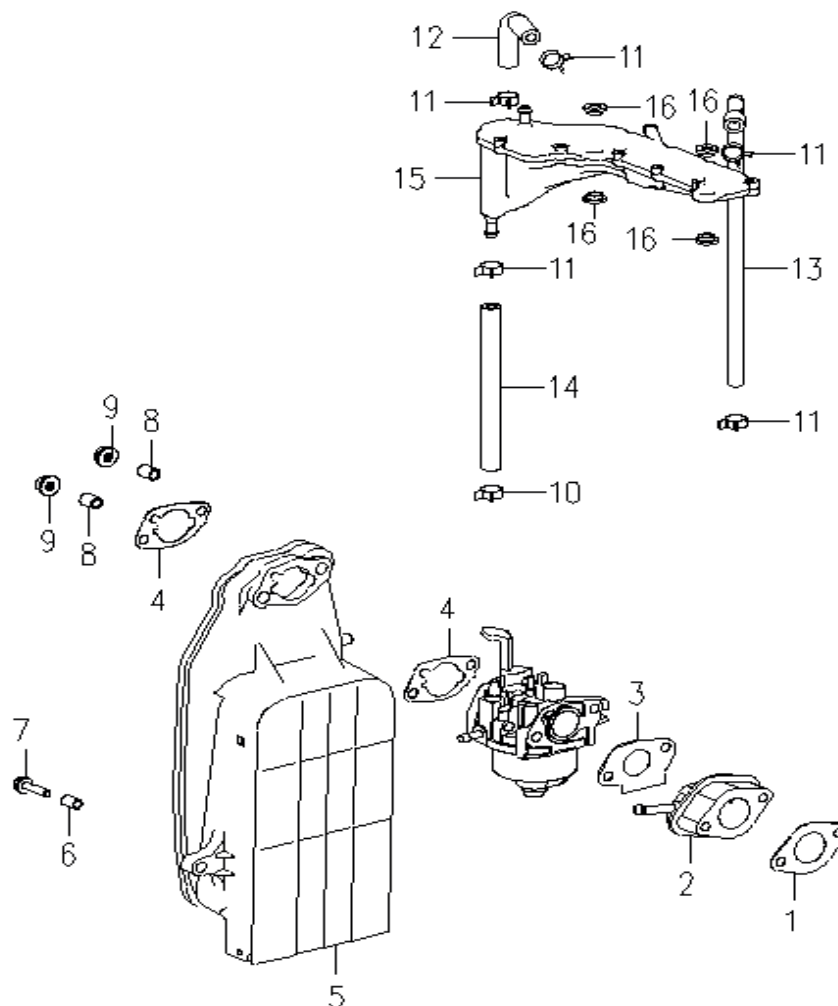
РИСУНОК Е
АРТИКУЛ: 474 10 1040



#	АРТИКУЛ	ОПИСАНИЕ	КОЛ-ВО
E1	005011631	Болт М6х12	2
E2	005010518	Крышка шестерни масляного насоса	1
E3	005010417	Гайка М6	1
E4	005010519	Цепь масляного насоса 6,35х44	1
E5	005010520	Шестерня масляного насоса	1
E6	005011442	Болт М6х25	2
E7	005010521	Насос масляный в сборе	1

РИСУНОК F

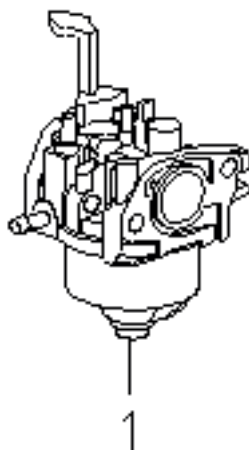
АРТИКУЛ: 474 10 1040



#	АРТИКУЛ	ОПИСАНИЕ	КОЛ-ВО
F1	005010522	Прокладка изолятора карбюратора	1
F2	005010523	Изолятор карбюратора	1
F3	005010524	Прокладка карбюратора	1
F4	005010525	Прокладка воздушного фильтра	1
F5	005010526	Фильтр воздушный в сборе	1
	005011632	Корпус воздушного фильтра	1
	005011633	Крышка воздушного фильтра	1
	005011634	Крышка фильтрующего элемента	1
	005011635	Фильтрующий элемент	1
F6	005011524	Втулка	1
F7	005011636	Болт М5х20	1
F8	005011637	Втулка воздушного фильтра	2
F9	005011470	Гайка М6	2
F10	005011638	Зажим трубки 11,5	2
F11	005011639	Зажим трубки 10	4
F12	005010528	Трубка резиновая I	1
F13	005010529	Трубка резиновая II	1
F14	005010530	Трубка резиновая III	1
F15	005010531	Сепаратор топливоздушный	1
F16	005011640	Прокладка теплоизолирующая	4

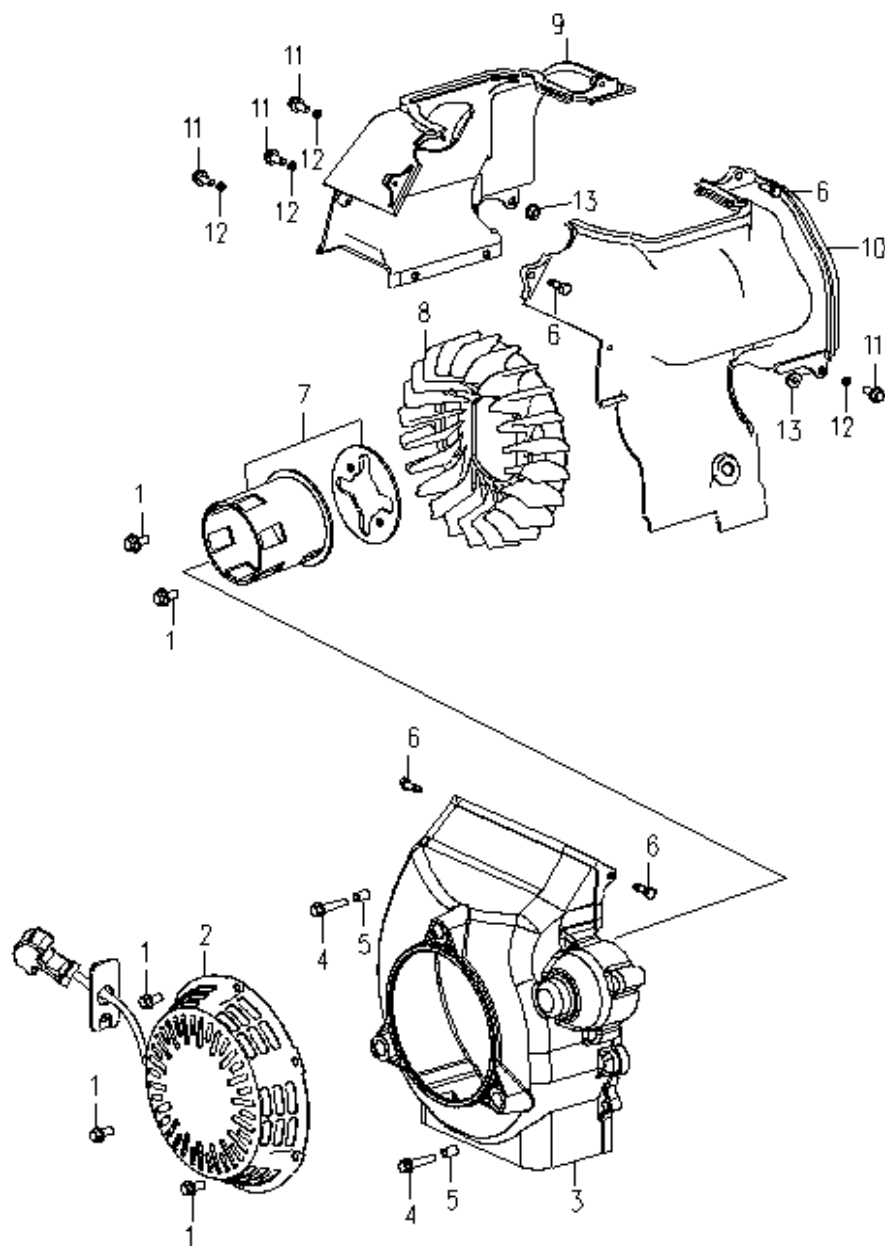
**РИСУНОК G**

АРТИКУЛ: 474 10 1040



#	АРТИКУЛ	ОПИСАНИЕ	КОЛ-ВО
G1*	005012384	Карбюратор в сборе	1

РИСУНОК Н
Артикул: 474 10 1040

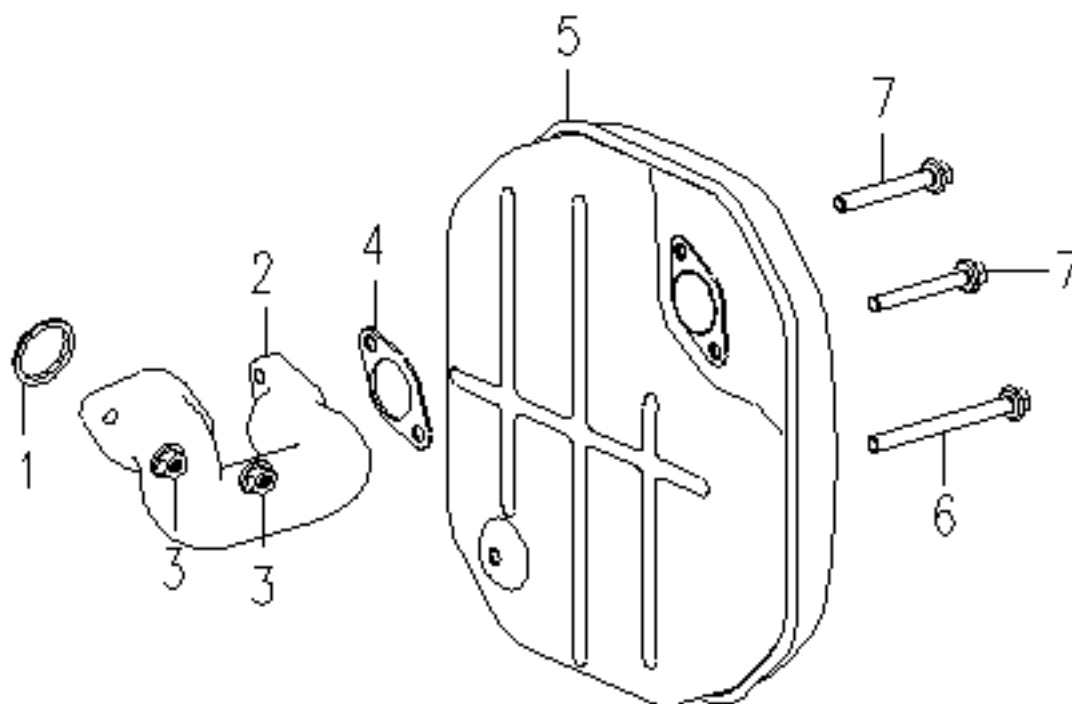


#	АРТИКУЛ	ОПИСАНИЕ	КОЛ-ВО
H1	005011641	Болт М6х12	5
H2	005010533	Стартер	1
H3	005011642	Крышка/пыльник стартера	1
H4	005011643	Болт М5х20	4
H5	005011524	Втулка пыльника стартера	4
H6	005011514	Винт ST4.8х16-F.H	4
H7	005010534	Стакан стартера	1
H8	005011645	Крыльчатка	1
H9	005011646	Дефлектор/крышка В	1
H10	005011647	Дефлектор/крышка А	1
H11	005011512	Болт М5х12	4
H12	005011648	Втулка дефлектора стартера	4
H13	005012385	Гайка М5	2



РИСУНОК I

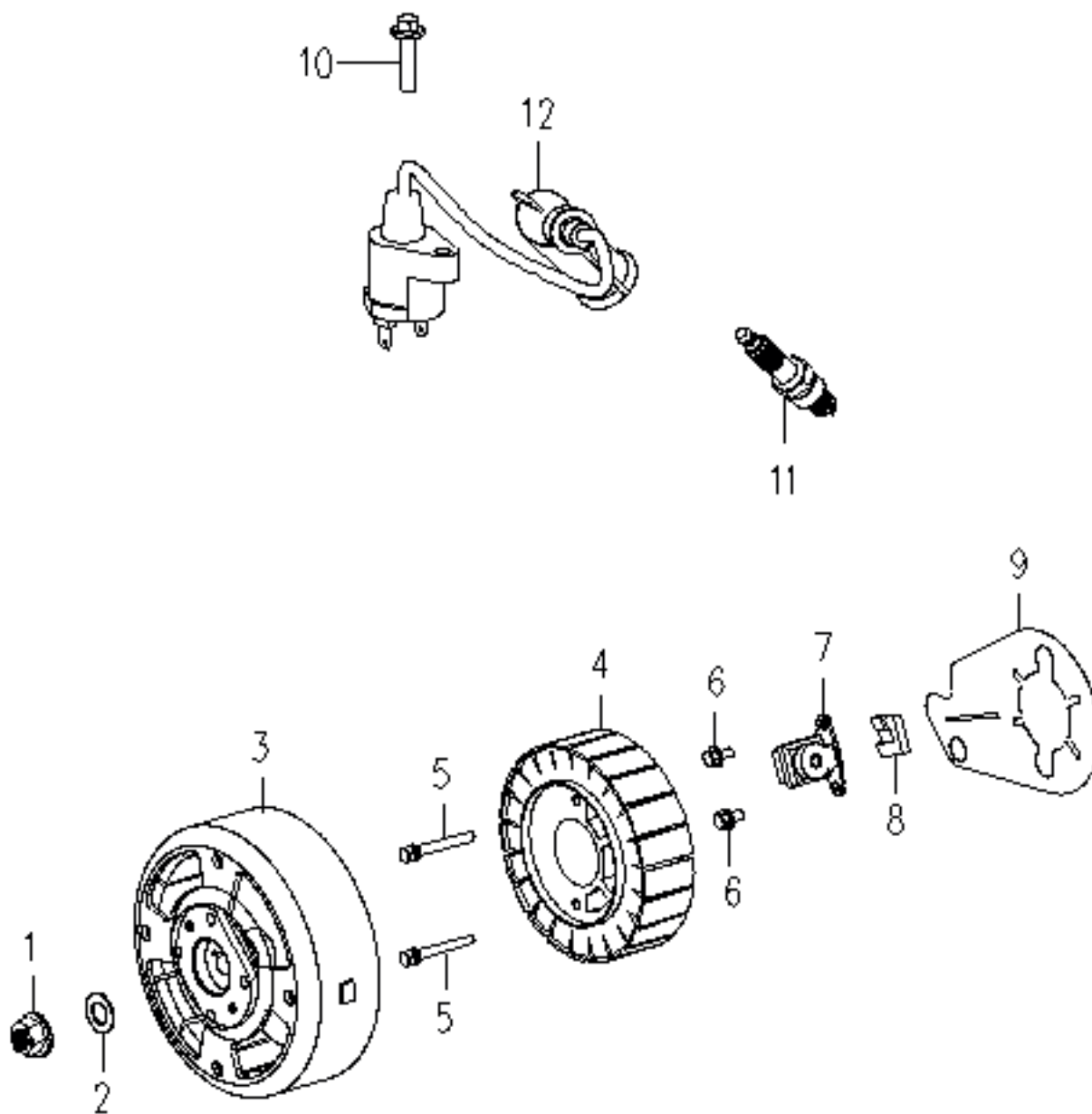
АРТИКУЛ: 474 10 1040



#	АРТИКУЛ	ОПИСАНИЕ	КОЛ-ВО
I1	005010431	Прокладка патрубка глушителя	1
I2	005011649	Патрубок глушителя	1
I3	005011650	Гайка М6	2
I4	005010535	Прокладка глушителя	1
I5	005010536	Глушитель в сборе	1
I6	005011651	Болт М6х80	1
I7	005011652	Болт М6х50	2

РИСУНОК J

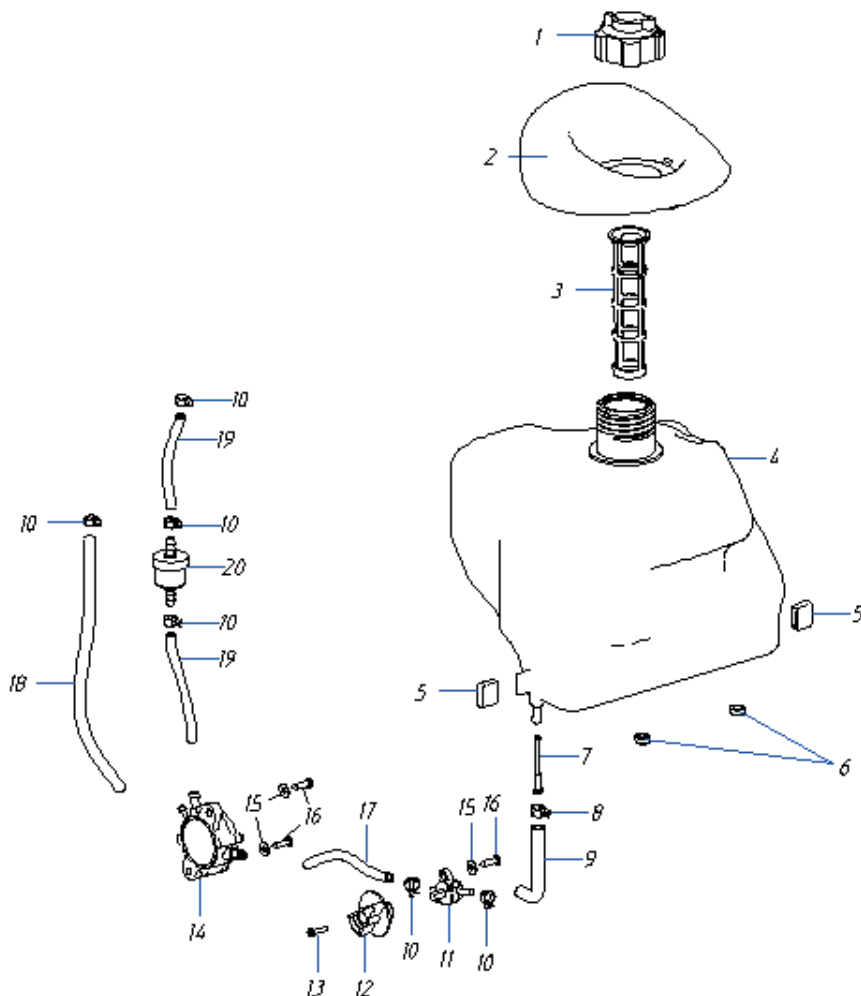
АРТИКУЛ: 474 10 1040



#	АРТИКУЛ	ОПИСАНИЕ	КОЛ-ВО
J1	005011653	Гайка M12x1,25	1
J2	005011654	Шайба 12,2x25x2	1
J3*	005012386	Ротор 2,3KW	1
J4*	005012387	Статор 2,3KW 420V	1
J5	005011655	Болт M5x40	2
J6	005011512	Болт M5x12	2
J7	005010540	Триггер	1
J8	005011546	Пластина резиновая	1
J9	005011656	Прокладка	1
J10	005011515	Болт ST6.3x25	1
J11	841102025	Свеча зажигания	1
J12	005010541	Катушка зажигания с колпачком	1



РИСУНОК К
АРТИКУЛ: 474 10 1040



#	АРТИКУЛ	ОПИСАНИЕ	КОЛ-ВО
K1	005010542	Крышка топливного бака	1
K2	005010544	Уплотнение заливной горловины резиновое	1
K3	005010543	Топливный фильтр бензобака	1
K4	005010545	Топливный бак	1
K5	005011657	Уплотнение топливного бака	2
K6	005010443	Уплотнение топливного бака нижнее	2
K7	005011464	Фильтр топливной трубки	1
K8	005011481	Зажим топливной трубки Ф11	1
K9	005010546	Топливная трубка 80	1
K10	005011542	Зажим Ф9	6
K11	005010547	Топливный кран	1
K12	005010549	Ручка топливного крана	1
K13	005011541	Винт М4х16	1
K14	005010550	Бензонасос в сборе	1
K15	005011550	Шайба Ф4	3
K16	005011536	Винт ST4.2×19	3
K17	005011658	Топливная трубка 5x10x115	1
K18	005011659	Топливная трубка (5-10) -350	1
K19	005011660	Топливная трубка (5-10) -90	2
K20	005010552	Топливный фильтр	1

PATRIOT

ИЗГОТОВИТЕЛЬ ОСТАВЛЯЕТ ЗА СОБОЙ ПРАВО ВНОСИТЬ ИЗМЕНЕНИЯ В КОНСТРУКЦИЮ И ПРИНЦИПИАЛЬНУЮ СХЕМУ ИЗДЕЛИЯ, НЕ УХУДШАЮЩИЕ ЕГО ХАРАКТЕРИСТИК.

Вся текстовая информация, фотографии продукции, представленные в каталоге, под торговой маркой Патриот являются объектом авторского права компании Джи Ти, ООО. Любое использование фотографий, текстов, логотипа на территории РФ и стран СНГ без письменного разрешения компании Джи Ти, ООО запрещено.

2014 © Patriot™, Patriot Garden®, Patriot Power®, GT LLC, Гарден Трейдинг ООО.

ЦЕНТРАЛЬНЫЙ ОФИС:

Мироновская улица, дом 25
105318, Москва, Россия
Телефон: 8 (495) 775-02-20

ЦЕНТРАЛЬНЫЙ СЕРВИС:

ул. 1-ая Фрезерная, дом 2/1 строение 1
109202, Москва, Россия
Телефон: 8 (495) 673-68-98 местный 598
service@onlypatriot.com