



SRGE 3500E ГЕНЕРАТОР БЕНЗИНОВЫЙ

АРТИКУЛ: 474 10 3150

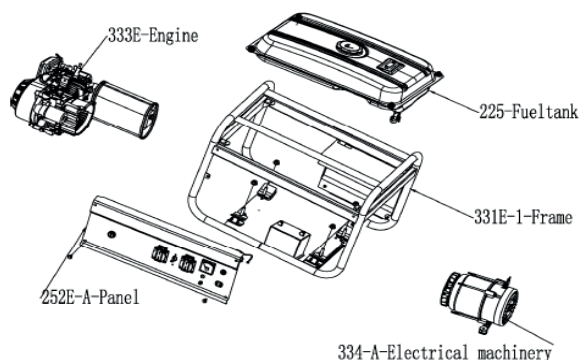
EAN8 - 20060213

РЕЛИЗ: 02.2019

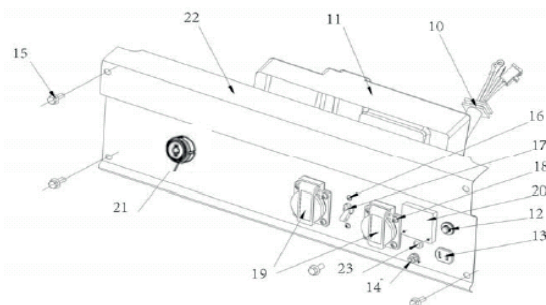
ДЕТАЛИРОВКА ИЗДЕЛИЯ

PATRIOT

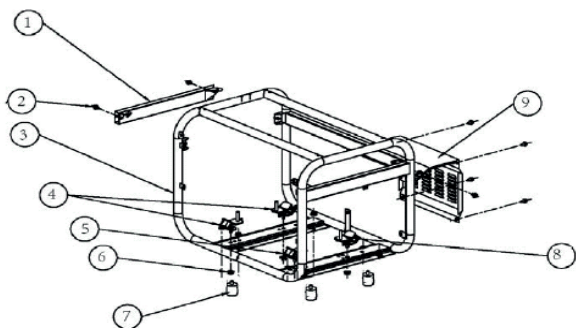
РИСУНОК А
АРТИКУЛ: 474 10 3150



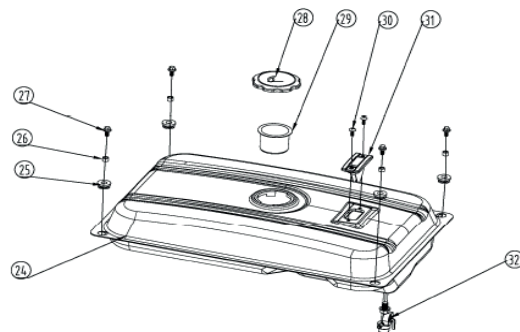
252E-A-Panel :



331E-1-Frame



225-Fuel tank:



#	АРТИКУЛ	ОПИСАНИЕ	КОЛ-ВО
A1	005014677	Планка рамы	1
A2	005014678	Болт М6х8	2
A3	005014679	Рама	1
A4	005014680	Амортизатор двигателя	2
A5	005014681	Амортизатор альтернатора (левый)	1
A6	005014682	Гайка М8	12
A7	005014683	Ножка рамы	4
A8	005014684	Амортизатор альтернатора (правый)	1
A9	005014685	Кожух глушителя	1
A10	005014686	Проводка панели управления	1
A11	005014687	Задняя крышка панели управления	1
A12	005014688	Автомат защиты (12В)	1
A13	005014689	Розетка постоянного тока (12В)	1
A14	005014690	Болт заземления	1
A15	005014691	Болт М6х12	4
A16	005014692	Болт М3х8	2
A17	005014693	Выключатель розеток	1
A18	005014694	Болт М4х12	8
A19	005014695	Розетка переменного тока (220В)	2
A20	005014696	Вольтметр	1
A21	005014810	Замок зажигания	1
A22	005014811	Панель управления (корпус)	1
A23	005014699	Лампа индикатора	1
A10-A14, A16-A23	005014812	Панель управления в сборе	1
A24	005014701	Топливный бак (15л) (корпус)	1
A25	005014702	Резиновая втулка фиксации бака	4
A26	005014703	Втулка (метал)	4

**ТАБЛИЦА К РИСУНКУ А**

АРТИКУЛ: 474 10 3150

#	АРТИКУЛ	ОПИСАНИЕ	КОЛ-ВО
A27	005014704	Болт М6х20	4
A28	005014705	Крышка топливного бака	1
A29	005014706	Фильтр топливного бака (сетчатый)	1
A30	005014707	Винт М5х12	2
A31	005014708	Датчик уровня топлива	1
A32	005014709	Кран топливного бака	1
A24-A26, A28-A32	005014710	Топливный бак в сборе (15л)	1

РИСУНОК В
Артикул: 474 10 3150

333E-Engine



#	Артикул	Описание	Кол-во
B1	005014711	Болт М6х8	3
B2	005014712	Стартер в сборе (P170F)	1
B3	005014713	Болт М6х12	4
B4	005014714	Кожух маховика	1
B5	005014715	Гайка маховика М14х1.5	1
B6	005014716	Стакан стартера (P170F)	1
B7	005014717	Крыльчатка маховика (P170F)	1
B8	005014815	Маховик (P170F)	1
B9	005014719	Тяга регулятора оборотов	1
B10	005014720	Пружина тяги регулятора оборотов	1
B11	005014721	Рычаг регулятора оборотов	1
B12	005014722	Пружина рычага регулятора оборотов	1
B13	005014723	Гайка М6	1
B14	005014724	Шайба регулятора оборотов Ф6	1
B15	005014725	Штанга рычага регулятора оборотов	1
B16	005014726	Болт М6х21	1
B17	005014727	Основания регулятора оборотов	1
B18	005014728	Сальник двигателя	2
B19	005014816	Катушка зарядки АКБ	1
B20	005014730	Пробка слива масла	2


ТАБЛИЦА К РИСУНКУ В

АРТИКУЛ: 474 10 3150

#	АРТИКУЛ	ОПИСАНИЕ	КОЛ-ВО
B21	005014731	Прокладка сливной пробки	2
B22	005014732	Болт М6х12	1
B23	005014733	Датчик уровня масла (внешний)	1
B24	005014734	Картер (P170F)	1
B25	005014735	Направляющий Ф8х14	2
B26	005014736	Датчик уровня масла (внутренний)	1
B27	005014737	Болт М6х12	2
B28	005014738	Подшипник 6205	2
B29	005014739	Шестерня регулятора оборотов в сборе (P170F)	1
B30	005014740	Шпонка коленвала	1
B31-B32, B75	005014741	Шатун в сборе (P170F)	1
B31	005014742	Крышка шатуна (P170F)	1
B32	005014743	Болт крышки шатуна (P170F)	2
B75	005014744	Шатун (без крышки) (P170F)	1
B33	005014745	Прокладка крышки картера (P170F)	1
B34-B35	005014746	Щуп уровня масла с кольцом в сборе	1
B34	005014747	Щуп уровня масла	1
B35	005014748	Уплотнительное кольцо щупа	1
B36	005014749	Крышка картера (P170F)	1
B37	005014750	Болт М8х33	6
B38	005014751	Болт М6х25	2
B39	005014752	Катушка зажигания в сборе (P170F)	1
B40	005014753	Направляющий Ф8х16	2
B41	005014754	Болт М8х55	4
B42	005014755	Воздушный фильтр в сборе (P170F)	1
B43	005014756	Прокладка воздушного фильтра	1
B44	005014757	Карбюратор в сборе (P170F)	1
B45	005014758	Прокладка карбюратора (P170F)	1
B46	005014759	Дамба карбюратора (P170F)	1
B47	005014760	Прокладка дамбы карбюратора (P170F)	1
B48	005014761	Шпилька карбюратора М6х90	2
B49	005014762	Головка цилиндра (P170F)	1
B50	005014763	Прокладка головки цилиндра (P170F)	1
B51	005014764	Клапан впускной (P170F)	1
B52	005014765	Клапан выпускной (P170F)	1
B53	005014766	Толкатель	2
B54	005014767	Распределительный вал (P170F)	1
B55	005014768	Трубка отвода картерных газов	1
B56	005014769	Сухарь выпускного клапана	1
B57	005014770	Седло пружины выпускного клапана	1
B58	005014771	Седло пружины впускного клапана	1
B59	005014772	Пружина клапана	2
B60	020090127	Свеча зажигания (F6TC)	1
B61	005014773	Болт М6х12	4
B62	005014774	Крышка головки цилиндра	1
B63	005014775	Прокладка крышки головки цилиндра	1
B64-B67	005014776	Коромысло (комплект) (P170F)	2
B64	005014777	Гайка коромысла	2
B65	005014778	Регулировочная гайка коромысла	2
B66	005014779	Коромысло	2
B67	005014780	Болт коромысла	2

ТАБЛИЦА 2 К РИСУНКУ В

АРТИКУЛ: 474 10 3150

#	АРТИКУЛ	ОПИСАНИЕ	КОЛ-ВО
V68	005014781	Направляющая пластина толкателей (P170F)	1
V69	005014782	Штанга толкателя (P170F)	2
V70	005014783	Прокладка глушителя (P170F)	1
V71	005014784	Кронштейн	1
V72	005014785	Болт М6х8	2
V73	005014786	Шпилька глушителя М8х32	2
V74	005014787	Стопорное кольцо пальца поршня (P170F)	2
V76	005014788	Глушитель (P170F)	1
V77	005014789	Гайка М8	2
V78-V80	005014790	Комплект поршневых колец (P170F)	1
V78	005014791	Кольцо поршня первое (P170F)	1
V79	005014792	Кольцо поршня второе (P170F)	1
V80	005014793	Кольцо поршня маслоъемное (P170F)	1
V81	005014794	Палец поршня (P170F)	1
V82	005014795	Поршень (P170F)	1
V83	005014796	Коленвал (P170FC)	1
V84	005014813	Электростартер	1
V85	005014814	Аккумуляторная батарея	1
V86	005014798	Ротор	1
V87	005014799	Статор	1
V86-V87	005014797	Альтернатор в сборе	1
V88	005014800	Болт М6х12	2
V89	005014801	Кронштейн глушителя	1
V90	005014802	Болт статора	4
V91	005014803	Щетки угольные	1
V92	005014804	Клемная колодка	1
V93	005014805	Болт М5х12	7
V94	005014806	Крышка задней панели альтернатора	1
V95	005014807	Болт ротора	1
V96	005014808	Задняя панель альтернатора	1
V97	005014809	Блок AVR	1

PATRIOT

ТЕХНИЧЕСКАЯ ПОДДЕРЖКА:

Единый телефон сервисной службы: 8-800-2222-768.
service@onlypatriot.com

ИЗГОТОВИТЕЛЬ ОСТАВЛЯЕТ ЗА СОБОЙ ПРАВО ВНОСИТЬ ИЗМЕНЕНИЯ В КОНСТРУКЦИЮ И ПРИНЦИПИАЛЬНУЮ СХЕМУ ИЗДЕЛИЯ, НЕ УХУДШАЮЩИЕ ЕГО ХАРАКТЕРИСТИК.

www.onlypatriot.com