



GP 5510 ГЕНЕРАТОР

АРТИКУЛ: 474 10 1555

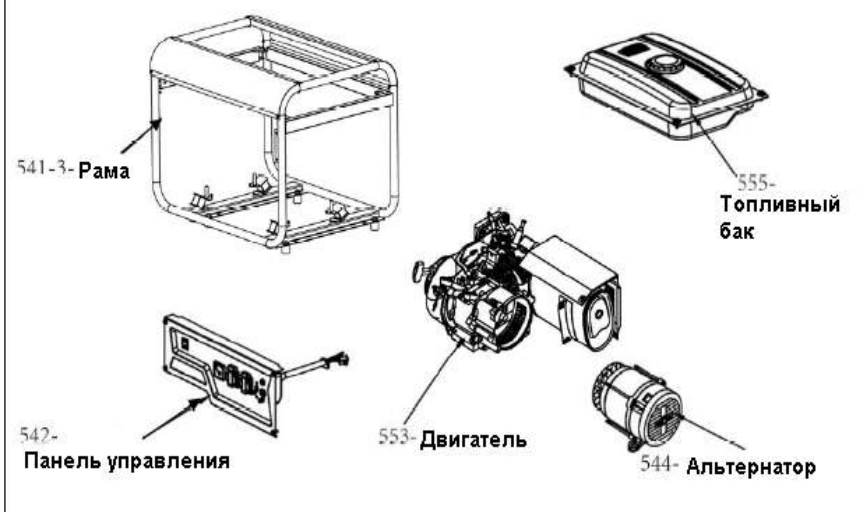
EAN8-20016838

РЕЛИЗ: 08.2015

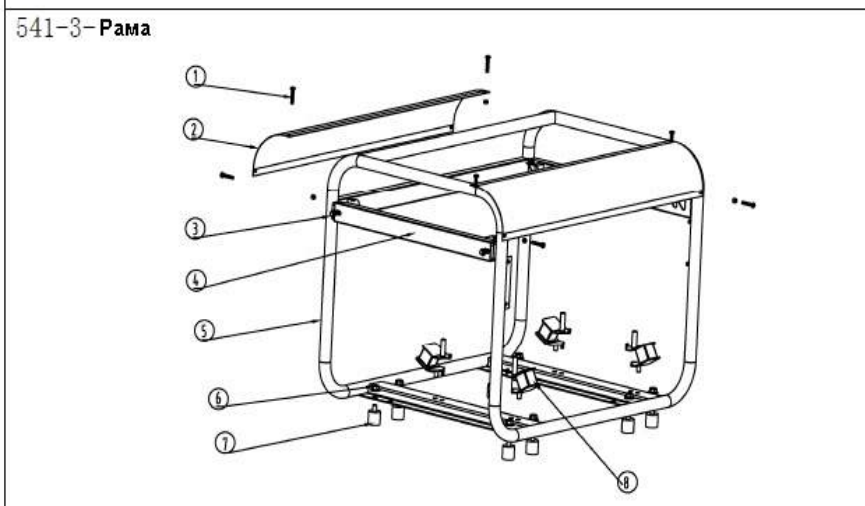
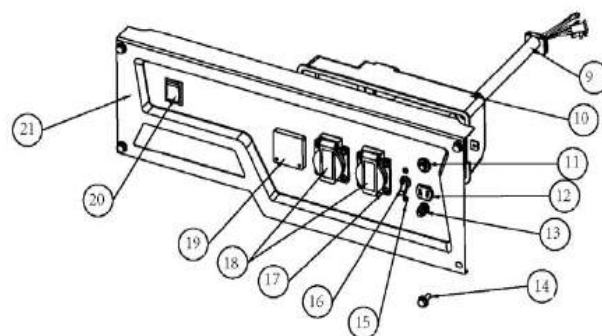
ДЕТАЛИРОВКА ИЗДЕЛИЯ

PATRIOT

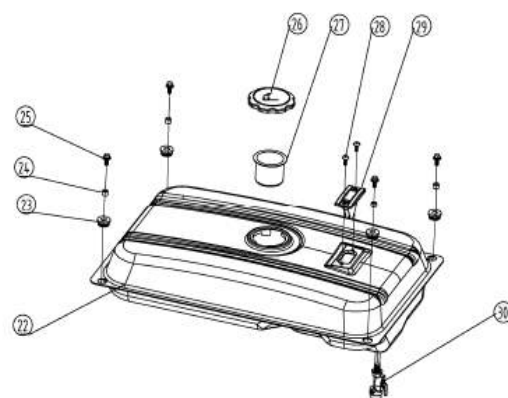
PATRIOT GP5510-ART.474101555-EAN8-20016838



542-Панель управления



555-Топливный бак



#	артикул 1С	наименование	кол.
А. 541-3 - РАМА			
A1	005011085	Фланцевый болт М6х35	4
A2	005011296	Изогнутая пластина	2
A3	005011086	Фланцевый болт М6х8	6
A4	005011297	Поперечная балка	1
A5	005011298	Рама	1
A6	005010978	Фланцевая гайка М8	12
A7	005011299	Ножки резиновые	4
A8	005011300	Амортизатор генераторного блока	4
В. 542 - ПАНЕЛЬ УПРАВЛЕНИЯ			
B9	005011301	Провод	1
B10	005011302	Задняя крышка панели управления	1
B11	005011001	Выключатель розетки постоянного тока	1
B12	005010998	Розетка постоянного тока	1
B13	005010997	Болт заземления	1
B14	005011095	Болт М6х12	4
B15	005011096	Болт М3х8	2
B16	005011303	Выключатель розетки переменного тока	1
B17	005011098	Болт М4х12	8
B18	005010996	Розетка переменного тока	2
B19	005010995	Вольтметр	1

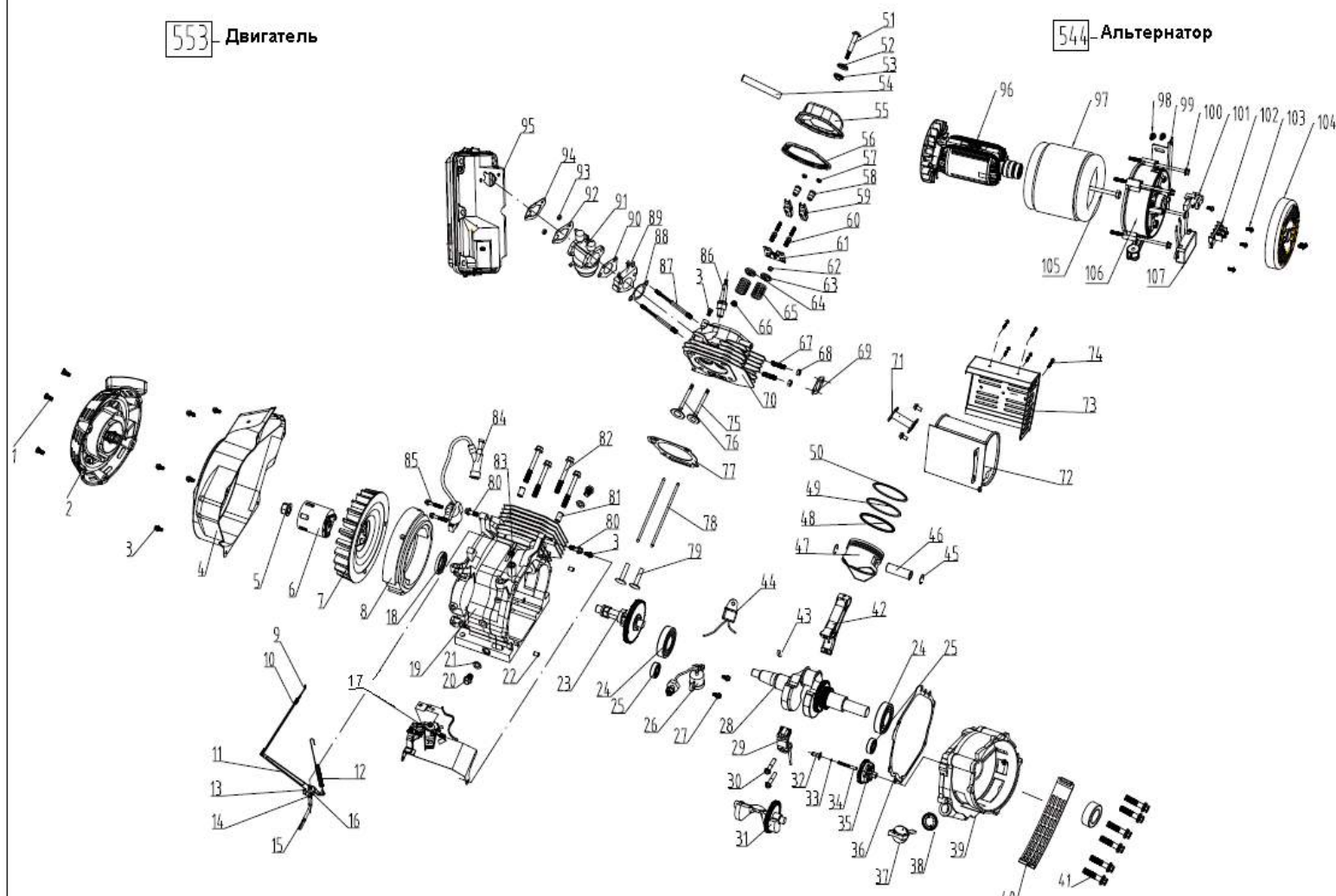
АРТИКУЛ: 474 10 1555

#	артикул 1С	наименование	кол.
B20	005011099	Выключатель	1
B21	005011304	Панель управления	1
С. 555 - ТОПЛИВНЫЙ БАК			
C22	005011305	Топливный бак 25л.	1
C23	005011102	Резиновая прокладка	4
C24	005011103	Втулка	4
C25	005011104	Фланцевый болт М6х20	4
C26	005011105	Крышка топливного бака	1
C27	005010984	Фильтр сетчатый	1
C28	005011106	Болт М5х12	2
C29	005011107	Указатель уровня топлива	1
C30	005010988	Топливный кран	1

PATRIOT GP5510-ART.474101555 -EAN8-20016838

553 - Двигатель

544 - Альтернатор



#	артикул 1С	наименование	кол.
D1	005010993	Фланцевый болт М6х8	3
D2	005011306	Стартер ручной	1
D3	005010982	Фланцевый болт М6х12	5
D4	005011307	Кожух крыльчатки	1
D5	005011308	Гайка маховика М16х1,5	1
D6	005011309	Стакан стартера	1
D7	005011310	Крыльчатка	1



АРТИКУЛ: 474 10 1555

#	артикул 1С	наименование	кол.
D8	005011311	Маховик	1
D9	005011312	Шток регулятора	1
D10	005011313	Пружина штока малая	1
D11	005011314	Рычаг регулятора	1
D12	005011315	Пружина регулятора компл.	1
D13	005011119	Болт М6х21	1
D14	005011017	Фланцевая гайка М7	1
D15	005011316	Плечо рычага регулятора	1
D16	005011317	Кольцо регулятора	1
D17	005011318	Основание регулятора компл.	1
D18	005011319	Сальник	2
D19	005011320	Картер	1
D20	005011321	Сливная пробка	2
D21	005011322	Прокладка сливной пробки	2
D22	005011023	Шплинт 98х14	2
D23	005011323	Распредвал	1
D24	005011324	Подшипник 6207	2
D25	005011325	Подшипник 6202	2
D26	005011326	Датчик масла	1
D27	005011129	Фланцевый болт М6х12	2
D28	005011327	Коленвал	1
D29	005011328	Крышка шатуна (бугель)	1
D30	005011329	Болт шатуна	2
D31	005011330	Балансировочный вал	1
D32	005011331	Кожух регулятора	1
D33	005011332	Стопорное кольцо 6	1
D34	005011333	Ось регулятора	1
D35	005011334	Шестерня регулятора оборотов	1
D36	005011335	Прокладка картера	1
D37	005011336	Щуп уровня масла	1
D38	005011337	Прокладка щупа уровня масла	1
D39	005011338	Крышка картера верхняя	1
D40	005011339	Пылезащитная сетка	1
D41	005011340	Фланцевый болт М8х35	7
D42	005011341	Шатун(без крышки)	1
D43	005011342	Шпонка коленвала	1
D44	005011343	Датчик масла (таблетка)	1
D45	005011344	Кольцо стопорное поршневого пальца	2
D46	005011345	Поршевой палец	1
D47	005011346	Поршень	1
D48	005011347	Кольцо маслосъемное	1
D49	005011348	Кольцо компрессионное нижнее	1
D50	005011349	Кольцо компрессионное верхнее	1
D51	005011350	Болт крышки цилиндра	1
D52	005011351	Прокладка болта крышки цилиндра	1
D53	005011352	Прокладка болта крышки цилиндра воздухонепроницаемая	1
D54	005011353	Трубка сапуна	1
D55	005011354	Крышка головки цилиндра	1
D56	005011355	Прокладка крышки головки цилиндра	1
D57	005011356	Гайка коромысла	2
D58	005011357	Гайка регулировки коромысла	2



АРТИКУЛ: 474 10 1555

#	артикул 1С	наименование	кол.
D59	005011358	Коромысло	2
D60	005011359	Болт коромысла	2
D61	005011360	Основание под толкатели	1
D62	005011361	Шляпка выпускного клапана	1
D63	005011362	Пружинный держатель выпускного клапана	1
D64	005011363	Пружинный держатель впускного клапана	1
D65	005011364	Клапанная пружина	2
D66	005011365	Уплотнение клапана	1
D67	005011167	Болт М8х32	2
D68	005011171	Гайка М8	2
D69	005011366	Прокладка выхлопной трубы	1
D70	005011367	Головка цилиндра	1
D71	005011368	Выхлопная труба	1
D72	005011369	Глушитель	1
D73	005011370	Прокладка глушителя	1
D74	005010993	Фланцевый болт М6х8	6
D75	005011371	Клапан выпускной	2
D76	005011372	Клапан впускной	1
D77	005011373	Прокладка головки цилиндра	1
D78	005011374	Толкатель	2
D79	005011375	Толкатель клапана	2
D80	005011376	Фланцевый болт М6х12	2
D81	005011377	Шплинт головки цилиндра 912х20	2
D82	005011378	Болт головки цилиндра М10х80	4
D83	005011379	Уплотнение оси регулятора	1
D84	005011380	Катушка зажигания	1
D85	005011381	Фланцевый болт М6х25	2
D86	841102030	Свеча зажигания F6TC	1
D87	005011382	Болт карбюратора компл.	2
D88	005011383	Прокладка изолятора карбюратора	1
D89	005011384	Изолятор карбюратора	1
D90	005011385	Прокладка карбюратора	1
D91	005011386	Карбюратор	1
D92	005011387	Прокладка воздушного фильтра	1
D93	005011017	Гайка М6	2
D94	005011388	Прижимная пластина воздушного фильтра	1
D95	005011389	Прижимная пластина воздушного фильтра	1

Е. 544 - АЛЬТЕРНАТОР

E96	005011390	Ротор	1
E97	005011391	Статор	1
E98	005011180	Фланцевый болт М6х12	2
E99	005011392	Крепление глушителя	1
E100	005011393	Болт статора	4
E101	005011394	Щетки угольные	1
E102	005011184	Клеммник	1
E103	005011083	Болт М5х12	7
E104	005011395	Задняя крышка	1
E105	005011396	Болт ротора	1
E106	005011397	Опора двигателя	1
E107	005011398	Блок AVR	1

PATRIOT

Вся текстовая информация, фотографии продукции, представленные в каталоге, под торговой маркой Патриот являются объектом авторского права компании Джи Ти, ООО. Любое использование фотографий, текстов, логотипа на территории РФ и стран СНГ без письменного разрешения компании Джи Ти, ООО запрещено.
2014 © Patriot™, Patriot Garden®, Patriot Power®, GT LLC, Гарден Трейдинг ООО.

ЦЕНТРАЛЬНЫЙ ОФИС:

Мироновская улица, дом 25
105318, Москва, Россия
Телефон: 8 (495) 775-02-20

ЦЕНТРАЛЬНЫЙ СЕРВИС:

ул. 1-ая Фрезерная, дом 2/1 строение 1
109202, Москва, Россия
Телефон: 8 (495) 673-68-98 местный 598
service@onlypatriot.com