

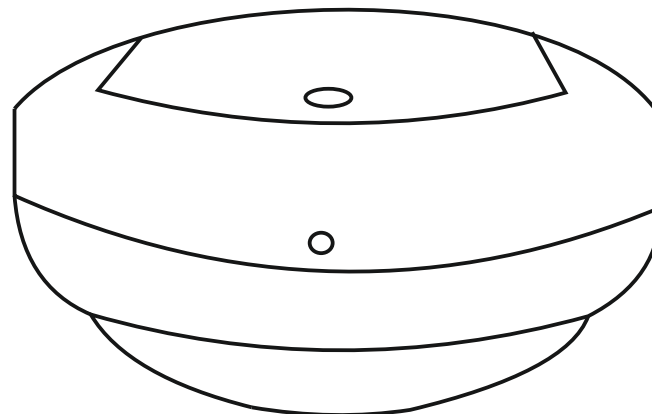


all for HoReCa

BXG	
Производитель:	FOSHAN CITY NANHAI GUOXING HARDWEAR & ELECTRICAL APPLIANCE FACTORY Address: No. 13 FENGXIU GANG ROAD HUANGQI NANHAI FOSHAN GUANGDONG CHINA
Импортер:	ООО «БиискДжин» Адрес: Россия, 115477, г. Москва, ул. Котельническая, д.58, 91 1 этаж ХИЗ ком 98/1005

BXG-ASD-500

АВТОМАТИЧЕСКИЙ ДОЗАТОР
ЖИДКОГО МЫЛА/ ДЕЗИНФИЦИРУЮЩИХ СРЕДСТВ



РУКОВОДСТВО
ПО ЭКСПЛУАТАЦИИ

УВАЖАЕМЫЙ ПОКУПАТЕЛЬ!

Благодарим Вас за то, что Вы приобрели автоматический дозатор жидкого мыла/дезинфицирующих средств BXG-ASD-500

Если Вы не являетесь опытным техническим специалистом, не пытайтесь установить устройство самостоятельно. Это может быть опасно, а также может стать причиной некорректной работы устройства.

Внимательно прочитайте данную инструкцию и изучите принцип работы устройства перед его установкой и использованием.

ГАРАНТИЙНЫЙ ТАЛОН

Серийный номер	
Дата продажи	
Наименование фирмы-продавца	
Адрес и контактный телефон продавца:	

Гарантийный ремонт предоставляется сроком ___ мес., со дня продажи, при предъявлении гарантийного талона и товарной накладной или товарного чека.

Печать и подпись фирмы-продавца:

- Гарантийный ремонт осуществляется в течение всего гарантийного срока.
- Гарантийный ремонт осуществляется при предъявлении правильно и точно заполненного гарантийного талона с указанием: модели, серийного номера изделия, гарантийного срока, названия фирмы-продавца, адреса или телефона с печатью фирмы-продавца.
- В случае невозможности устранения возникшей неисправности фирма-продавец после составления акта технической экспертизы Сервис-центром обязана произвести замену неисправного изделия на новое исправное изделие. Неисправное оборудование для замены принимается в полной комплектности и в оригинальной упаковке.
- Оборудование снимается с гарантии в следующих случаях:
 - гарантийный талон утерян или в нём сделаны изменения;
 - эксплуатация оборудования не соответствовала инструкции по эксплуатации;
 - применение при самостоятельном обслуживании материалов и жидкостей, повлекших изменения свойств оригинальных материалов оборудования;
 - несанкционированная модификация или ремонт оборудования;
 - механические повреждения;
 - по другим причинам, выходящим за рамки обычной эксплуатации прибора.
- Настоящая гарантия не включает в себя техническое обслуживание по чистке и регулировке оборудования, замену расходного материала, подвергающегося естественному износу в период эксплуатации.

ПРАВИЛА БЕЗОПАСНОСТИ.....	4
ОПИСАНИЕ.....	5
ТЕХНИЧЕСКИЕ ХАРАКТЕРИСТИКИ.....	6
КОМПЛЕКТ ПОСТАВКИ.....	6
КОМПОНЕНТЫ.....	7
УСТАНОВКА	8
ЭКСПЛУАТАЦИЯ.....	9
УСЛОВИЯ ГАРАНТИИ.....	10
ГАРАНТИЙНЫЙ ТАЛОН	11

ПРАВИЛА БЕЗОПАСНОСТИ

ВНИМАНИЕ!

Если Вы будете использовать устройство неправильно или не будете соблюдать рекомендованные меры безопасности, это может привести к серьёзной травме.



Важно! Всегда строго соблюдайте данные инструкции.

- Перед установкой автоматического дозатора убедитесь, что устанавливаемые Вами батарейки в рабочем состоянии, с неистекшим сроком действия и соответствуют необходимым параметрам.
- Не устанавливайте прибор вблизи источников тепла и в местах с повышенной влажностью.
- Используйте прибор только по назначению, указанному в данной инструкции.
- Постоянное мерцание светодиодного датчика сигнализирует о необходимости замены батареек.
- Не позволяйте детям играть с прибором.
- Во избежание повреждения поверхности дозатора и внутреннего электрического оборудования чистите дозатор тканью, смоченной в мягком чистящем средстве. Влажной тканью сотрите остатки мыла с дозатора, затем насухо протрите его мягкой тканью. Не используйте воду и мылящиеся чистящие средства, а также порошки, кислотные и щелочные средства, полиамидные щетки. Не допускайте повреждения поверхности окна датчика. В противном случае это приведет к уменьшению зоны действия сенсора.
- Во избежание возникновения неполадок в работе дозатора, не используйте прибор вместе с элементами электронного оборудования и предметами с электромагнитным управлением.

ЭКСПЛУАТАЦИЯ

1. Откройте крышку контейнера.
2. Залейте в контейнер жидкое мыло или жидкое дезинфицирующее средство и закройте крышку контейнера.
3. Поместите руку под прибор (5–10 см.). Включится подсветка синего цвета, определяющая зону правильного расположения рук для срабатывания ИК-датчика и выдачи средства. При выдаче средства будет произведен звуковой сигнал и загорится световой индикатор на корпусе. При первом использовании необходимо несколько раз поднести руку к сенсору, прежде чем появится средство (Рисунок 2е).

Если дозатор не работает, пожалуйста, проверьте:

- правильность установки батареек;
- включена ли подача питания кнопкой включения / выключения.

Если дозатор не выдаёт средство:

- проверьте наличие средства;
- необходимо, чтобы срабатывание сенсора произошло несколько раз, когда Вы в первый раз используете дозатор;
- если средство затвердело или замёрзло, добавьте в контейнер немного тёплой воды, подождите несколько минут и снова задействуйте дозатор;
- если засорилось выпускное отверстие, необходимо самостоятельно очистить его при помощи воды или обратиться в сервисный центр.

Внимание!

Постоянное мерцание светового датчика в режиме ожидания сигнализирует о необходимости замены батареек.

УСТАНОВКА

Внимание!

Если поверхность под дозатором выполнена из нержавеющей стали, расстояние между дозатором и поверхностью должно составлять не менее 35 см.

1. Приложите установочный шаблон к выбранному месту на стене (Рисунок 2а).
2. Просверлите два отверстия диаметром по 5 мм и вставьте в отверстия дюбели (Рисунок 2б).
3. Прикрутите установочную пластину к стене (Рисунок 2в).
4. Поместите 4 батарейки в отсек для батареек тип АА с учётом полярности. Установите дозатор на монтажную пластину (Рисунок 2г).
5. Откройте крышку корпуса и наполните контейнер необходимым средством (Рисунок 2д).
6. Прибор готов к эксплуатации.

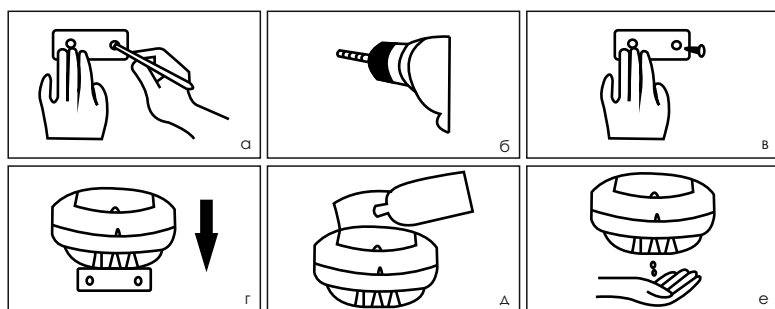


Рисунок 2

ОПИСАНИЕ

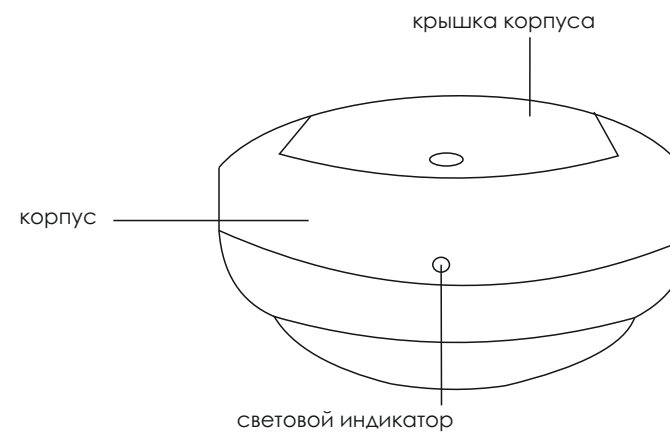
Автоматический дозатор ВХG-ASD-500 высококачественный бытовой прибор, предназначенный для дозированной автоматической подачи жидкого мыла, а также жидких дезинфицирующих средств. Устанавливается в туалетных и ваннных комнатах общественных зданий, бань, гостиниц, кафе, жилых помещениях и т.д.

Корпус прибора изготовлен из высококачественного ударопрочного ABS-пластика. Каждый прибор при производстве проходит автоматический контроль качества. В течение всего срока эксплуатации дозатор сохраняет свои высокие потребительские качества, к которым относятся: точная дозированная подача средства, приятный внешний вид, высокое качество и надежность.

ТЕХНИЧЕСКИЕ ХАРАКТЕРИСТИКИ

Напряжение питания	DC 6V
Батарейки	4 x 1,5 AA
Объём	500 мл
Объём мыла в капле	0,5 - 1,0 мл
Зона срабатывания ИК-датчика	50 - 100 мм
Вес нетто	0,45 кг
Габаритные размеры	220x160 x110 мм
Материал корпуса	ABS-пластик

КОМПОНЕНТЫ



КОМПЛЕКТ ПОСТАВКИ

1. Дозатор жидкого мыла - 1 шт.
2. Крепёжный комплект - 1 шт.
3. Руководство по эксплуатации - 1 шт.

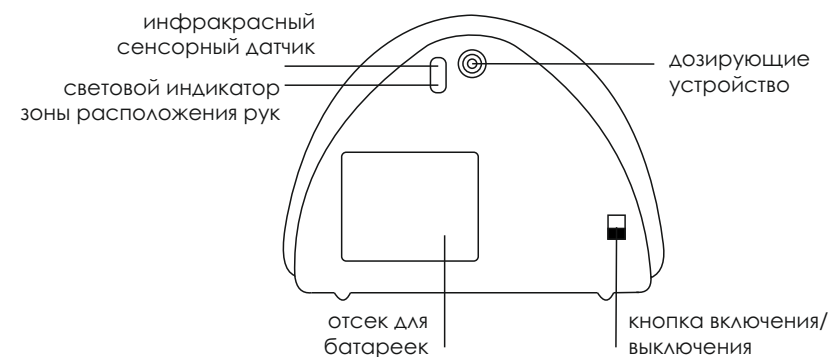


Рисунок 1