



ARISTON

SPARE PARTS EXPLODED VIEW INSTANTANEOUS GAS WATER HEATERS

Model

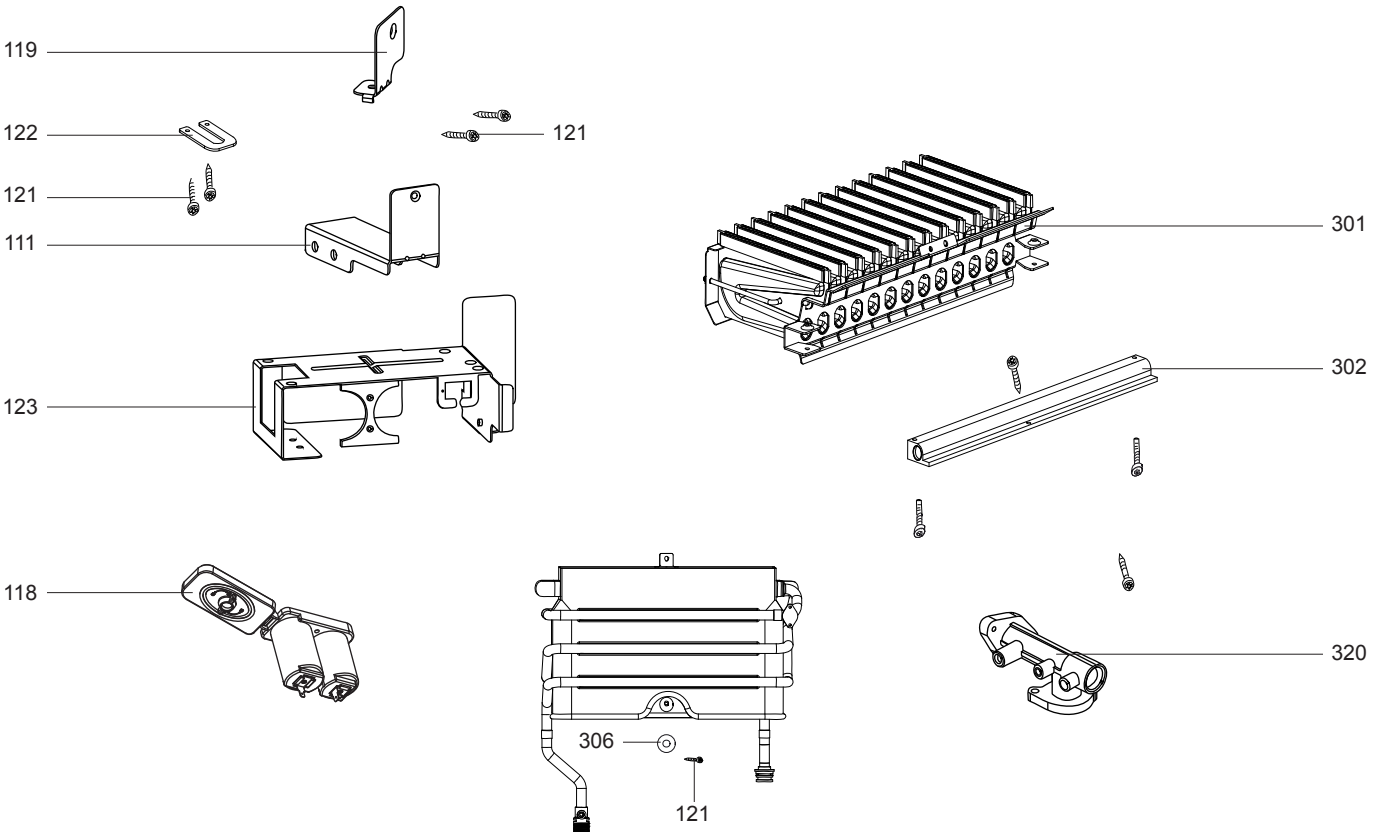
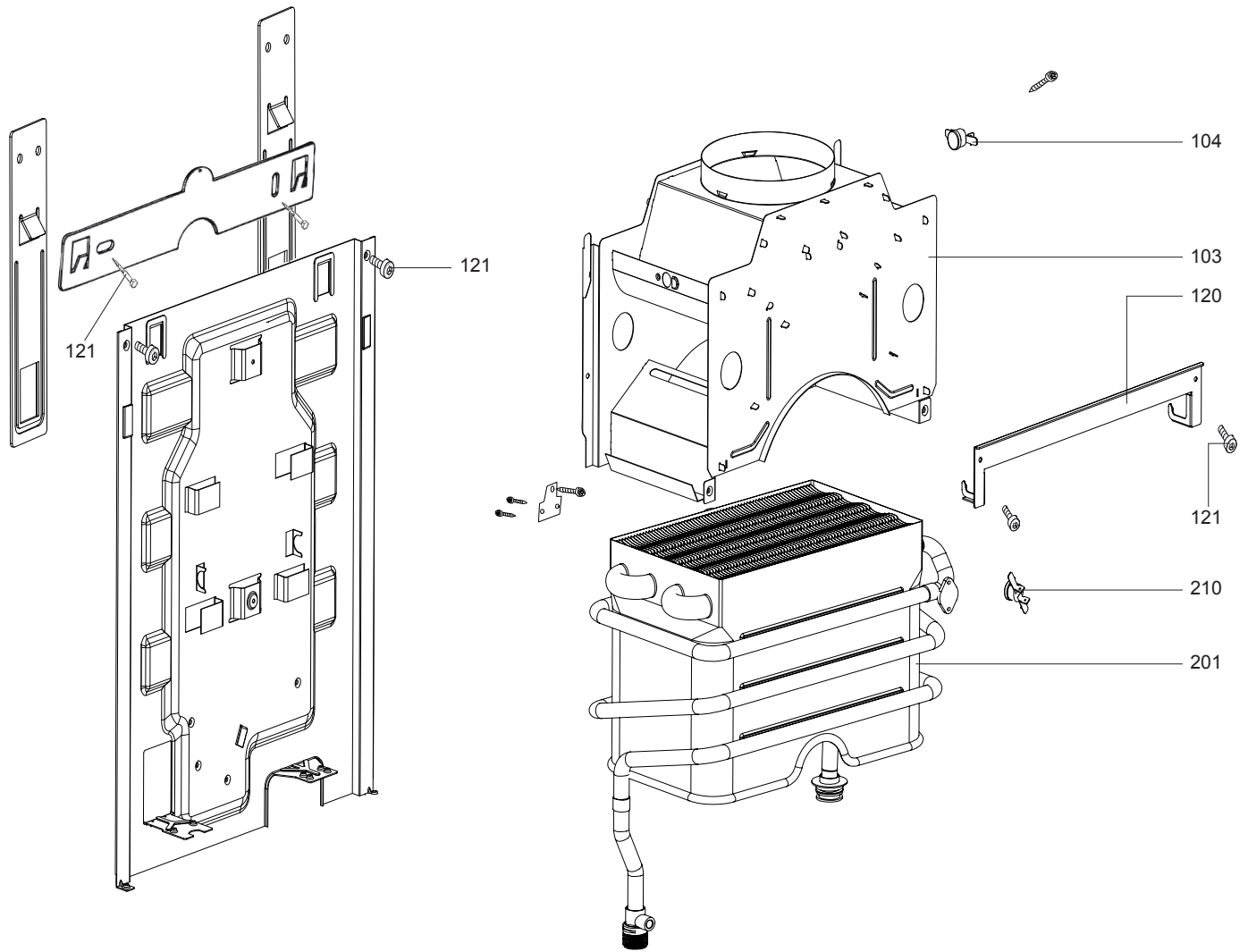
FAST R ONM

R8217585-04 - 06/12/2017

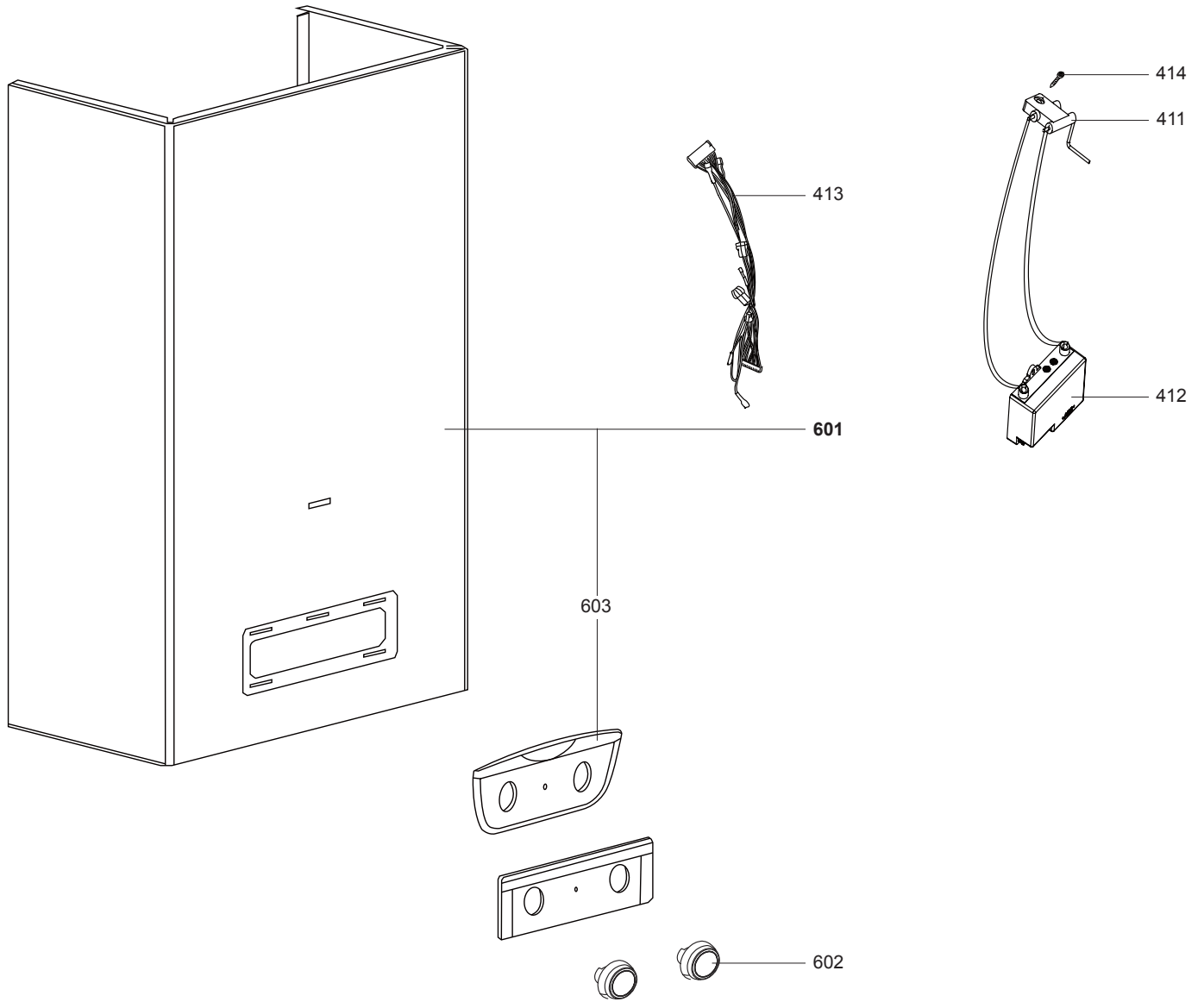
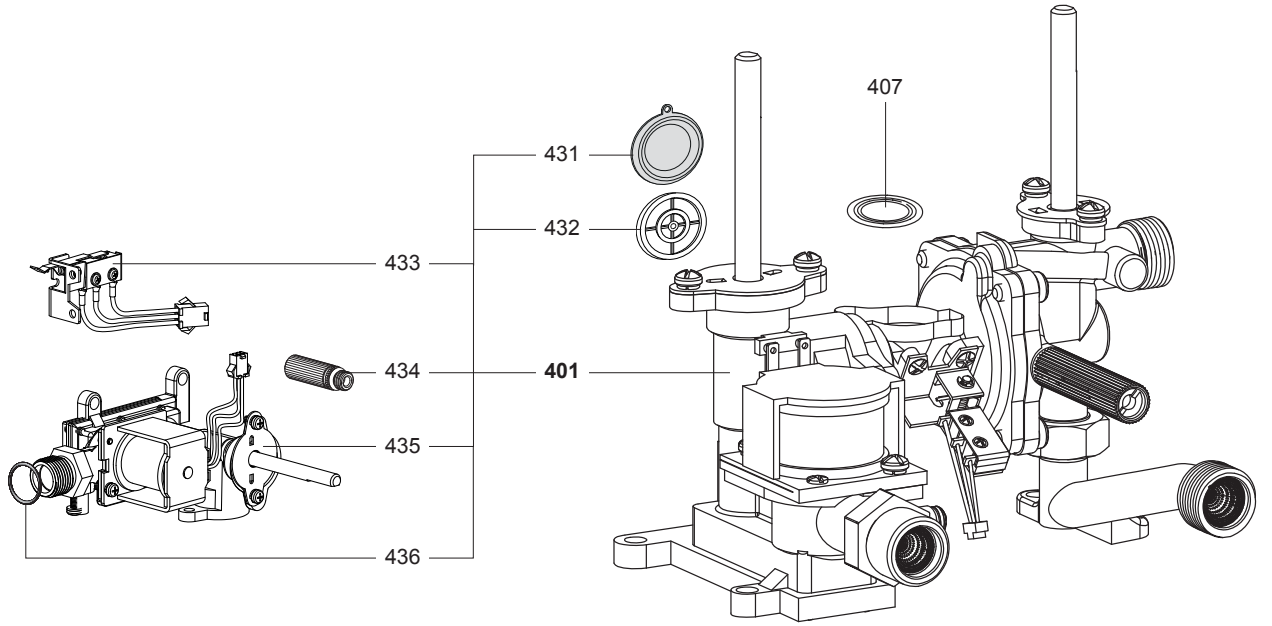
FAST R ONM

Instantaneous Gas Water Heaters

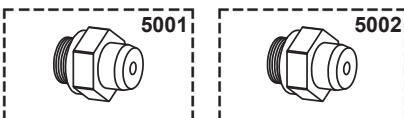
1	3632303	FAST R ONM 11 NG	07-2016	-
2	3632304	FAST R ONM 11 LPG	07-2016	-
3	3632313	FAST R ONM 11 NG EU	07-2016	-
4	3632314	FAST R ONM 11 LPG EU	07-2016	-
5	3632307	FAST R ONM 14 NG	07-2016	-
6	3632308	FAST R ONM 14 LPG	07-2016	-
7	3632312	FAST R ONM 14 NG RU	07-2016	-
8	3632315	FAST R ONM 14 NG EU	07-2016	-
9	3632316	FAST R ONM 14 LPG EU	07-2016	-
Col	Reference	Model type	Begin	End



☉⇒	Description	Manf. Pt. N	Type																			From	to
				1	2	3	4	5	6	7	8	9	10	11	12	13	14	15	16	17	18		
0103	СТАБИЛИЗАТОР ТЯГИ 11L	65152046		•	•	•	•																
	СТАБИЛИЗАТОР ТЯГИ 14L	65152066																					
0104	ТЕРМОСТАТ ПЕРЕГРЕВА 140°C	65152715		•	•	•	•																
0111	КРОНШТЕЙН КРЕПЛЕНИЯ ПЕРЕДНЕЙ ПАНЕЛИ	65153109		•	•	•	•	•	•	•	•	•	•	•	•	•	•	•	•				
0118	ОТСЕК ДЛЯ БАТАРЕЕК	65153110		•	•	•	•	•	•	•	•	•	•	•	•	•	•	•	•				
0119	КРОНШТЕЙН ЛЕВЫЙ	65153111		•	•	•	•	•	•	•	•	•	•	•	•	•	•	•	•				
0120	КРОНШТЕЙН СТАБИЛИЗАТОРА ТЯГИ 11L	65152084		•	•	•	•																
	КРОНШТЕЙН СТАБИЛИЗАТОРА ТЯГИ 14L	65152089						•	•	•	•	•	•	•	•	•	•	•	•				
0121	ВИНТ-САМОРЕЗ СВЛСХ D: 4.2-9.5	61010125		•	•	•	•	•	•	•	•	•	•	•	•	•	•	•	•				
0122	ФИКСАТОР ТРУБКИ ГОРЯЧЕЙ ВОДЫ	65152081		•	•	•	•	•	•	•	•	•	•	•	•	•	•	•	•				
0123	КРОНШТЕЙН ГАЗО-ВОДЯНОГО БЛОКА	65153112		•	•	•	•	•	•	•	•	•	•	•	•	•	•	•	•				
0124	КРОНШТЕЙН ТЕПЛООБМЕННИКА	65152083		•	•	•	•	•	•	•	•	•	•	•	•	•	•	•	•				
0201	ОСНОВНОЙ ТЕПЛООБМЕННИК 11L	65153130		•	•	•	•																
	ОСНОВНОЙ ТЕПЛООБМЕННИК 14L	65153113						•	•	•	•	•	•	•	•	•	•	•	•				
0210	ТЕРМОСТАТ ПЕРЕГРЕВА 85°C	65152049		•	•	•	•	•	•	•	•	•	•	•	•	•	•	•	•				
0301	ГОРЕЛКА	65152051		•	•	•	•																
	ГОРЕЛКА	65153114						•	•	•	•	•	•	•	•	•	•	•	•				
0302	ГАЗОВЫЙ КОЛЛЕКТОР G20 11L	65153131		•		•																	
	ГАЗОВЫЙ КОЛЛЕКТОР G20 14L	65153115						•						•									
	ГАЗОВЫЙ КОЛЛЕКТОР G20 14L RU	65153117												•									
	ГАЗОВЫЙ КОЛЛЕКТОР G30 11L	65153132			•		•																
	ГАЗОВЫЙ КОЛЛЕКТОР G30 14L	65153116												•					•				
0306	ШАЙБА	65152050		•	•	•	•	•	•	•	•	•	•	•	•	•	•	•	•				
0320	ПАТРУБОК ПОДАЧИ ГАЗА 3/4"	65153118		•	•	•	•	•	•	•	•	•	•	•	•	•	•	•	•				



5000



☉⇒	Description	Manf. Pt. N	Type																			From	to
				1	2	3	4	5	6	7	8	9	10	11	12	13	14	15	16	17	18		
0401	ГАЗО-ВОДЯНОЙ БЛОК 14L	65153119							•										•				
	ГАЗО-ВОДЯНОЙ БЛОК 14L RU	65153121																	•				
	ГАЗО-ВОДЯНОЙ БЛОК 11L LPG	65153134			•		•																
	ГАЗО-ВОДЯНОЙ БЛОК 11L	65153133		•		•																	
	ГАЗО-ВОДЯНОЙ БЛОК 14L LPG	65153120								•									•				
0407	О-КОЛЬЦО	65152055		•	•	•	•	•	•	•	•	•	•	•	•	•	•	•	•				
0411	ЭЛЕКТРОД РОЗЖИГА (ДВОЙНОЙ)	65152497		•	•	•	•	•	•	•	•	•	•	•	•	•	•	•	•				
0412	БЛОК РОЗЖИГА	65153122		•	•	•	•	•	•	•	•	•	•	•	•	•	•	•	•				
0413	КОМПЛЕКТ ПРОВОДОВ	65153123		•	•	•	•	•	•	•	•	•	•	•	•	•	•	•	•				
0414	ВИНТ-САМОРЕЗ СВЛСХ D: 4.2-9.5	61010125		•	•	•	•	•	•	•	•	•	•	•	•	•	•	•	•				
0431	МЕМБРАНА ВОДЯНОГО БЛОКА 11L	65153313		•	•	•	•																
	МЕМБРАНА ВОДЯНОГО БЛОКА 14L	65153314						•	•	•	•	•	•	•	•	•	•	•	•				
0432	ТАРЕЛКА ВОДЯНОГО БЛОКА 11L	65153311		•	•	•	•																
	ТАРЕЛКА ВОДЯНОГО БЛОКА 14L	65153312						•	•	•	•	•	•	•	•	•	•	•	•				
0433	МИКРОПЕРЕКЛЮЧАТЕЛЬ	65153620		•	•	•	•	•	•	•	•	•	•	•	•	•	•	•	•				
0434	ПРЕДОХРАНИТЕЛЬНЫЙ КЛАПАН	65153618		•	•	•	•	•	•	•	•	•	•	•	•	•	•	•	•				
0435	ГАЗОВЫЙ КЛАПАН 11L	65153613		•		•																	
	ГАЗОВЫЙ КЛАПАН 14L LPG	65153617						•											•				
	ГАЗОВЫЙ КЛАПАН 11L LPG	65153614			•		•																
	ГАЗОВЫЙ КЛАПАН 14L	65153615						•		•	•												
0436	О-КОЛЬЦО	65153619		•	•	•	•	•	•	•	•	•	•	•	•	•	•	•	•				
0601	ПАНЕЛЬ КОРПУСА 11L	65153135		•	•	•	•																
	ПАНЕЛЬ КОРПУСА 14L	65153124						•	•	•	•	•	•	•	•	•	•	•	•				
0602	РУЧКА РЕГУЛИРОВКИ	65153126		•	•	•	•	•	•	•	•	•	•	•	•	•	•	•	•				
0603	ПАНЕЛЬ УПРАВЛЕНИЯ	65153128		•	•	•	•	•	•	•	•	•	•	•	•	•	•	•	•				
5000	АКСЕССУАРЫ																						
5001	К-Т ПЕРЕВОДА НА СЖИЖЕННЫЙ ГАЗ (LPG) 11L	65153317		•		•																	
	К-Т ПЕРЕВОДА НА СЖИЖЕННЫЙ ГАЗ (LPG) 14L	65153318						•											•				
5002	К-Т ПЕРЕВОДА НА ПРИРОДНЫЙ ГАЗ (NG) 11L	65153315			•		•																
	К-Т ПЕРЕВОДА НА ПРИРОДНЫЙ ГАЗ (NG) 14L	65153316							•										•				

LIST OF THE ABBREVIATIONS

HW	: Hot water.
CW	: Cold water.
C	: Ceramic resistance (normal heating).
Ca	: Ceramic resistance (accelerated heating)
TP	: Immersion heater.
1F	: With fittings.
2F	: Without fittings.
3F	: With fittings and another outlet connection.
AMI	: With mixing valve.
SMI	: Without mixing valve.
PUISS	: Power of th appliance.
PN	: Appliance with normal pression.
LP	: Appliance with low pression.
PV	: Appliance with variable power.
PF	: Appliance with fixed power.

IDENTIFICATION PLATE

SERIAL NUMBER

5 Characters :	FD 8 61	(from 01/98 to 12/99)	Month of manufacture : from 61 to 72 → January to December
			Year of manufacture : 8 → 1998 9 → 1999
OR			
5 Characters :	FD 0 81	(from 01/00)	Month of manufacture : from 81 to 92 → January to December
			Year of manufacture : 0 → 2000 1 → 2001 2 → 2002 etc ...
6 Characters :	FD 83 05		Month of manufacture
			Year of manufacture : 83 → 2003 84 → 2004

The indications mentioned on the prices, commercial or technical literature and the scheme are written for your guidance and are available at a given time. The CONSTRUCTOR retains the power to modify the presentation, the form, the size, the conception or the material of the products.