



CV-20/25

ОБРАТНЫЙ КЛАПАН / ДВУХДИСКОВЫЙ

ОБЩИЕ ХАРАКТЕРИСТИКИ

Двухдисковый обратный клапан Ayvaz CV20-25 предназначен для работы с минимальным ограничением потока. Два половинных диска открываются и пропускают поток в одном направлении и при необходимости откидываются назад на седло, обеспечивая надежную защиту от обратного потока. Эластичное седло предотвращает удары.

Двухдисковые обратные клапаны Ayvaz CV20-25 применимы в большинстве систем трубопроводов, имеют низкую стоимость, а благодаря своему малому весу и габаритам они очень удобны в установке. Эти клапаны могут поставляться с фланцами соответствующими международным стандартам фланцев (DIN, ANSI, JIS & BS).

Двухдисковые обратные клапаны имеют такие преимущества, как компактная конструкция, простота установки, хорошие характеристики потока, низкие потери давления, вертикальный и горизонтальный монтаж.

Материал устройства:

Корпус: GG25 Чугун
Диск: AISI 316 Нержавеющая сталь (CV-20)
GGG 40 Никелированная (CV-25)

Соединение:

Межфланцевого типа

Номинальный диаметр:

DN50 (2") – DN600 (24")

Давление:

Макс. 16 бар

Диапазон температур:

В зависимости от материала от -10 ° C до 110° C.

Области применения:

- Системы вентиляции и кондиционирования
- Высокочастотные линии
- Противопожарная защита
- Судовая механика и системы охлаждения
- Металлургическая и горнодобывающая промышленность
- Минеральная и нефтяная промышленность
- Деревообработка, целлюлозно-бумажная промышленность
- Текстильная промышленность
- Водопроводы

CV-20 Рабочее давление:

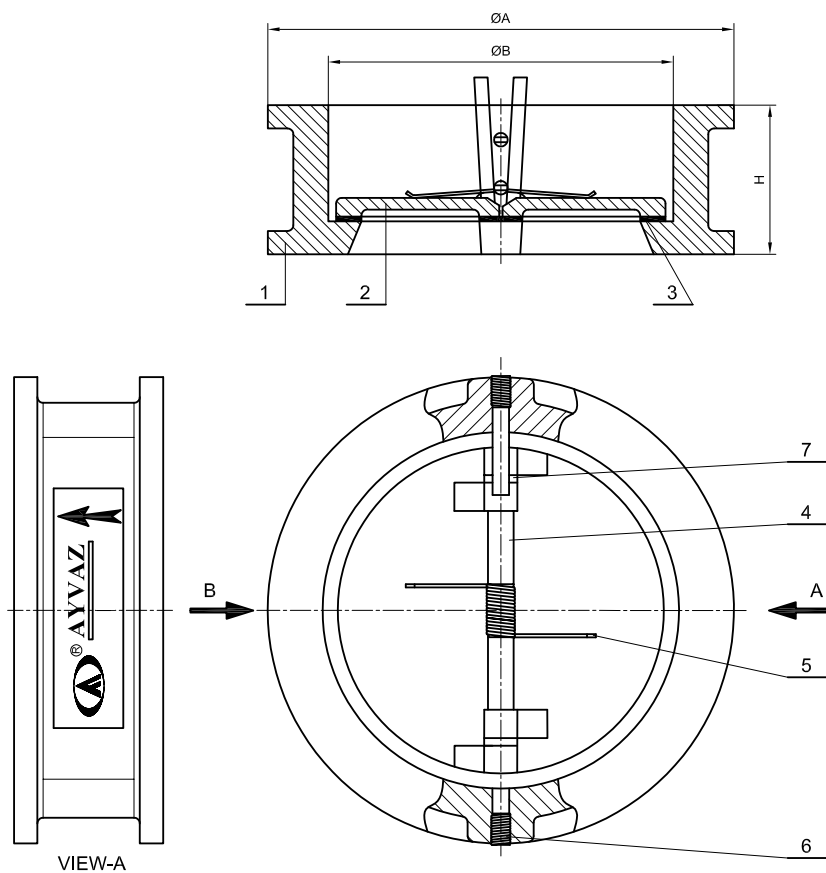
PN16 (DN 25-300) / PN10 (DN 350-400)

CV-25 Рабочее давление

PN16 (DN 25-300) / PN10 (DN 350-400)

Максимальное рабочее давление	50 - 300 мм	350 - 600 мм
Тестовое давление седла	13,7 бар	10 бар
Тестовое давление корпуса	20 бар	16 бар

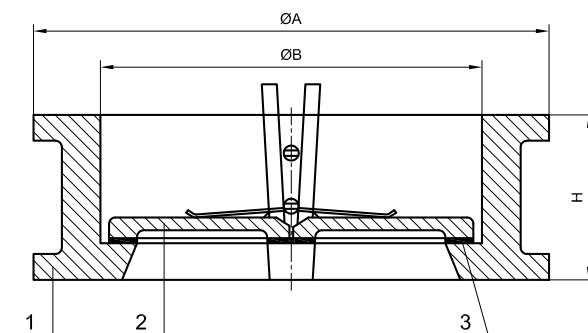
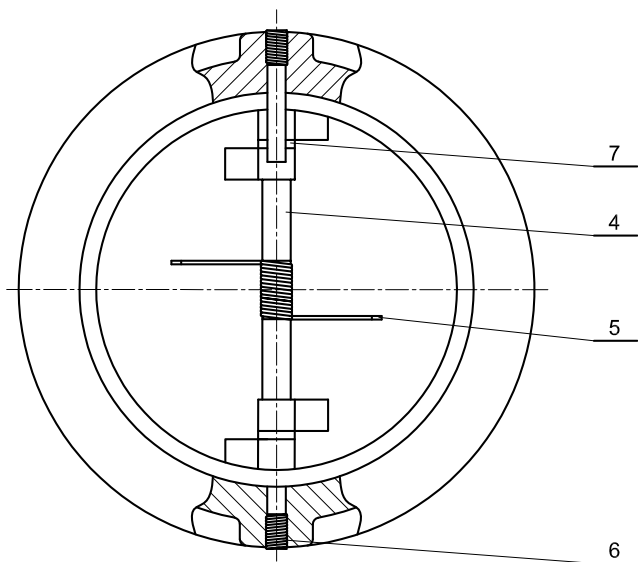
CV-20 ОБРАТНЫЙ КЛАПАН / ДВУХДИСКОВЫЙ



DN	A	B	H
50	109	70,5	54
65	129	83,5	54
80	144	90,5	57
100	164	115,5	64
125	194	142,5	70
150	220	169,5	76
200	275	220,5	95
250	330	275,5	108
300	380	325,5	144
350	440	356	184
400	491	406	191
450	541	467	203
500	596	514	213
600	697	616	222

No	Части	Материал
1	Корпус	GG25 Чугун
2	Диск	AISI 316 Нержавеющая сталь
3	Упругое седло	EPDM
4	Шарнирный штифт	AISI 316 Нержавеющая сталь
5	Пружина	AISI 304 Нержавеющая сталь
6	Стопорный винт	Углеродистая сталь
7	Дисковая опора	Тефлон

CV-25 ОБРАТНЫЙ КЛАПАН / ДВУХДИСКОВЫЙ

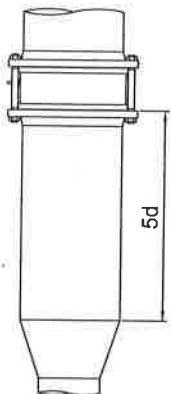


DN	A	B	H
50	109	70,5	54
65	129	83,5	54
80	144	90,5	57
100	164	115,5	64
125	194	142,5	70
150	220	169,5	76
200	275	220,5	95
250	330	275,5	108
300	380	325,5	144
350	440	356	184
400	491	406	191
450	541	467	203
500	596	514	213
600	697	616	222

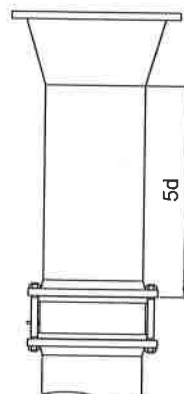
No	Части	Материал
1	Корпус	GG25 Чугун
2	Диск	GGG 40 Никелированная
3	Упругое седло	EPDM
4	Шарнирный штифт	AISI 316 Нержавеющая сталь
5	Пружина	AISI 304 Нержавеющая сталь
6	Стопорный винт	Углеродистая сталь
7	Дисковая опора	Тефлон

CV-20/25 ОБРАТНЫЙ КЛАПАН / ДВУХДИСКОВЫЙ

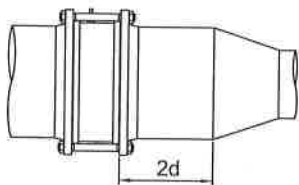
МОНТАЖ



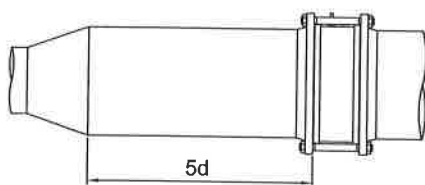
Если диаметр уменьшается до обратного клапана (редукция), обратный клапан должен быть установлен как минимум на 5 диаметров после редукции.



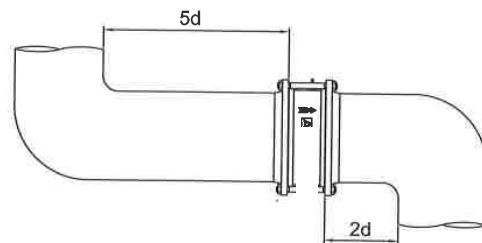
Если диаметр увеличивается после обратного клапана (редукция), обратный клапан должен быть размещен как минимум за 5 диаметров до редукции.



Если диаметр уменьшен после обратного клапана (редукция), обратный клапан должен быть установлен на расстоянии не менее 2 диаметров перед уменьшением..

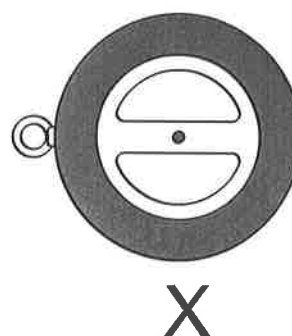
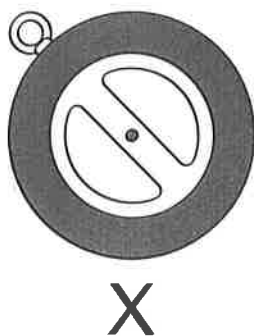
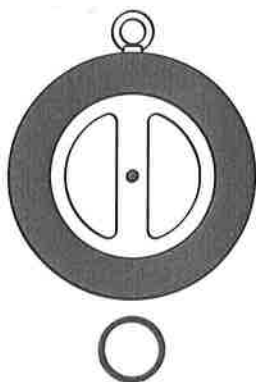


Если диаметр уменьшен до обратного клапана (редукция), обратный клапан должен быть установлен как минимум на 5 диаметров после редукции.



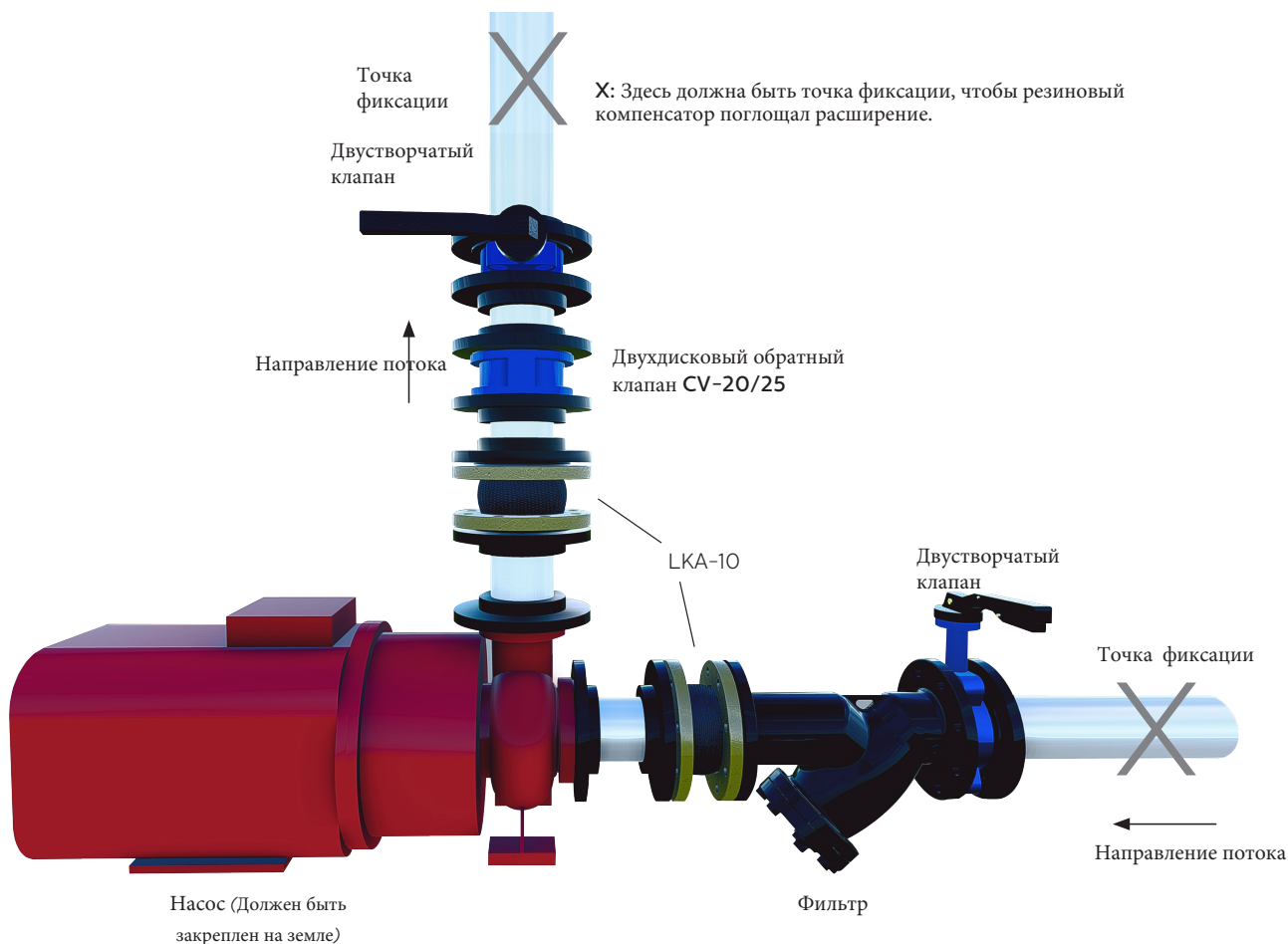
Если колено трубы находится до и после обратного клапана, обратный клапан должен быть расположен на минимальном расстоянии 5d от предыдущего колена и минимальном расстоянии 2d после колена.

ГОРИЗОНТАЛЬНАЯ УСТАНОВКА



CV-20/25 ОБРАТНЫЙ КЛАПАН / ДВУХДИСКОВЫЙ

3D ПРИМЕР ПРИМЕНЕНИЯ



- Двухдисковый обратный клапан используется после насоса в нагнетательных линиях насоса.
- Предотвращает возврат жидкости в насос, когда насос работает или насос остановлен.



ЦЕНТРАЛЬНЫЙ ОФИС - ЗАВОД

Atatürk Sanayi Bölgesi Hadımköy Mahallesi Mustafa İnan Caddesi No: 44 Arnavutköy - İSTANBUL
Tel: +90 212 771 01 45 (pbx) | Fax: +90 212 771 47 27
info@ayvaz.com | www.ayvaz.com

Cona
Caserta/Italy
Tel: +39 0823 187 3988
rmolaro@ayvaz.com

Ayvaz Serbia
Belgrad/Serbia
Tel: +381 61 658 70 52
yakbiyik@ayvaz.com

Ayvaz Germany
Vierenheim/Germany
Tel: +49 62046014399
germany@ayvaz.com

Ayvaz Ukraine
Kiev/Ukraine
Tel: +380 44 390 57 57
info@ayvaz.com.ua

Tricorr
Warsaw/Poland
Tel: +48-32-783-295-1
tricorr@tricorr.eu

Hacı Ayvaz M.E.
Dubai/U.A.E
Tel: +971 563550822
+971 501306871
mideast@ayvaz.com

Ayvaz China
Cixi City/China
Tel: +86 0574 5897 3851
info@ayvazchina.com

Ayvaz Kazakhstan LLP
Almaty/Kazakhstan
Tel: +7 (727) 327 97 57
info_kz@ayvaz.com
www.ayvaz.kz

Ayvaz N
İsperih/Bulgaria
Tel: +359 8431 27 32
office@ayvaz-n.eu