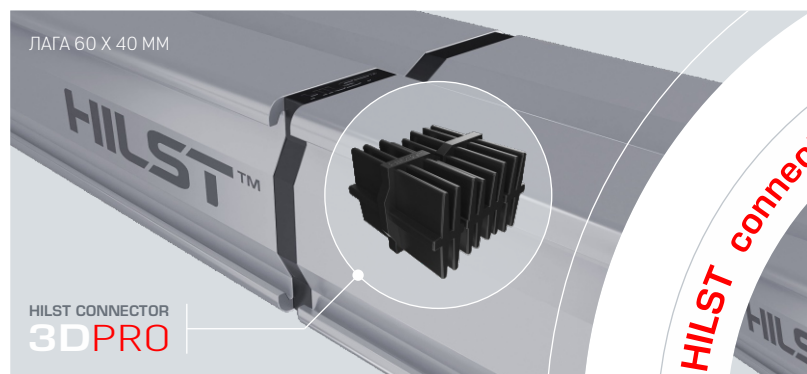


Соединители для алюминиевых лаг **HILST CONNECTOR 3D** предназначены для соединения 2-х и более лаг в единую конструкцию. За счет применения данных соединителей, общая длина лаги может достигать 10 метров и более. Соединители выполнены из высококачественного пластика. Обе стороны соединителей имеют специальные крепления, на которые одевается профиль лаги, за счет чего происходит прочная и надежная фиксация лаг. Монтаж соединителей прост и понятен, с ним без специальной подготовки справиться любой человек.

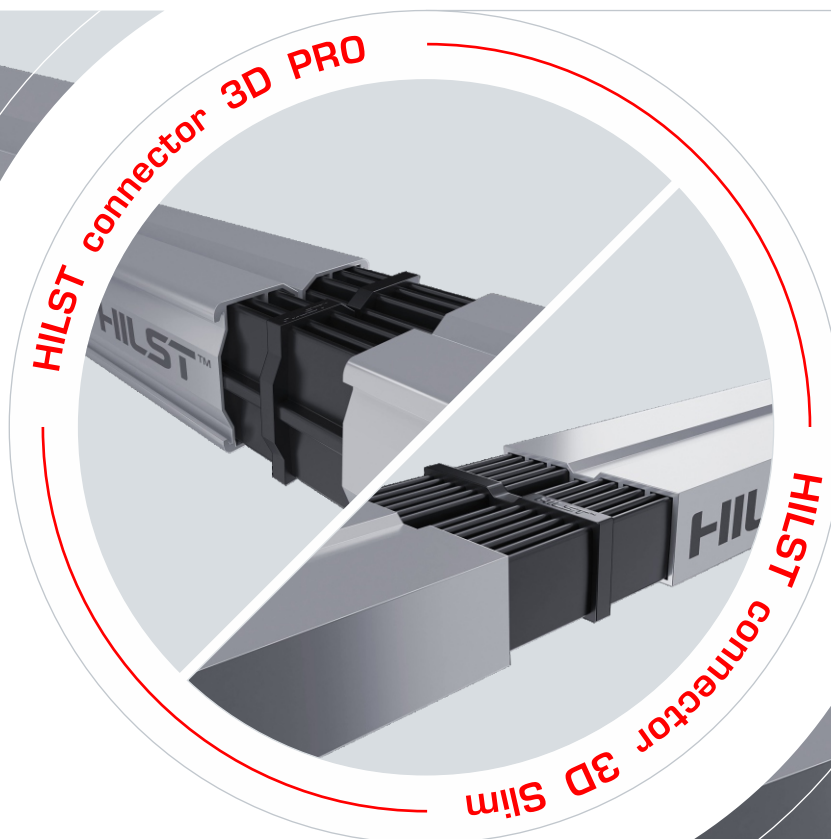


НАЗНАЧЕНИЕ:

HILST **connector 3D PRO** предназначен для алюминиевых лаг HILST **PRO** (60x40мм).

УПАКОВКА:

- пластиковый пакет - 10 шт.
- картонная коробка - 100 шт. (10 пакетов)



НАЗНАЧЕНИЕ:

HILST **connector 3D Slim** предназначен для алюминиевых лаг HILST **Slim** (50x20мм).

УПАКОВКА:

- пластиковый пакет - 10 шт.
- картонная коробка - 100 шт. (10 пакетов)

