



## GV-16K / GV-25Z / GV-40K

### ЗАПОРНЫЙ ВЕНТИЛЬ

#### ОБЩИЕ ХАРАКТЕРИСТИКИ

Запорные вентили AYVAZ имеют широкий спектр применения в промышленности благодаря своей стойкости к высоким давлению и температуре.

Запирающий элемент запорных вентилей Ayvaz перемещается параллельно оси потока рабочей среды. Запорный вентиль состоит из корпуса, золотника, штока, маховика и крышки.

Корпус разделен на две части посредством внутреннего отсека. Запорные вентили Ayvaz - это вентили с прямым потоком, вертикальным штоком и Т-образным клапаном. По сути, они регулируют поток (открытие-закрывание) посредством движения золотника.

Шток передаёт крутящий момент от маховика к золотнику, в крайнем нижнем положении золотник садится в седло и поток среды перекрывается. Благодаря своей конструкции корпуса и золотника запорные вентили Ayvaz обеспечивают плавный ламинарный поток в трубопроводах.

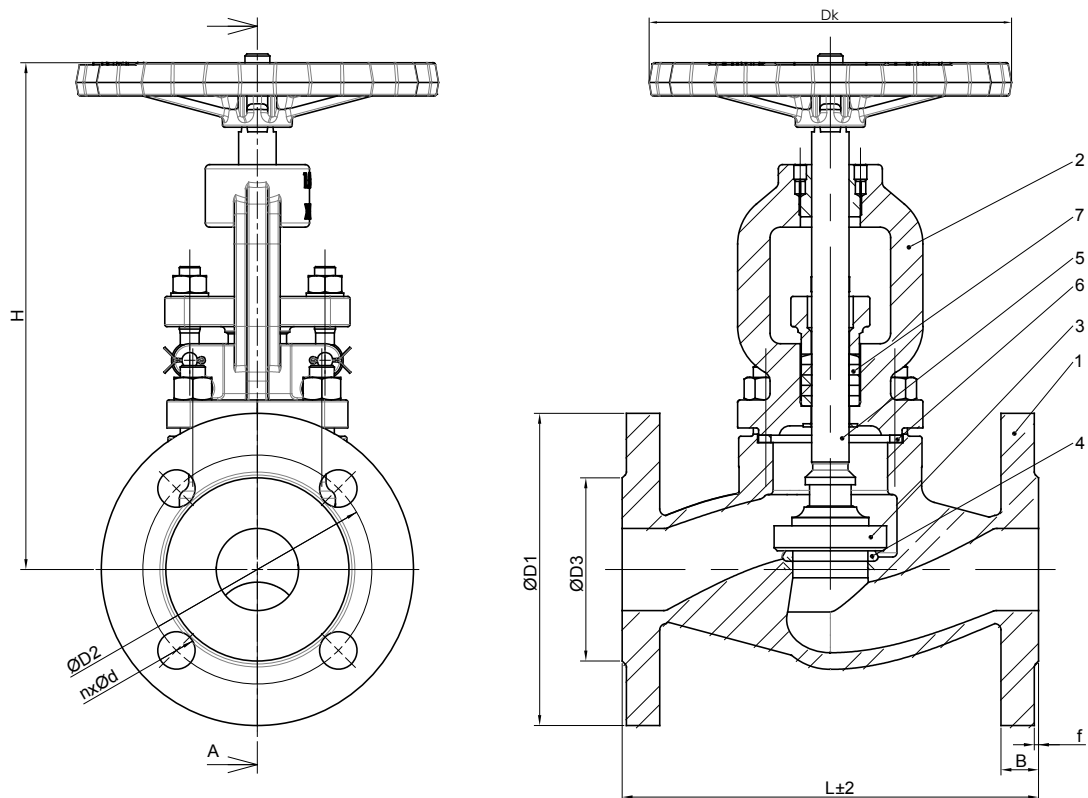
Запорные вентили Ayvaz обладают превосходной устойчивостью к турбулентности, внутренней коррозии и потерям давления.

#### Области применения

- Паровые котлы и паровые системы
- Системы кипячения воды
- Системы горячей и холодной воды
- Системы сжатого воздуха
- Химические жидкости (кислотные и не щелочные жидкости)
- Перекачка аммиака и масла

		GV-16K	GV-25Z	GV-40K
ХАРАКТЕРИСТИКИ ПРОДУКТА	Корпус	GG-25 Чугун	EN-GJS-400-18LT (5.3103)	1.0619
	Соединение	Фланцевое	Фланцевое	Фланцевое
	Макс. рабочая температура	250°C	250°C	350°C
	Макс. рабочее давление	16 бар	25 бар	40 бар

# GV-16K ЗАПОРНЫЙ ВЕНТИЛЬ



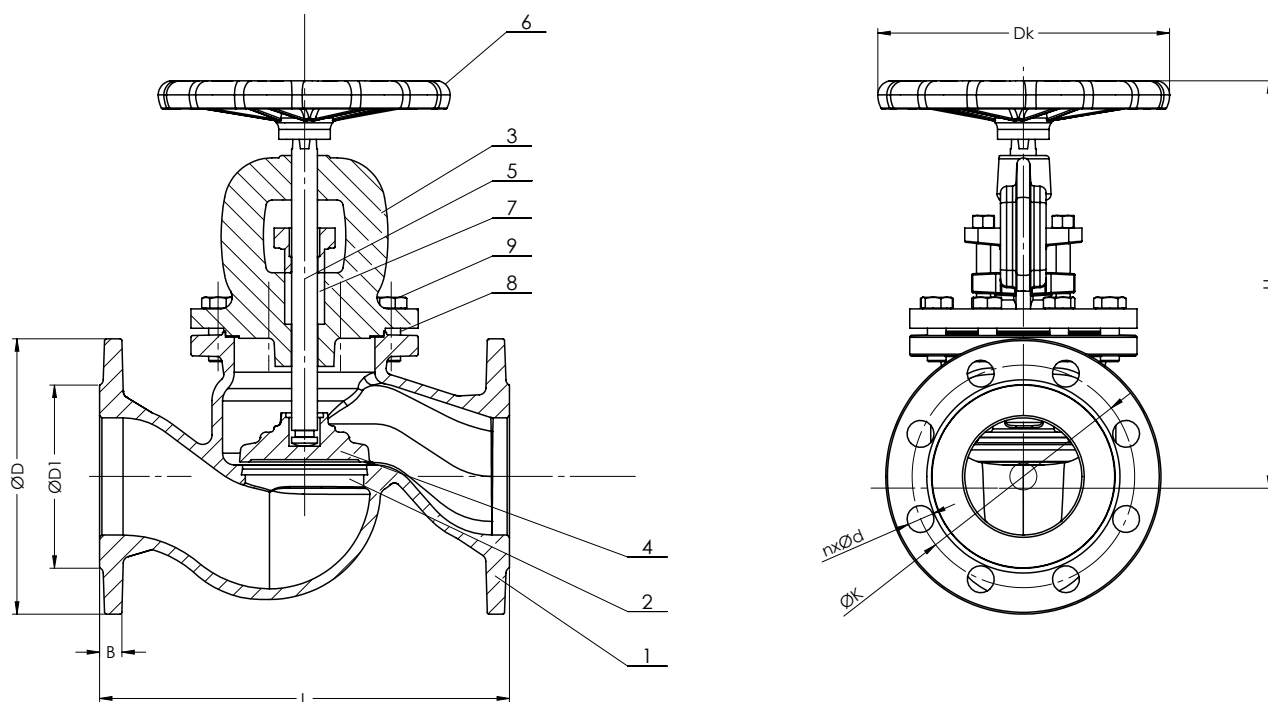
СПИСОК ЧАСТЕЙ

№	Наименование	Материал
1	Корпус	GG-25 Чугун
2	Крышка	Z2Cr13
3	Золотник	X20Cr13/1.4021 A105+13Cr
4	Седло	X20Cr13/1.4021
5	Шток	X20Cr13/1.4021
6	Уплотнение крышки	Графит/Нержавеющая сталь
7	Уплотнение штока	Графит

GV-16K

DN	PN	D	D2	D3	Dk	B	f	n	d	L	H
15	16	95	65	46	125	14	2	4	14	130	210
20	16	105	75	56	125	16	2	4	14	150	210
25	16	115	85	65	125	16	2	4	14	160	210
32	16	140	100	76	125	18	2	4	19	180	210
40	16	150	110	84	160	18	2	4	19	200	245
50	16	165	125	99	160	20	2	4	19	230	255
65	16	185	145	118	200	20	2	4	19	290	310
80	16	200	160	132	200	22	2	8	19	310	325
100	16	220	180	156	250	24	2	8	19	350	385
125	16	250	210	184	250	26	2	8	19	400	435
150	16	285	240	211	315	26	2	8	23	480	475
200	16	340	295	266	400	30	2	12	23	600	620

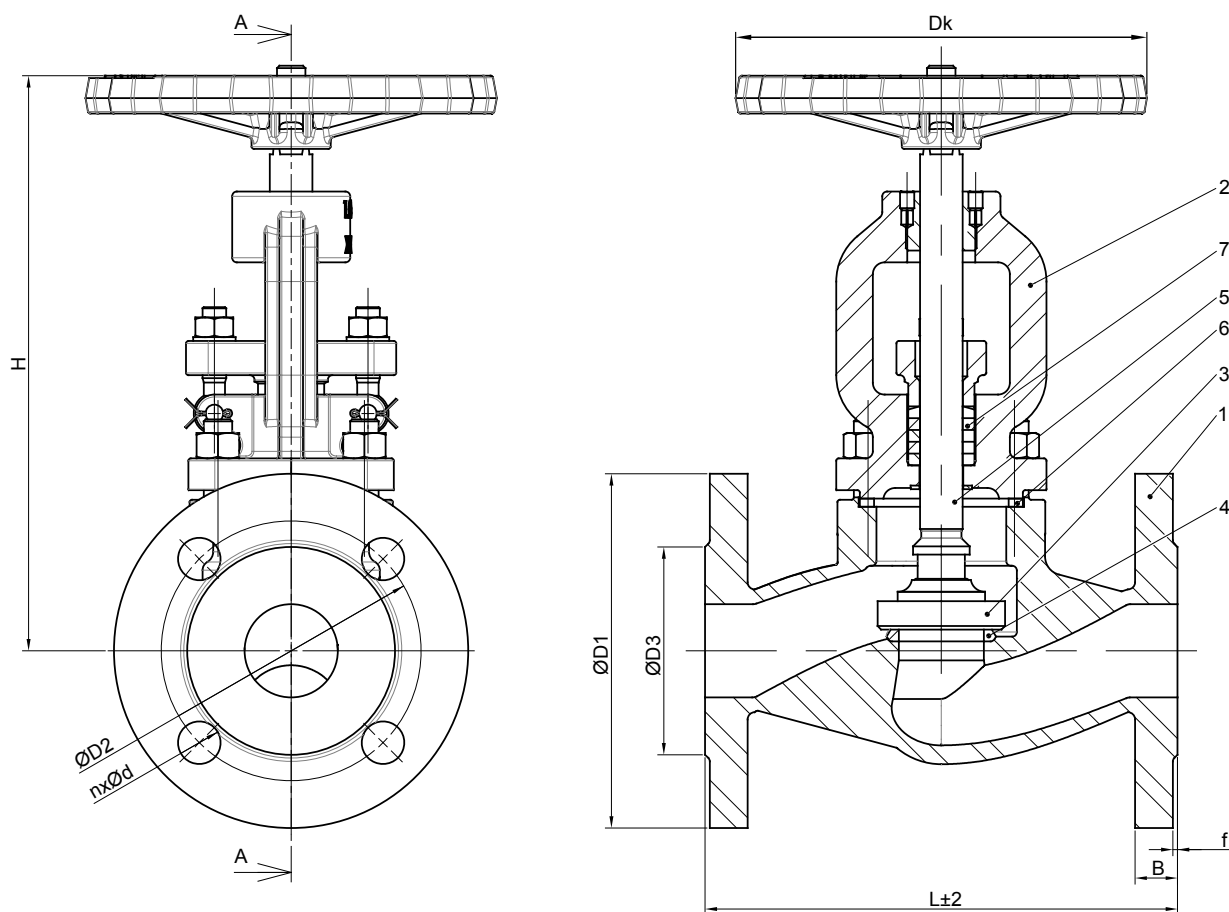
# GV-25Z ЗАПОРНЫЙ ВЕНТИЛЬ



СПИСОК ЧАСТЕЙ		
№.	Наименование	Материал
1	Корпус	EN-GJS-400-18LT (5.3103)
2	Седло	X12Cr13(1.4006)
3	Крышка	EN-GJS-400-18LT (5.3103)
4	Золотник	X20Cr13(1.4021)
5	Шток	X20Cr13(1.4021)
6	Маховик	EN-GJS-500-7(5.3200)
7	Уплотнение штока	Графит
8	Болт	A2-70
9	Уплотнение	Графит+NiCr

GV-25Z									
DN	D	K	B	nxd	L	Dk	H	Kvs(м <sup>3</sup> /ч)	кг
15	95	65	16	4x14	130	100	167	5.9	3.3
20	105	75	16	4x14	150	100	167	7.4	3.9
25	115	85	18	4x14	160	120	175	13	5
32	140	100	19	4x19	180	120	186	18	6.6
40	150	110	19	4x19	200	160	235	30	9.4
50	165	125	19	4x19	230	160	248	41	12
65	185	145	19	8x19	290	180	260	79	17.3
80	200	160	19	8x19	310	200	291	115	22.7
100	235	190	19	8x23	350	250	338	181	35.8
125	270	220	19	8x28	400	250	373	225	52.8
150	300	250	20	8x28	480	320	429	364	74.2
200	360	310	22	12x28	600	360	529	690	126

# GV-40K ЗАПОРНЫЙ ВЕНТИЛЬ



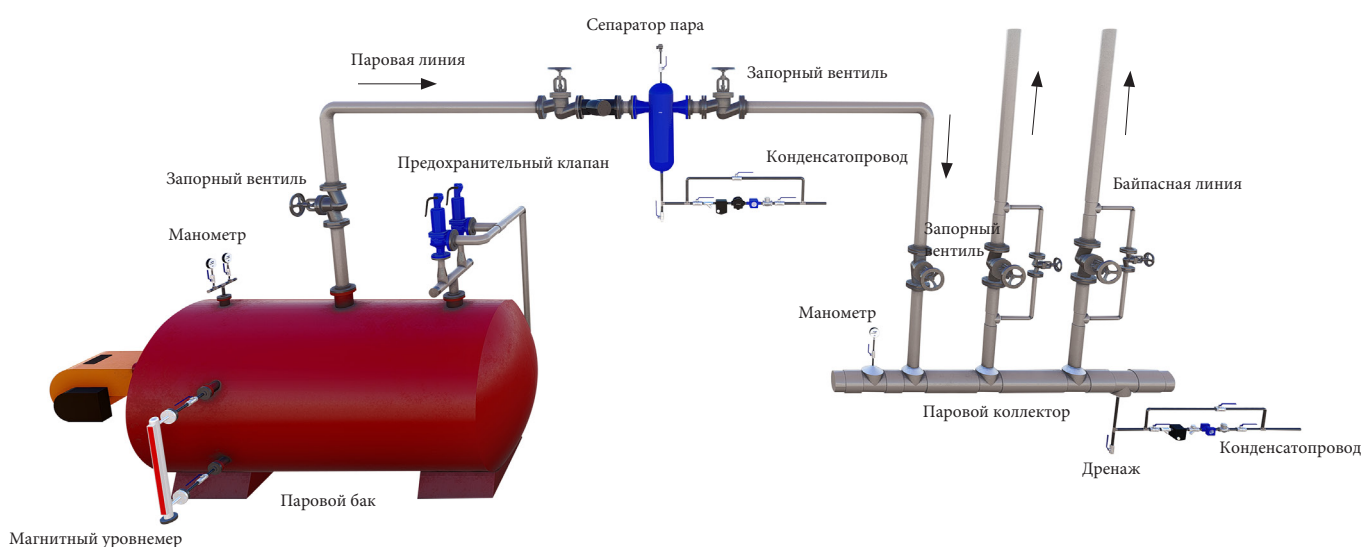
## СПИСОК ЧАСТЕЙ

№	Наименование	Материал
1	Корпус	1.0619
2	Крышка	1.0619
3	Золотник	1.0619+13Cr
4	Седло	13Cr
5	Шток	1.4021
6	Уплотнение	Графит/Нержавеющая сталь
7	Уплотнение штока	Графит

## GV-40K

DN	PN	D1	D2	Dk	D3	B	f	n	d	L	H
15	40	95	65	140	45	16	2	4	14	130	190
20	40	105	75	140	58	18	2	4	14	150	190
25	40	115	85	160	68	18	2	4	14	160	195
32	40	140	100	180	78	18	2	4	18	180	210
40	40	150	110	180	88	18	3	4	18	200	220
50	40	165	125	200	102	20	3	4	18	230	230
65	40	185	145	200	122	22	3	8	18	290	280
80	40	200	160	250	138	24	3	8	18	310	290
100	40	235	190	280	162	24	3	8	22	350	365
125	40	270	220	300	188	26	3	8	26	400	390
150	40	300	250	315	218	28	3	8	26	480	545
200	40	375	320	400	278	34	3	12	30	600	680

# GV-16K / GV-25Z / GV-40K ЗАПОРНЫЙ ВЕНТИЛЬ



## ЦЕНТРАЛЬНЫЙ ОФИС - ЗАВОД

Atatürk Sanayi Bölgesi Hadımköy Mahallesi Mustafa İnan Caddesi No: 44 Arnavutköy - İSTANBUL  
 Tel: +90 212 771 01 45 (pbx) | Fax: +90 212 771 47 27  
 info@ayvaz.com | www.ayvaz.com

**Cona**  
**Caserta/Italy**  
 Tel: +39 0823 187 3988  
 rmolaro@ayvaz.com

**Ауваз Россия**  
**Москва/Россия**  
 Тел: +74959951728  
 ayvazrus@ayvaz.com

**Ayvaz Germany**  
**Viernheim/Germany**  
 Tel: +49 62046014399  
 germany@ayvaz.com

**Ayvaz Ukraine**  
**Kiev/Ukraine**  
 Tel: +380 44 390 57 57  
 info@ayvaz.com.ua

**Tricorr**  
**Warsaw/Poland**  
 Tel: +48-32-783-295-1  
 tricorr@tricorr.eu

**Ayvaz Bakü**  
**Bakü/Azerbaijan**  
 Tel: +99(455) 579-84-32  
 ahayatov@ayvaz.com

**Hacı Ayvaz M.E.**  
**Dubai/U.A.E**  
 Tel: +971 563550822  
 +971 501306871  
 mideast@ayvaz.com

**Ayvaz China**  
**Cixi City/China**  
 Tel: +86 0574 5897 3851  
 info@ayvazchina.com

**Ayvaz Kazakhstan LLP**  
**Almaty/Kazakhstan**  
 Tel: +7 (727) 327 97 57  
 info\_kz@ayvaz.com  
 www.ayvaz.kz

**Ayvaz N**  
**Isperih/Bulgaria**  
 Tel: +359 8431 27 32  
 office@ayvaz-n.eu

**Ayvaz Serbia**  
**Belgrad/Serbia**  
 Tel: +381 61 658 70 52  
 yakbiyik@ayvaz.com

**Ayvaz Vietnam**  
**HCMC/Vietnam**  
 ggursoy@ayvaz.com