



V-3TP

ШАРОВОЙ КРАН ИЗ НЕРЖАВЕЮЩЕЙ СТАЛИ С ПЛОЩАДКОЙ ПОД ПРИВОД

ОБЩИЕ ХАРАКТЕРИСТИКИ

Главным элементом в шаровом кране является сам шар, имеющий отверстие в середине. Его поворот на 90° переводит кран из полностью открытого в закрытое положение. Шаровые краны в основном используются в местах, где необходимо частое и быстрое открытие и закрытие.

Преимуществами являются низкие потери давления, простота открывания и закрывания, хорошее уплотнение, малый вес и занимаемая площадь. Уплотнение состоит из двух частей: уплотнение шара и уплотнение вала.

Трехсоставные шаровые краны из нержавеющей стали с площадкой под привод V-3TP производства «Ayvaz» подвергаются 100% воздушному тесту под водой в открытом и закрытом положении при давлении воздуха 10 бар. На этот кран возможна установка привода.

Материал устройства:

Корпус: AISI316 / AISI304 Нержавеющая сталь.
Шар: AISI316 / AISI304 Нержавеющая сталь.

Соединение:
Резьбовое

Номинальный диаметр:
DN15 (1/2") - DN100 (4")

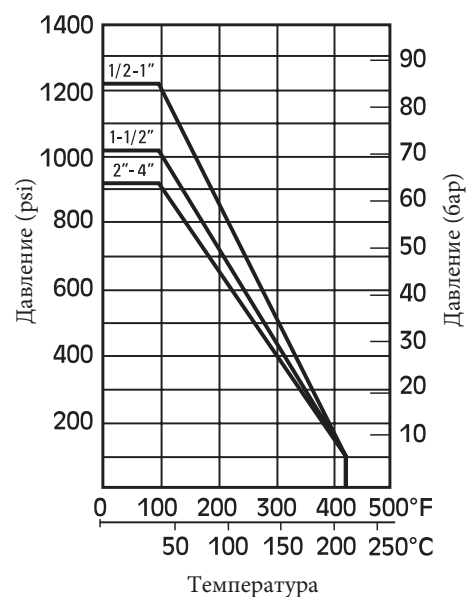
Значение давления:
Максимально 40 бар

Температурный диапазон
В зависимости от материала
-50°C до 210°C.

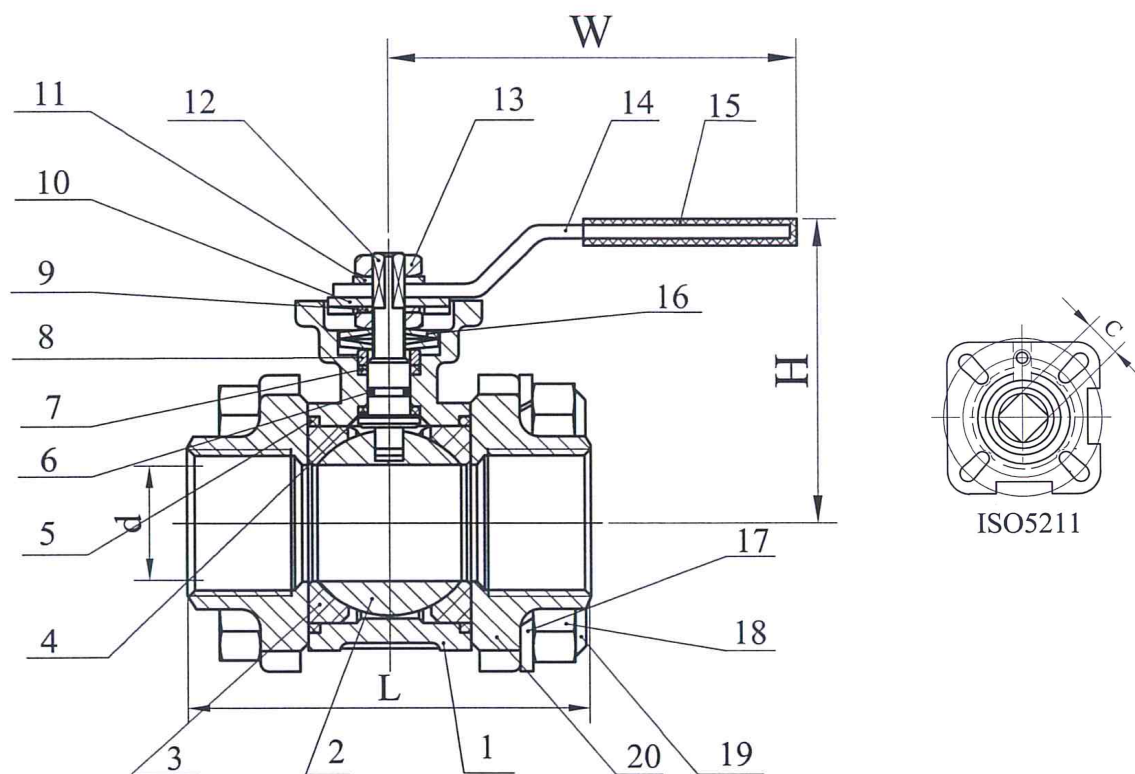
Области применения:
-Линии отопления и охлаждения
-Пищевая промышленность
-Химическая промышленность
-Судостроение
-Целлюлозно-бумажные фабрики

Монтаж:
Возможна установка в любой позиции.

График давление - температура



V-ЗТР ШАРОВОЙ КРАН ИЗ НЕРЖАВЕЮЩЕЙ СТАЛИ С ПЛОЩАДКОЙ ПОД ПРИВОД



СПИСОК ЧАСТЕЙ		
№	Наименование	Материал
1	Корпус	AISI 304/316
2	Шар	AISI 304/316
3	Уплотнение шара	R-PTFE (15%)
4	Тефлоновое уплотнение	PTFE
5	Уплотнение корпуса	PTFE
6	Уплот. кольцо	ВИТОН
7	Уплотнение	PTFE
8	Уплотнение	AISI 304
9	Гайка	AISI 304
10	Стопор	AISI 304
11	Гайка	AISI 304
12	Вал	AISI 304/316
13	Уплотнение	AISI 304
14	Ручка	AISI 304
15	Покрытие ручки	ПЛАСТИК
16	Пружинная гайка	AISI 301
17	Гайка	AISI 304
18	Гайка	AISI 304
19	Болт	AISI 304
20	Крышка	AISI 304/316
21	Заклепка	AISI 304

РАЗМЕРЫ							
Диаметр		L	H	C	W	ISO5211	N.m
DN8	1/4"	50	50	9	115	F03	4
DN10	3/8"	60	60	9	115	F03	4
DN15	1/2"	75	75	9	117	F03/F04	5
DN20	3/4"	80	80	11	134	F04/F05	8
DN25	1"	90	90	11	134	F04/F05	10
DN32	1-1/4"	110	110	14	203	F05/F07	14
DN40	1-1/2"	120	120	14	203	F05/F07	18
DN50	2"	140	140	14	203	F05/F07	25
DN65	2-1/2"	185	185	17	255	F07/F10	48
DN80	3"	205	205	17	255	F07/F10	75
DN100	4"	240	240	17	302	F07/F10	110

V-3TP ШАРОВОЙ КРАН ИЗ НЕРЖАВЕЮЩЕЙ СТАЛИ С ПЛОЩАДКОЙ ПОД ПРИВОД

V-3TP ШАРОВОЙ КРАН ИЗ НЕРЖАВЕЮЩЕЙ СТАЛИ С ПЛОЩАДКОЙ ПОД ПРИВОД



ЦЕНТРАЛЬНЫЙ ОФИС - ЗАВОД

Atatürk Sanayi Bölgesi Hadımköy Mahallesi Mustafa İnan Caddesi No: 44 Arnavutköy - İSTANBUL
Tel: +90 212 771 01 45 (pbx) | Fax: +90 212 771 47 27
info@ayvaz.com | www.ayvaz.com

Cona Caserta/Italy

Tel: +39 0823 187 3988
rmolaro@ayvaz.com

Ayvaz Serbia Belgrad/Serbia

Tel: +381 61 658 70 52
yakbijik@ayvaz.com

Ayvaz Germany Viernheim/Germany

Tel: +49 62046014399
germany@ayvaz.com

Ayvaz Ukraine Kiev/Ukraine

Tel: +380 44 390 57 57
info@ayvaz.com.ua

Tricorr Warsaw/Poland

Tel: +48-32-783-295-1
tricorr@tricorr.eu

Hacı Ayvaz M.E. Dubai/U.A.E

Tel: +971 563550822
+971 501306871
mideast@ayvaz.com

Ayvaz China Cixi City/China

Tel: +86 0574 5897 3851
info@ayvazchina.com

Ayvaz Kazakhstan LLP Almaty/Kazakhstan

Tel: +7 (727) 327 97 57
info_kz@ayvaz.com
www.ayvaz.kz

Ayvaz N Isperih/Bulgaria

Tel: +359 8431 27 32
office@ayvaz-n.eu