

# V-3FP

## ШАРОВОЙ КРАН ИЗ НЕРЖАВЕЮЩЕЙ СТАЛИ С ПЛОЩАДКОЙ ПОД ПРИВОД

### ОБЩИЕ ХАРАКТЕРИСТИКИ

Главным элементом в шаровом кране является сам шар, имеющий отверстие в середине. Его поворот на 90° переводит кран из полностью открытого в закрытое положение. Шаровые краны в основном используются в местах, где необходимо частое и быстрое открытие и закрытие.

Преимуществами являются низкие потери давления, простота открывания и закрывания, хорошее уплотнение, малый вес и занимаемая площадь. Уплотнение состоит из двух частей: уплотнение шара и уплотнение вала.

Трехчастные шаровые краны из нержавеющей стали с площадкой под привод V-3FP производства «Ayvaz» подвергаются 100% воздушному тесту под водой в открытом и закрытом положении при давлении воздуха 10 бар. На этот кран возможна установка привода.

#### Материал устройства:

Корпус: AISI316 / AISI304 Нержавеющая сталь.  
Шар: AISI316 / AISI304 Нержавеющая сталь.

**Соединение:**  
Фланцевое

**Номинальный диаметр:**  
DN15 (1/2") - DN100 (4")

**Давление:**  
Максимальное 40 бар

**Температурный диапазон:**  
В зависимости от материала  
от -50°C до 210°C

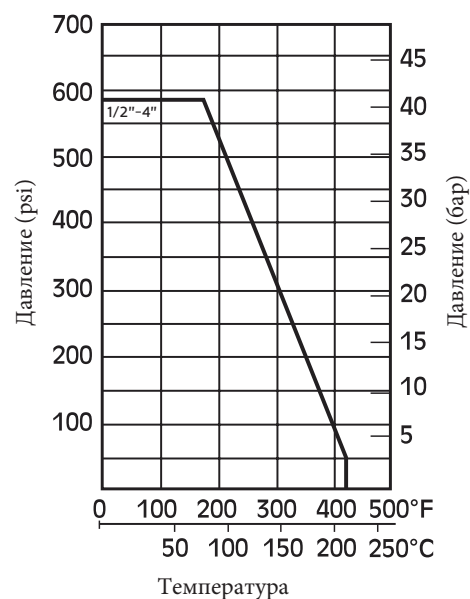
#### Области применения:

- Линии отопления и охлаждения
- Пищевая промышленность
- Химическая промышленность
- Судостроение
- Целлюлозно-бумажные фабрики

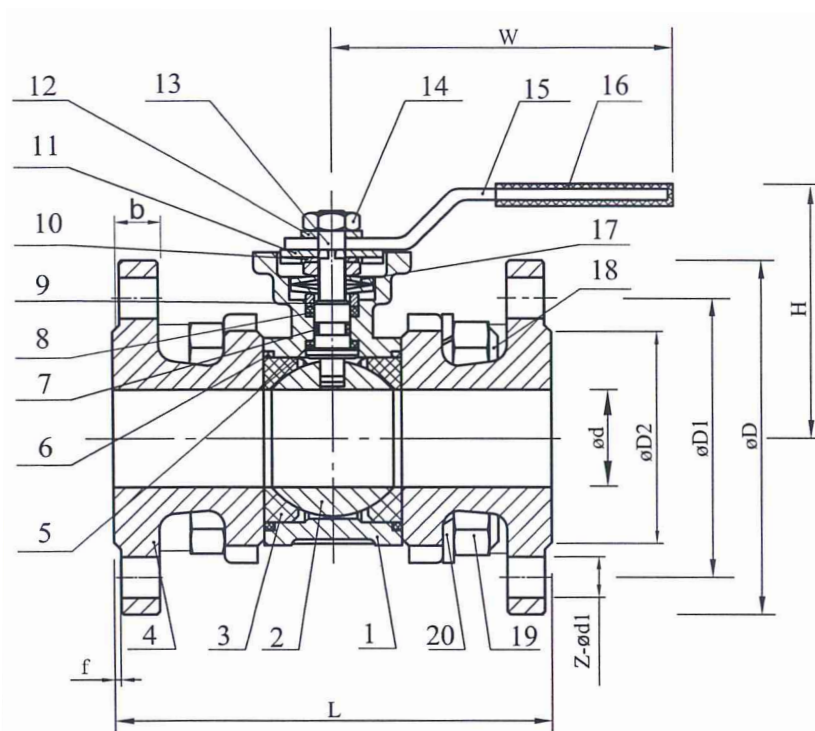
#### Монтаж:

Возможна установка в любой позиции.

Давление - температура

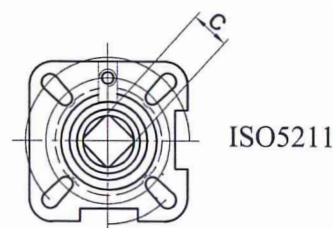


# V-3FP ШАРОВОЙ КРАН ИЗ НЕРЖАВЕЮЩЕЙ СТАЛИ С ПЛОЩАДКОЙ ПОД ПРИВОД



Список частей		
No	Наименование	Материал
1	Корпус	AISI 304/316
2	Шар	AISI 304/316
3	Уплотнение шара	R-PTFE (15%)
4	Крышка	AISI 304
5	Тефлоновое уплотнение	PTFE
6	Уплотнение корпуса	PTFE
7	Уплотнительное кольцо	Витон
8	Уплотнение	PTFE
9	Уплотнение	AISI 304/316
10	Шайба	AISI 304
11	Стопор	AISI 304
12	Шайба	AISI 304
13	Вал	AISI 304/316
14	Гайка	AISI 304
15	Ручка	AISI 304
16	Покрытие ручки	Пластик
17	Шайба натяжения	AISI 301
18	Болт	AISI 304
19	Гайка	AISI 304
20	Шайба	AISI 304

РАЗМЕРЫ												
Диаметр	D	D1	D2	L	H	W	Z-Ø Z1	f	b	N.m	кг	
DN15	1/2"	95	65	45	130	88	4-Ø 14	2	16	5	2	
DN20	3/4"	105	75	58	150	90	4-Ø 14	2	18	8	3	
DN25	1"	115	85	68	160	96	4-Ø 14	2	18	10	3,6	
DN32	1-1/4"	140	100	78	180	105	4-Ø 18	2	18	14	5,8	
DN40	1-1/2"	150	110	88	200	120	4-Ø 18	3	18	18	6,8	
DN50	2"	165	125	102	230	130	4-Ø 18	3	20	25	9	
DN65	2-1/2"	185	145	122	290	160	8-Ø 18	3	22	48	15	
DN80	3"	200	160	138	310	175	8-Ø 18	3	24	75	20	
DN100	4"	235	190	162	350	200	8-Ø 22	3	24	110	29	



ISO5211	c
F03/F04	9
F04/F05	11
F04/F05	11
F05/F07	14
F05/F07	14
F05/F07	14
F07/F10	17
F07/F10	17
F07/F10	17



## ЦЕНТРАЛЬНЫЙ ОФИС - ЗАВОД

Atatürk Sanayi Bölgesi Hadımköy Mahallesi Mustafa 'nan Caddesi No: 44 Arnavutköy - ISTANBUL  
Tel: +90 212 771 01 45 (pbx) | Fax: +90 212 771 47 27  
info@ayvaz.com | www.ayvaz.com

**Cona**  
Caserta/Italy  
Tel: +39 0823 187 3988  
rmolaro@ayvaz.com

**Ayvaz Serbia**  
Belgrad/Serbia  
Tel: +381 61 658 70 52  
yakbijik@ayvaz.com

**Ayvaz Germany**  
Viernheim/Germany  
Tel: +49 62046014399  
germany@ayvaz.com

**Ayvaz Ukraine**  
Kiev/Ukraine  
Tel: +380 44 390 57 57  
info@ayvaz.com.ua

**Tricorr**  
Warsaw/Poland  
Tel: +48-32-783-295-1  
tricorr@tricorr.eu

**Hacı Ayvaz M.E.**  
Dubai/U.A.E  
Tel: +971 563550822  
+971 501306871  
mideast@ayvaz.com

**Ayvaz China**  
Cixi City/China  
Tel: +86 0574 5897 3851  
info@ayvazchina.com

**Ayvaz Kazakhstan LLP**  
Almaty/Kazakhstan  
Tel: +7 (727) 327 97 57  
info\_kz@ayvaz.com  
www.ayvaz.kz

**Ayvaz N**  
Isperih/Bulgaria  
Tel: +359 8431 27 32  
office@ayvaz-n.eu