

TGV-10

ПОЛНОПРОХОДНОЙ ШАРОВОЙ КРАН / ТРЕХСОСТАВНОЙ

ОБЩИЕ ХАРАКТЕРИСТИКИ

Главным элементом в шаровом кране является шар, имеющий отверстие в середине. Поворот этого шара на 90° переводит его из полностью открытого в закрытое положение. Шаровые краны в основном используются в местах, где необходимо быстро и много открывать и закрывать.

Преимуществами являются низкие потери давления, простота открывания и закрывания, хорошее уплотнение, малый вес и низкая занимаемая площадь. Уплотнение состоит из двух частей: уплотнение шара и уплотнение штока.

Трехсоставные полнопроходные шаровые краны Ayvaz TGV-10 являются важными элементами управления, обеспечивающими управление потоком.

Благодаря своей конструкции и форме прохода шаровые краны являются клапанами с минимальной потерей давления потока. В частности, полнопроходные шаровые краны Ayvaz TGV-10 обеспечивают потерю давления эквивалентную потере давления, возникающей в трубе того же диаметра.

Верхний фланец изготовлен в соответствии с ISO 5211 и подходит для приводного оборудования.

Список материалов
Корпус: GG 2 5 Чугун

Соединение:
Фланцевое

Номинальный диаметр:
DN15 (1/2") – DN200 (8")

Давление:
Макс. 16 бар

Температурный диапазон:
В зависимости от материала
от -10 ° C до 180 ° C

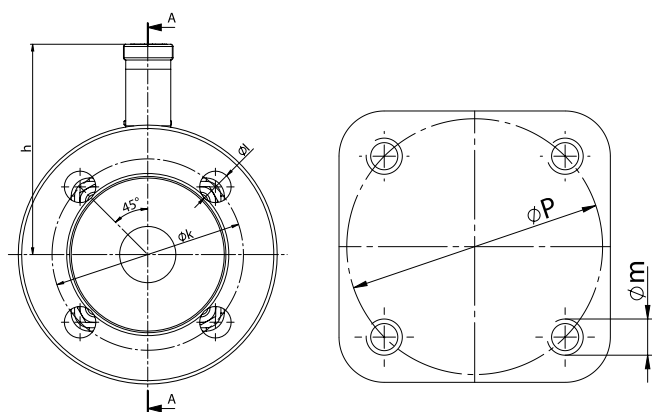
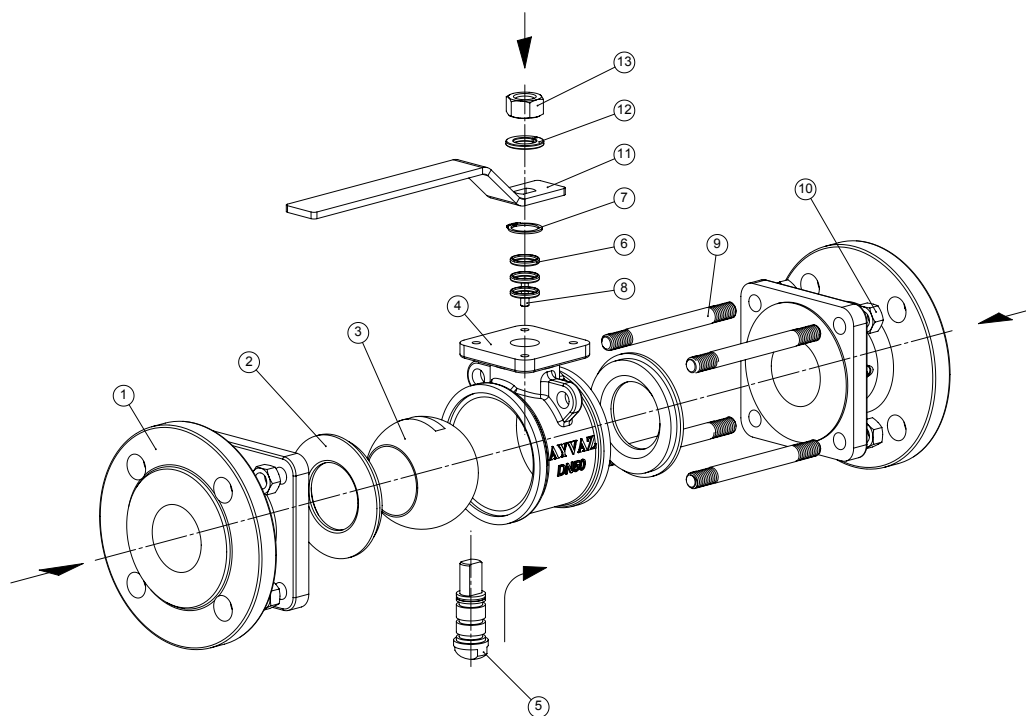
Области применения

- Линии отопления и охлаждения
- Пищевое производство
- Судостроение
- целлюлозно-бумажная промышленность

ЗНАЧЕНИЕ ВРАЩАЮЩЕГО МОМЕНТА ДЛЯ ОТКРЫТИЯ / ЗАКРЫТИЯ (Нм)

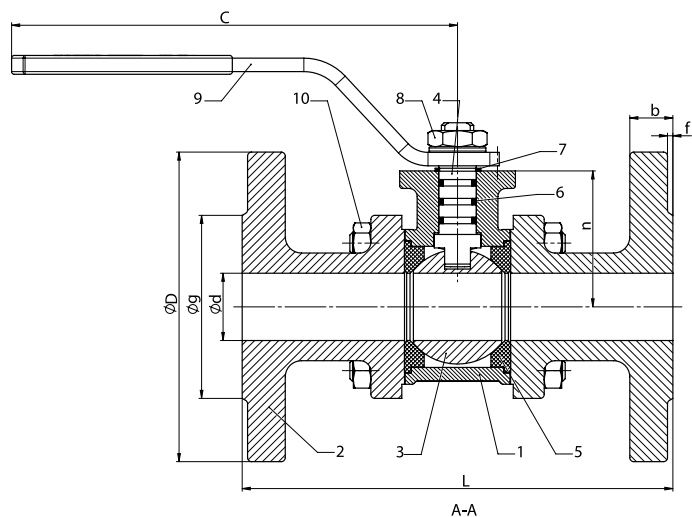
DN	15	20	25	32	40	50	65	80	100	125	150	200
Полный проход	5	7	11	14	17	25	45	80	120	210	400	770

TGV-10 ПОЛНОПРОХОДНОЙ ШАРОВОЙ КРАН / ТРЕХСОСТАВНОЙ



СПИСОК ЧАСТЕЙ

No	Наименование	Материал
1	Фланец	GG-25 Чугун
2	Уплотнение шара	Тефлон
3	Шар	1.403 Нержавеющая сталь
4	Корпус	GG-25 Чугун
5	Шток	
6	Шплинт	
7	Уплотнение штока	
8	Уплотнительное кольцо	PTFE
9	Штифт	8,8
10	Гайка	8
11	Рукоятка	DKP Tin
12	Пружинная шайба	Пружинная сталь
13	Гайка	8

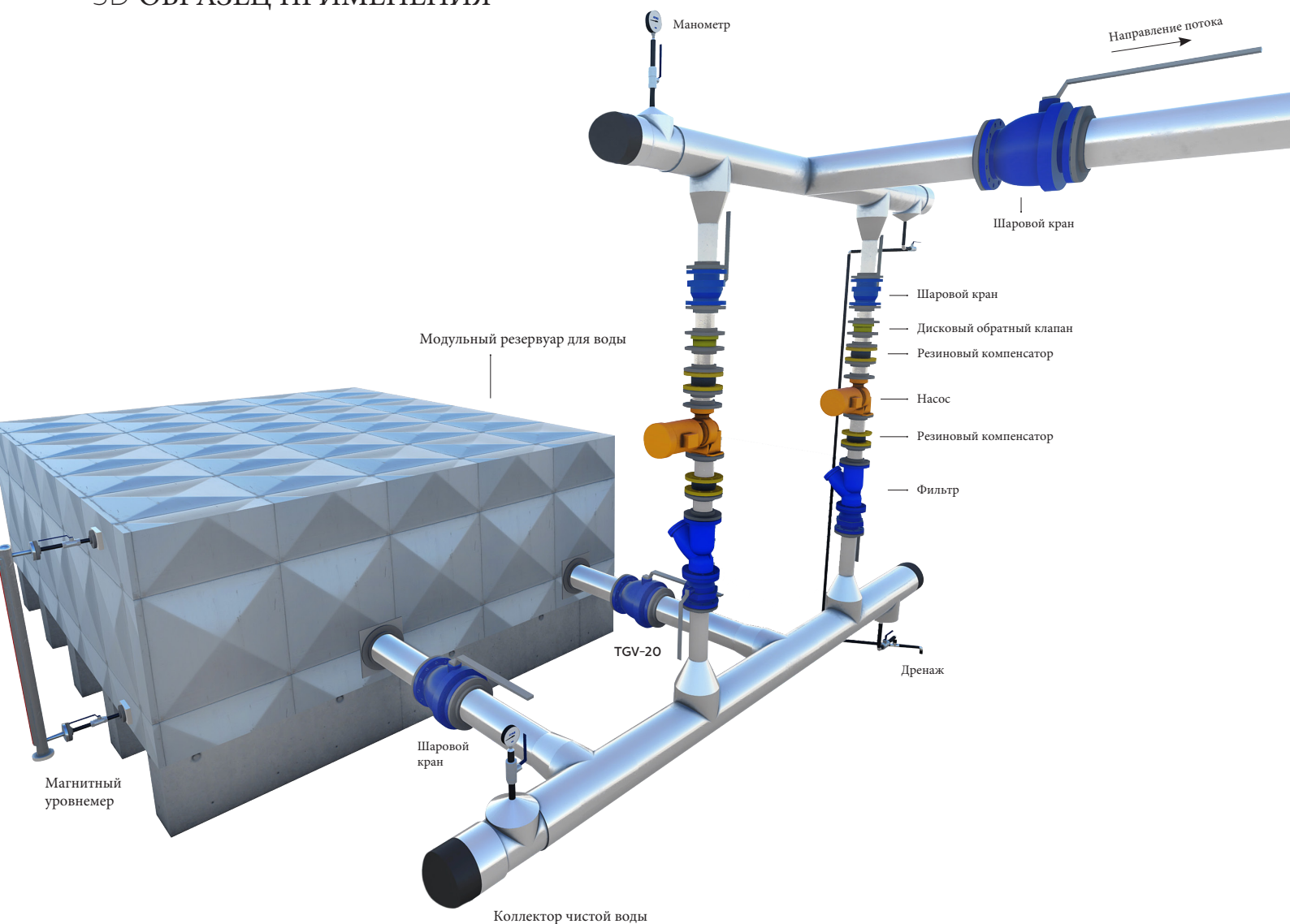


РАЗМЕРЫ TGV-10 (мм)

DN	ØD	Øg	Øb	Øk	Øl	n	f	L	h	c
15	95	45	16	65	14	4	2	130	82,5	166
20	105	58	16	75	14	4	2	150	88,5	166
25	115	68	16	85	14	4	2	160	93,5	166
32	140	78	20	100	18	4	2	180	98	230
40	150	88	20	110	18	4	3	200	110	230
50	165	102	20	125	18	4	3	230	117	230
65	185	122	20	145	18	4	3	290	139	400
80	200	138	22	160	18	8	3	310	154	400
100	220	158	24	180	18	8	3	350	171	400
125	250	188	27	210	18	8	3	400	211	702
150	285	212	27	240	22	8	3	350	228	702
200	340	268	31	295	22	12	3	400	287	774

TGV-10 ПОЛНОПРОХОДНОЙ ШАРОВОЙ КРАН / ТРЕХСОСТАВНОЙ

3D ОБРАЗЕЦ ПРИМЕНЕНИЯ



ЦЕНТРАЛЬНЫЙ ОФИС - ЗАВОД

Atatürk Sanayi Bölgesi Hadımköy Mahallesi Mustafa `nan Caddesi No: 44 Arnavutköy - ISTANBUL
Tel: +90 212 771 01 45 (pbx) | Fax: +90 212 771 47 27
info@ayvaz.com | www.ayvaz.com

Cona
Caserta/Italy
Tel: +39 0823 187 3988
rmolaro@ayvaz.com

Ayvaz Serbia
Belgrad/Serbia
Tel: +381 61 658 70 52
yakbiyik@ayvaz.com

Ayvaz Germany
Viernheim/Germany
Tel: +49 62046014399
germany@ayvaz.com

Ayvaz Ukraine
Kiev/Ukraine
Tel: +380 44 390 57 57
info@ayvaz.com.ua

Tricorr
Warsaw/Poland
Tel: +48-32-783-295-1
tricorr@tricorr.eu

Haci Ayvaz M.E.
Dubai/U.A.E
Tel: +971 563550822
+971 501306871
mideast@ayvaz.com

Ayvaz China
Cixi City/China
Tel: +86 0574 5897 3851
info@ayvazchina.com

Ayvaz Kazakhstan LLP
Almaty/Kazakhstan
Tel: +7 (727) 327 97 57
info_kz@ayvaz.com
www.ayvaz.kz

Ayvaz N
Isperih/Bulgaria
Tel: +359 8431 27 32
office@ayvaz-n.eu