



SK-120

ШАРОВОЙ КРАН (ДЛЯ ВОДЫ И ВОЗДУХА)

ОБЩИЕ ХАРАКТЕРИСТИКИ

Предназначен для работы с водой и воздухом.

Применение:

Может использоваться в линиях подачи воды и воздуха.

Монтаж:

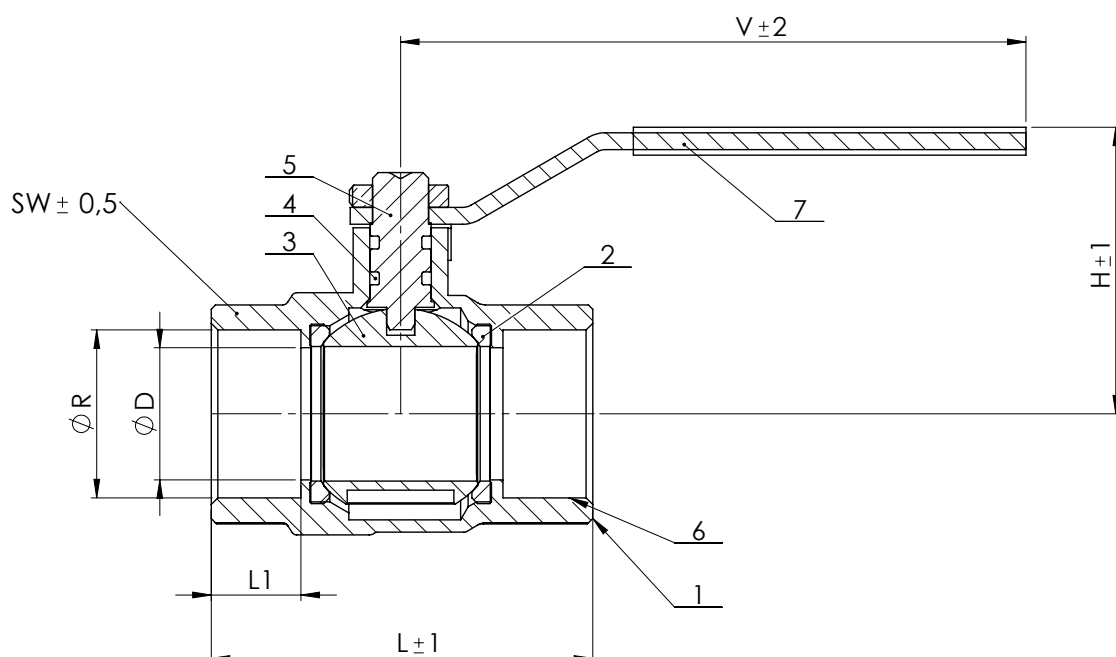
Можно установить в любой позиции.

ТЕХНИЧЕСКИЕ ХАРАКТЕРИСТИКИ

Рабочее давление	: 16 бар
Тестовое давление	: 24 бар
Рабочая температура	: 80 °С
Соединение	: Резьбовое
Уплотнение	: NBR
Корпус	: Никелированная латунь

Эксплуатационный режим	
Макс. рабочее давление (бар)	16
Макс. рабочая температура	80

SK-120 ШАРОВОЙ КРАН (ДЛЯ ВОДЫ И ВОЗДУХА)



Материалы устройства		
NO	Деталь	Материал
1	Корпус	Никелированная латунь
2	Уплотнительное седло	PTFE
3	Шар	Хромированная латунь
4	Уплотнение	NBR
5	Шпилька	Никелированная латунь
6	Крышка	Никелированная латунь
7	Рукоятка	Хромированная латунь

РАЗМЕРЫ (мм)							
DN	L±1	L1	ØD	H±1	V±2	SW±0,5	
15	50,5	14	14	34,3	89,3	23,5	0,15
20	58,8	15	19	37,8	89,3	29,2	0,20
25	68,5	16,5	24	48	112	36,4	0,39
32	80,4	19	30	52,5	112	46	0,62
40	97,8	21,5	39,5	65,5	130	52	0,88
50	120,5	28,5	49,5	74	152	64	1,36

Возможно изготовление шара из нержавеющей стали, в зависимости от спроса.



ЦЕНТРАЛЬНЫЙ ОФИС - ЗАВОД

Atatürk Sanayi Bölgesi Hadımköy Mahallesi Mustafa `nan Caddesi No: 44 Arnavutköy - ISTANBUL
Tel: +90 212 771 01 45 (pbx) | Fax: +90 212 771 47 27
info@ayvaz.com | www.ayvaz.com

Cona
Caserta/Italy
Tel: +39 0823 187 3988
rmolaro@ayvaz.com

Ayvaz Serbia
Belgrad/Serbia
Tel: +381 61 658 70 52
yakbiyik@ayvaz.com

Ayvaz Germany
Viernheim/Germany
Tel: +49 62046014399
germany@ayvaz.com

Ayvaz Ukraine
Kiev/Ukraine
Tel: +380 44 390 57 57
info@ayvaz.com.ua

Tricorr
Warsaw/Poland
Tel: +48-32-783-295-1
tricorr@tricorr.eu

Haci Ayvaz M.E.
Dubai/U.A.E
Tel: +971 563550822
+971 501306871
mideast@ayvaz.com

Ayvaz China
Cixi City/China
Tel: +86 0574 5897 3851
info@ayvazchina.com

Ayvaz Kazakhstan LLP
Almaty/Kazakhstan
Tel: +7 (727) 327 97 57
info_kz@ayvaz.com
www.ayvaz.kz

Ayvaz N
Isperih/Bulgaria
Tel: +359 8431 27 32
office@ayvaz-n.eu