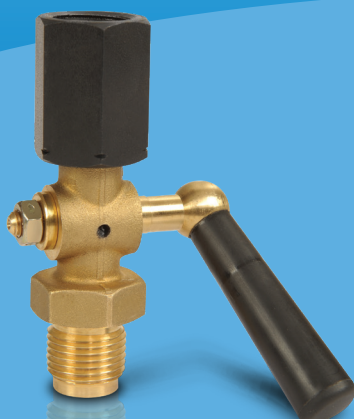


MV-330



Двухходовой

MV-416



Двухходовой

MV-417



Трехходовой

ВЕНТИЛЬ ДЛЯ МАНОМЕТРА

ОБЩИЕ ХАРАКТЕРИСТИКИ

Манометрические вентили используются там, где манометры используются в целях контроля, но значение давления не требуется постоянно видеть. При необходимости измерение можно выполнить, открыв вентиль.

Манометрические вентили MV-416, MV-417, MV-330 используются в химической и нефтехимической промышленности, на электростанциях, топливных и металлургических заводах для измерения давления и перепада давления.

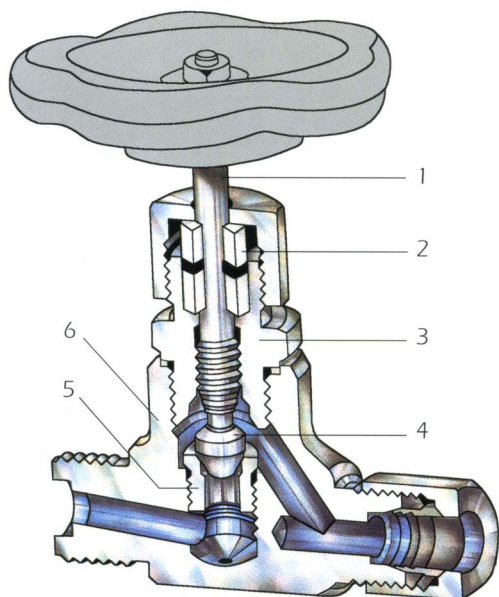
Испытано под давлением в соответствии с DIN 3230. Подходит для применения с жидкостями, паром и газами (а также для обслуживания отходящих газов в соответствии со стандартом NACE - BEV) Сертифицировано в соответствии с EN 10204.

| ТЕХНИЧЕСКИЕ ХАРАКТЕРИСТИКИ | |
|----------------------------|--------------------------|
| MV-330 | |
| Шток, вентиль, седло | 1.4104 Нержавеющая сталь |
| Корпус и крышка | Латунь |
| Уплотнения | PTFE |
| Макс. рабочая температура | 120°C |
| Макс. рабочее давление | 25 бар |
| Номинальный диаметр | DN15 (1/2") |

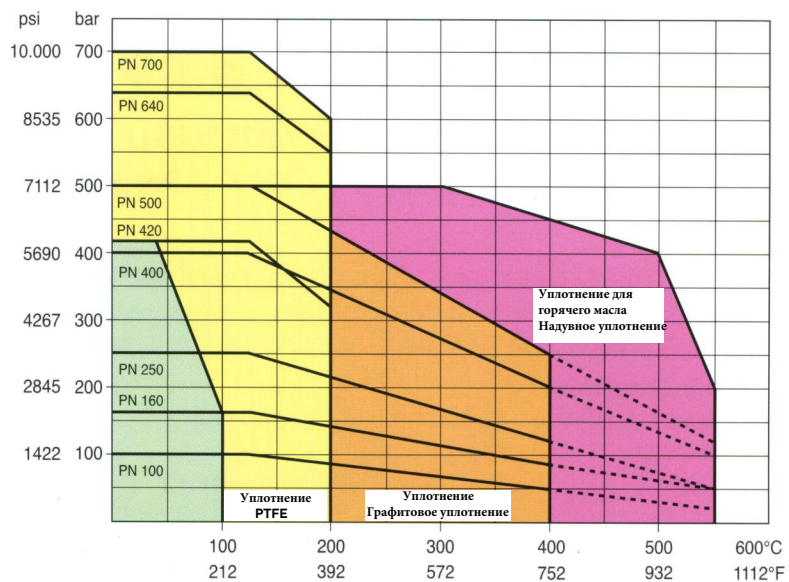
| ТЕХНИЧЕСКИЕ ХАРАКТЕРИСТИКИ | |
|----------------------------|--------------------------|
| MV-416 / MV-417 | |
| Шток, вентиль, седло | 1.4104 Нержавеющая сталь |
| Корпус и крышка | Латунь |
| Уплотнения | PTFE |
| Макс. рабочая температура | 120°C |
| Макс. рабочее давление | 250 бар |
| Номинальный диаметр | DN15 (1/2") |

ВЕНТИЛЬ ДЛЯ МАНОМЕТРА

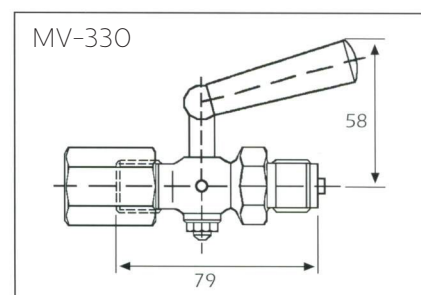
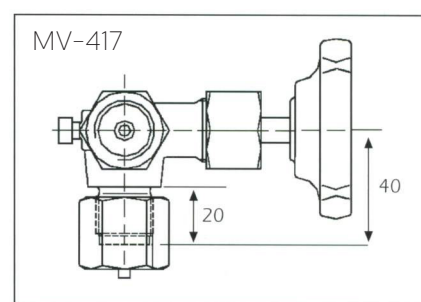
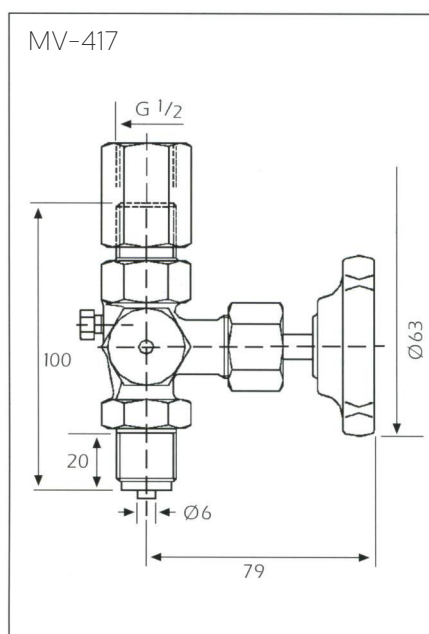
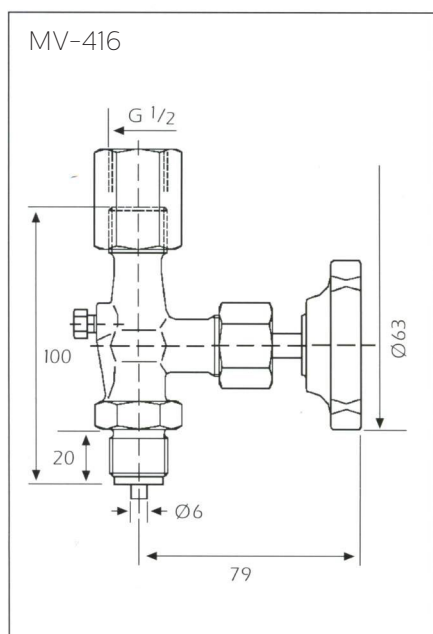
КОНСТРУКЦИЯ



ДАВЛЕНИЕ И ТЕМПЕРАТУРА



| NO | ЧАСТЬ | МАТЕРИАЛ |
|----|------------|----------|
| 1 | Шток | 1.4104 |
| 2 | Уплотнение | PTFE |
| 3 | Крышка | Латунь |
| 4 | Клапан | 1.4104 |
| 5 | Седло | 1.4104 |
| 6 | Корпус | Латунь |



Все размеры указаны в «мм»

ВЕНТИЛЬ ДЛЯ МАНОМЕТРА

ВЕНТИЛЬ ДЛЯ МАНОМЕТРА



ЦЕНТРАЛЬНЫЙ ОФИС - ЗАВОД

Atatürk Sanayi Bölgesi Hadımköy Mahallesi Mustafa İnan Caddesi No: 44 Arnavutköy - İSTANBUL
Tel: +90 212 771 01 45 (pbx) | Fax: +90 212 771 47 27
info@ayvaz.com | www.ayvaz.com

Cona
Caserta/Italy
Tel: +39 0823 187 3988
rmolaro@ayvaz.com

Ауваз Россия
Москва/Россия
Тел: +74959951728
ayvazrus@ayvaz.com

Ayvaz Germany
Viernheim/Germany
Tel: +49 62046014399
germany@ayvaz.com

Ayvaz Ukraine
Kiev/Ukraine
Tel: +380 44 390 57 57
info@ayvaz.com.ua

Tricorr
Warsaw/Poland
Tel: +48-32-783-295-1
tricorr@tricorr.eu

Насі Ауваз М.Е.
Dubai/U.A.E
Tel: +971 563550822
+971 501306871
mideast@ayvaz.com

Ayvaz China
Cixi City/China
Tel: +86 0574 5897 3851
info@ayvazchina.com

Ayvaz Kazakhstan LLP
Almaty/Kazakhstan
Tel: +7 (727) 327 97 57
info_kz@ayvaz.com
www.ayvaz.kz

Ayvaz N
İsperih/Bulgaria
Tel: +359 8431 27 32
office@ayvaz-n.eu

Ayvaz Serbia
Belgrad/Serbia
Tel: +381 61 658 70 52
yakbiyik@ayvaz.com