



GT 620 Imperial

МОЮЩИЙ АППАРАТ

АРТИКУЛ: 322 30 6062

EAN8 - 20095628

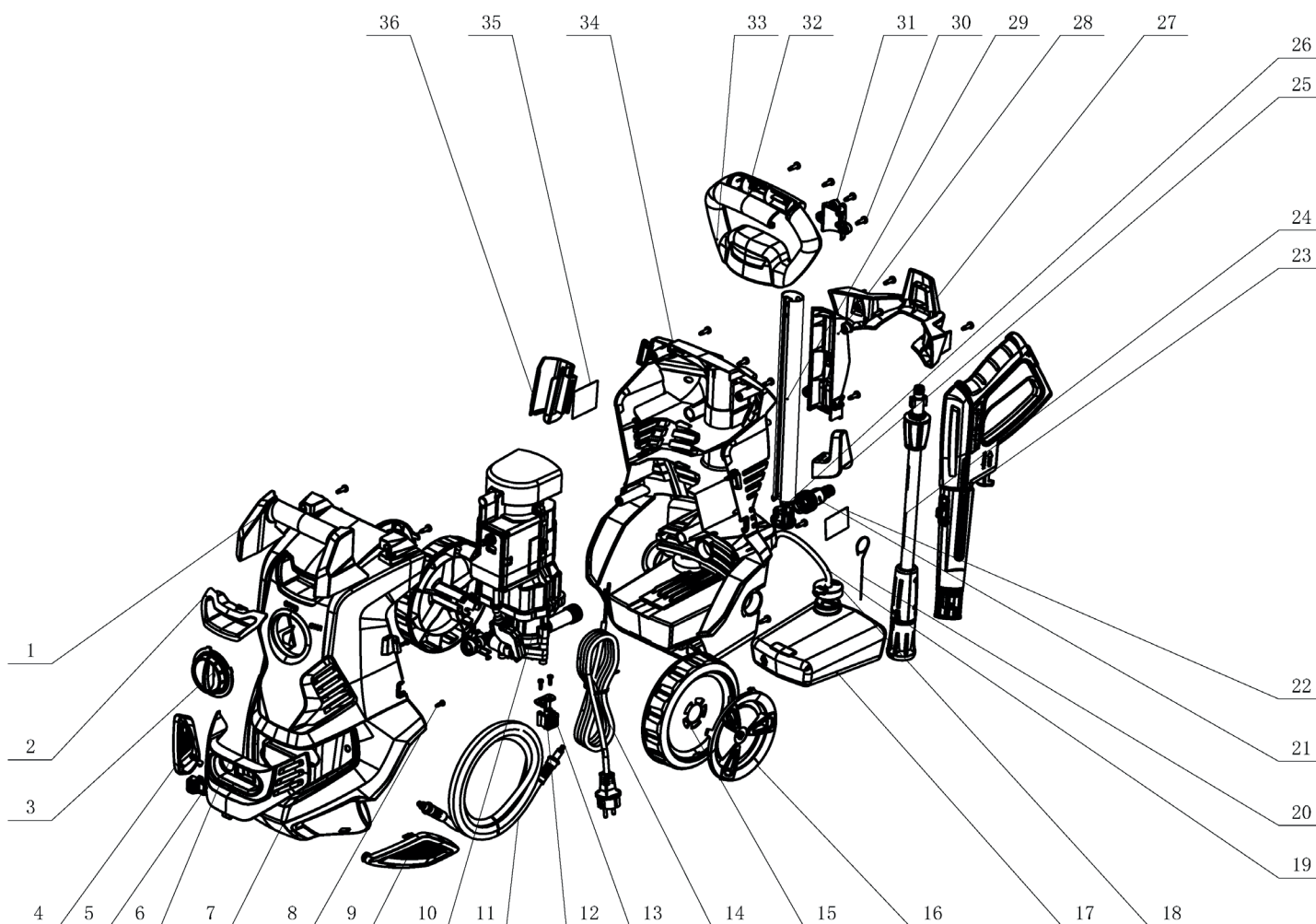
РЕЛИЗ: 07.2019

ДЕТАЛИРОВКА ИЗДЕЛИЯ

PATRIOT

РИСУНОК А. НАВЕСНОЕ В РАЗБОРЕ

АРТИКУЛ: 322 30 6062



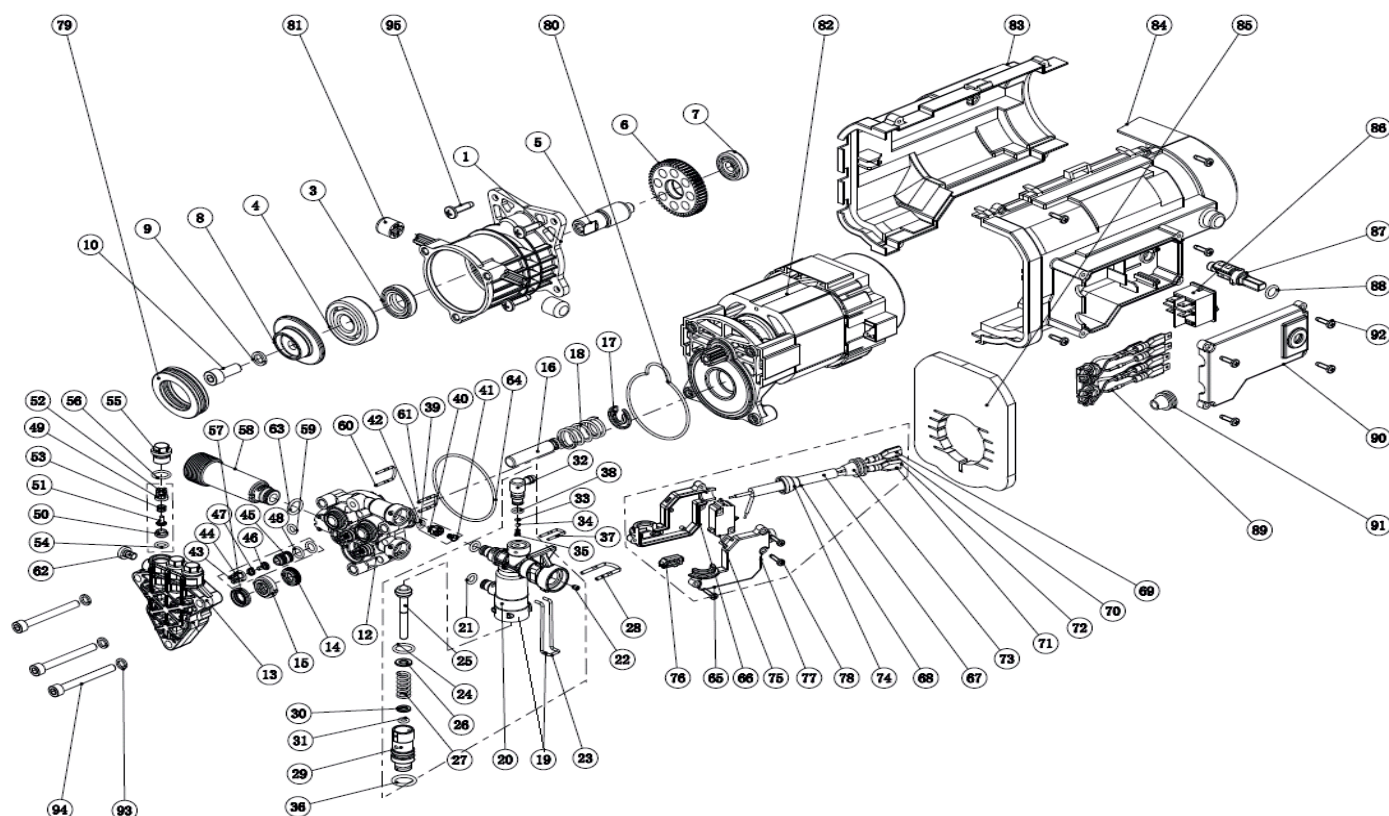
#	АРТИКУЛ	ОПИСАНИЕ	КОЛ-ВО
A1	002531001	Ручка переноса	1
A2	002531002	Декоративная панель (верхняя)	1
A3	002531003	Кнопка выключателя	1
A4	002531004	Декоративная панель (левая)	1
A5	002531005	Кнопка фиксатора шланга	1
A6	002531006	Декоративная панель (нижняя)	1
A7	002531007	Корпус передняя часть	1
A9	002531008	Декоративная панель (правая)	1
A10	002531009	Электромотор с помпой в сборе	1
A11	002531010	Шланг высокого давления 5м	1
A12	002531011	Уплотнение силового кабеля	1
A13	002531012	Фиксатор силового кабеля	1
A14	002531013	Силовой кабель с вилкой	1
A15	002531014	Колесо	2
A16	002531015	Колпак колеса	2
A17	002531016	Бачок для моющего средства	1
A18	002531017	Крышка бачка	1


ТАБЛИЦА К РИСУНКУ А
АРТИКУЛ: 322 30 6062

#	АРТИКУЛ	ОПИСАНИЕ	КОЛ-ВО
A19	002531018	Трубка подачи моющего средства	1
A20	002531019	Игла для прочистки форсунки	1
A21	002531020	Фильтр очистки воды (входной коннектор)	1
A23	002531021	Моющий пистолет	1
A24	002531022	Моющая насадка с регулируемым соплом	1
A25	002531023	Крючок сетевого кабеля	1
A26	002531024	Заглушка штанги транспортировочной ручки	1
A27	002531025	Держатель доп.приспособлений	1
A28	002531026	Крышка штанги транспортировочной ручки	1
A29	002531027	Штанга транспортировочной ручки	1
A30-A33	002531028	Транспортировочная ручка в сборе	1
A34	002531029	Корпус задняя часть	1
A36	002531030	Держатель моющего пистолета	1

РИСУНОК В. ЭЛЕКТРОМОТОР И ПОМПА В РАЗБОРЕ

АРТИКУЛ: 322 30 6062



#	АРТИКУЛ	ОПИСАНИЕ	КОЛ-ВО
B1	002530391	Основание (цилиндр масляный) в сборе	1
B3	002530392	Сальник 30x17x7	1
B4	002530393	Подшипник 6302-2Z	1
B5	002530394	Вал	1
B6	002530395	Шестерня насоса (большая)	1
B7	002530396	Подшипник 629-2Z	1
B5-B7	002530643	Шестерня насоса на валу с подшипником в комплекте	1
B8	002530397	Наклонный диск/Косая шайба	1
B12	002530400	Корпус насоса высокого давления	1
B13	002530401	Крышка насоса высокого давления	1
B14	002530402	Сальник плунжера 10x16x4	1
B15	002530403	Основание сальника	1
B14-B15, B57	002530636	Набор уплотнений высокого давления (на 3 поршня)	1
B16	002530404	Плунжер/Поршень	1
B17	002530405	Стопорная шайба/Тарелка пружины	1
B18	002530406	Пружина плунжера	1
B19	002530407	Коллектор-комплект	1
B20	002530408	Коллектор	1
B21	002530409	Уплотнительное кольцо 5,5x2	1
B22	002530410	Форсунка	1


ТАБЛИЦА К РИСУНКУ В
АРТИКУЛ: 322 30 6062

#	АРТИКУЛ	ОПИСАНИЕ	КОЛ-ВО
B23	002530411	Скоба - фиксатор	1
B24	002530412	Уплотнительное кольцо 12x2	1
B25	002530413	Толкатель/Золотник предохранительного клапана	1
B26	002530414	Ограничительное кольцо	1
B27	002530415	Пружина предохранительного клапана	1
B28	002530416	Шпилька U-образная 15x26	1
B29	002530417	Корпус предохранительного клапана	1
B30	002530418	Прокладка предохранительного клапана	1
B31	002530419	Уплотнительное кольцо 4,5x1	1
B32	002530420	Угловой коннектор	1
B33	002530421	Уплотнительное кольцо 2x1	1
B34	002530422	Шарик стальной ф3	1
B35	002530423	Пружина углового коннектора	1
B36	002530424	Уплотнительное кольцо 12x2,5	1
B37	002530425	Шпилька U-образная 8x18	1
B38	002530426	Уплотнительное кольцо 5,1x1,6	1
B39	002530427	Обратный клапан в сборе	1
B40	002530428	Сердечник обратного клапана	1
B41	002530429	Пружина обратного клапана	1
B42	002530430	Уплотнительное кольцо 3,5x1,9	1
B43	002530431	Впускной обратный клапан в сборе	1
B43set	002530634	Впускной обратный клапан в сборе(комплект 3 шт)	1
B44	002530432	Кронштейн обратного клапана	1
B45	002530433	Седло впускного обратного клапана	1
B46	002530434	Сердечник/Золотник обратного клапана	1
B47	002530435	Пружина обратного клапана	1
B48	002530436	Уплотнительное кольцо обратного клапана 6x1,8	1
B49	002530437	Выпускной обратный клапан в сборе	1
B49set	002530632	Выпускной обратный клапан в сборе (комплект 3 шт)	1
B50	002530438	Седло выпускного обратного клапана	1
B51	002530439	Сердечник/Золотник обратного клапана	1
B52	002530440	Корпус обратного клапана	1
B53	002530441	Пружина обратного клапана	1
B54	002530442	Уплотнительное кольцо обратного клапана 6x1,8	1
B55	002530443	Крышка обратного клапана	1
B56	002530444	Уплотнительное кольцо 9,5x1,8	1
B57	002530445	Сальник 10x16x4	1
B58	002530446	Впускной патрубок	1
B58, B63	002530639	Комплект впускного патрубка с уплотнением	1
B59	002530447	Уплотнительное кольцо 5,5x2	1
B60	002530448	Шпилька U-образная 4x19x1	1
B61	002530449	Шпилька U-образная 10x18x2	1
B63	002530451	Уплотнительное кольцо 10x2,2	1
B64	002530452	Уплотнительное кольцо 58x2	1
B65	002530453	Выключатель "Total Stop" в сборе	1
B66	002530454	Корпус выключателя-нижний	1
B67	002530455	Проводка выключателя в сборе	1
B68	002530456	Провод выключателя	1
B69	002530457	Разъем "мама"	1

ТАБЛИЦА К РИСУНКУ В
АРТИКУЛ: 322 30 6062

#	АРТИКУЛ	ОПИСАНИЕ	КОЛ-ВО
V70	002530458	Оболочка разъема	1
V71	002530459	Разъем "папа"	1
V72	002530460	Оболочка разъема	1
V73	002530461	Оболочка проводки	1
V74	002530462	Оболочка проводки	1
V75	002530463	Выключатель	1
V76	002530464	Толкатель выключателя	1
V77	002530465	Корпус выключателя-верхний	1
V79	002530467	Подшипник 51106	1
V80	002530468	Уплотнительное кольцо	1
V81	002530469	Колпачок демпферный	2
V82	002530470	Электродвигатель в сборе	1
V83	002530471	Корпус электродвигателя верхняя часть	1
V84	002530472	Корпус электродвигателя нижняя часть	1
V85	002530473	Фильтр корпуса электродвигателя	1
V86	002530474	Главный выключатель	1
V87	002530475	Приводной механизм выключателя	1
V88	002530476	Уплотнительное кольцо 8x2	1
V89	002530477	Индуктивность	1
V90	002530478	Крышка корпуса выключателя	1
V91	002530479	Оболочка провода	2
V93	002530481	Шайба уплотнительная 6	3

PATRIOT

ТЕХНИЧЕСКАЯ ПОДДЕРЖКА:

Единый телефон сервисной службы: 8-800-2222-768.

service@onlypatriot.com

ИЗГОТОВИТЕЛЬ ОСТАВЛЯЕТ ЗА СОБОЙ ПРАВО ВНОСИТЬ ИЗМЕНЕНИЯ В КОНСТРУКЦИЮ И ПРИНЦИПИАЛЬНУЮ СХЕМУ ИЗДЕЛИЯ, НЕ УХУДШАЮЩИЕ ЕГО ХАРАКТЕРИСТИК.

www.onlypatriot.com