

TDK-45

ТЕРМОДИНАМИЧЕСКИЙ КОНДЕНСАТООТВОДЧИК

ОБЩИЕ ХАРАКТЕРИСТИКИ

Внутренние части термодинамического конденсатоотводчика Ayvaz TDK-45 изготовлена из нержавеющей стали, а корпус - из ковanej стали С22.8. В рабочих условиях противодавление не должно превышать 80% от входного давления. TDK-45 производит прерывистое удаление конденсата по мере его поступления. Могут предоставляться все запасные части, которые легко заменяются. В нижней части корпуса находится фильтр Y-типа, который легко доступен и очищается по мере необходимости.

Термодинамические конденсатоотводчики TDK-45, производства «Ayvaz», для эффективной и правильной работы в течение длительного времени должны устанавливаться на трубопроводах в горизонтальном положении. Для проведения технического обслуживания и замены конденсатоотводчиков соответствующая запорная арматура должна быть установлена в безопасное положение.

Особенности устройства:

Корпус: Кованая сталь
Крышка: Трансмиссионная сталь
Внутренние части: AISI 304 нерж. сталь

Соединения

Резьбовое, под приварку или фланцевое

Номинальный диаметр:
DN15 (1/2") - DN25 (1")

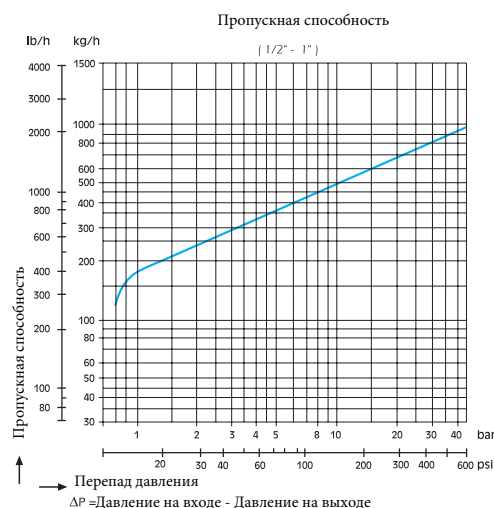
Давление:
Макс. 40 бар

Минимальное рабочее давление: 0.7 бар

Рабочая температура:
Макс. рабочая темп. 400 ° C

Применение:

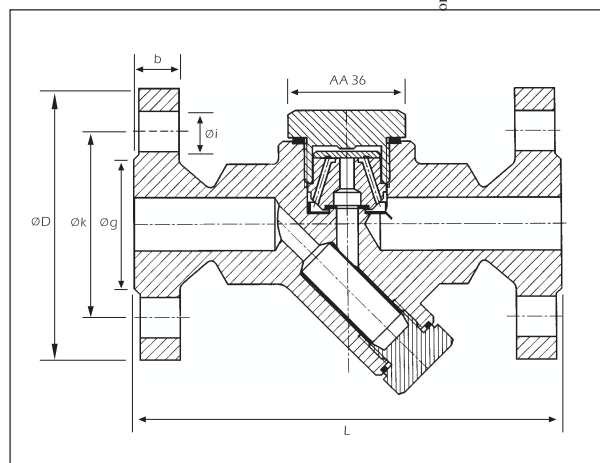
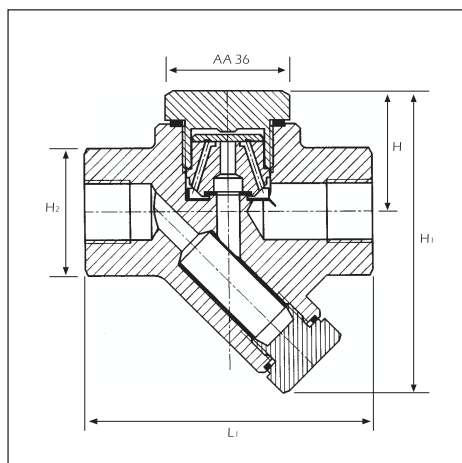
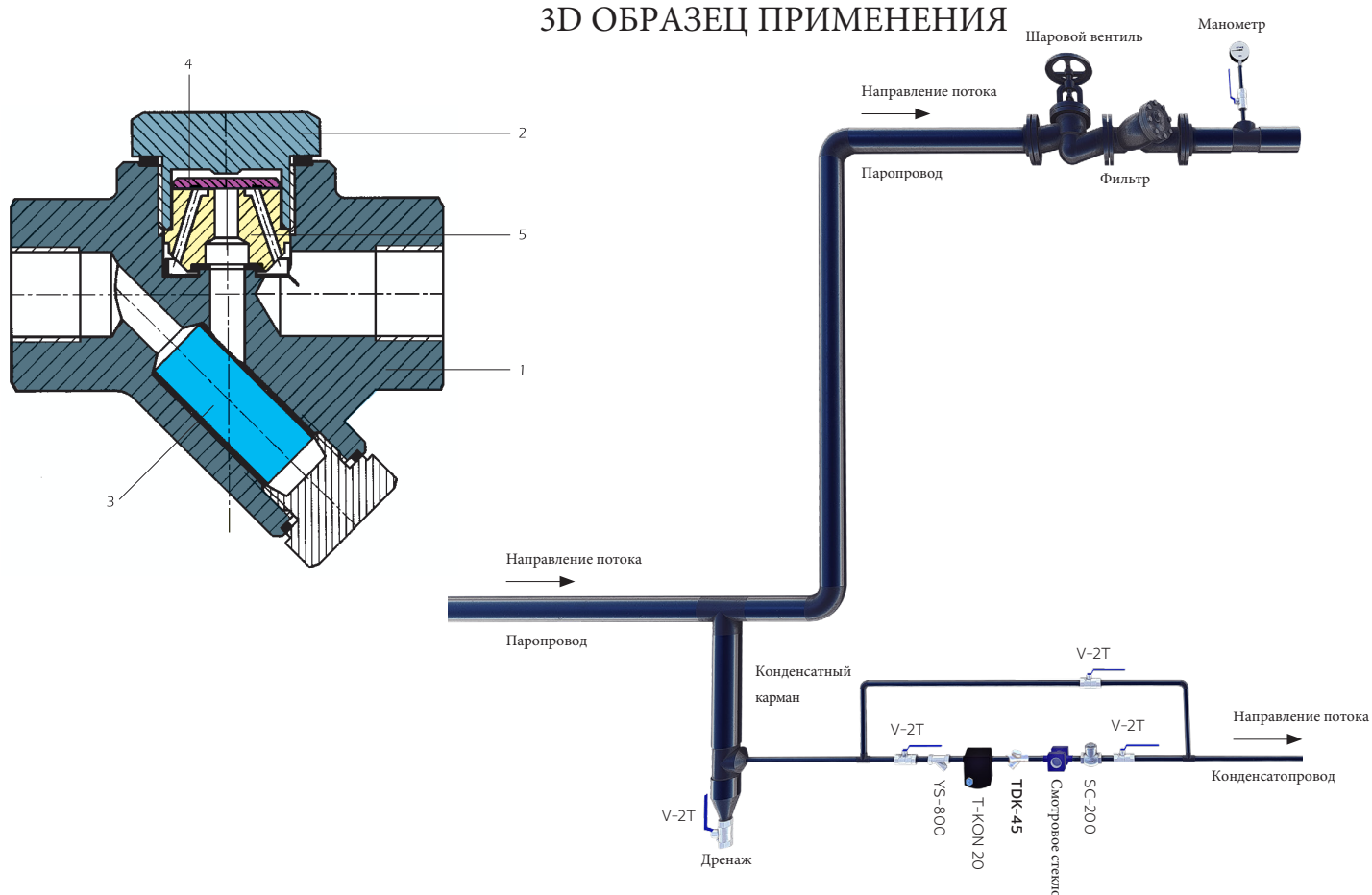
- Сушильные установки
- Прессы
- Паровые трубы
- Гладильное оборудование
- Конденсатные карманы



BEC			
СОЕДИНЕНИЕ	Фланцевое	Резьбовое	Под приварку
Диаметр (мм)	15-20-25	1/2"-3/4"-1"	1/2"-3/4"-1"
Вес (кг)	3,4-4,1-4,5	1,8-1,7-1,6	1,9-1,9-1,9

TDK-45 ТЕРМОДИНАМИЧЕСКИЙ КОНДЕНСАТООТВОДЧИК

3D ОБРАЗЕЦ ПРИМЕНЕНИЯ



ЗАПЧАСТИ		
№	Часть	Материал
1	Корпус	Кованая сталь
2	Крышка	Трансмиссионная сталь
3	Фильтр	Нержавеющая сталь
4	Диск	Нержавеющая сталь
5	Седло	Нержавеющая сталь

РАЗМЕРЫ									
Диаметр	L-L1	H-H1-H2	D	b	k	g	i	Кол-во отверстий	
15	150-95	40-100-42	95	16	65	45	14	4	
20	150-95	40-100-42	105	18	75	58	14	4	
25	160-95	40-100-42	115	18	85	68	14	4	

TDK-45 ТЕРМОДИНАМИЧЕСКИЙ КОНДЕНСАТООТВОДЧИК

ТЕРМОДИНАМИЧЕСКИЙ КОНДЕНСАТООТВОДЧИК



ЦЕНТРАЛЬНЫЙ ОФИС - ЗАВОД

Atatürk Sanayi Bölgesi Hadımköy Mahallesi Mustafa İnan Caddesi No: 44 Arnavutköy - İSTANBUL
Tel: +90 212 771 01 45 (pbx) | Fax: +90 212 771 47 27
info@ayvaz.com | www.ayvaz.com

Caserta/Italy

Tel: +39 0823 187 3988
rmolaro@ayvaz.com

Belgrad/Serbia

Tel: +381 61 658 70 52
yakbiyik@ayvaz.com

Viernheim/Germany

Tel: +49 62046014399
germany@ayvaz.com

Kiev/Ukraine

Tel: +380 44 390 57 57
info@ayvaz.com.ua

Warsaw/Poland

Tel: +48-32-783-295-1
tricorr@tricorr.eu

Dubai/U.A.E

Tel: +971 563550822
+971 501306871
mideast@ayvaz.com

Cixi City/China

Tel: +86 574-58973851
info@ayvazchina.com

Kazakhstan

Tel: +7 (701) 066 066 1
+90 (533) 760 34 66
celyas@ayvaz.com

Isperih/Bulgaria

Tel: +359 8431 27 32
office@ayvaz-n.eu