

TKK-2N

ТЕРМОСТАТИЧЕСКИЙ КОНДЕНСАТООТВОДЧИК

ОБЩИЕ ХАРАКТЕРИСТИКИ

Рабочим элементом Ayvaz TKK-2N является капсула, при помощи которой отводится конденсат и неконденсирующиеся газы. Этот конденсатоотводчик устойчив к гидравлическим ударам и к коррозии.

У TKK-2N есть фильтр, который находится под крышкой.

Для обслуживания и очистки достаточно открыть крышку на корпусе. Как и в других термостатических конденсатоотводчиках Ayvaz, в TKK-2N установлена одна из 3 различных капсул в зависимости от условий применения. Стандартно используются капсулы типа «S». Все части конденсатоотводчика могут быть поставлены отдельно в качестве запчастей. При возникновении в системе большого противодавления, находящийся внутри седла шарик из нержавеющей стали, выступает в роли обратного клапана, предотвращая попадание конденсата в паропровод.

Термостатические конденсатоотводчики Ayvaz TKK-2N могут эффективно и продолжительно работать при установке на трубопроводе в любом положении. Для проведения технического обслуживания и замены конденсатоотводчиков соответствующая запорная арматура должна быть установлена в безопасное положение.

Материалы устройства:

Корпус и крышка: Кованая сталь
Внутр. части: AISI 304 Нержавеющая сталь

Соединение:

Резьбовое, фланцевое, под приварку

Номинальный диаметр:

DN15 (1/2") - DN25 (1")

Значение давления:

Макс. 32 бар

Рабочая температура:

Максимальная 250 °C

Применение:

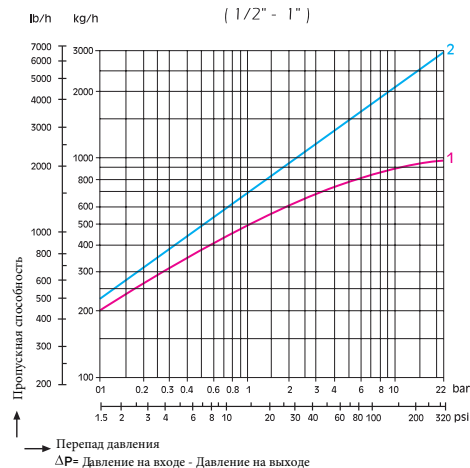
- Трубопроводные трассы
- Сушильные установки
- Прессы
- Пароспутники
- Гладильное оборудование

Монтаж:

Термостатический конденсатоотводчик можно подключать к трубопроводу в любом положении

Пропускная способность

(1/2" - 1")



Красная линия

Конденсат отводится с температурой ниже на 10°C температуры насыщения пара

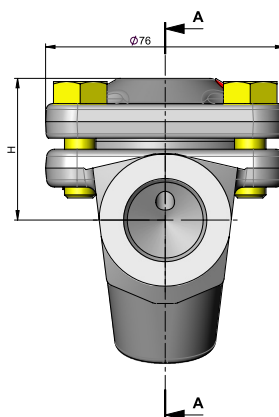
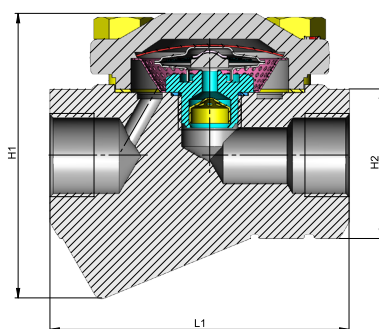
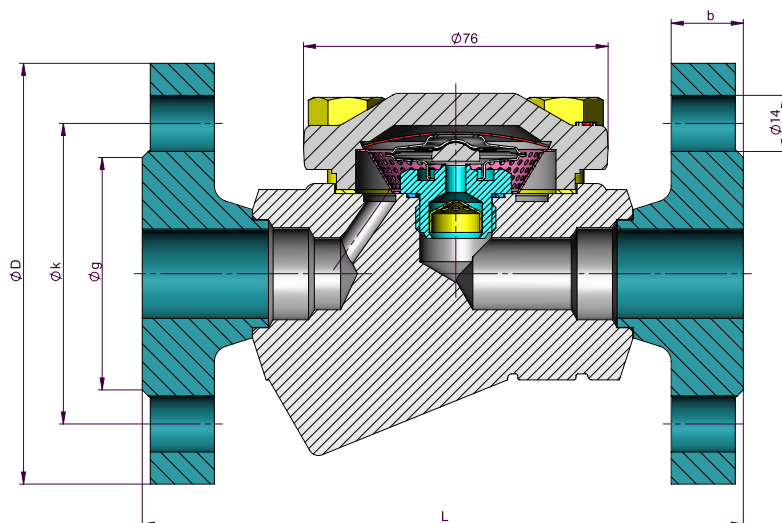
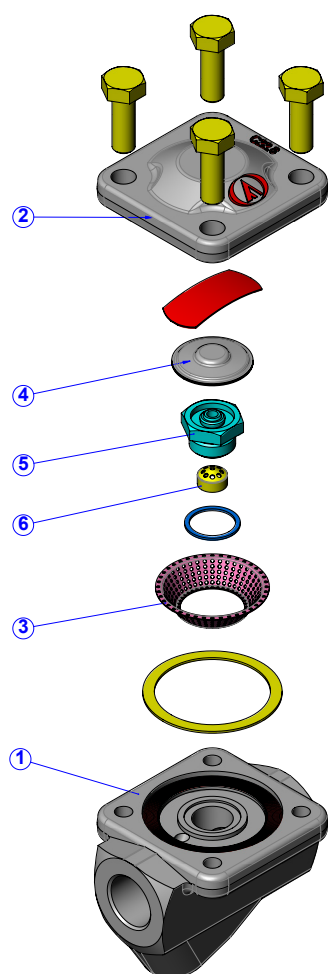
Синяя линия

Конденсат отводится с температурой ниже на 20°C

ТЕХНИЧЕСКИЕ ХАРАКТЕРИСТИКИ

Соединение.	Фланцевый	Резьбовой	Приварка
Диаметр (мм)	15-20-25	1/2-3/4-1"	1/2-3/4-1"
Вес (кг)	3,3-3,8-4,3	1,6-1,5-1,4	1,7-1,7-1,7

ТКК-2N ТЕРМОСТАТИЧЕСКИЙ КОНДЕНСАТООТВОДЧИК



РАЗМЕРЫ (мм)							
Диаметр	L - L1	H - H1 - H2	D	b	k	g	Отверстия
15	150 - 95	45 - 67 - 40	95	16	65	45	4
20	150 - 95	45 - 67 - 40	105	18	75	58	4
25	160 - 95	45 - 67 - 40	115	18	85	68	4

ЗАПАСНЫЕ ЧАСТИ		
No	Наименование	Материал
1	Корпус	Кованая сталь
2	Крышка	Кованая сталь
3	Фильтр	Нержавеющая сталь
4	Термостатическая капсула	Хастеллой и нержавеющей сталь
5	Седло	Нержавеющая сталь
6	Болты крышки	DIN 40 CrMoV4 7
7	Обратный клапан (шарик)	AISI 304

ТКК-2N ТЕРМОСТАТИЧЕСКИЙ КОНДЕНСАТООТВОДЧИК

ТКК-2N ТЕРМОСТАТИЧЕСКИЙ КОНДЕНСАТООТВОДЧИК



ЦЕНТРАЛЬНЫЙ ОФИС - ЗАВОД

Atatürk Sanayi Bölgesi Hadımköy Mahallesi Mustafa İnan Caddesi No: 44 Arnavutköy - İSTANBUL
Tel: +90 212 771 01 45 (pbx) | Fax: +90 212 771 47 27
info@ayvaz.com | www.ayvaz.com

**Cona
Caserta/Italy**

Tel: +39 0823 187 3988
rmolaro@ayvaz.com

**Ayvaz Serbia
Belgrad/Serbia**

Tel: +381 61 658 70 52
yakbiyik@ayvaz.com

**Ayvaz Germany
Viernheim/Germany**

Tel: +49 62046014399
germany@ayvaz.com

**Ayvaz Ukraine
Kiev/Ukraine**

Tel: +380 44 390 57 57
info@ayvaz.com.ua

**Tricorr
Warsaw/Poland**

Tel: +48-32-783-295-1
tricorr@tricorr.eu

**Hacı Ayvaz M.E.
Dubai/U.A.E**

Tel: +971 563550822
+971 501306871
mideast@ayvaz.com

**Ayvaz China
Cixi City/China**

Tel: +86 0574 5897 3851
info@ayvazchina.com

**Ayvaz Kazakhstan LLP
Almaty/Kazakhstan**

Tel: +7 (727) 327 97 57
info_kz@ayvaz.com
www.ayvaz.kz

**Ayvaz N
Isperih/Bulgaria**

Tel: +359 8431 27 32
office@ayvaz-n.eu