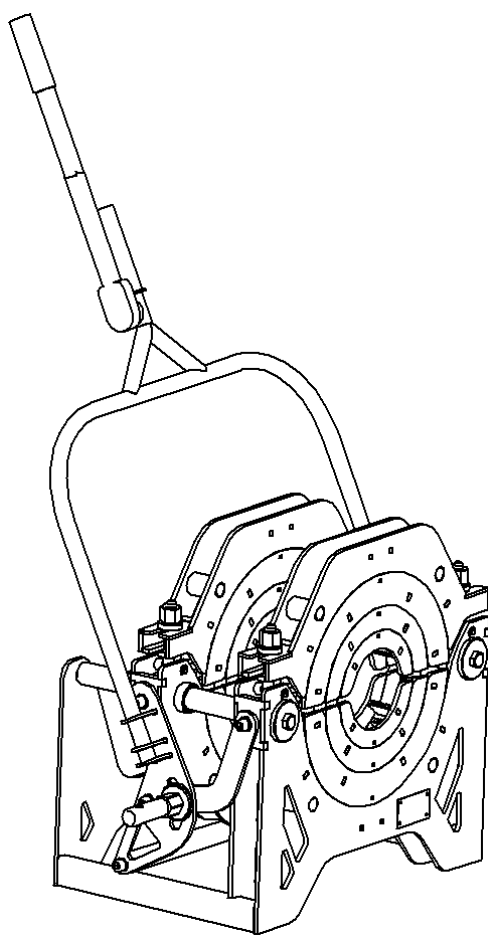


# MONSTER®

## green line

### welding machine

АППАРАТ ДЛЯ СТЫКОВОЙ СВАРКИ  
ПОЛИМЕРНЫХ ТРУБ  
Руководство по эксплуатации



г. Казань

ДЛЯ МОДЕЛЕЙ  
MONSTER 160 EL, HL  
MONSTER 225 EL, HL  
MONSTER 315 EL, HL

## УСЛОВНЫЕ ОБОЗНАЧЕНИЯ

Для обозначения характера замечаний в настоящей инструкции по эксплуатации использованы следующие знаки:

### Опасность

Этот знак обозначает замечание, игнорирование которого может привести к выходу из строя аппарата или травме оператора.

### Предупреждение

Этот знак обозначает замечание, игнорирование которого может привести к повреждению аппарата или его систем.

Необходимо следовать рекомендациям, приведенным под данным заголовком.

### Внимание

Этот знак обозначает замечание, важное для более эффективной эксплуатации аппарата.

# 8-800-200-17-45

(бесплатный звонок по России)

[help@volzhanin.com](mailto:help@volzhanin.com)

## СОДЕРЖАНИЕ

1. ВВЕДЕНИЕ .....	3
2. МАРКИРОВКА АГРЕГАТОВ АППАРАТА.....	3
3. МОДЕЛИ АППАРАТОВ .....	4
4. ОСНОВНЫЕ ТЕХНИЧЕСКИЕ ДАННЫЕ.....	8
5. ОБЩИЕ ТРЕБОВАНИЯ К БЕЗОПАСНОСТИ .....	10
6. НАЧАЛО РАБОТЫ .....	10
7. ПОРЯДОК ПРОВЕДЕНИЯ СВАРОЧНЫХ РАБОТ .....	11
8. РЕКОМЕНДАЦИИ ДЛЯ СВАРКИ.....	14
9. ТЕХНИЧЕСКОЕ ОБСЛУЖИВАНИЕ.....	15
10. ВОЗМОЖНЫЕ НЕИСПРАВНОСТИ И СПОСОБЫ ИХ УСТРАНЕНИЯ .....	15
11. ТРАНСПОРТИРОВАНИЕ И ХРАНЕНИЕ .....	15

### 1. ВВЕДЕНИЕ

В настоящем руководстве приведены сведения по эксплуатации аппарата для стыковой сварки полимерных труб (далее «аппарат»).

**Перед началом работы на аппарате необходимо внимательно ознакомиться с настоящим руководством.**

**К работе с аппаратом допускать только аттестованный персонал.**

Производитель сохраняет за собой право на внесение изменений в технические характеристики аппарата без дополнительного уведомления об этих изменениях.

#### Внимание

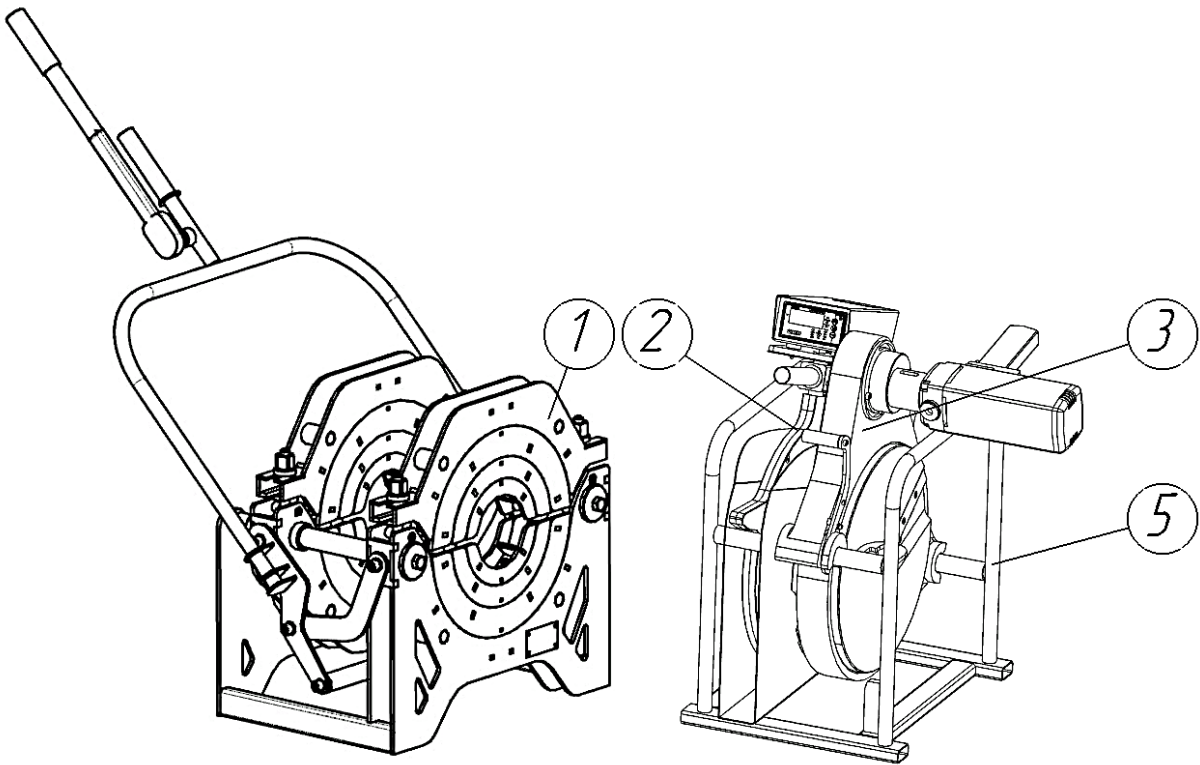
Настоящая инструкция по эксплуатации применима к аппаратам:  
Monster 160 HL, Monster 225 HL, Monster 315 HL  
Monster 160 EL, Monster 225 EL, Monster 315 EL  
**Комплектацию вашего аппарата вы можете определить на стр. 4**

### 2. МАРКИРОВКА АГРЕГАТОВ АППАРАТА

Каждый агрегат аппарата имеет фирменный шильд, на который нанесена информация: VIN код агрегата; обозначение агрегата; заводской номер агрегата; масса агрегата; месяц и год выпуска.

### 3. МОДЕЛИ АППАРАТОВ

Monster 160 EL, Monster 225 EL, Monster 315 EL



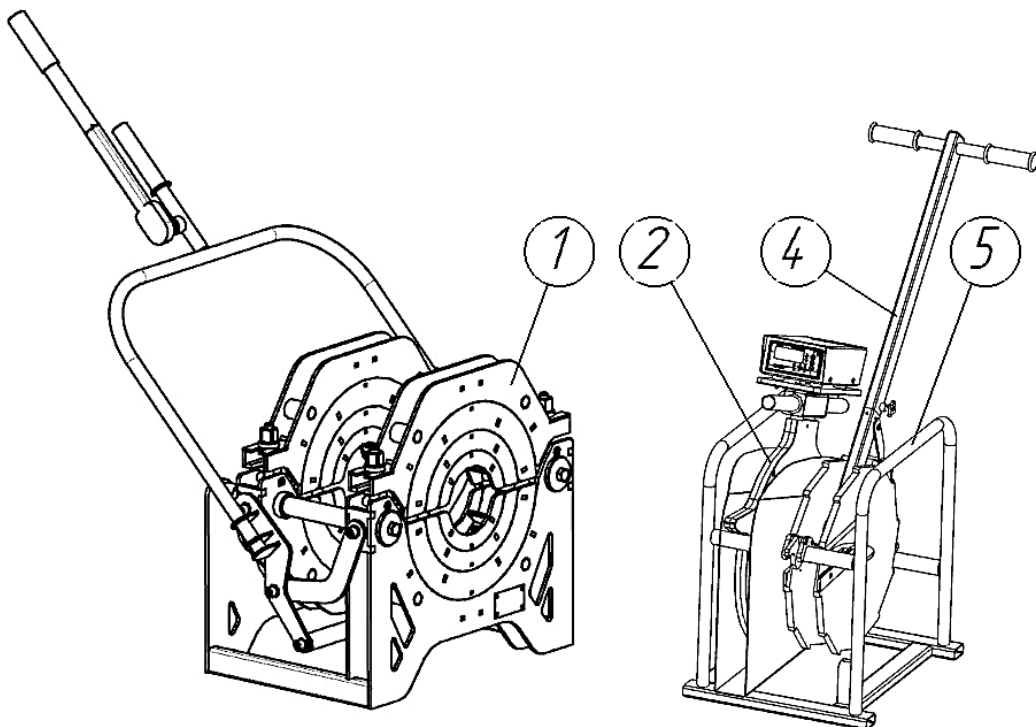
1-Центратор (стр. 6)

2- Нагревательный элемент (стр. 8)

3- Торцеватель с электроприводом (Рис. 1 стр. 7)

4-Ручной торцеватель (Рис. 2 стр. 7)

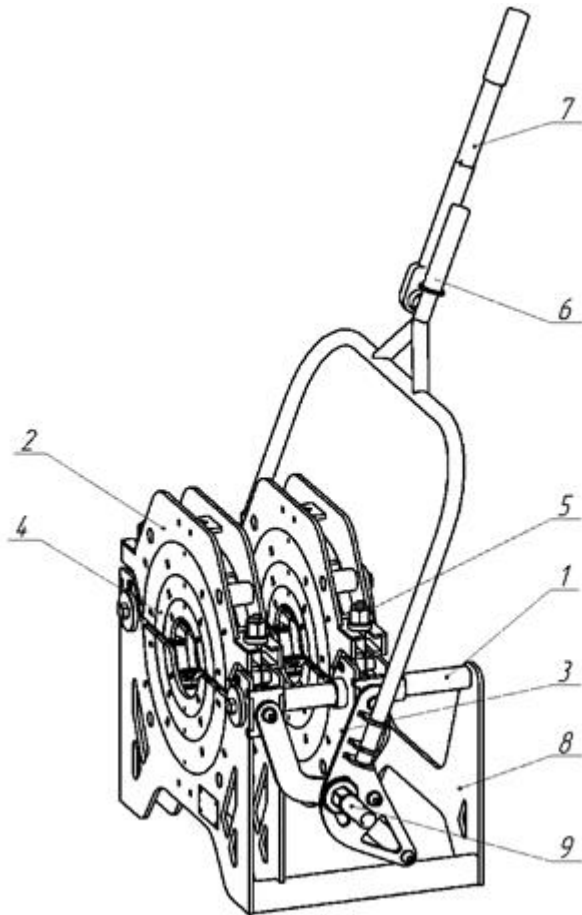
5-Бокс (стр. 8)



Monster 160 HL, Monster 225 HL, Monster 315 HL

### 3.1. ЦЕНТРАТОР

Конструкция включает в себя два зажимных хомута, один из которых имеет возможность совершать возвратно-поступательные движения. К зажимным хомутам прилагаются сменные вкладыши, при помощи которых аппаратом, после переналадки, возможно производить сварку труб других типоразмеров.



- 1-шток
- 2-верхний хомут
- 3-нижний хомут
- 4-вкладыши
- 5-гайка и откидной винт
- 6- рычаг хомута
- 7- динамометрический ключ
- 8-рама
- 9-стопорная гайка

#### Опасность

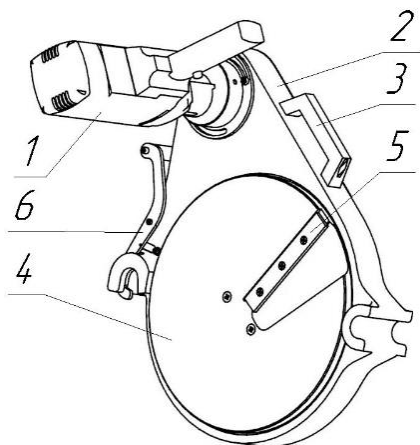
**ВНИМАНИЕ!!!**Присутствие посторонних предметов в зоне движения  
**НЕДОПУСТИМО!**

#### 3.1.1. СПОСОБЫ ЗАКРЕПЛЕНИЯ СВАРИВАЕМЫХ ЭЛЕМЕНТОВ

<b>Труба с трубой</b>	<b>Труба и фитинг с длинной шейкой</b>	<b>Труба и фитинг с короткой шейкой</b>

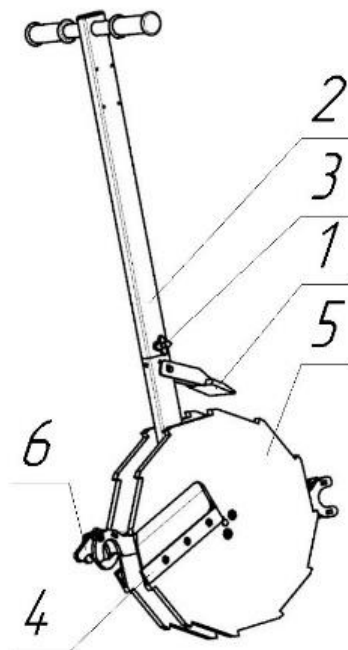
### 3.2. ТОРЦЕВАТЕЛЬ

Предназначен для механической обработки свариваемых торцов в процессе подготовки к сварке. Электрический торцеватель состоит из двух вращающихся дисков с установленными на них ножами, корпуса и электропривода (**Рис. 1**). Торцеватель с ручным приводом состоит из двух вращающихся дисков с установленными на них ножами, съемного рычага и толкателя (**Рис. 2**). Торцеватели фиксируются на штоках центратора с помощью стопора.



**Рис. 1**

- 1-электропривод
- 2-корпус
- 3-ручка \*
- 4-диск
- 5-нож
- 6-фиксатор



**Рис. 2**

- 1-толкатель
- 2-кулиса
- 3- крепление кулисы
- 4-нож
- 5-диск
- 6-фиксатор

#### Опасность

**ВНИМАНИЕ!!!** Включать торцеватель только после установки на центратор. При работе торцевателя не прикасаться к внешней поверхности дисков во избежание получения травмы.

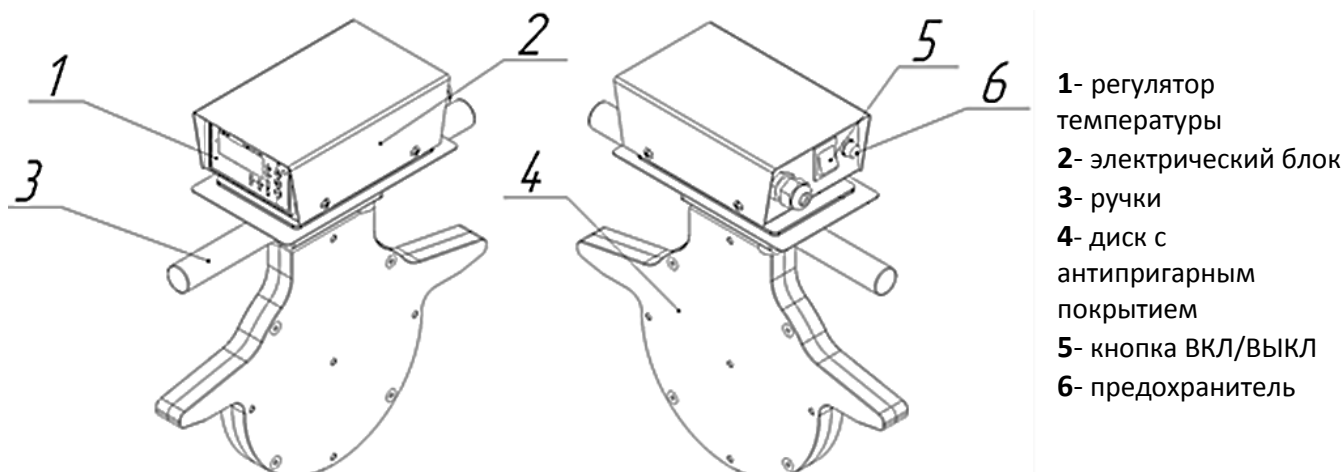
#### Предупреждение

**ВНИМАНИЕ!!!** Необходимо помещать торцеватель в бокс, когда он не используется.  
Не переносить торцеватель за ручку привода\*.

\* Электрические торцеватели в комплектации **Monster 160 EL** ручкой не комплектуются.

### 3.3. НАГРЕВАТЕЛЬНЫЙ ЭЛЕМЕНТ

Состоит из двух нагреваемых поверхностей с антипригарным покрытием и электрического блока. На диске расположены упорные выступы, позволяющие установить нагревательный элемент на штоки центратора.



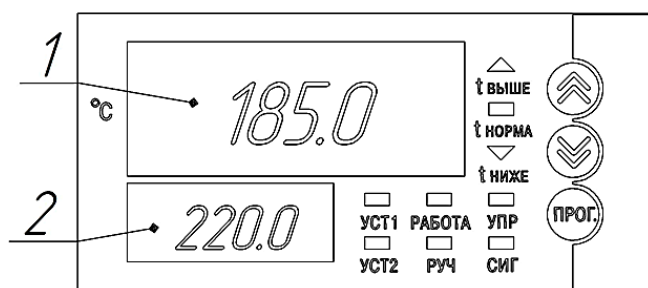
#### Опасность


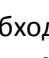
**ВНИМАНИЕ!!!** Не касаться поверхности нагревательного элемента.  
Соблюдать безопасное расстояние до горючих материалов.

#### Предупреждение

**ВНИМАНИЕ!!!** Необходимо помещать нагревательный элемент в бокс, когда он не используется.  
Переносить нагревательный элемент за ручки.

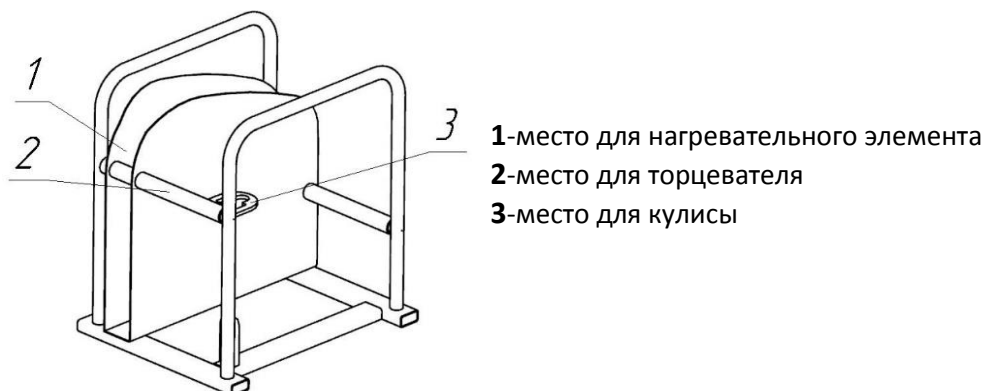
#### 3.3.1. ОПИСАНИЕ РАБОТЫ РЕГУЛЯТОРА ТЕМПЕРАТУРЫ



При включенном нагревательном элементе на дисплее 1 отображается текущее значение температуры, а на дисплее 2 заданное значение. Для изменения значения температуры необходимо кнопками  (увеличить) или  (уменьшить) задать необходимое значение (п. 8 стр. 14), задается в единицах °С. (на дисплее 2 будет меняться значение). В процессе работы регулятор контролирует и поддерживает заданную температуру.

### 3.4. БОКС

Предназначен для хранения и транспортировки торцевателя и нагревательного элемента. Оборудован защитным экраном от случайного контакта с нагревательным элементом.



#### 4. ОСНОВНЫЕ ТЕХНИЧЕСКИЕ ДАННЫЕ

Характеристики/Модель аппарата	Monster 160 HL	Monster 225 HL	Monster 315 HL
Диаметры свариваемых труб, мм	40-160	63-225	75-315
<b>Электрические характеристики</b>			
Напряжение питания, В	~220		
Частота переменного тока, Гц	50		
Нагревательный элемент с электронным поддержанием заданной температуры, кВт	1,3	1,9	2,9
Суммарная мощность электрооборудования, кВт	1,3	1,9	2,9
<b>Механические характеристики</b>			
Максимальный ход подвижного хомута центратора, мм	100	130	
Диаметр штока, мм	30		
Расстояние между осями штоков, мм	265	310	410
<b>Размеры (Д x Ш x В)</b>			
Центратор (без динамометрического ключа), мм	370x530x810	370x620x900	370x720x980
Центратор (с динамометрическим ключом), мм	370x530x1120*	370x620x1300*	370x720x1380*
Торцеватель с ручным приводом, мм	315x830x290	370x860x290	460x920x290
Нагревательный элемент, мм	380x75x332	425x75x395	530x75x487
Бокс, мм	290x355x300	330x355x460	425x355x460
<b>Масса</b>			
Центратор (с вкладышами), кг	30	42	53
Торцеватель с ручным приводом, кг	6,4	7,8	10,8
Нагревательный элемент, кг	5,1	6,3	9
Бокс, мм	6,7	7,9	10,5
<b>Рекомендуемый генератор</b>			
Напряжение, В	~220		
Мощность, не менее, кВт	1,8	2,7	4,1

\* Высота центратора может меняться в зависимости от партии динамометрического ключа



Характеристики/Модель аппарата	Monster 160 EL	Monster 225 EL	Monster 315 EL
Диаметры свариваемых труб, мм	40-160	63-225	75-315
<b>Электрические характеристики</b>			
Напряжение питания, В	~220		
Частота переменного тока, Гц	50		
Торцеватель с электроприводом, кВт	0,95	1,3	1,3
Нагревательный элемент с электронным поддержанием заданной температуры, кВт	1,3	1,9	2,9
Суммарная мощность электрооборудования, кВт	2,3	3,2	4,2
<b>Механические характеристики</b>			
Максимальный ход подвижного хомута центратора, мм	100	130	
Диаметр штока, мм	30		
Расстояние между осями штоков, мм	265	310	410
<b>Размеры (Д x Ш x В)</b>			
Центратор (без динамометрического ключа), мм	370x530x810	370x620x900	370x720x980
Центратор (с динамометрическим ключом), мм	370x530x1120*	370x620x1300*	370x720x1380*
Торцеватель с электроприводом, мм	315x420x290	370x480x350	460x540x350
Нагревательный элемент, мм	380x75x332	425x75x395	530x75x487
Бокс, мм	290x355x300	330x355x460	425x355x460
<b>Масса</b>			
Центратор (с вкладышами), кг	30	42	53
Торцеватель с электроприводом, кг	13	15	26
Нагревательный элемент, кг	5,1	6,3	9
Бокс, кг	6,7	7,9	10,5
<b>Рекомендуемый генератор</b>			
Напряжение, В	~220		
Мощность, не менее, кВт	3,0	4,5	5,9

\* Высота центратора может меняться в зависимости от партии динамометрического ключа

<b>ОПОРНЫЙ РОЛИК</b>	
Рабочий диапазон, мм	40-315
Максимальная нагрузка, кг	150
Минимальная ширина, мм	540
Максимальная ширина, мм	910
Высота, мм	250
Глубина, мм	220
Масса, кг	20

## 5. ОБЩИЕ ТРЕБОВАНИЯ К БЕЗОПАСНОСТИ

### 5.1. ПЕРЕД НАЧАЛОМ РАБОТЫ

Проверить:

- целостность изоляции питающих и силовых проводов;
- правильность подключения электрооборудования;
- заземление источника питания.

Работы по обезжириванию нагревательного элемента производить только при отключенном питании. Очистку производить увлажненными с помощью спирта кусками мягкой ткани из растительных волокон, с дальнейшей просушкой.

Электрические части должны быть защищены от попадания прямых солнечных лучей и влаги.

### 5.2. ВО ВРЕМЯ РАБОТЫ

Запрещается хранение и складирование на узлах аппарата посторонних предметов.

В целях безопасности следить за сохранностью изоляции, не допускать механических повреждений кабеля, не допускать контакта токоведущего кабеля с горячими поверхностями.

При эксплуатации аппарата использовать только исправные удлинители, с сечением провода, рассчитанного на потребляемую мощность узла или аппарата.

При воздействии электрического тока на персонал немедленно выключить питание аппарата.

Запрещается устанавливать рабочую температуру нагревательного элемента свыше 270°C.

### 5.3. ПО ОКОНЧАНИИ РАБОТЫ

Обесточить аппарат.

## 6. НАЧАЛО РАБОТЫ

### 6.1. ПОДГОТОВКА К СВАРКЕ

Сварочные работы можно проводить только в температурном диапазоне от +5°C до +40°C окружающего воздуха, для прокладки трубопроводов в условиях низких температур необходимо использовать обогреваемые укрытия, а торцы свариваемых труб должны быть предварительно прогреты теплым сухим воздухом. Температура внутри укрытия должна быть стабильной в диапазоне от +15°C до +30°C.

Аппарат и место сварки необходимо защищать от атмосферных осадков, ветра более 3 м/с, пыли и песка, а в летнее время и от интенсивного солнечного излучения. При сварке свободные концы труб или плетей необходимо закрыть для предотвращения сквозняков внутри свариваемых труб.

#### Предупреждение

**ВНИМАНИЕ!!!** Напряжение питания аппарата  
~220 В ±10%/50 Гц±10%.

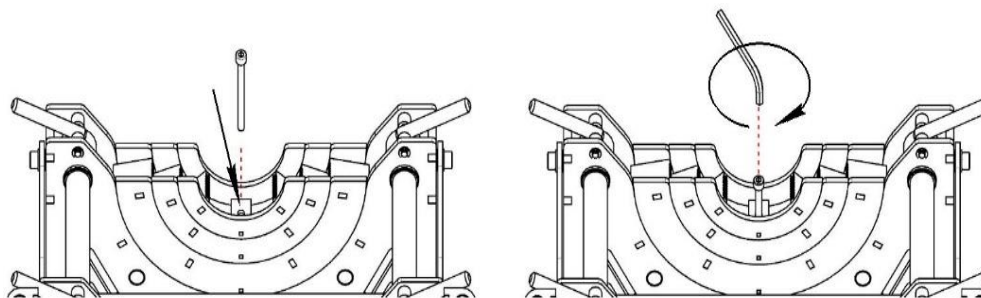
Подключите нагревательный элемент к электрической сети и нажмите кнопку (п. 3.3 поз. 5 стр.7). Установите требуемую температуру на терморегуляторе (п. 3.2.1 стр.7). Температура зависит от материала трубы и толщины стенок (п. 8 стр. 14).

### 6.2. ЗАКРЕПЛЕНИЕ ТРУБ

Перед сборкой труб, а также соединительных деталей необходимо тщательно очистить их полости от грунта, снега, льда, камней и других посторонних предметов, а соединяемые концы от всех загрязнений на расстояние не менее 50 мм от торцов. Концы труб, защищенных полипропиленовой оболочкой, освобождаются от нее с помощью специального ножа на расстояние не менее 15 мм.

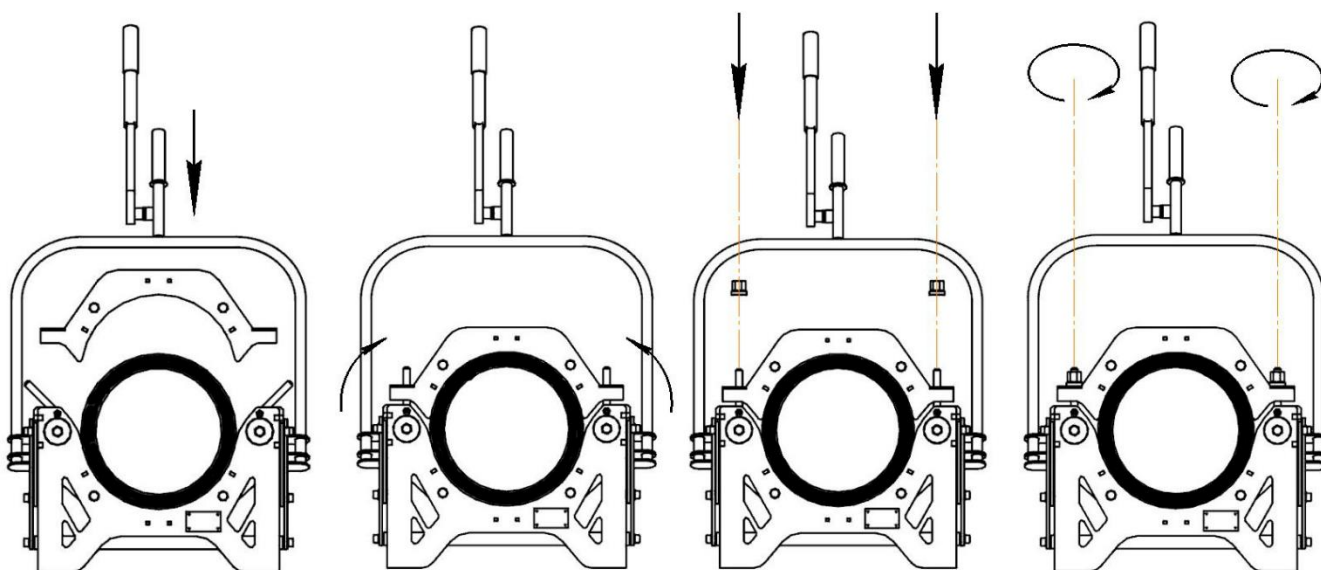
Очистку производят сухими или увлажненными кусками мягкой ткани из растительных волокон с дальнейшей протиркой и просушкой. Если концы труб или деталей (вследствие небрежного хранения) окажутся загрязненными смазкой, маслом или какими-либо другими жирами, то их обезжиривают с помощью спирта, ацетона или специальных обезжиривающих составов. Не рекомендуется производить очистку и обезжиривание цветными и синтетическими волокнистыми тканями.

Закрепление труб в центраторе происходит при помощи имеющихся хомутов и сменных вкладышей. Закрепление свариваемых труб в хомутах центратора необходимого диаметра выполняется за счет снятия - установки сменных вкладышей.



Закрепите свариваемые трубы в хомутах центратора. Для этого ослабьте гайки откидных винтов и снимите верхние хомуты.

Установите больший отрезок трубы в неподвижный хомут, а меньший – в подвижный хомут, в противном случае возможно перемещение сварочного аппарата в горизонтальной плоскости относительно трубы. Установите на место верхние хомуты и зафиксируйте их.

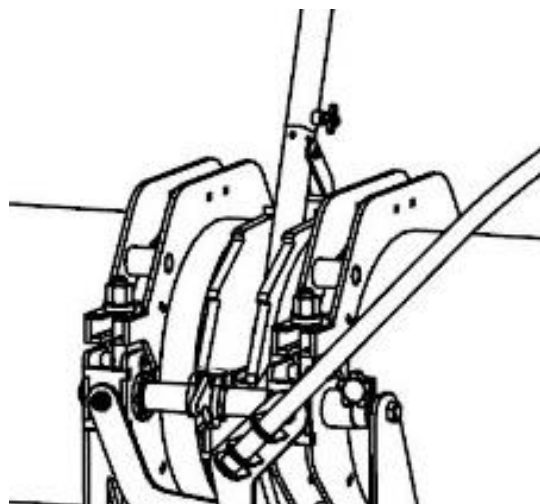
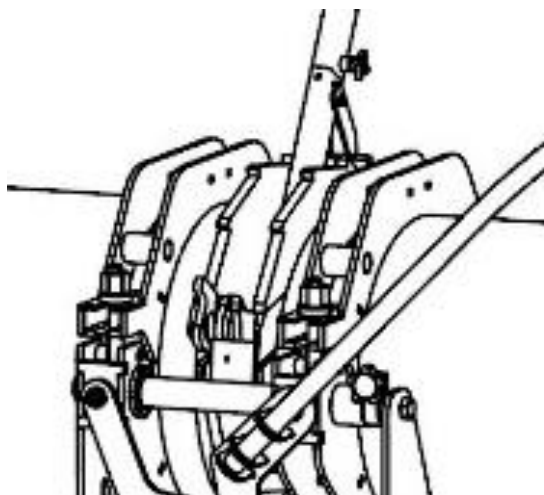


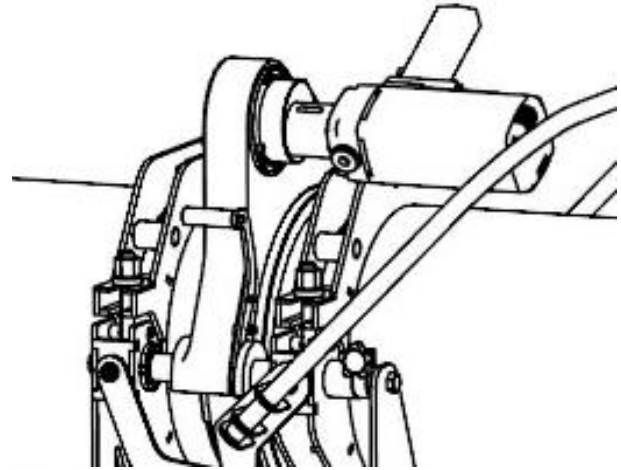
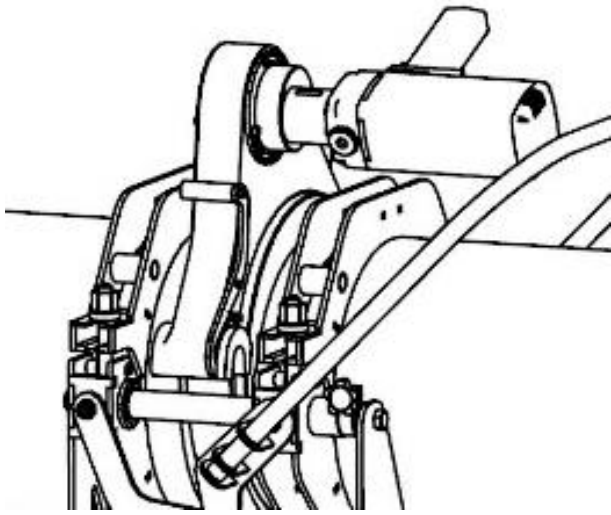
Гайки хомутов следует затягивать с помощью прилагаемого ключа, обеспечивая надежность закрепления труб (для предотвращения проскальзывания труб во время сварочного процесса).

## 7. ПОРЯДОК ПРОВЕДЕНИЯ СВАРОЧНЫХ РАБОТ

### 7.1. ТОРЦОВКА ТРУБ

Разведите рычагом хомута концы труб, вставьте торцеватель между концами труб, зафиксируйте его на направляющих валах центратора с помощью фиксатора.





Подключите торцеватель к электрической сети. Включите эл. двигатель торцевателя и зафиксируйте кнопкой.

**Предупреждение**

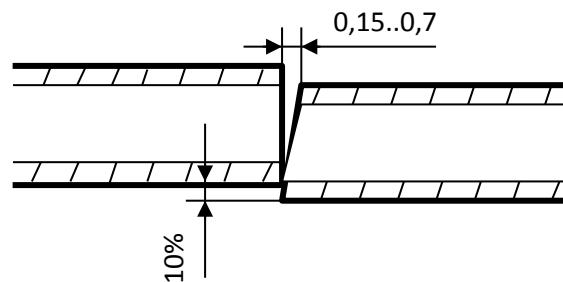
**ВНИМАНИЕ!!! Включение торцевателя в положении, при котором он сдавлен торцами труб, НЕ ДОПУСТИМО!!!**

Сведите торцы труб рычагом хомута к дискам торцевателя, и осуществите торцевание свариваемых труб. Усилие прижима не должно быть чрезмерным.

Торцевание проводить до появления неразрывной стружки в 2-3 оборота на обоих торцах труб толщиной не более 0,5 мм. После появления указанной стружки, рычагом хомута снизьте усилие. После того как ножи торцевателя перестанут снимать стружку, разведите торцы труб рычагом хомута и прекратите торцевание (отключите кнопкой привод торцевателя). Извлеките торцеватель и удалите образовавшуюся стружку, не касаясь обработанных поверхностей. Тщательно осмотрите торцы на отсутствие необработанных участков.

**7.2. ПРОВЕРКА СОВПАДЕНИЯ ТОРЦЕВ**

Сведите отторцованные поверхности рычагом хомута, проверьте смещение внешних кромок труб по наружному диаметру, значение должно быть не более 10% от толщины стенки. Зазор между торцами труб должен быть не более 0,15-0,7 мм, в зависимости от диаметра свариваемых труб.



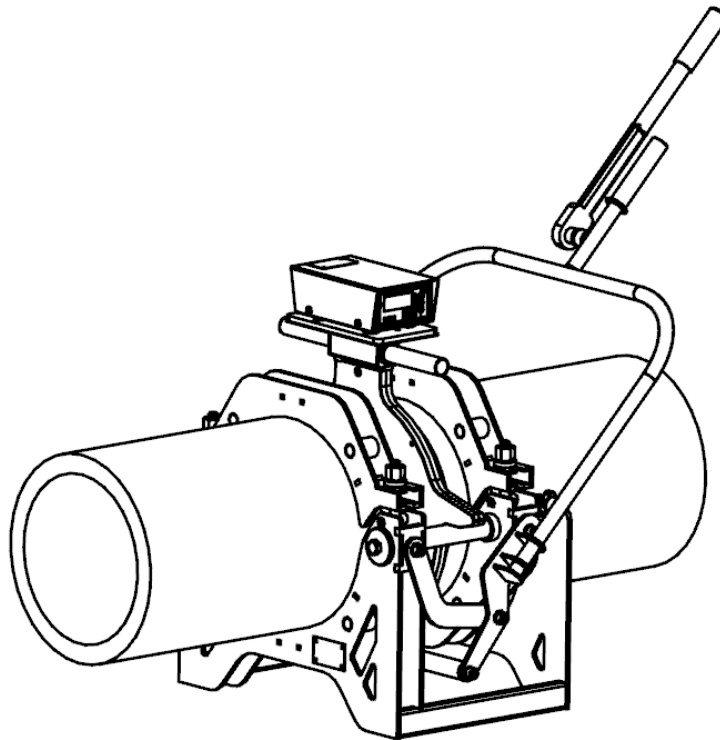
Наружный диаметр трубы, D мм	Ширина зазора, мм
≤63	0,15
63÷200	0,15-0,4
200÷315	0,4-0,7

В случае если условия параллельности торцов и соосности труб не соблюдены, необходимо компенсировать смещение (отпуская и затягивая гайки хомутов) и повторить процесс торцевания. После проведения процесса торцевания на подготовленные поверхности недопустимо попадание грязи, пыли, воды, смазки и т.д. Проводите торцевание непосредственно перед сваркой. Торцы труб перед сваркой необходимо обезжирить сухими или увлажненными с помощью спирта, ацетона или специальных обезжиривающих составов кусками мягкой ткани из растительных волокон с дальнейшей протиркой и просушкой.

### 7.2.1. ОБРАЗОВАНИЕ ГРАТА

#### Внимание

Перед началом сварки убедитесь в том, что температура нагревательного элемента достигла заданного значения.



Установите на динамометрическом ключе требуемое значение «Таблица сварочных параметров Monster 160-315 HL, EL». Произведите прижим торцов труб к нагревательному элементу и удерживайте рычаг хомута. За счет контакта торцов труб с рабочей поверхностью нагревательного элемента производится оплавление торцов свариваемых труб. Процесс оплавления производят до образования равномерного грата по всему периметру окружности свариваемых поверхностей «Таблица сварочных параметров Monster 160-315 HL, EL».

### 7.2.2. НАГРЕВ ТОРЦОВ ТРУБ

После образования равномерного грата по наружному диаметру свариваемых поверхностей запустите таймер (в комплект не входит), снизьте усилие прижима торцов труб к поверхности нагревательного элемента и зафиксируйте хомут стопорными гайками.

#### Внимание

Торцы труб должны плотно прилегать к поверхности нагревательного элемента.

Прогрев торцов производится в течение времени прогрева «Таблица сварочных параметров Monster 160-315 HL, EL»

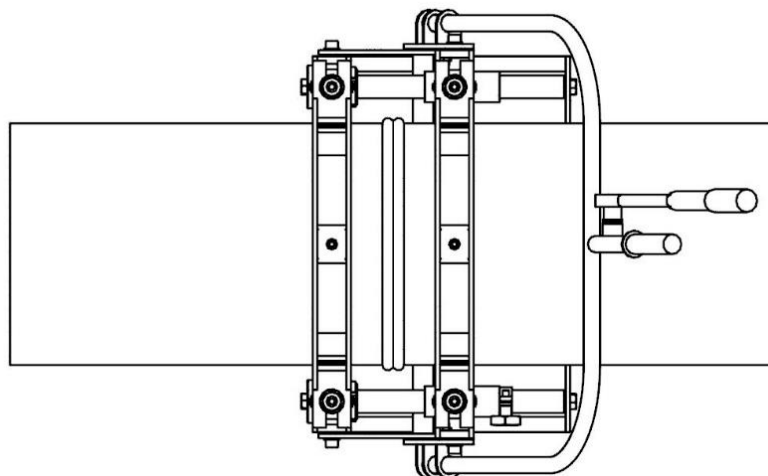
### 7.2.3. ТЕХНОЛОГИЧЕСКАЯ ПАУЗА

При завершении времени прогрева торцов ослабьте стопорные гайки разведите свариваемые поверхности рычагом хомута, извлеките нагревательный элемент и сведите свариваемые поверхности рычагом хомута. Технологическая пауза предназначена для вывода нагревательного элемента из зоны сварки и считается от момента начала разведения труб, для вывода нагревательного элемента, до момента соприкосновения торцов труб.

Для предотвращения окисления торцов труб время технологической паузы должно быть минимальным и не превышать значений, указанных в «Таблица сварочных параметров Monster 160-315 HL, EL».

#### 7.2.4. ОСАДКА И ОСТЫВАНИЕ

После касания торцов труб создайте рычагом хомута усилие и удерживайте в течение 10-15 сек. (пока не сформируется шов) и зафиксируйте хомут стопорными гайками.



Время охлаждения и усилие сварки приведены в «Таблица сварочных параметров Monster 160-315 HL, EL».

#### Внимание

**УСКОРЯТЬ ПРОЦЕСС ОХЛАЖДЕНИЯ СВАРНОГО ШВА ОБДУВОМ ВОЗДУХА ИЛИ ОБЛИВАНИЕМ ВОДОЙ КАТЕГОРИЧЕСКИ ЗАПРЕЩАЕТСЯ!!!**

#### 7.2.5. ОКОНЧАНИЕ СВАРКИ

При завершении времени охлаждения ослабьте стопорные гайки, ослабьте гайки откидных винтов, снимите хомуты центратора и извлеките сваренную трубу.

### 8. РЕКОМЕНДАЦИИ ДЛЯ СВАРКИ

Допускается сваривать трубы одинакового диаметра, но с разной толщиной стенки, если соблюдены следующие условия:

Режимы сварки трубы выбраны по трубе с меньшей толщиной стенки.

При разнице в толщине стенок свариваемых труб или деталей свыше 15% от номинальной толщины стенки или более 5 мм на трубе (детали), имеющей большую толщину, должен быть сделан скос под углом  $15 \pm 3^\circ$  к оси трубы до толщины стенки тонкой трубы (детали).

**ПЭ 80** Рекомендуемые значения температуры нагревательного элемента приведены в таблице.

Толщина стенки, мм	T, °C
5-7	218
7-12	214
12-19	209
19-26	205
26-37	203

**ПЭ 100** Рекомендуемое значение температуры нагревательного элемента **220° C**.

\* Технологические параметры сварочного процесса носят информационный справочный характер, необходимо корректировать согласно температуры окружающей среды и особенностей материала трубы см. СП 42-103-2003, ГОСТ-Р-ИСО 55276-2012.

## 9. ТЕХНИЧЕСКОЕ ОБСЛУЖИВАНИЕ

Для поддержания аппарата в работоспособном состоянии необходимо выполнять следующие требования:

### 9.1. ЦЕНТРАТОР

На штоках не должно быть грязи, грунта, песка. После использования протирайте направляющие штоков промасленной тканью.

Во избежание повреждения штоков устанавливайте на них торцеватель и нагревательный элемент аккуратно.

### 9.2. ТОРЦЕВАТЕЛЬ

Очищайте ножи и диски от грязи, грунта, песка.

Перед использованием торцевателя производите осмотр состояния ножей, при необходимости произведите замену ножей.

В случае ослабления натяжения цепи привода торцевателя (Monster 160-315 EL), необходимо подтянуть цепь. Для этого ослабить винты на эксцентрик и слегка сместить натяжной эксцентрик с приводом по часовой стрелке. Затянуть эксцентрик винтами.

### 9.3. НАГРЕВАТЕЛЬНЫЙ ЭЛЕМЕНТ

После использования произведите осмотр нагревательного элемента на предмет остатков материала трубы и нагара (при наличии должны быть удалены не ворсистой тканью на горячем нагревательном элементе). Пользуйтесь защитными перчатками. Избегайте повреждения антипригарного покрытия абразивными материалами.

В случае появления повреждений на антипригарном покрытии, обратитесь в сервисный центр.

## 10. ВОЗМОЖНЫЕ НЕИСПРАВНОСТИ И СПОСОБЫ ИХ УСТРАНЕНИЯ

Характер неисправности	Вероятная причина	Метод устранения
Ножи торцевателя не снимают стружку	1. Износ одной стороны ножа. 2. Износ обеих сторон ножа.	1. Открутить винты и переставить нож с одного диска на другой. 2. Заменить ножи.

## 11. ТРАНСПОРТИРОВАНИЕ И ХРАНЕНИЕ

Транспортирование сварочного аппарата осуществляется всеми видами транспорта в соответствии с правилами, действующими на данном виде транспорта. Общие требования к транспортированию и хранению - по ГОСТ 23216 «Изделия электротехнические. Хранение, транспортирование, временная противокоррозионная защита, упаковка. Общие требования и методы испытаний».

Хранение аппарата во время эксплуатации должно исключать возможности воздействия на оборудование атмосферных осадков и механических усилий. Рекомендуемые условия хранения: в закрытом помещении при температуре окружающего воздуха от плюс 5°С до плюс 40°С и относительной влажности не более 65%, в обесточенном состоянии.

При транспортировании и хранении сварочного аппарата обеспечить его сохранность, исключая возможность механических повреждений, увлажнения и загрязнения. Погрузка сварочных аппаратов навалом и выгрузка их сбрасыванием не допускаются.