

Цельноточеная защитная гильза с приварным или фланцевым присоединением Конструкция в соответствии с DIN 43772, форма 4, 4F Модель TW55

WIKА типовой лист TW 95.55

Применение

- Химическая промышленность, технологические процессы, приборостроение
- Для высоких технологических нагрузок

Особенности

- Конструкции в соответствии с DIN 43772
- Конструкция TW55-6: Форма 4 под приварку
Конструкция TW55-7: Форма 4F фланцевая
- Покрyтия для обеспечения высокой коррозионной стойкости (конструкция TW55-7)



Рис. слева: Приварная защитная гильза, конструкция TW55-6

Рис. справа: Защитная гильза с фланцем, конструкция TW55-7

Описание

Защитные гильзы являются важным компонентом любой точки измерения температуры. Они отделяют технологический процесс от внешней среды, защищая окружающую среду и персонал, а также датчик температуры от воздействия агрессивной среды и обеспечивают возможность замены термометра без остановки процесса.

Основываясь на почти неограниченных возможностях применения, имеется большое количество вариантов исполнения защитных гильз и материалов для их изготовления. Защитные гильзы отличаются по типу технологического присоединения и методу изготовления. Защитные гильзы по типу установки можно разделить на резьбовые, вварные и фланцевые.

Кроме того, различают составные и цельные защитные гильзы. Составные защитные гильзы изготавливаются из полый трубки, к одному из концов которой приваривается наконечник. Цельноточеные защитные гильзы изготавливаются из цельного металлического прутка.

Цельноточеные защитные гильзы серии TW55 с фланцевым технологическим присоединением могут использоваться с различными электрическими и механическими термометрами компании WIKА.

Благодаря конструкции по DIN 43772 данные защитные гильзы, предназначенные для высоких технологических нагрузок, подходят для использования в химической промышленности, технологических процессах и в приборостроении.

Технические характеристики

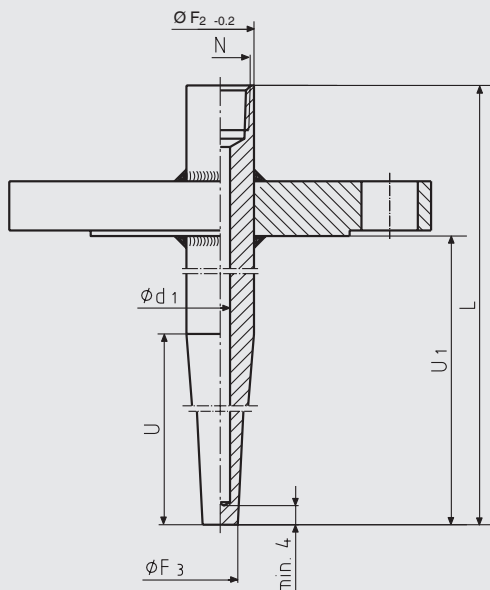
Модели TW55-6 и TW55-7	
Конструкции в соответствии с DIN 43772	<ul style="list-style-type: none"> ■ Конструкция TW55-6: Форма 4 под приварку ■ Конструкция TW55-7: Форма 4F фланцевая, с покрытием для обеспечения высокой коррозионной стойкости
Материалы защитной гильзы	<ul style="list-style-type: none"> ■ Нержавеющая сталь 1.4571 ■ Нержавеющая сталь 316/316L ■ Углеродистая сталь 1.0460 ■ Углеродистая сталь 1.5415 ■ Углеродистая сталь 1.7380
Технологическое присоединение ¹⁾	
Наружный диаметр защитной гильзы (диаметр заготовки)	<ul style="list-style-type: none"> ■ Ø 18 мм [0,71 дюйма] ■ Ø 24 мм [0,94 дюйма] ■ Ø 26 мм [1,02 дюйма] ■ Ø 32 мм [1,26 дюйма]
Фланцы соответствуют текущим требованиям национальных и международных стандартов	<ul style="list-style-type: none"> ■ EN 1092-1 ■ DIN 2527 ■ ASME
Соединение с термометром	<ul style="list-style-type: none"> ■ Внутренняя резьба M14 x 1,5 ■ Внутренняя резьба M18 x 1,5 ■ Внутренняя резьба G ½ ■ Внутренняя резьба G ¾
Диаметр отверстия	<ul style="list-style-type: none"> ■ Ø 3,5 мм [0,14 дюйма] ■ Ø 7 мм [0,28 дюйма] ■ Ø 9 мм [0,35 дюйма] ■ Ø 11 мм [0,43 дюйма]
Погружная длина U₁, длина конуса U и общая длина L	Сочетания различных конструктивных исполнений см. в таблице на странице 4
Покрытие	
Фторопласт PFA	<ul style="list-style-type: none"> ■ Толщина покрытия мин. 0,4 мм ■ Толщина покрытия мин. 0,6 мм
Фторопласт ECTFE (Halar®)	Толщина покрытия мин. 0,6 мм
Макс. температура процесса, давление процесса	<p>Зависят от:</p> <ul style="list-style-type: none"> ■ Схемы распределения нагрузок по DIN 43772 ■ Конструкции защитной гильзы <ul style="list-style-type: none"> - Размеров - Материала - Номинального давления фланца - Покрытия ■ Условий технологического процесса <ul style="list-style-type: none"> - Расхода - Плотности среды
Расчет надежности защитной гильзы	<p>Для использования в критичных применениях рекомендуется выполнение расчета надежности по методике Дитрих/Клоттера или ASME PTC 19.3 TW-2016 в рамках услуг по инжинирингу WIKA.</p> <p>Более подробная информация приведена в Технической информации IN 00.15 "Расчет надежности защитных гильз"</p>

1) Другие технологическое присоединения по запросу

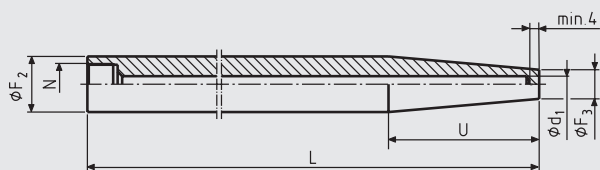
Halar® Фторопласт ECTFE является зарегистрированной торговой маркой компании Solvay Solexis.

Размеры, мм [дюйм]

Конструкция TW55-7



Конструкция TW55-6

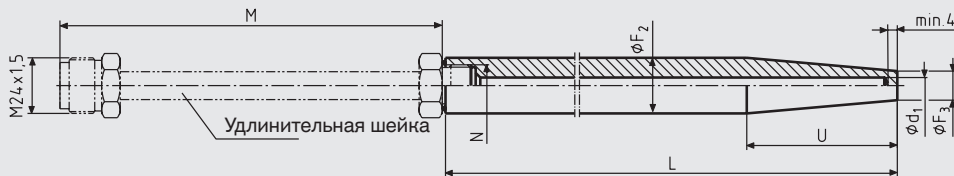


Условные обозначения:

- L Общая длина
- U₁ Погружная длина
- U Длина конуса
- N Соединение с термометром
- Ø d₁ Диаметр отверстия
- Ø F₂ Наружный диаметр защитной гильзы (диаметр заготовки)
- Ø F₃ Диаметр наконечника
- M Длина удлинительной шейки

3088944.02

Конструкция TW55-6 с удлинительной шейкой



Стандартные значения длин для конструкции TW55-7

Размеры, мм [дюйм]		Масса, кг [фунт]	
L	U	U ₁	
200 [7,87]	65 [2,56]	130 [5,12]	DN 25, PN 40 1,9 [4,19] 3,8 [8,38]
260 [10,24]	125 [4,29]	190 [7,48]	2,1 [4,63] 4,0 [8,82]
410 ¹⁾ [16,14]	275 [10,83]	340 [13,39]	2,3 [5,07] 4,2 [9,26]

Стандартные значения длин для конструкции TW55-6

Размеры, мм [дюйм]		Масса, кг [фунт]
L	U	
110 [4,33]	65 [2,56]	0,24 [0,53]
110 [4,33]	73 [2,87]	0,23 [0,51]
140 [5,51]	65 [2,56]	0,34 [0,75]
170 [6,69]	133 [5,24]	0,34 [0,75]
200 [7,87]	65 [2,56]	0,54 [1,19]
200 [7,87]	125 [4,92]	0,45 [0,99]
260 [10,24]	125 [4,92]	0,65 [1,43]
410 ²⁾ [16,14]	275 [10,83]	0,92 [2,03]

Стандартные соединительные резьбы

Размеры, мм [дюйм]					
N	Ø d ₁	Ø F ₂	Ø F ₃	H ₁	H ₂
M14 x 1,5	3,5 [0,14]	18 [0,71]	9 [0,35]	16 [0,63]	13 [0,51]
M18 x 1,5	7 [0,28]	24 [0,94]	12,5 [0,49]	16 [0,63]	13 [0,51]
G ½	7 [0,28]	26 [1,02]	12,5 [0,49]	19 [0,75]	15 [0,59]
G ½	9 [0,35]	26 [1,02]	15 [0,59]	19 [0,75]	15 [0,59]
G ¾	11 [0,43]	32 [1,26]	17 [0,67]	22 [0,87]	17 [0,67]

1) Не используется с отверстием Ø d₁ = 3,5 мм [0,14 дюйма]

2) Стандартная длина удлинительной шейки M = 165 мм [6,5 дюйма]

Соответствующие длины штока

■ Термометр с циферблатом

Тип присоединения	Длина штока l_1	
	Без удлинительной шейки	С удлинительной шейкой
S, 4 или 5	$l_1 = L - 10$ мм [0,4 дюйма]	-
2	$l_1 = L - 30$ мм [1,2 дюйма]	-
3	-	$l_1 = L + M - 10$ мм [0,4 дюйма] ¹⁾

■ Стекланный термометр

Тип присоединения	Длина штока l_1	
	Без удлинительной шейки	С удлинительной шейкой
E	$l_1 = L - 10$ мм [0,4 дюйма]	-
3	-	$l_1 = L + M - 10$ мм [0,4 дюйма] ¹⁾

1) Стандартная длина удлинительной шейки M = 165 мм [6,5 дюйм]

Сочетания погружной длины U_1 , длины конуса U и общей длины L в мм [дюйм]

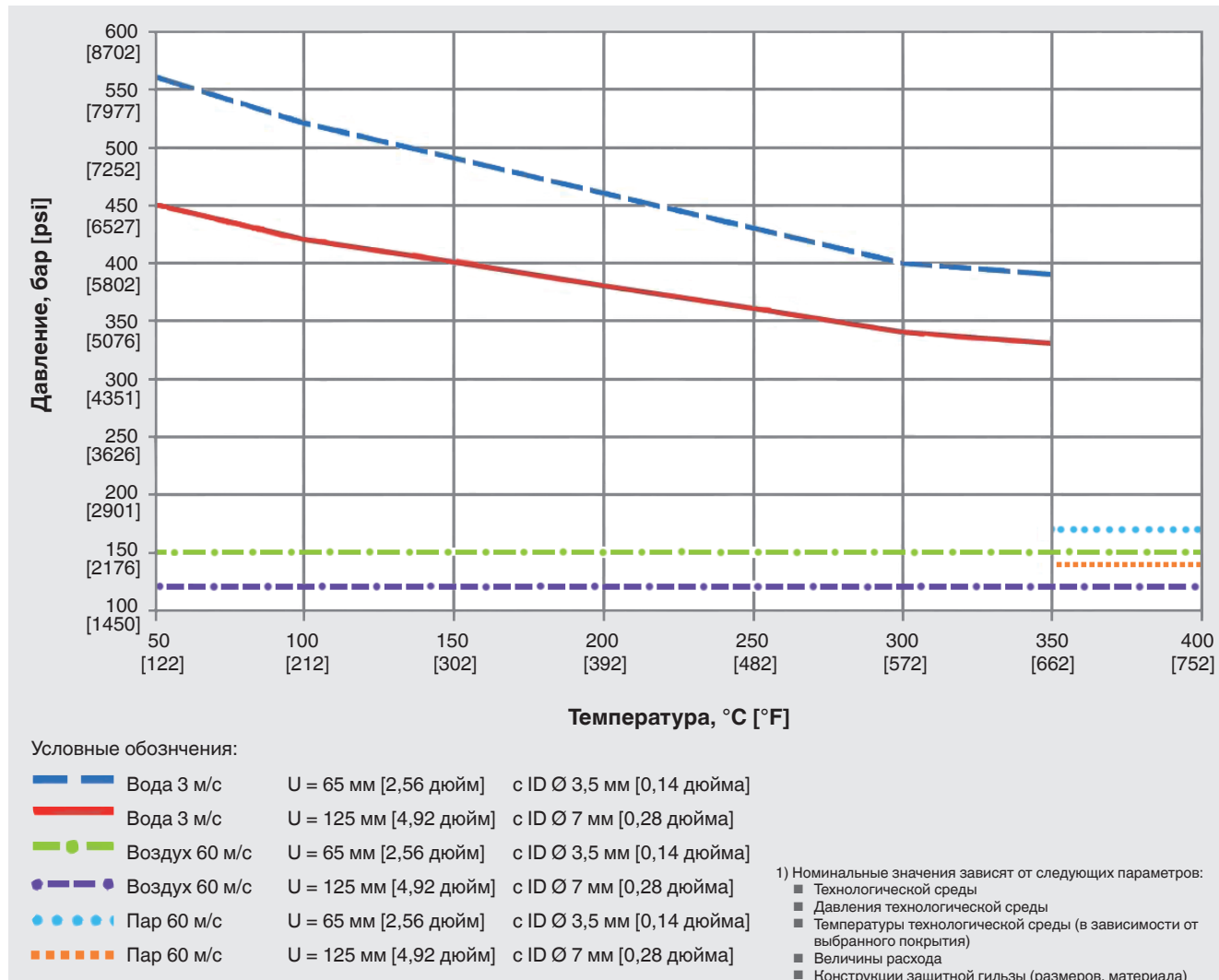
Защитная гильза	Погружная длина	Длина конуса	Общая длина
Модель	U_1	U	L
TW55-6 (Форма 4 под приварку)	-	<ul style="list-style-type: none"> ■ 65 [2,56] ■ 73 [2,87] ■ 125 [4,92] ■ 133 [5,24] ■ 275 [10,83] 	<ul style="list-style-type: none"> ■ 110 [4,33] ■ 140 [5,51] ■ 170 [6,69] ■ 200 [7,87] ■ 260 [10,24] ■ 410 [16,14]
TW55-7 (форма 4F с фланцем)	<ul style="list-style-type: none"> ■ 130 [5,12] ■ 190 [7,48] ■ 340 [13,39] 	<ul style="list-style-type: none"> ■ 65 [2,56] ■ 125 [4,92] ■ 275 [10,83] 	<ul style="list-style-type: none"> ■ 200 [7,87] ■ 260 [10,24] ■ 410 [16,14]

Чистота обработки уплотнительной поверхности

Стандарт фланца		AARH, микродюйм	Ra, мкм	Rz, мкм
ASME B16.5	Чистовая обработка	125 ... 250	3,2 ... 6,3	-
	Шлифовка	< 125	< 3,2	-
	Фланец под круглую стальную прокладку (RTJ)	< 63	< 1,6	-
	Выступ/канавка	< 125	< 3,2	-
EN 1092-1	Форма B1	-	3,2 ... 12,5	12,5 ... 50
	Форма B2	-	0,8 ... 3,2	3,2 ... 12,5
DIN 2527	Форма C	-	-	40 ... 160
	Форма E	-	-	< 16

Зависимость давления от температуры ¹⁾

Защитная гильза модели TW55, изготовленная из нержавеющей стали 1.4571



Сертификаты (опция)

- Протокол 2.2
- Сертификат 3.1

Информация для заказа

Модель / Форма защитной гильзы / Материал защитной гильзы / Диаметр заготовки $\varnothing F_2$ / Присоединение к термометру / Диаметр отверстия $\varnothing d_1$ / Номинальная ширина DN / Номинальное давление PN / Уплотнительная поверхность / Диаметр наконечника $\varnothing F_3$ / Погружная длина U_1 / Длина конуса U / Общая длина L / Покрытие / Сборочный узел с термометром / Сертификаты / Опции

© 12/2007 WIKA Alexander Wiegand SE & Co. KG, все права защищены.
 Спецификации, приведенные в данном документе, отражают техническое состояние изделия на момент публикации данного документа.
 Возможны технические изменения характеристик и материалов.



АО «ВИКА МЕРА»
 142770, г. Москва, пос. Сосенское,
 д. Николо-Хованское, владение 1011А,
 строение 1, эт/офис 2/2.09
 Тел.: +7 495 648 01 80
 info@wika.ru · www.wika.ru