

Технический паспорт изделия : YRS50004--

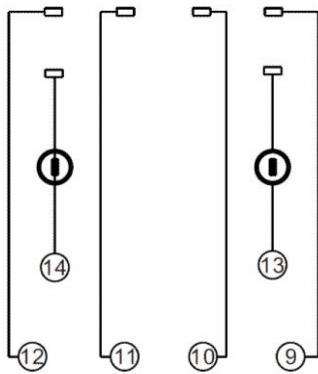
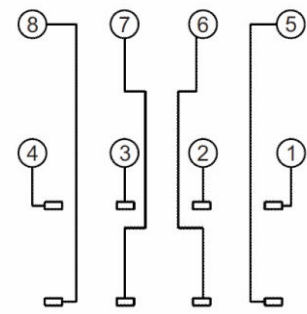
Розетка для реле RS с винтовыми зажимами, 14-полюсная, 10 А



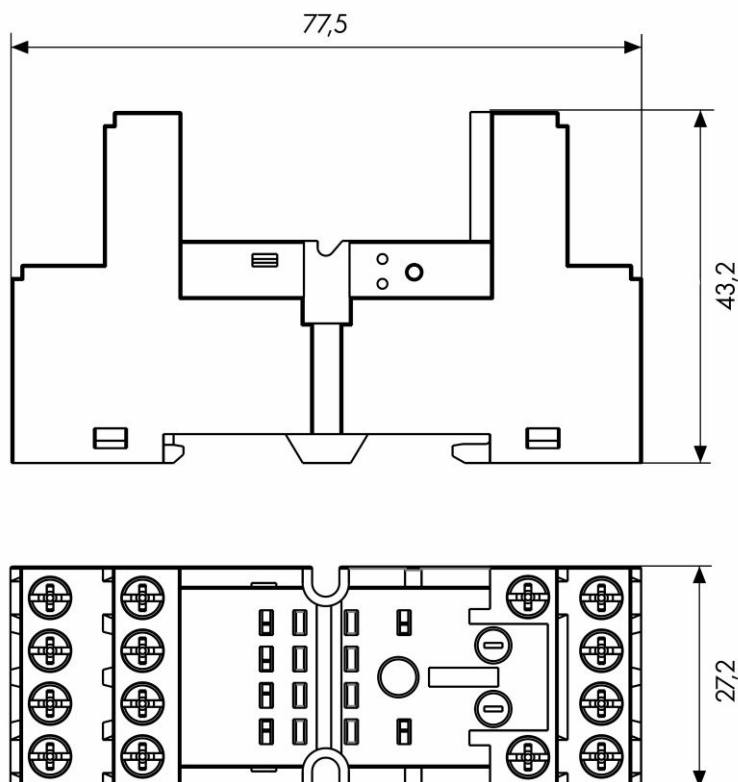
Технические данные

Вес нетто (кг)	0,05
мин. температура окружающей среды (°C)	-40
макс. температура окружающей среды (°C)	85
Dielectric strength	-
Between poles	2500
Between contact and coil	4000
опциональные принадлежности	YRS13250--;YRS12024--;YRS11730--;YRS14524--;YRS14730--;YRS40000--;YRS50000--;YRS20000--
Max. tightening torque (Nm)	1

Wiring diagram



Dimensions



[mm]

Таблица артикулов

ОПИСАНИЕ	Номер заказа
Розетка для реле RS с винтовыми зажимами, 14-полюсная, 10 А	YRS50004
опциональные принадлежности	
Модуль защитного диода 6-250 В пост. тока для розетки RS	YRS13250
LED+PD модуль зеленый 6-24 В пост. тока для розетки RS	YRS12024
Светодиодный модуль зеленый 110-240 В перем. тока для розетки RS	YRS11730
Модуль RC-Network 6-24 В перем. тока для розетки YRS	YRS14524
Модуль RC-Network 110-240 В перем. тока для розетки YRS	YRS14730
Фиксатор для розетки RS	YRS40000
Фиксатор для розетки RS	YRS50000
Маркировочная бирка для розетки RS	YRS20000