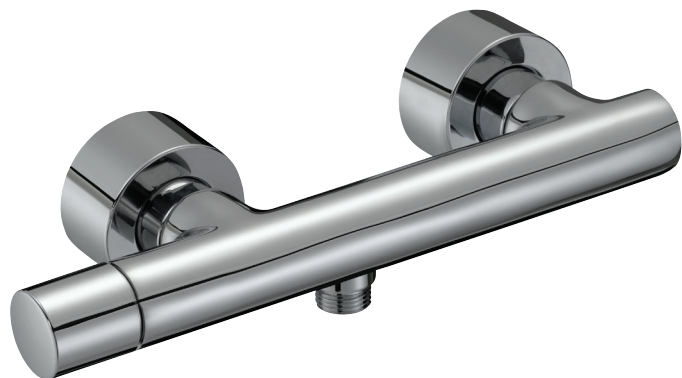


**E8962**



**Коллекция:** TOOBI

**Отделки\*:**



BN -  
Полированный  
никель



CP - Хром

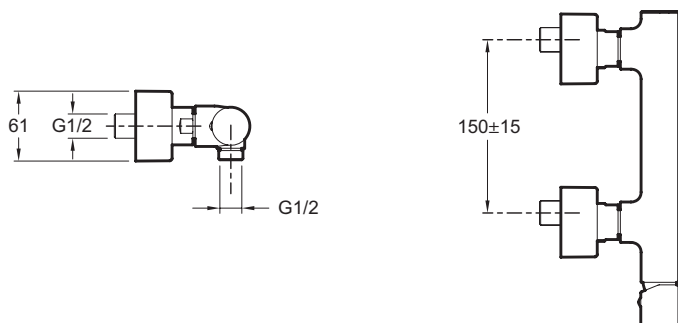
**Общие характеристики:**



### Технические характеристики

- ВЕС : 1.7 кг
- ТИП УСТАНОВКИ : Крепление к стене
- DEBIT (L/MN SOUS 3 BARS) : 12 л/мин
- MECANISME : Керамический картридж для смесителя 25 мм
- MITIGEUR DE BAIN : 0
- GARANTIE FINITION : 10 лет на покрытие "Хром" и 25 лет на покрытие "Полированный никель"
- МАТЕРИАЛ : N/A
- TYPE : Однорычажный
- RACCORDS : С настенными крепежами и кольцами
- VIDAGE : 0
- TYPE D'INSTALLATION : 2 отверстия

### Технический чертеж



Спецификация продукта : Настенный смеситель для душа. E8962. Коллекция : TOOBI. ВЕС : 1.7 кг. МАТЕРИАЛ : N/A. ТИП УСТАНОВКИ : Крепление к стене. TYPE : Однорычажный. DEBIT (L/MN SOUS 3 BARS) : 12 л/мин. RACCORDS : С настенными крепежами и кольцами. MECANISME : Керамический картридж для смесителя 25 мм. VIDAGE : 0. MITIGEUR DE BAIN : 0. TYPE D'INSTALLATION : 2 отверстия. GARANTIE FINITION : 10 лет на покрытие "Хром" и 25 лет на покрытие "Полированный никель".