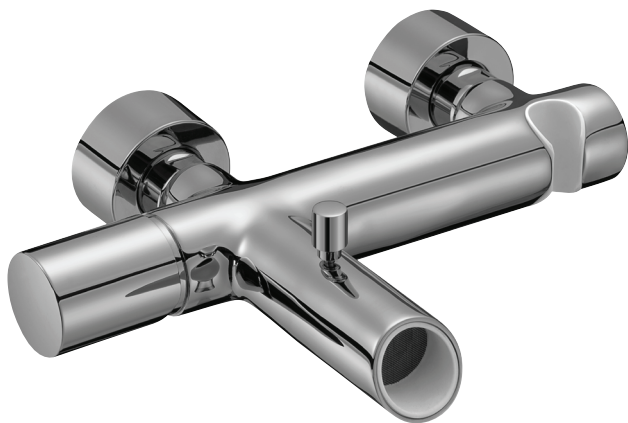


E8963



Коллекция: TOOBI

Отделки*:



BN -
Полированный
никель



CP - Хром

Общие характеристики:

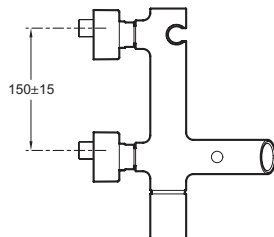
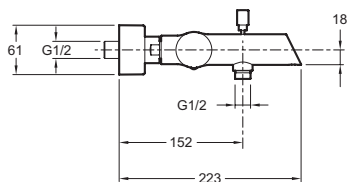


Технические характеристики

- ВЕС : 2.6 кг
- ТИП УСТАНОВКИ : Крепление к стене
- DÉBIT (L/MN SOUS 3 BARS) : 22 л/мин
- MÉCANISME : Керамический картридж для смесителя 25 мм
- MITIGEUR DE BAIN : 0
- GARANTIE FINITION : 10 лет на покрытие "Хром" и 25 лет на покрытие "Полированный никель"

- МАТЕРИАЛ : N/A
- TYPE : Однорычажный
- RACCORDS : С настенными крепежами и кольцами
- VIDAGE : 0
- TYPE D'INSTALLATION : Настенные

Технический чертёж



Спецификация продукта : Настенный смеситель. E8963. Коллекция : TOOBI. ВЕС : 2.6 кг. МАТЕРИАЛ : N/A. ТИП УСТАНОВКИ : Крепление к стене. TYPE : Однорычажный. DÉBIT (L/MN SOUS 3 BARS) : 22 л/мин. RACCORDS : С настенными крепежами и кольцами. MÉCANISME : Керамический картридж для смесителя 25 мм. VIDAGE : 0. MITIGEUR DE BAIN : 0. TYPE D'INSTALLATION : Настенные. GARANTIE FINITION : 10 лет на покрытие "Хром" и 25 лет на покрытие "Полированный никель".