

# Табло системного времени AU05



## Назначение

Табло системного времени (TCB) PERCo-AU05 предназначено для индикации системного времени - времени, в соответствии с которым система контроля доступа разрешает или запрещает проходы и фиксирует все события.

## Функциональные возможности

Основные особенности:

- интерфейс связи – RS-485
- подключение к контроллеру PERCo-CT/L04 либо к любой электронной проходной PERCo
- индикация часов и минут (цвет свечения – красный)
- индикация отсутствия связи с контроллером
- настенное крепление

При наличии связи с контроллером PERCo-CT/L04 или электронными проходными PERCo TCB раз в секунду получает от контроллера системное время и индицирует его. При работе в аварийном режиме (связь отсутствует) TCB продолжает индицировать время по встроенному таймеру.

## Условия эксплуатации

TCB по устойчивости к воздействию климатических факторов соответствует условиям УХЛ4 по ГОСТ 15150-69 (для эксплуатации в помещениях с искусственно регулируемыи климатическими условиями). Условия эксплуатации – при температуре окружающего воздуха от +1° С до +40° С и относительной влажности воздуха до 80% при +25° С.

Табло системного времени PERCo-AU05 выпускается серийно и имеет сертификат соответствия требованиям технического регламента Таможенного союза (ЕАС).

## Комплект поставки

Табло системного времени PERCo-AU05	5 шт
Монтажный комплект	1 шт
Комплект документации	1 шт
<b>ДОПОЛНИТЕЛЬНОЕ ОБОРУДОВАНИЕ, ПОСТАВЛЯЕМОЕ ПОД ЗАКАЗ</b>	
Источник питания	1 шт

# Табло системного времени AU05

## Основные технические характеристики

Напряжение питания постоянного тока*	12±1,2 В
Ток потребления, не более	600 мА
Потребляемая мощность, не более	7 Вт
Цвет свечения	Красный
Высота цифр	101,6 мм
Типовая яркость	60-130 mcd
Угол обзора, не менее	150°
Формат индикации времени	чч.мм
Индикация секунд	Мигающая точка
Интерфейс связи с контроллером	RS-485
Длина кабеля интерфейса RS-485**	0,8 м
Длина кабеля питания***	0,8 м
Масса, не более	3,5 кг
Температура окружающего воздуха	От +1° С до +40° С
Габаритные размеры (ДхШхВ)	409х156х65,5 мм
Класс защиты от поражения электрическим током	III по ГОСТ Р МЭК730-1-94

\* В качестве источника питания рекомендуется использовать источник постоянного тока с линейной стабилизацией напряжения и с амплитудой пульсаций на выходе не более 50 мВ.

\*\* Максимально допустимая длина кабеля интерфейса RS-485 – не более 500 м. Рекомендуемый тип кабеля КВПЭф-5е 2х2х0,52 (F/UTP2-Cat5е).

\*\*\* Максимально допустимая длина кабеля от источника питания зависит от его сечения и должна быть:

- для кабеля с сечением 0,75 мм<sup>2</sup> (AWG 18) – не более 20 метров;
- для кабеля с сечением 1,5 мм<sup>2</sup> (AWG 16) – не более 50 метров.

## Подключение

ТСВ подключается к контроллеру PERCo-CT/L04 или к встроенному контроллеру любой электронной проходной PERCo. К одному контроллеру подключается одно ТСВ.

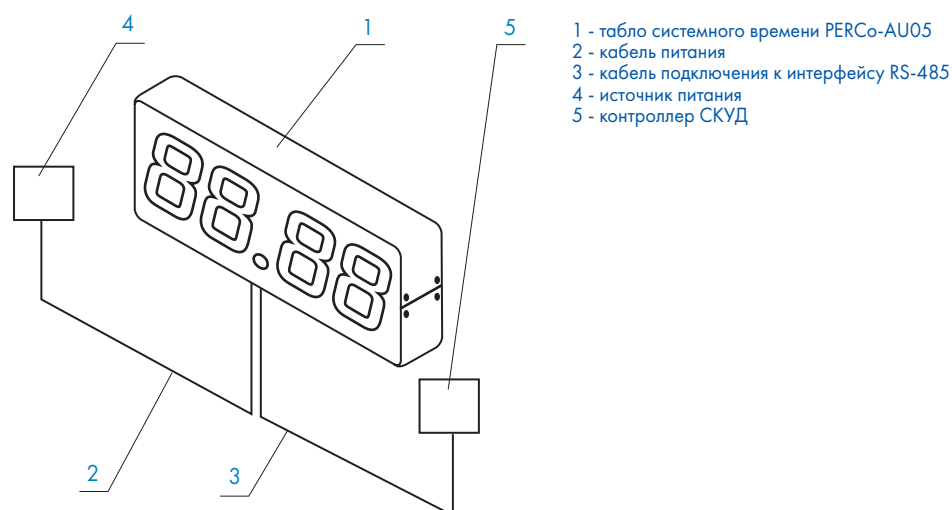
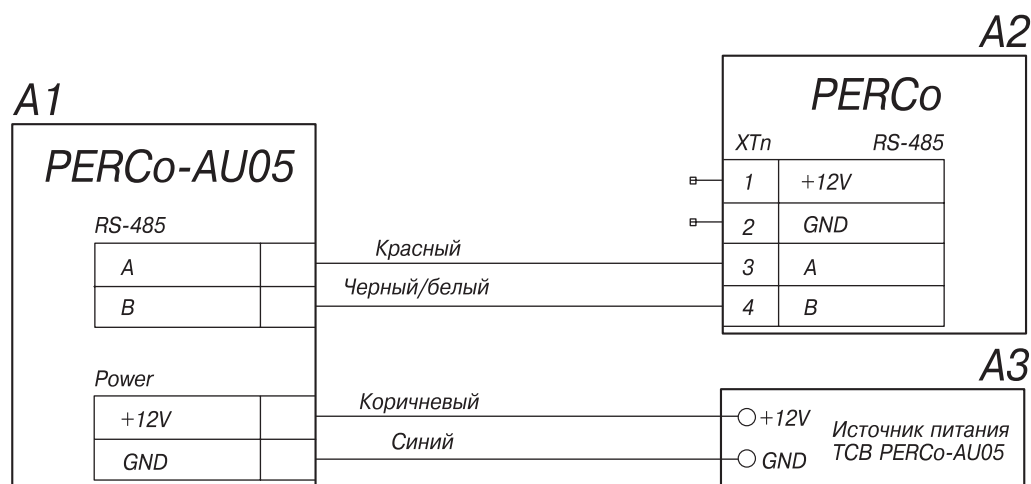


Схема подключения

# Табло системного времени AU05



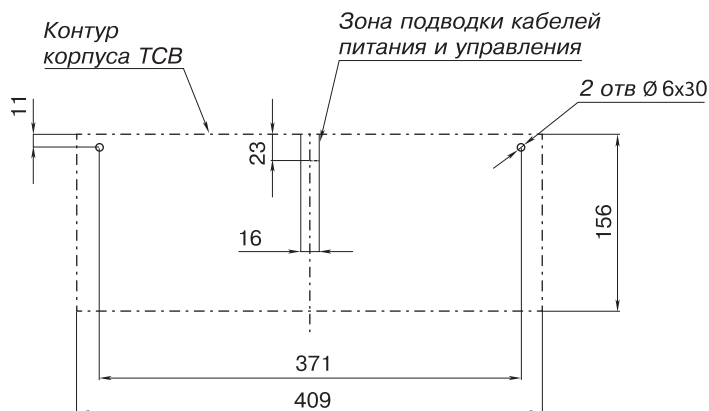
A1 – TCB  
A2 – контроллер SKУД  
A3 – источник питания

## Структурная схема

Удлинение кабеля интерфейса RS-485 производится кабелем с витыми парами, при этом сигнальные линии А и В должны идти в одной паре. TCB имеет встроенный концевой резистор 120 Ом. Если TCB не является конечным устройством на линии связи интерфейса RS-485, то концевой резистор необходимо отключить снятием соответствующей перемычки на плате электроники TCB.

## Монтаж

TCB предназначено для монтажа на стену. На рисунке показана разметка отверстий для установки TCB.



## Разметка отверстий для установки TCB

Боковые стенки корпуса TCB выступают относительно задней стенки – это позволяет выходящие из корпуса кабели направить как вверх, так и вниз относительно TCB. Габаритные размеры корпуса TCB: 409x156x65,5 мм

## Гарантийный срок

Гарантийный срок эксплуатации изделия составляет 5 лет со дня продажи, если иное не оговорено в договоре с клиентом на поставку изделия. В случае приобретения и монтажа оборудования у Авторизованных дилеров и Сервисных центров PERCo срок начала гарантии на оборудование PERCo может быть установлен с момента сдачи оборудования в эксплуатацию.

При отсутствии даты продажи и штампа в гарантийном талоне срок гарантии исчисляется от даты выпуска изделия, обозначенной в паспорте и на этикетке изделия.