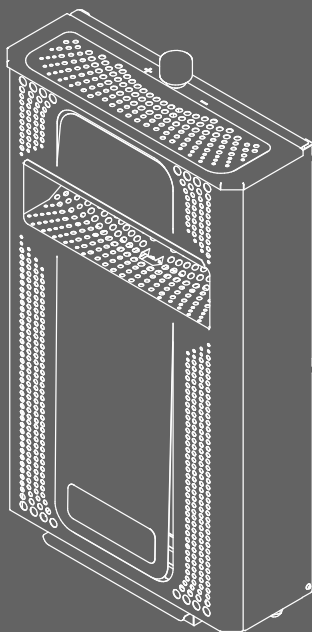




РУКОВОДСТВО ПО ЭКСПЛУАТАЦИИ

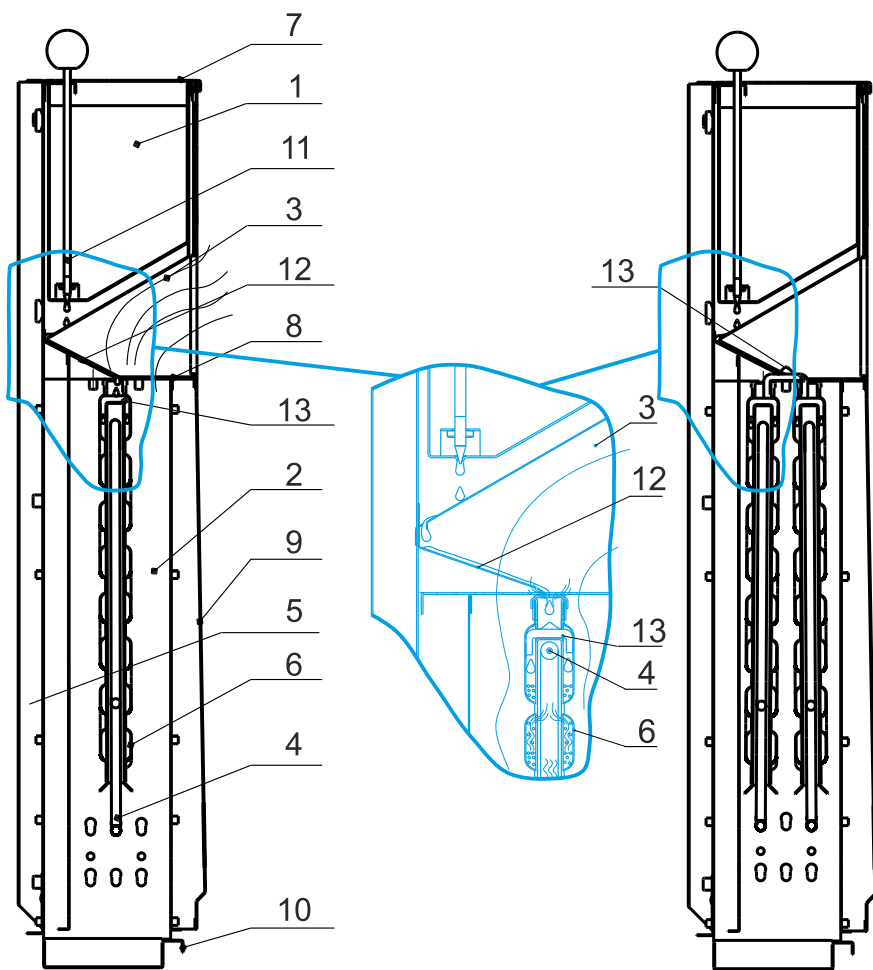
Электропарообразователь
«SteamCity-1»
«SteamCity-2»



STEAMCITY

Подробное изучение настоящего руководства пользователя
до монтажа изделия является ОБЯЗАТЕЛЬНЫМ!

Конструкция электропарообразователя «SteamCity»



Вертикальный разрез электропарообразователя модификаций с одним и двумя ТЭНами

1 — бак, 2 — корпус, 3 — корзина, 4 — тэн, 5 — консоль, 6 — блок парообразователей, 7 — крышка, 8 — сетка, 9 — конвектор, 10 — поддон, 11 — дозатор, 12 — лоток, 13 — распределитель капиллярный

SteamCity может комплектоваться пультом управления с таймером.

ОГЛАВЛЕНИЕ

Назначение и общая информация	1
Конструкция электропарообразователя	2
Технические характеристики	2
Установка электропарообразователя	3
Размещение в парной	3
Перед началом монтажа	4
Подключение к электрической сети и монтаж	4
Эксплуатация электропарообразователя	6
Принцип работы	6
Ввод в эксплуатацию	6
Эксплуатация	6
Возможные неисправности и методы их устранения	7
Гарантийные обязательства	7
Транспортировка и хранение	7
Комплект поставки	7

НАЗНАЧЕНИЕ И ОБЩАЯ ИНФОРМАЦИЯ

Электропарообразователь «SteamCity» – ЭП – предназначен для увлажнения воздуха, создания и поддержания индивидуального микроклимата в парном помещении, применяется в гигиенических целях, а также принятия СПА-процедур и ароматерапии; способствует полноценной релаксации.

ЭП «SteamCity» устанавливается в частных и коллективных, стационарных или передвижных банях и саунах.

ЭП «SteamCity» может быть использован как совместно с печью каменной, установленной в парной, так и в качестве самостоятельного нагревателя, обеспечивающего нагрев и увлажнение парного помещения, соответствующего мощности нагревателя ЭП (Смотри технические характеристики).

ЭП «SteamCity» не требователен к жёсткости воды.

ЭП «SteamCity» продлевает ресурс ТЭНов основной каменки, снимая нагрузку от постоянных перепадов температур.

ЭП «SteamCity» прошёл полный цикл всесторонних испытаний, в результате которых показал себя надёжным, простым в эксплуатации устройством, производящим лёгкий мелкодисперсный перегретый пар.

ЭП «SteamCity» стабильно и эффективно поддерживает комфортный микроклимат в парной.

ЭП «SteamCity» защищён патентом РФ №2310135, публикация от 10.11.2007 и международной заявкой РСТ/RU2007/000249.

Производитель оставляет за собой право вносить изменения в конструкцию электропарообразователя, если это не ухудшает его потребительских качеств.

КОНСТРУКЦИЯ ЭЛЕКТРОПАРООБРАЗОВАТЕЛЯ

Конструкция ЭП (Рис. 1) – модульная. Все элементы конструкции выполнены из нержавеющей стали. Каждый модуль конструкции может быть легко демонтирован для обслуживания. Все модули: ТЭН, блок парообразования, корпус, экран защиты бака, конвектор собраны на консоли крепящейся на стене. Соединение частей разъёмное, что облегчает обслуживание и ремонт.

ЭП состоит из ТЭНа и блока парообразования, надетого поверх ТЭНа, где происходит нагрев, испарение воды и пароперегревание до рабочей температуры. Вода в блок парообразования попадает из бака, установленного над блоком парообразования по лотку. Расход воды регулируется вручную при помощи игольчатого дозатора. От перегрева бак защищён наклонным экраном, направляющим паровоздушный поток в проём, имеющийся на фронтальной поверхности конвектора. В нижней части корпуса установлена клеммная колодка, две клеммы которой присоединены к контактам токовыводов тэна, а третья клемма к корпусу ЭП. Для электрической разводки используется провод ПРКА 1,5 мм² с термостойкой силиконовой изоляцией. От вероятного попадания влаги клеммная колодка защищена козырьком под которым она и крепится. Чтобы избежать вероятности случайного поражения электрическим током, установлено перфорированное выдвижное дно.

ТЕХНИЧЕСКИЕ ХАРАКТЕРИСТИКИ

Модель	ЭП-01	ЭП-02
Тип нагревателя	трубчатый электронагреватель (ТЭН)	
Количество нагревателей	1	2
Мощность, кВт	2,6	5,3
Напряжение, В	220	
Сечение подводящего кабеля, мм ²	1,5	3
Ток, А	12,5	25
Режим работы	непрерывный	
Паропроизводительность, л/час	3	6
Температура генерируемого пара, °С	200	
Время выхода на режим генерации сухого пара, минут	3	
Объем бака, л	5	
Количество дозаторов, шт	1	
Тип дозатора	игольчатый винтовой клапан	
Способ контроля расхода воды	визуальный	
Регулировка влажности	ручная	
Объем помещения для обеспечения паром, м ³	6-10	10-20
Объем парного помещения где ЭП единственный источник нагрева, не более, м ³	4	8
Масса, кг	11,5	14,2
Габариты, в/ш/г, мм	700/400/150	
Основной материал	Нержавеющая сталь	

УСТАНОВКА ЭЛЕКТРОПАРООБРАЗОВАТЕЛЯ

Размещение в парной

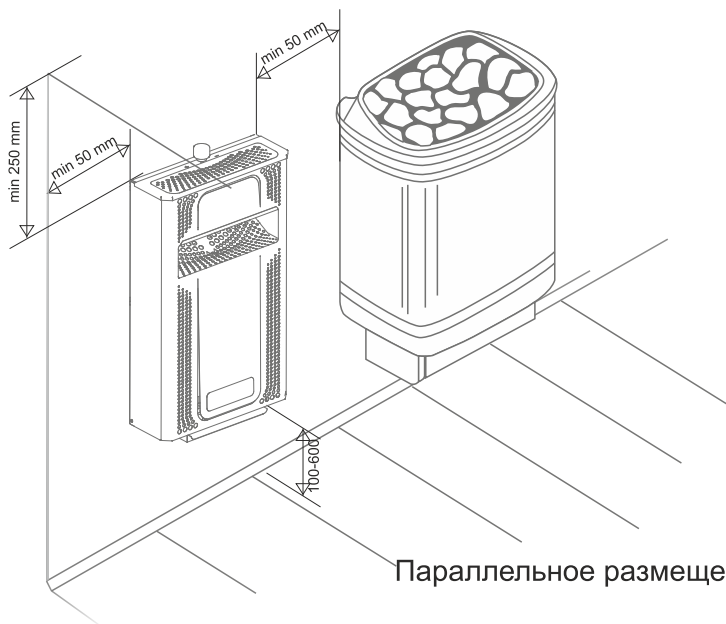


Рис. 4

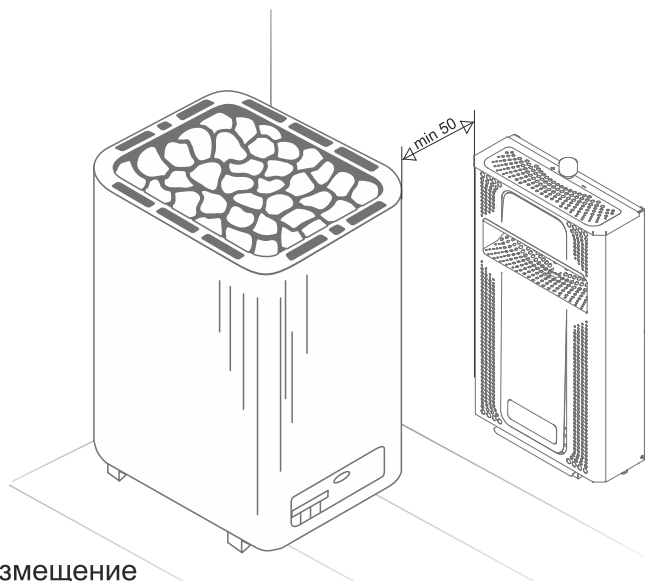


Рис. 5 Угловое размещение

Перед началом монтажа

ВНИМАНИЕ! Перед началом монтажа электропарообразователя внимательно ознакомьтесь с инструкцией по его монтажу и эксплуатации!

ВНИМАНИЕ! Производитель рекомендует устанавливать таймер на отключение через 4-8 часов.

ВНИМАНИЕ! При монтаже необходимо обеспечить безопасное расстояние ЭП от возгораемых поверхностей и установленной каменкой (более 50 мм), а также расстояние между нижней частью ЭП и полом от 100 до 600 мм. Зазор между ЭП и потолком не менее 250 мм.

Подключение к электрической сети и монтаж

ВНИМАНИЕ! Подключение электрического питания должно осуществляться в соответствии с требованиями Правил устройства электроустановок (ПУЭ) аттестованным персоналом специализированной организации, обладающей соответствующей лицензией.

Для установки ЭП необходимо (рис. 2):

1) Подать напряжение 220 В проводкой, обеспечивающей суммарную мощность всех электроприборов.

2) Подводящий кабель должен быть трёхжильным, гибким, медным, а изоляция быть выполнена из резины или силиконового каучука и иметь теплостойкость не ниже 125°C.

3) Ввести кабель в помещение парной на высоте не выше 100 мм от пола. При прокладке через стену его необходимо защитить металлорукавом. В парном помещении кабель закрепить на высоте 40...100 мм от пола вне проекции парообразователя для исключения попадания на него влаги. Длина конца кабеля в парном помещении должна быть минимально необходимой для удобного электромонтажа.

4) Провод заземления (жёлто-зелёный) присоединить к контуру заземления не связанному с нейтралью питающей сети, что обеспечит надёжную защиту от поражения электрическим током.

5) При использовании пульта управления его необходимо установить на высоте 1,5-1,7 метра от пола вне парного и моечного помещений. Подключение пульта производить в соответствии с его инструкцией по подключению.

Для осуществления монтажа ЭП необходимо (рис. 3):

1) Извлечь из бака 2, вложенные для транспортировки, руководство по эксплуатации, иглу дозатора с уплотнительным кольцом, кембрик, хомут, наклейку «Знак заземления».

2) Извлечь из корпуса ЭП выдвижное перфорированное дно и планку с установленной на ней клеммной колодкой.

3) Установить на бак крышку и вернуть иглу дозатора.

4) Со стороны подвода кабеля к ЭП в нижней части отогнуть монтажную лапку, предназначенную для крепления кабеля.

5) Кабель разделить и присоединить к клеммной колодке.

6) На кабель надеть хомут и кембрик.

7) Клемму «земля» присоединить к корпусу, а место присоединения маркировать наклейкой «Знак заземления».

8) Планку с установленной на ней клеммной колодкой установить под козырёк «защёлкнув» её в специальные отгибы козырька.

9) Кабель крепить к отгибу корпуса при помощи хомута. В месте прохождения через стенку корпуса и под хомутом кабель защитить от повреждения кембриком.

10) Установить ЭП на стену.

Подключение к электрической сети

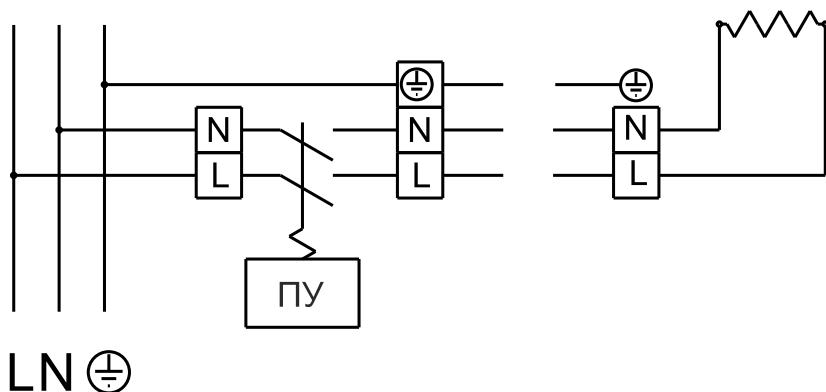
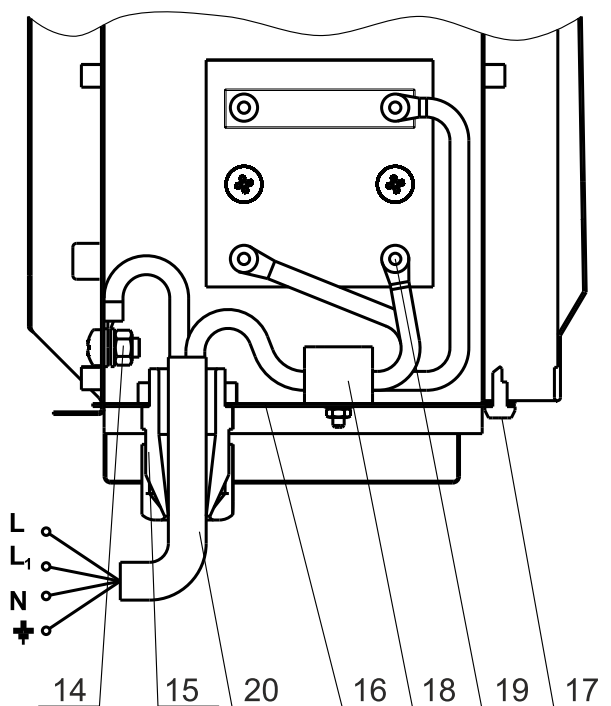


Рис. 2

Электромонтаж



- 14 Болт заземления
- 15 Ввод кабельный
- 16 Планка
- 17 Винт саморез
- 18 Колодка клеммная
- 19 токовыводы ТЭНа
- 20 кабель силовой

Рис. 3

ЭКСПЛУАТАЦИЯ ЭЛЕКТРОПАРООБРАЗОВАТЕЛЯ

Принцип работы

ЭП выполнен таким образом, чтобы обеспечить максимально эффективный нагрев, испарение и пароперегревание – получение сухого, газообразного пара в блоке парообразования и эффективное смешивание его с нагретым конвективным воздухом.

Вода с капилляров распределительного фитиля попадает в систему камер парообразователей, где происходит её разогрев до кипения и испарение. Пароводяная аэрозоль через перфорацию на внутренней стенке камер испарения попадает во внутренний объём блока парообразования, где происходит «сушка» пара и его нагрев до 400-500°C. С внешней стороны блока парообразования происходит прогрев конвективного воздуха до температуры 200°C. В полости, образованной сеткой и экраном, происходит смешивание перегретого сухого пара с большим объёмом нагретого воздуха. Из полученной смеси формируется поток, направленный вперёд в проём конвектора.

В баке вода, используемая для парообразования, не нагревается, благодаря этому на деталях бака и дозатора не образуется накипь. Конструкция бака позволяет в любой момент, в том числе при работающем устройстве, снимать и промывать его, а также допивать воду, добавлять ароматизаторы или полностью сменить воду.

ВНИМАНИЕ! Пары воды, имеющей повышенное содержание сульфидов, газов, радона опасны для здоровья! Рекомендуем использовать воду питьевую ГОСТ 2874-82.

Вода, имеющая кислый pH<6, а так же морская вода могут привести к преждевременной коррозии оболочки ТЭНа и деталей блока парообразования.

Ввод в эксплуатацию

При первом включении ЭП происходит выгорание защитного покрытия ТЭНа и деталей блока парообразования, сопровождающееся появлением запаха. Для удаления запаха парную необходимо проветрить.

ВНИМАНИЕ! В процессе эксплуатации ЭП возможны незначительные деформации стенок блока парообразования и появление на них цветов побежалости, что не влияет на эксплуатационные характеристики ЭП.

Эксплуатация

Включить нагрев. Проверить наличие воды в баке, если необходимо, долить.

Через три минуты после включения ЭП следует произвести ручное дозирование поворотом иглы дозатора. Расход, соответствующий производительности парообразователя: 2,5-5 л/час, т.е. 6-10 капель в секунду с лотка на фитиль блока парообразования. Если поток из капель будет сливаться в струю, то мощности нагревателя будет не хватать для испарения такого количества воды и возможна протечка через дренажные отверстия. Для удобства наблюдения за расходом следует обеспечить наличие воздушного зазора между лотком и планкой блока парообразования 5-10 мм.

Максимально короткий период между включением нагрева и началом парообразования 2-3 минуты обеспечивается малой массой блока парообразования при большой поверхности теплообмена, и максимально эффективной теплопередачей от ТЭНа.

ПРИМЕЧАНИЕ: Допускается работа парообразователя с минимальным расходом воды или с закрытым дозатором. При этом ЭП будет производить сухой жар.

ВНИМАНИЕ! При первом включении или после длительного хранения изделия во влажном помещении возможно снижение сопротивления изоляции трубчатого ТЭНа ниже 0,5 МОм, которое может привести к срабатыванию дифавтомата. После включения нагрева изоляция ТЭНа просохнет, и сопротивление восстановится. Во время сушки ТЭНа необходимо использовать простой автомат 16А.

Возможные неисправности и методы их устранения

НЕИСПРАВНОСТЬ	МЕТОДЫ УСТРАНЕНИЯ
Затруднено дозирование на малых расходах	- открыть полностью и закрыть клапан; - снять и промыть бак
ТЭН не нагревается	Последовательно проверить: - наличие напряжения - должен гореть светодиод на ПУ; - включение таймера - взвести нажатием кнопки на ПУ - загорится мигающий сигнал светодиода - исправность подводящего кабеля; - исправность ТЭНа* *марка ТЭНа: ТЭН 230-5.0-7,4/2,70 Т 220
Сопrotивление изоляции ТЭНа <0,5 МОм	Просушить включением нагрева.

ГАРАНТИЙНЫЕ ОБЯЗАТЕЛЬСТВА

Производитель гарантирует нормальную работу изделия в течение гарантийного срока при условии соблюдения правил подключения, монтажа и эксплуатации, предусмотренных настоящей инструкцией.

В течении срока гарантии производитель обязуется бесплатно устранять неисправности, связанные с дефектом производства продукции или используемых компонентов и материалов при условии, что продукт использовался по назначению в соответствии с данной инструкцией.

Гарантийный срок эксплуатации изделия - 12 месяцев со дня продажи. Гарантийный срок эксплуатации ТЭНа - 6 месяцев (при условии эксплуатации ТЭНа не более установленного ресурса 3000 часов).

Срок службы ЭП 5 лет. Изготовитель обязуется производить запасные части к ЭП в течении срока службы.

При утере данной инструкции гарантийный срок устанавливается с даты изготовления, которая указана на техническом шильде.

Гарантийные обязательства не распространяются на изделия и его составные части, если монтаж изделий был произведен потребителем самостоятельно, если неисправность вызвана полученными в процессе эксплуатации механическими повреждениями и/или повреждениями, вызванными неквалифицированным ремонтом и другим вмешательством, повлекшим изменения в конструкции изделия.

ТРАНСПОРТИРОВКА И ХРАНЕНИЕ

Габариты и масса электропарообразователя позволяют транспортировать его любым видом транспорта. При необходимости его можно демонтировать и перевозить на другое место эксплуатации или хранения.

КОМПЛЕКТ ПОСТАВКИ

- 1) Электропарообразователь «SteamCity»;
- 2) Руководство по эксплуатации;
- 3) Заготовка гильзы защитной хомута подводящего кабеля;
- 4) Игла дозатора в комплекте с уплотнительным кольцом;
- 5) Упаковка;
- 6) Пульт управления**

Примечание: инструкция по монтажу и эксплуатации, игла дозатора в сборе с уплотнительным кольцом, заготовка гильзы защитной для крепления подводящего кабеля – вложены в бак.

**Пульт управления поставляется дополнительно.

Дата выпуска: _____

Отметка ОТК: _____

Упаковщик: _____

Дата продажи: _____

Штамп торгующей организации:

Авторизованные сервисные центры компании «Теплодар»

Область	Город	Организация
Алтайский край	с. Санниково	ИП Штраух М. В., ул. Луговая, д. 45/1, оф.1, Тел.: +7 (961) 999-86-80, maxusvvv@gmail.com, Часы работы: пн-пт 09:18, сб 09:00-17:00, вс 10:00-15:00
Владимирская область	Александров	ООО «Системы водоснабжения и отопления» ул. Геологов, 8, Часы работы: круглосуточно, Тел.: 8-800-775-0748, www.ремонтируем-котлы.рф
Иркутская область	Иркутск	ООО «Теплолюкс», ул. Марии Цукановой, д.81, Часы работы: 09:00-18:00, Тел.: 8 (3952) 686-391, http://irkteplo.net/
Кемеровская область	Новокузнецк	ООО «МВ-Сервис», пр-кт Кузнецкстроевский, д.44, оф. 40, Часы работы: пн-пт 10:00-18:00, Тел.: +7 (3843) 46-94-00, +7 (3843) 53-83-05, mvservice@bk.ru
	Новокузнецк	ООО «Тепломатика», ул.Строителей, д.7, корп.9, Часы работы: пн-пт 09:00-18:00, Тел.: +7 (950) 589-66-55, +7 (950) 585-55-99, +7 (3843) 79-88-66, +7 (3843) 79-88-11, teplomatika@mail.ru
Краснодарский край	Краснодар	ИП Смышляев А. В. «Комфорт-Холл.РФ», ул. Уральская, д.83/1, Часы работы: пн-сб 09:00-18:00 вс 10:00-15:00, Тел.: +7 (918) 377-46-69, www.комфорт-холл.рф , comfort-holl@mail.ru
	Славянск-на-Кубани	ИП Крыхтин А.В., ул. Лермонтова, д.216А, Часы работы: пн-пт 08:00-18:00 сб-вс 08:30-16:00, Тел.: +7 (918) 482-07-56
Москва и Московская область	Москва	ООО «СтройИндустрияКомплект», Проезд Путьевой, д. 3, стр. 1, оф. 500, Часы работы: пн-пт 10:00-19:00 сб 10:00-17:00, Тел.: +7 (499) 409-88-22,+7 (499) 408-22-11, +7 (905) 296-03-61, www.garant-tepla.ru
	Орехово-Зуево	ИП Лазарев С.И, с.Хотеичи, д.4, Часы работы: пн-пт 09:00-20:00, Тел.: +7 (916) 719-64-64
	Серпухов	ИП Зубкова Т.Н., ул. Юбилейная, 12, Часы работы: пн-вс 08:00-20:00, Тел.: +7 (909) 906-66-47
	Ступино	ИП Чернышов И.С., ул.Куйбышева, д.5, Часы работы: пн-пт 09:00-18:00, Тел.: +7 (917) 544-46-11

Область	Город	Организация
Нижегородская область	Нижний Новгород	СЦ ИП Крытьев И.И., ул. Пролетарская, д.10, Часы работы: пн-пт 09:00-18:00, сб 09:00-14:00, вс - выходной, Тел.: +7 (930) 277 44 90, sale@kotly-nnov.ru
Новосибирская область	Мошково	ИП.Грызунов, ул.Советская, д.4А, Часы работы: пн-пт 9:00-18:00 сб-вс 9:00-15:00, Тел.: +7 (913) 950-97-99
	Новосибирск	ООО «СИБТЕПЛОХОЛОД», ул. Северная 4, помещение 8, Часы работы: пн.-пт. 9-19, сб. 10-15, Тел.: +7 (383) 380-10-50, СИБТЕПЛОХОЛОД.РФ
Псковская область	Псков	ИП Изотов, ул.Олега Кошевого, д.23 кв.11, Часы работы: пн-пт 09:00-18:00, Тел.: +7 (921) 219-51-93
Республика Коми	Сыктывкар	ООО СанТехОптКоми, ул. Свободы, д.31, Тел.: +7 (8212) 400199, service@santehoptkomi.ru, Часы работы: пн-пт 9:00-18:00
Самарская область	Самара	«ПечноФ»,ИП Файзов И.А, ул.Физкультурная, 90 (оф.169), Часы работы: пн-пт 10:00-17:00, Тел.: +7 (917) 038-76-53, +7 (846) 251-11-44,
Санкт-Петербург и Ленинградская область	Санкт-Петербург	«ОЧАГ», ИП Федосов М.В., Гражданский пр-кт, д.105, кор.1, кв.302, Часы работы: пн-пт 09:00-20:00, Тел.: +7 (921) 365-32-01, www.ochag.spb.ru, maxuto@mail.ru
	г.Пушкин	ООО «УютДом», Колокольный переулок д. 4 к 3, офис №2. Часы работы: пн-пт 10:00-19:00, тел. +7-981-803-40-48, http://teplohouse.ru/
	Санкт-Петербург	ООО «ЭКОПЛАН», ул. Аннинское шоссе, д. 26 А, Часы работы: пн-пт 09:00-18:00, тел. +7(911)020-40-56, www.ecoplan.su
	г. Луга	«Теплотехника», ИП Гогузев А.В., ул. Урицкого, д.77 корп2, Часы работы: 9:00-19:00, Тел.: 8(905)275-21-01, печи-луга.рф
Сахалинская область	Южно-Сахалинск	ИП Гаврюшкин И.А, пр. Мира, д. 2/3, Часы работы: пн-пт 8:30-17:30 сб 09:00-14:00, Тел.: +7 (4242) 46-97-42, +7 (4242) 46-97-43

Область	Город	Организация
Свердловская область	Екатеринбург	ООО «Актив-ТермоКуб», ул. Донбасская, 24-4, Часы работы: пн-вс 09:00-18:00, Тел.: +7 (919) 391-48-01, www.termokub.ru
Смоленская область	Вязьма	КН-сервис, ИП Дубровский Николай Николаевич, ул. Спортивная, д. 13, Тел.: +7 (962) 199-00-99, Nikonel@yandex.ru , Часы работы: пн-пт 10:00-17:00
Татарстан	Казань	ООО «НПФ «Этон», ул. Ягодинская, д. 25, оф.439, Часы работы: пн-пт 08:00-16:00, Тел.: +7 (917) 237-30-51
	Казань	ООО «Инженерные Системы», ул. Кул Гали, д.24, Часы работы: пн-пт 08:00-17:00, Тел.: +7 (843) 253-53-62, +7 (843) 521-02-10 круглосуточно
Хакасия	Абакан	ООО «Теплосиб», ул. Пушкина, д. 213, Часы работы: пн-пт 9:00-17:00 Тел.: +7 (3902) 34-05-00, +7 (903) 917-15-55, +7(960) 776-59-69 teplosibabk@mail.ru
Ханты-Мансийский АО — Югра	Нижневартовск	ООО «Теплоаура», ул. Мира, д. ЗП, стр.1, Часы работы: пн-сб 10:00-19:00 вс 10:00-16:00, Тел.: +7 (3466) 672-372, www.teploaura.ru , info@teploaura.ru
	п.Приобье	ИП Рыбецкий Н.Н, ул. Сибирская д.15А, Часы работы: пн-пт 9:00-19:00, Тел.: 8(922)788-21-12
	Сургут	ИП Паренько Д.В., пр-кт Комсомольский, д. 13, Тел.: +7(3462)234-942, +7 (922)652-09-86, Часы работы: пн-пт 09:00-17:00
Чувашия	Чебоксары	ООО «ГК Термотехника», ул. Петрова, д. 6, стр. 2, Часы работы: пн-пт 8:00-17:00, Тел.: 8 (835)257-34-44, www.tt21.pro

Авторизованные сервисные центры (АСЦ) компании «Теплодар» предлагают своим клиентам комплекс услуг: проектирование, монтаж и сервисное обслуживание продукции «Теплодар» (гарантийное и постгарантийное). Специалисты АСЦ прошли обучение по монтажу и техническому обслуживанию продукции компании «Теплодар», что подтверждается фирменным сертификатом.

Авторизованные сервисные центры компании «Теплодар» уделяют большое внимание качеству сервисного обслуживания клиентов и реализуют целый комплекс мероприятий, направленных на повышение эффективности и скорости обслуживания. В АСЦ можно получить грамотную техническую консультацию по эксплуатации и монтажу оборудования, узнать о тонкостях настроек продукции «Теплодар».

Отличительные особенности сервисных центров «Теплодар»:

- Индивидуальный подход к каждому клиенту.
- Высокий уровень обслуживания.
- Оперативное решение задач.

**Список авторизованных сервисных
центров компании «Теплодар»
постоянно пополняется, адреса уточняйте на сайте:
www.teplodar.ru**



ТУ 3468-008-94893116-2008

По вопросам качества приобретенной продукции просим обращаться в Службу качества компании: тел. (383) 363-04-81, otk@teplodar.ru

ООО «ПКФ Теплодар», 630027, Россия, г. Новосибирск, ул. Б. Хмельницкого, 125/1, тел. 8 (383) 363-04-68, 363-79-92
Единый бесплатный номер: 8-800-775-0307