

**НАЗНАЧЕНИЕ**

Светильники светодиодные универсальные серии ДВО12 STD с матовым или призматическим рассеивателем торговой марки WOLTA® предназначены для общего освещения офисно-административных и торговых помещений. Светильники применяются в потолках типа Грильято, а также устанавливают на подвесы или накладным способом. Светильники сертифицированы и соответствуют всем необходимым требованиям, предъявляемым к данному типу оборудования. Светильники рассчитаны для работы в сети переменного тока 230 В, 50 Гц. Качество электроэнергии должно соответствовать ГОСТ 32144-2013. Питающая сеть должна быть защищена от коммукационных и грозовых импульсных помех. Продукция соответствует требованиям ТР ТС 004/2011, ТР ТС 020/2011 и ТР ЕАЭС 037/2016. Продукция изготовлена в соответствии с ТУ 27.40-001-39343934-2019.

**КОМПЛЕКТАЦИЯ**

Светильник в сборе (в комплекте с драйвером); инструкция по эксплуатации; упаковка.

**ТРЕБОВАНИЯ К БЕЗОПАСНОСТИ**

1. Работы по установке и обслуживанию светильника можно проводить только убедившись в том, что питание сети отключено. Перед установкой убедитесь в наличии защитного устройства в сети (автоматический выключатель, предохранитель).
2. При эксплуатации необходимо располагать светильник и электропроводку вдали от химически активной среды, горючих и легковоспламеняющихся предметов и поверхностей.
3. Регулярно проверяйте все электрические соединения и целостность проводки. Запрещено подключение и использование светильника при поврежденной проводке, с треснувшим рассеивателем. Запрещено устанавливать светильник на легковоспламеняющиеся материалы, например, древесный шпон и материалы на основе дерева толщиной менее 2 мм.
4. Запрещено производить подключение светильника проводом с нетермостойкой изоляцией.
5. Запрещается эксплуатация светильника без защитного заземления.
6. Запрещается эксплуатация светильника с поврежденным корпусом или рассеивателем.
7. Светильники запрещено накрывать теплоизолирующим или подобным материалом.
8. При обнаружении неисправности обесточьте светильник и обратитесь к квалифицированному специалисту для выявления причины.
9. Эксплуатация светильника должна производиться в соответствии с «Правилами технической эксплуатации электроустановок потребителей».

**МОНТАЖ И ПОДКЛЮЧЕНИЕ**

Во избежание ошибок при установке и использовании обратитесь к квалифицированному специалисту.

1. Подключение питания и установка в потолок типа Грильято:
  - 1.1. Извлеките светильник из упаковки и убедитесь в его целостности.
  - 1.2. Открутив саморезы, снимите боковую планку и извлеките рассеиватель (Рис. 1).
  - 1.3. Обесточьте сетевую кабель (трехжильный кабель с сечением жилы от 0,75 мм² до 1,5 мм²). Не входит в комплект поставки.

**ТЕХНИЧЕСКИЕ ПАРАМЕТРЫ**

#	Модель	ДВО12-32-001-4К	ДВО12-32-001-6К	ДВО12-32-002-4К	ДВО12-32-002-6К
1	Тип источника света	Светодиод SMD	Светодиод SMD	Светодиод SMD	Светодиод SMD
2	Мощность, Вт	32	32	32	32
3	Козффициент мощности	>0,97	>0,97	>0,97	>0,97
4	Тип напряжения	AC	AC	AC	AC
5	Номинальное (нормируемое) напряжение, В	230	230	230	230
6	Диапазон входного напряжения, В	184-264	184-264	184-264	184-264
7	Ток, А	0,14	0,14	0,14	0,14
8	Частота, Гц	50	50	50	50
9	Коррелированная цветовая температура, К	4000	6500	4000	6500
10	Индекс цветопередачи	≥80	≥80	≥80	≥80
11	Световой поток, лм	3700	3700	4000	4000
12	Световая отдача, лм/Вт	116	116	125	125
13	Козффициент пульсации	<5%	<5%	<5%	<5%
14	Класс светораспределения по ГОСТ54350-2015	П	П	П	П
15	Тип кривой силы света по ГОСТ54350-2015	Д	Д	Д	Д
16	Степень защиты	IP40	IP40	IP40	IP40
17	Климатическое исполнение	УХЛ4	УХЛ4	УХЛ4	УХЛ4
18	Диапазон рабочих температур, °С	-20...+45	-20...+45	-20...+45	-20...+45
19	Нормируемая предельно допустимая температура окружающей среды, ta, °С	45	45	45	45
20	Нормируемая максимальная рабочая температура (обмотки), tw, °С	80	80	80	80
21	Нормируемая максимальная рабочая температура (конденсатора), tc, °С	75	75	75	75
22	Класс защиты	I	I	I	I
23	Размеры, мм	588x588x25	588x588x25	588x588x25	588x588x25
24	Масса, кг	1,85	1,85	1,85	1,85
25	Материал рассеивателя	Полистирол	Полистирол	Полистирол	Полистирол
26	Тип рассеивателя	Матовый	Матовый	Микропризма	Микропризма
27	Материал корпуса	Сталь	Сталь	Сталь	Сталь
28	Цвет корпуса	Белый	Белый	Белый	Белый
29	Срок службы, часов	40000	40000	40000	40000
30	Срок гарантии, лет	3	3	3	3

КЗ 1 - Жарық көзінің түрі. 2 - Қуаты, Вт. 3 - Қуат коэффициенті. 4 - Кернеу түрі. 5 - Номиналды (нормаланатын) кернеу. 6 - Кіріс кернеуінің диапазоны. 7 - Ток. А. 8 - Жилігі. Гц. 9 - Корреляцияланған түс температурасы, К. 10 - Түс беру индексі. 11 - Жарық ағыны, лм. 12 - Жарық беру, лм/Вт. 13 - Пульсация коэффициенті. 14 - ГОСТ 54350-2015 бойынша жарық тарату класы. 15 - ГОСТ 54350-2015 бойынша жарық күші қисығынын түрі. 16 - Қорғау дәрежесі. 17 - Климаттық орындалуы. 18 - Жұмыс температурасының диапазоны, °С. 19 - Қоршаған ортаның нормаланған шекті рұқсат етілген температурасы, ta, °С. 20 - Нормаланған максималды Жұмыс температурасы (орамалар), tw, °С. 21 - Нормаланған максималды Жұмыс температурасы (конденсатор), tc, °С. 22 - Сыныл қорғау. 23 - Өлшемдері, мм. 24 - Салмағы, кг. 25 - Диффузор Материалы. 26 - Диффузордың түрі. 27 - Корпус материалы. 28 - Корпус түсі. 29 - Қызмет мерзімі, сағат. 30 - Кепілдік мерзімі, жыл.

- 1.4. Пропустите подготовленный кабель через отверстие в корпусе светильника (Рис. 2).
- 1.5. Присоедините концы кабеля к позициям L, N, ⊕ (Рис. 3).
- 1.6. Соберите подключенный светильник в обратной последовательности.
- 1.7. Установите элементы подвеса на потолок и закрепите их на светильнике при помощи отгибающихся креплений на задней стенке светильника (Рис. 4).
- 1.7. Установите элементы подвеса на потолок и закрепите их на светильнике при помощи отгибающихся креплений на задней стенке светильника (Рис. 4).
- 1.8. Отрегулируйте высоту подвеса так, чтобы плоскость светильника совпала с плоскостью потолка. Ячейка потолка Грильято 600x600 мм. Подвес для потолка не входит в комплект поставки.
2. Подключение питания и установка подвесным/накладным способом:
  - 2.1. Подключение питания осуществляется аналогично предыдущим пунктам.
  - 2.2. Для установки освободите намеченные отверстия на задней поверхности светильника от металлических заглушек (Рис. 5).
  - 2.3. Установите светильник на поверхность или присоедините подвесы через отверстия (Рис. 6). Подвесы и крепления для накладного монтажа в комплект поставки не входят.

**УХОД ЗА СВЕТИЛЬНИКОМ**

В процессе эксплуатации светильника на его поверхности может скапливаться пыль, что уменьшает его потребительские свойства. Для очистки наружной поверхности светильника можно использовать мягкую ткань, смоченную водой, с применением нейтральных моющих средств. Не использовать для очистки растворители и другие агрессивные химикаты. Дополнительных мер обслуживания не требуется.

**УТИЛИЗАЦИЯ**

Светодиодные светильники ДВО12 STD относятся к IV классу отходов (малоопасные отходы) и подлежат утилизации специализированными лицензированными организациями. Упаковочный полиэтилен: идентификатор согласно ISO 1043 (97/129/EC) — 4 PELD, упаковочная коробка: идентификатор согласно ISO 1043 (97/129/EC) — 20 PAP.

**ТРАНСПОРТИРОВКА И ХРАНЕНИЕ**

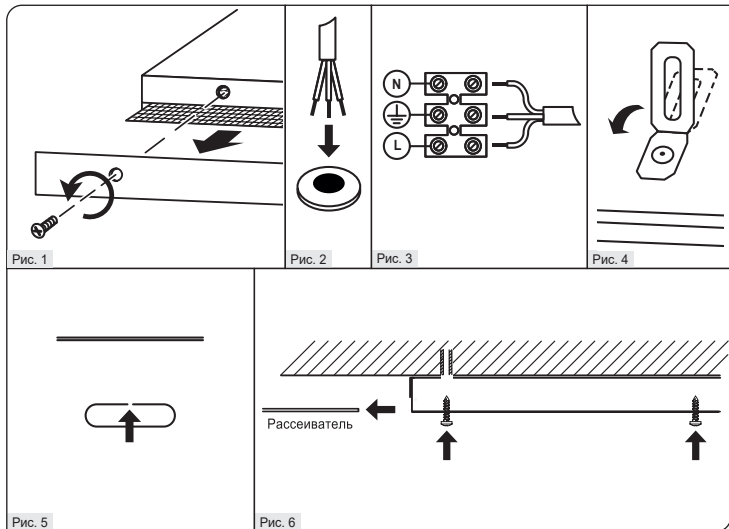
Транспортировка и хранение светильника должны происходить при температуре окружающей среды от -25 до +45°С и относительной влажности воздуха не более 80%. Хранение и транспортировка светильника должны осуществляться только в заводской упаковке. В процессе транспортировки и хранения не допускается воздействие на светильник и его упаковку нефтепродуктов, агрессивных веществ и сред, а также механических нагрузок. Включение светильника возможно через час после транспортирования при отрицательной температуре.

**ГАРАНТИЙНЫЕ ОБЯЗАТЕЛЬСТВА**

При соблюдении потребителем правил транспортировки, хранения, установки и эксплуатации срок службы светодиодных светильников составляет 40000 часов, гарантийный срок эксплуатации составляет 3 года с момента продажи. Гарантийный срок хранения светильников в заводской упаковке до момента эксплуатации составляет 2 года. Неправильное хранение, монтаж или эксплуатация светильника влекут за собой лишение гарантии. В случае обнаружения неисправности, произошедшей не по вине Покупателя, необходимо обратиться в организацию, продавшую светильник, до истечения гарантийного срока. Возврат и замена светильника производятся только при наличии целой упаковки, полной комплектации и отсутствия механических повреждений. Гарантийные обязательства выполняются Продавцом только при наличии у Покупателя кассового чека или другого документа, подтверждающего покупку.

Гарантия не распространяется на светильники, повреждённые в результате:

- контакта с жидкостями;
- проникновения жидкости в результате некорректного монтажа светильника (незатянутый гермоввод, неплотно закрытый рассеиватель и т.п.);
- отсутствия защитного заземления;
- механического воздействия и иного повреждения.



К механическим повреждениям относятся нарушения целостности светильника (корпуса, рассеивателя) под воздействием кинетической энергии. В случае самостоятельного ремонта, замены компонентов светодиодного светильника или внесения конструктивных изменений гарантия утрачивает силу. Гарантийные обязательства не признаются в отношении изменения оттенков окрашенных поверхностей и пластиковых частей в процессе эксплуатации. Световой поток в течение гарантийного срока сохраняется на уровне не ниже 70% от заявляемого номинального светового потока, значение коррелированной цветовой температуры и область допустимых значений коррелированной цветовой температуры в течение гарантийного срока - согласно приведенным в ГОСТ Р 54350. Подробную информацию о замене неисправного светодиодного светильника в гарантийный период Вы можете получить по телефонам: 8 (800) 555-01-23, 8 (495) 651-87-22.

**Примечание:** производитель оставляет за собой право вносить в конструкцию и комплектацию изделия технические изменения и усовершенствования, не ухудшающие технические характеристики изделия, в любое время и без предварительного уведомления.

#### ДАТА ИЗГОТОВЛЕНИЯ

Указана на этикетке согласно серии 00.00 (первые две цифры — месяц изготовления; вторые две цифры — год изготовления).

#### СЕРТИФИКАЦИЯ

Товар сертифицирован согласно действующим Техническим Регламентам Таможенного Союза. Информация о сертификации нанесена на индивидуальной упаковке.

#### ИНФОРМАЦИЯ ОБ ИЗГОТОВИТЕЛЕ

Произведено по заказу ООО «Волта Русланд», 119361, г. Москва, ул. Наташи Ковшовой, д. 4, стр. 1, оф. 23. Изготовитель ООО «Лайтлед» Ульяновская область, город Ульяновск, Московское шоссе, дтом 14.

#### kz DBO12 STD СЕРИЯЛЫ ЖАРЫҚДИОДТЫ ШАМДАР

#### Монтаждау және пайдалану жөніндегі Нұсқаулық

#### ТАҒАЙЫНДАУ

WOLTA® маркалы күңгірт немесе призмалық диффузоры бар әмбебап DBO12 STD сериялы жарықдиодты шамдар кеңсе-әкімшілік және сауда орындарын жалпы жарықтандыруға арналған. Шамдар Грильято сияқты төбелерде қолданылады, сонымен қатар суспензияға немесе үстеме әдіске орнатылады. Шамдар сертифициталған және жабдықтың осы түріне қойылатын барлық қажетті талаптарға сәйкес келеді. Шамдар 230 В, 50 Гц айнымалы ток желісінде жұмыс істеуге арналған. Электр энергиясының сапасы ГОСТ 32144-2013 сәйкес келуі керек. Қоректендіруші желі коммутациялық және найзағайлық импульстік кедергілерден қорғалуы тиіс. Өнім КО ТР 004/2011, КО ТР 020/2011 және ЕАЭО ТР 037/2016 талаптарына сәйкес келеді. Өнім ТШ сәйкес дайындалған 27.40-001-39343934-2019.

#### ЖИНАҚТАУ

Жинақтағы шам (драйвермен жиынтықта); пайдалану жөніндегі Нұсқаулық; қаптама.

#### ҚАУІПСІЗДІККЕ ҚОЙЫЛАТЫН ТАЛАПТАР

1. Шамды орнату және қызмет көрсету бойынша жұмыстарды тек желінің қуат көзі өшірілгеніне көз жеткізгеннен кейін ғана жүргізуге болады.

Орнатпас бұрын, желіде (автоматты ажыратқыш, сақтандырғыш) қорғаныс құрылғысы бар екеніне көз жеткізіңіз.

2. Пайдалану кезінде шамды және электр сымдарын химиялық белсенді ортадан, жанғыш және легк тұтанатын заттардан алыс орналастыру қажет және беттер.

3. Барлық электр қосылыстарын және сымдардың тұтастығын үнемі тексеріп отырыңыз. Зақымдалған сыммен, сынған шашыратқышпен шамды қосуға және пайдалануға тыйым салынады. Шамды жанғыш материалдарға, мысалы, ағаш шплонна және қалыңдығы 2 мм-ден аз ағаш негізіндегі материалдарға орнатуға тыйым салынады.

4. Шамға тұрақты емес оқшаулауы бар сыммен қосуға тыйым салынады.

5. Шамшырақты қорғаныс жерге қосусыз пайдалануға тыйым салынады.

6. Зақымдалған корпусты немесе шашыратқышты пайдалануға тыйым салынады.

7. Шамдарды жылу оқшаулағыш немесе ұқсас материалмен жабуға тыйым салынады.

8. Егер ақаулық анықталса, шамды сөндіріп, себебін анықтау үшін білікті маманға хабарласыңыз.

9. Шамшырақты пайдалану «Тұтынушылардың электр қондырғыларын техникалық пайдалану Ережелеріне»сәйкес жүргізілуі тиіс.

#### ҚОСУ ЖӘНЕ ҚОСУ

Орнату және пайдалану кезінде қателіктер болмас үшін білікті маманға хабарласыңыз.

1. Қуатқа қосу және Грильято типті төбеге орнату:

1.1. Шамды қаптамадан шығарып, оның тұтастығына көз жеткізіңіз.

1.2. Бұрандаларды бұрап, бүйірлік жолақты шешіп, диффузорды алыңыз (Сурет. 1).

1.3. Желілік кабельді ажыратыңыз (өзектің қимасы 0,75 мм²-ден 1,5 мм²-ге дейінгі үш ядролы кабель). Жеткізу жиынтығына ірмейді.

1.4. Дайындалған кабельді шамның корпусындағы тесік арқылы өткізіңіз (Сурет. 2).

1.5. Кабельдің ұштарын L, N, ⊕ позицияларына бекітіңіз (Сурет. 3).

1.6. Қосылған шамды кері ретпен жинаңыз.

1.7. Төбеге суспензия элементтерін орнатыңыз және оларды шамның артқы қабырғасындағы икемді бекітпелермен шамға бекітіңіз (Сурет. 4).

1.8. Суспензияның биіктігін шамның жазықтығы төбенің жазықтығына сәйкес келетін етіп реттеніз. 600x600 мм. төбеге арналған ілгек жеткізу жиынтығына кірмейді.

2. Қуатты қосу және аспа / үстеме тәсілмен орнату:

2.1. Қуат қосылымы алдыңғы нүктелерге ұқсас жүзеге асырылады.

2.2. Орнату үшін шамның артқы бетіндегі белгіленген тесіктерді металл штепсельдерден босатыңыз (Сурет. 5).

2.3. Шамды бетіне орнатыңыз немесе суспензияларды тесіктер арқылы бекітіңіз (Сурет. 6). Үстеме монтаждауға арналған аспаптар мен бекітікштер жеткізу жиынтығына кірмейді.

#### ШАМҒА КҮТІМ ЖАСАУ

Шамды пайдалану кезінде оның бетінде шаң жиналуы мүмкін, бұл оның тұтынушылық қасиеттерін төмендетеді. Шамның сыртқы бетін тазарту үшін бейтарап жуғыш заттарды қолдана отырып, суға малынған жұмсақ матаны қолдануға болады. Тазалау үшін еріткіштерді және басқа да агрессивті химикаттарды пайдаланбаңыз. Қосымша қызмет көрсету шаралары қажет емес.

##### КӨДЕГЕ ЖАРАТУ

DBO12 STD жарық диодты шамдары қалдықтардың (қауіптілігі төмен қалдықтар) IV класына жатады және мамандандырылған лицензияланған ұйымдардың кәдеге жаратуына жатады. Орауыш полиэтилен: ISO 1043 (97/129/EC) сәйкес идентификатор - 4 PELD, орауыш қорап: ISO 1043 (97/129/EC) сәйкес идентификатор - 20 PAP.

#### ТАСЫМАЛДАУ ЖӘНЕ САҚТАУ

Шамшырақты тасымалдау және сақтау қоршаған ортаның температурасы –25-тен +45°С-қа дейін және ауаның салыстырмалы ылғалдылығы 80% — дан аспайтын кезде жүргізілуі тиіс. Шамшырақты сақтау және тасымалдау тек зауыт қаптамасында жүзеге асырылуы тиіс. Тасымалдау және сақтау процесінде шыраққа және оның қаптамасына мұнай өнімдерінің, агрессивті заттар мен ортаның, сондай-ақ механикалық жүктемелердің әсер етуіне жол берілмейді. Шамды теріс температурада тасымалдағаннан кейін бір сағаттан кейін қосуға болмай.

#### КЕПІЛДІК МІНДЕТЕМЕЛЕР

Тұтынушы тасымалдау, сақтау, орнату және пайдалану ережелерін сақтаған жағдайда, жарықдиодты шамдардың қызмет ету мерзімі 40000 сағатты құрайды, кепілдік мерзімі сатылған сәттен бастап 3 жыл. Шамдарды пайдаланудың кепілдік мерзімі тұтынушы тасымалдау, сақтау, монтаждау және пайдалану ережелерін сақтаған кезде сатылған сәттен бастап 3 жылды құрайды. Зауыт қаптамасындағы шамдарды пайдалану сәтіне дейін сақтаудың кепілдік мерзімі 2 жылды құрайды. Шамды дұрыс сақтамау, монтаждау немесе пайдалану кепілдіктен айыру. Сатып алушының кінәсінен болмаған ақаулық анықталған жағдайда, кепілдік мерзімі аяқталғанға дейін шамды сатқан ұйымға хабарласу қажет. Шамшырақты қайтару және ауыстыру тұтас қаптама, толық жиынтықтау және механикалық зақымданулар болмаған кезде ғана жүргізіледі. Кепілдік міндеттемелерді сатушы сатып алуышда кассалық чек немесе сатып алуды растайтын басқа құжат болған кезде ғана орындайды:

- сұйықтықтармен байланыс;
- шамды дұрыс орнатпау нәтижесінде сұйықтықтың енуі (тартылмаған гермоввод, тығыз жабылмаған диффузор және т. б.);
- қорғаныс жерге тұйықталуының болмауы;
- механикалық әсер ету және басқа зақым.

Механикалық зақымдануларға кинетикалық энергияның әсерінен шамның (корпустың, шашыратқыштың) тұтастығының бұзылуы жатады. Өздігінен жөндеу, жарықдиодты шам компоненттерін ауыстыру немесе құрылымдық өзгерістер енгізілген жағдайда кепілдік күшін жоғалтады. Кепілдік міндеттемелер пайдалану процесінде боялған беттер мен пластикалық бөліктердің реңктерінің өзгеруіне қатысты танылмайды. Кепілдік мерзімі ішінде жарық ағыны сақталады мәлімделген Номиналды жарық ағынының 70% — ынан төмен емес деңгейде, корреляцияланған түс температурасының мәні және кепілдік мерзімі ішінде корреляцияланған түс температурасының рұқсат етілген мәндерінің аймағы-ГОСТ Р 54350-де келтірілген. Кепілдік кезеңінде ақаулы жарықдиодты шамды ауыстыру туралы толық ақпаратты телефондар арқылы алуға болады: 8 (800) 555-01-23, 8 (495) 651-87-22.

**Ескерте:** өндіруші бұйымның конструкциясы мен жиынтығына бұйымның техникалық сипаттамаларын нашарлатпайтын техникалық өзгерістер мен жетілдірулерді кез келген уақытта және алдын ала ескертусіз енгізу құқығын өзіне қалдырады.

#### ДАЙЫНДАЛҒАН КҮНІ

00.00 СЕРИЯСЫНА СӘЙКЕС заттанбада көрсетілген (алғашқы екі Сан — дайындалған айы; екінші екі Сан — дайындалған жылы).

#### СЕРТИФИКАТТАУ

Тауар кеден одағының қолданыстағы техникалық регламенттеріне сәйкес сертифицикатталған. Сертификаттау туралы ақпарат жеке қаптамада көрсетілген.

#### ДАЙЫНДАУШЫ ТУРАЛЫ АҚПАРАТ

«Волта Русланд» ЖШҚ тапсырысы бойынша шығарылған, 119361, Мәскеу қ., Наташа Ковшова к-сі, 4 ұй, 1 бет, оф. 23. Өндіруші: «Лайтлед» ЖШҚ, Ульяновск облысы, Ульяновск қаласы, Мәскеу тас жолы, 14 ұй. Өндіруші бұйымның конструкциясына (техникалық параметрлерді және/немесе сыртқы түрін өзгерту) және жиынтықтауға тұтынушылық қасиеттерін айтарлықтай өзгертпей, алдын ала ескертусіз өзгерістер енгізеді. Істен шыққан шырағданның сатып алынғандығын расталуы шырағданның сатып алынған күнін растайтын толтырылған кепілдік талоны болмаса КБТ чегі (немесе қатаң есептеме бланкісі) болып табылады. Кепілдік мерзімі ішінде ақаулық орын алған жағдайда, Сіз өзіңіздің жарықдиодты шырағданыңызды жаңасына ауыстыра аласыз. Ауыстыру шарасы дұрыс толтырылған кепілдік талонын көрсеткеннен кейін (сатылған күнін, дүкеннің мөртабанын көрсетіңіз) іске асырылады. Тауардың сапасы бойынша наразылықтарды қабылдауға өкілетті тұлға: «Леруа Мерлен Казахстан» ЖШС, Қазақстан Республикасы, 050000, Алматы қ., Қонаев көш., 77. «ParkView» БО, 6 қ., №07 кеңсе. «Wolta Kazakhstan» ЖШС, 050044, Қазақстан Республикасы, Алматы қаласы, Жібек Жолы көшесі, 50 ұй, 604 оф. тел: +7 (727) 973 09 55, info@wolta.kz.

#### ҚАУІПТІЛІК

#### ҚОСУ

#### ҚОСУ

#### ҚОСУ

#### ҚОСУ

#### ҚОСУ

#### ҚОСУ

#### ҚОСУ

#### ГАРАНТИЙНҒЫ ТАЛОН / КЕПІЛДІК ТАЛОНЫ



Артикул / Артикул	Серийный номер / Сериялық нөмірі	Дата продажи / Сату күні	Штамп продавца / Сатушының мөртабаны