

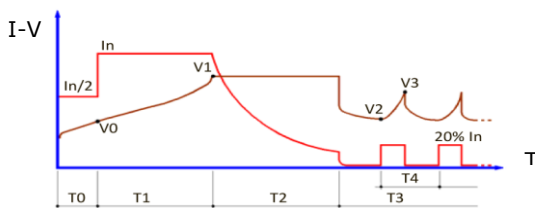


ProHF E 24-12

Высокочастотное автоматическое зарядное устройство



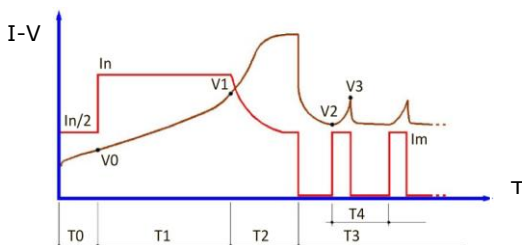
Профиль заряда для «гелевых» АКБ – IU + поддерживающий заряд



I_n=программируемая емкость/10
 V₁=программируемое напряжение
 V₀=1.90 В/элемент
 V₂=2.10 В/элемент
 V₃=2.30 В/элемент

T₀=Max 1ч
 T₁=Max 12ч
 T₂=T₁(Min 2ч-Max 4ч)
 T₃=Неограниченно
 T₄=Max 6ч

Профиль заряда для АКБ с жидким электролитом 8ч, 11ч, 13ч – IUa + поддерживающий заряд

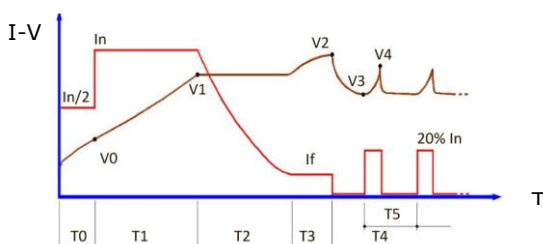


I_n Pb8h=программируемая емкость/6
 I_n Pb11h=программируемая емкость/10
 I_n Pb13h=программируемая емкость/12
 V₁=программируемое напряжение
 V₀=1.90 В/элемент
 V₂=2.10 В/элемент
 V₃=2.30 В/элемент

I_m (Pb11h/Pb13h)=50% I_n
 I_m (Pb8h)=25% I_n

T₀=Max 1ч
 T₁ (Pb11h/Pb13h)=Max 12ч
 T₁ (Pb8h)=Max 6ч
 T₂ (Pb11h/Pb13h)=
 0.6 T₁ (Min 1ч-Max 3.5 ч)
 T₂ (Pb8h)=1.2 T₁ (Min 1ч-Max 3.5ч
 T₃=Неограниченно
 T₄=Max 6ч

Профиль заряда для «гелевых» и AGM АКБ- IU + поддерживающий заряд (подходит для литиевых АКБ)



I_n=программируемая емкость
 V₀=1.9 В/элемент
 V₁=программируемое напряжение
 V₂=программируемое напряжение
 V₃=2.10 В/элемент
 V₄=2.30 В/элемент

I_f=
 T₀=Max 1ч
 T₁=Max 12ч
 T₂=T₁+6ч=I_f
 T₃=Max 4ч=V
 T₄=Неограниченно
 T₅=Max 6ч

Электропитание

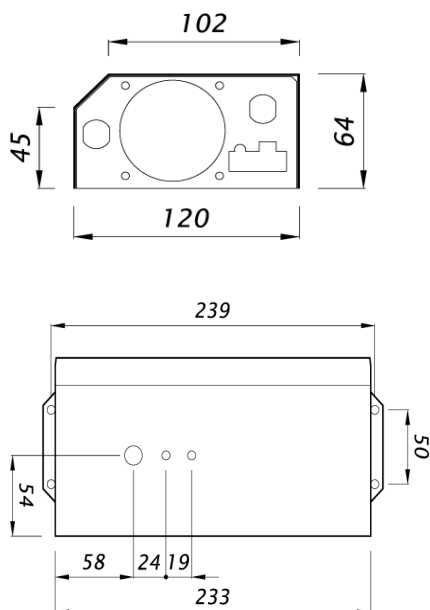
Фаза	1
Частота, Гц	47-63
Напряжение питания, В	230
Нижний порог напряжения, В	185
Среднее рабочее напряжение, В	210
Верхний порог напряжения, В	265
Мощность, Вт	410
Потребляемый ток, А	3,0
КПД (без проводов), %	>85
Температура эксплуатации, °С	От - 10 до +50
Длина кабеля питания, м	2,0
Тип вилки	SHUKO

Выходные характеристики

Напряжение, В	24
Зарядный ток, А	3-12
Тип АКБ	АКБ с жидким электролитом/GEL-AGM
Профиль заряда АКБ с жидким электролитом	IWaP
Макс. время заряда (DOD=80%), ч	8/11/13
Профиль заряда VRLA АКБ (GEL/AGM)	IUoP
Макс. время заряда (DOD=80%), ч	12
Длина выходных проводов, м	2,5
Тип проводов, мм ²	4
Разъем подключения батарей	Нет
Минимальное напряжение для начала заряда	1В/эл-т (12 В)

Встроенные функции

Вспомогательный датчик отсутствия сети, А	4
Вспомогательный датчик низкого заряда АКБ, А	4



Габаритные размеры

Материал корпуса	сталь
Толщина стенок корпуса, мм	1,0
Тип покрытия	Эпоксидная смола
Размеры корпуса (ДхШхВ), мм	233x120x64
Размеры упаковки, мм	400x295x105
Защита	IP20
Вес, кг	1,3
Вес с упаковкой, кг	2,4
Количество на паллете, шт	40
Размеры паллеты, мм	800x1200

Защита

Плавкий предохранитель для защиты от перепадов напряжения

Защита от переполюсовки

Защита от КЗ на выходных проводах (АКБ НЕ ПОДСОЕДИНЕНЫ)

Электронная защита от перегрева

Емкость заряжаемых батарей и сила постоянного (I_{dc}) и переменного (I_{ac}) тока заряда

АКБ с жидким электролитом									VRLA АКБ (GEL/AGM)		
Время заряда 13 ч			Время заряда 11 ч			Время заряда 8 ч			Время заряда 12 ч		
Ач (C5)	I_{dc}	I_{ac}	Ач (C5)	I_{dc}	I_{ac}	Ач (C5)	I_{dc}	I_{ac}	Ач (C5)	I_{dc}	I_{ac}
30	2,5	0,6	30	3,0	0,8	30	5,0	1,3	30	3,0	0,8
40	3,3	0,8	40	4,0	1,0	40	6,7	1,7	40	4,0	1,0
50	4,2	1,1	50	5,0	1,3	50	8,3	2,1	50	5,0	1,3
60	5,5	1,3	60	6,0	1,5	60	10,0	2,5	60	6,0	1,5
80	6,6	1,7	80	8,0	2,0	80	12,0	3,0	80	8,0	2,0
100	8,3	2,1	100	10,0	2,5				100	10,0	2,5
120	10,0	2,5	120	12,0	3,0				120	12,0	3,0
140	12,0	3,0									

Максимальное время заряда указано при DOD 80 %,

Тип АКБ и емкость программируются при помощи

мультипрограммера **MP TOP II**



Выносной индикатор заряда



Длина
провода 2 м

Разъемы для подключения АКБ



Производитель оставляет за собой право на изменение параметров продукции без уведомления