



MP 3060 S

МОТОПОМПА

АРТИКУЛ: 335 10 1430

EAN8-20016265

РЕЛИЗ: 10.2015

ДЕТАЛИРОВКА ИЗДЕЛИЯ

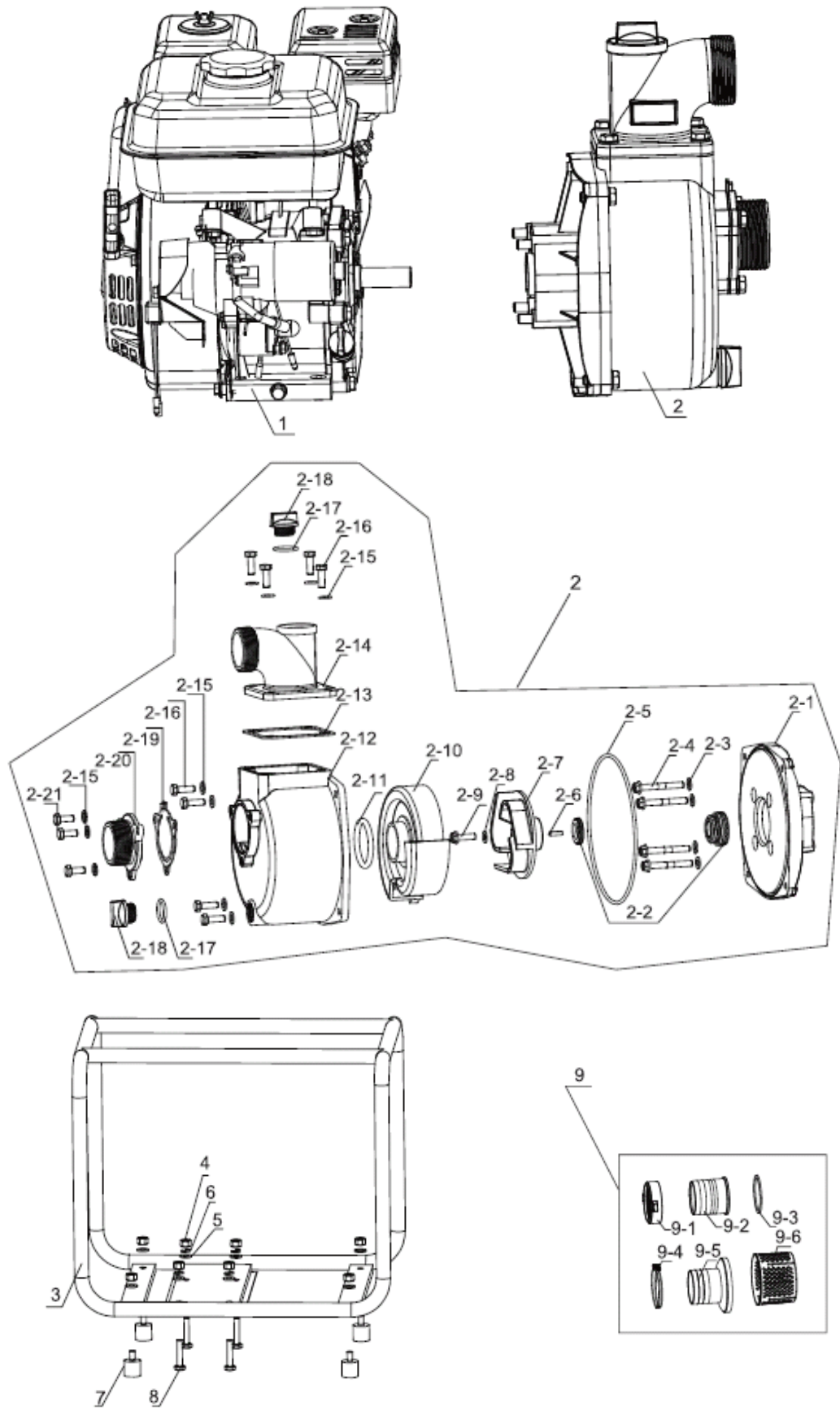
PATRIOT



АРТИКУЛ: 335 10 1430

СХЕМА А

НАВЕСНОЕ ОБОРУДОВАНИЕ





АРТИКУЛ: 335 10 1430

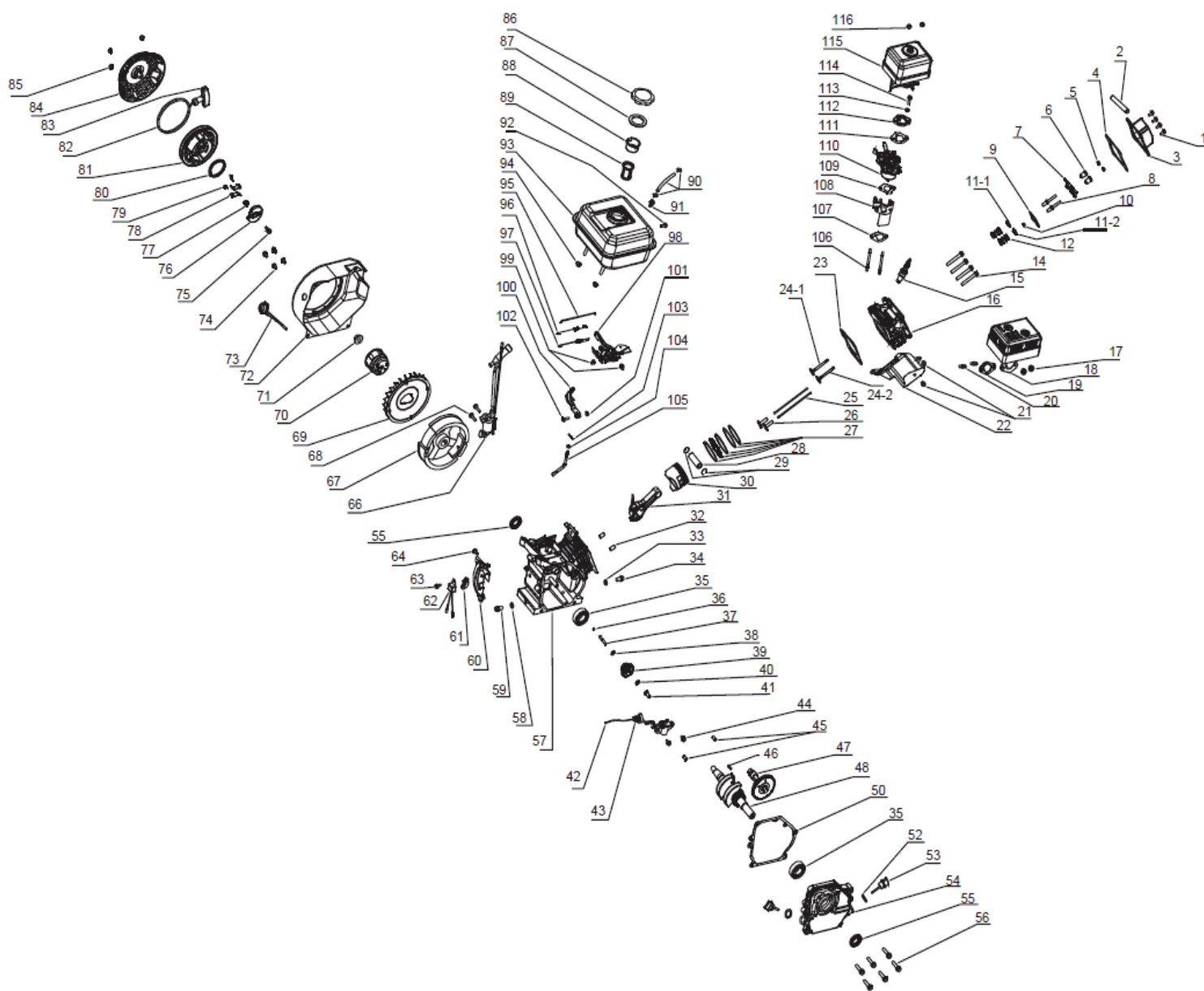
ТАБЛИЦА К СХЕМЕ А

НАВЕСНОЕ ОБОРУДОВАНИЕ

#	АРТИКУЛ	ОПИСАНИЕ	КОЛ-ВО
A1	003010408	Двигатель в сборе 168 F-1	1
A2	003010023	Помпа в сборе	1
A2-1	003010024	Крышка помпы	1
A2-2	003010032	Сальник статический/динамический - комплект	1
A2-3	003010207	Шайба 8X16X2	4
A2-4	003010208	Болт М8 Х50	4
A2-5	003010034	Уплотнительное кольцо крышки помпы 3"	1
A2-6	003010209	Шпонка рабочего колеса 5X5X18	1
A2-7	003010035	Рабочее колесо (крыльчатка) 3"	1
A2-7+A2-2	003010366	Рабочее колесо (крыльчатка) с сальником в сборе	1
A2-8	003010210	Шайба рабочего колеса 8.2X14X1	1
A2-9	003010211	Болт рабочего колеса М8 Х25	1
A2-10	003010025	Турбина 3"	1
A2-11	003010026	Уплотнительное кольцо турбины 3"	1
A2-12	003010027	Корпус помпы 3"	1
A2-13	003010028	Прокладка колена выходного патрубка 3"	1
A2-14	003010029	Колено выходного патрубка с резьбовым соединением 3"	1
A2-15	003010376	Шайба 10X21X2	11
A2-16	003010377	Болт М10 Х25	8
A2-17	003010030	Уплотнительное кольцо заливной пробки 3"	2
A2-18	003010080	Заливная пробка 2-4"	2
A2-17+A2-18	003010031	Заливная пробка с уплотнительным кольцом	2
A2-19	003010374	Обратный клапан входного патрубка 3"	1
A2-20	003010033	Основание входного патрубка с резьбовым соединением 3"	1
A2-21	003010373	Болт М10Х20	3
A3	003010383	Опорная рама помпы	1
A4	003010217	Гайка рамы М8	8
A5	003010218	Шайба рамы 8X17X2	8
A6	003010219	Гровер рамы 4x8	4
A7	003010220	Демпферные ножки рамы резиновые	4
A8	003010221	Болт крепления помпы к раме М8Х40	4
A9	003010036	Комплект патрубков (входной/выходной патрубки,уплотнение,соединение,фильтр,хомут)	1
A9-1	003010367	Резьбовое соединение патрубка 3"	2
A9-2	003010368	Патрубок выходной/выходной 3"	2
A9-3	003010369	Уплотнительное кольцо патрубка 3"	2
A9-4	003010370	Кольцо-хомут 3"	3
A9-5	003010371	Крышка фильтра 3"	1
A9-6	003010372	Фильтр грубой очистки 3"	1

АРТИКУЛ: 335 10 1430

**СХЕМА В
ДВИГАТЕЛЬ**



#	АРТИКУЛ	ОПИСАНИЕ	КОЛ-ВО
V1	003010229	Болт крышки головки цилиндра	4
V2	003010230	Трубка вентиляции газов	1
V3	003010231	Крышка головки цилиндра	1
V4	003010232	Прокладка крышки головки цилиндра	1
V5	003010233	Гайка коромысла	2
V6	003010234	Вращатель коромысла	2
V7	003010235	Коромысло клапана	2
V8	003010236	Регулировочный болт	2
V9	003010237	Направляющая пластина штока толкателя	1
V10	003010238	Вращатель клапана	1
V11-1	003010239	Пружинный держатель выпускного клапана	1
V11-2	003010240	Пружинный держатель впускного клапана	1
V12	003010241	Пружина клапана	2



АРТИКУЛ: 335 10 1430

ТАБЛИЦА К СХЕМЕ В

ДВИГАТЕЛЬ

#	АРТИКУЛ	ОПИСАНИЕ	КОЛ-ВО
V14	003010242	Болт М8х55	4
V15	841102030	Свеча зажигания	1
V16	003010403	Головка цилиндра 168F-1	1
V17	003010245	Гайка глушителя	2
V18	003010246	Глушитель	1
V19	003010247	Прокладка патрубка глушителя	1
V20	003010248	Болт глушителя	2
V21	003010249	Болт кожуха головки цилиндра	2
V22	003010250	Кожух головки цилиндра	1
V23	003010251	Прокладка головки цилиндра	1
V24-1	003010252	Клапан впускной	1
V24-2	003010253	Клапан выпускной	1
V25	003010254	Штанга толкателя клапана	2
V26	003010404	Толкатель клапана 168F-1	2
V27	003010256	Кольца поршневые-комплект (2 компрессионных,3 масляесъемных)	1
V28	003010257	Поршневой палец	1
V29	003010258	Стопорное кольцо поршневого пальца	2
V30	003010405	Поршень 168F-1	1
V31	003010260	Шатун в сборе	1
V32	003010261	Шплинт	2
V33	003010262	Шайба сливного болта	1
V34	003010263	Сливной болт	1
V35	003010264	Подшипник 6205	1
V36	003010265	Стопорное кольцо вала регулятора оборотов	1
V37	003010266	Вал регулятора оборотов	1
V38	003010267	Фиксатор вала регулятора оборотов	1
V39	003010268	Шестерня регулятор оборотов в сборе	1
V40	003010269	Фиксатор регулятора оборотов	1
V41	003010270	Втулка регулятора	1
V42	003010271	Гайка	1
V43	003010272	Датчик уровня топлива	1
V44	003010273	Болт датчика топлива	2
V45	003010274	Шплинт	2
V46	003010275	Шпонка коленвала	1
V47	003010276	Распредвал в сборе	1
V48	003010406	Коленвал в сборе 168F-1	1
V50	003010278	Прокладка крышки картера бумажная	1
V52	003010279	Прокладка щупа масла	2
V53	003010280	Щуп уровня масла	2
V54	003010281	Крышка картера	1
V55	003010282	Сальник	2
V56	003010283	Болт крышки картера	6
V57	003010407	Картер 168F-1	1
V58	003010285	Шайба сливного болта	1
V59	003010286	Сливной болт	1
V60	003010287	Защита маховика	1
V61	003010288	Зажим	1
V62	003010289	Диод	1
V63	003010290	Болт	1
V64	003010291	Болт	1
V66	003010041	Катушка зажигания с колчапком	1
V67	003010293	Маховик	1
V68	003010294	Болт катушки зажигания	2



АРТИКУЛ: 335 10 1430

ТАБЛИЦА К СХЕМЕ В

ДВИГАТЕЛЬ

#	АРТИКУЛ	ОПИСАНИЕ	КОЛ-ВО
V69	003010295	Крыльчатка маховика	1
V70	003010296	Стакан стартера	1
V71	003010297	Гайка стакана стартера	1
V72	003010298	Пыльник стартера (крышка)	1
V73	003010299	Выключатель	1
V74	003010300	Болт пыльника стартера	4
V75	003010301	Винт храповика	1
V76	003010302	Основание храповика	1
V77	003010303	Пружина храповика	1
V78	003010304	Храповик	2
V79	003010305	Возвратная пружина храповика	9
V80	003010306	Пружина катушки стартера	1
V81	003010307	Катушка стартера	1
V82	003010308	Шнур запуска стартера	1
V83	003010309	Рукоятка запуска стартера	1
V84	003010310	Стартер	1
V75-V84	003010037	Стартер в сборе	1
V85	003010311	Болт М6х8	3
V86	003010312	Крышка топливного бака	1
V87	003010313	Уплотнение крышки топл.бака	1
V88	003010314	Гильза топливной крышки	1
V89	003010315	Сетчатый фильтр	1
V90	003010316	Топливная трубка с зажимами	1
V91	003010317	Соединитель топливной трубки с баком	1
V92	003010318	Болт	1
V93	003010042	Топливный бак	1
V94	003010320	Гайка топливной бака	2
V95	003010321	Шток регулятора оборотов	1
V96	003010322	Пружина регулятора оборотов	1
V97	003010323	Возвратная пружина газа	1
V98	003010324	Регулятор оборотов в сборе	1
V99	003010325	Болт регулятора оборотов	2
V100	003010326	Рычаг регулятора оборотов	1
V101	003010327	Гайка рычага регулятора	1
V102	003010328	Болт рычага регулятора	1
V103	003010329	Шпилька	1
V104	003010330	Шайба тяги регулятора	1
V105	003010331	Тяга регулятора оборотов	1
V106	003010332	Шпилька головки блока	2
V107	003010333	Прокладка изолятора карбюратора	1
V108	003010334	Изолятор карбюратора	1
V109	003010335	Прокладка карбюратор-изолятор	1
V110	003010068	Карбюратор в сборе	1
V111	003010337	Прокладка карбюратора	1
V112	003010338	Шайба карбюратора	1
V113	003010339	Гайка возд.фильтра	1
V114	003010340	Болт возд.фильтра	1
V115	003010039	Воздушный фильтр в сборе	1
V116	003010342	Гайка возд.фильтра	2

PATRIOT

ИЗГОТОВИТЕЛЬ ОСТАВЛЯЕТ ЗА СОБОЙ ПРАВО ВНОСИТЬ ИЗМЕНЕНИЯ В КОНСТРУКЦИЮ И ПРИНЦИПИАЛЬНУЮ СХЕМУ ИЗДЕЛИЯ, НЕ УХУДШАЮЩИЕ ЕГО ХАРАКТЕРИСТИК.

Вся текстовая информация, фотографии продукции, представленные в каталоге, под торговой маркой Патриот являются объектом авторского права компании Джи Ти, ООО. Любое использование фотографий, текстов, логотипа на территории РФ и стран СНГ без письменного разрешения компании Джи Ти, ООО запрещено.

2014 © Patriot™, Patriot Garden®, Patriot Power®, GT LLC, Гарден Трейдинг ООО.

ЦЕНТРАЛЬНЫЙ ОФИС:

Мироновская улица, дом 25

105318, Москва, Россия

Телефон: 8 (495) 775-02-20

ЦЕНТРАЛЬНЫЙ СЕРВИС:

ул. 1-ая Фрезерная, дом 2/1 строение 1

109202, Москва, Россия

Телефон: 8 (495) 673-68-98 местный 598

service@onlypatriot.com