



MP 4090 S

МОТОПОМПА

АРТИКУЛ: 335 10 1640

EAN8 - 20062408

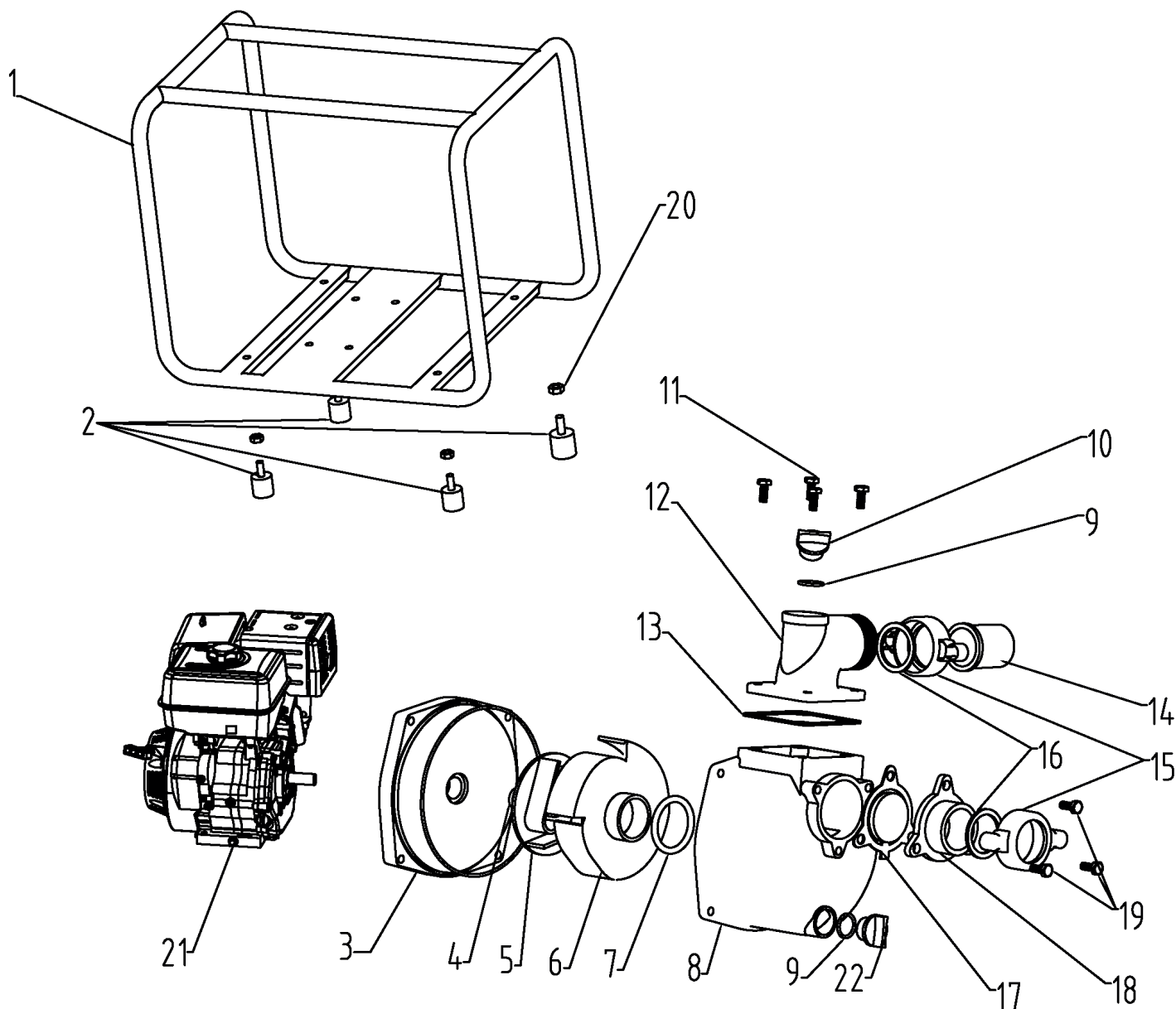
РЕЛИЗ: 03.2019

ДЕТАЛИРОВКА ИЗДЕЛИЯ

PATRIOT

РИСУНОК А. ПОМПА В РАЗБОРЕ

АРТИКУЛ: 335 10 1640



#	АРТИКУЛ	ОПИСАНИЕ	КОЛ-ВО
A1	003010819	Рама	1
A2	003010820	Резиновая ножка	4
A3	003010821	Основание помпы	1
A4	003010822	Сальник помпы механический	1
A5	003010823	Крыльчатка помпы	1
A6	003010824	Улитка помпы (турбина)	1
A7	003010825	Уплотнительное кольцо помпы	1
A8	003010826	Корпус помпы	1
A9	003010827	Уплотнительное кольцо крышки	2
A10	003010828	Пробка заливная	1

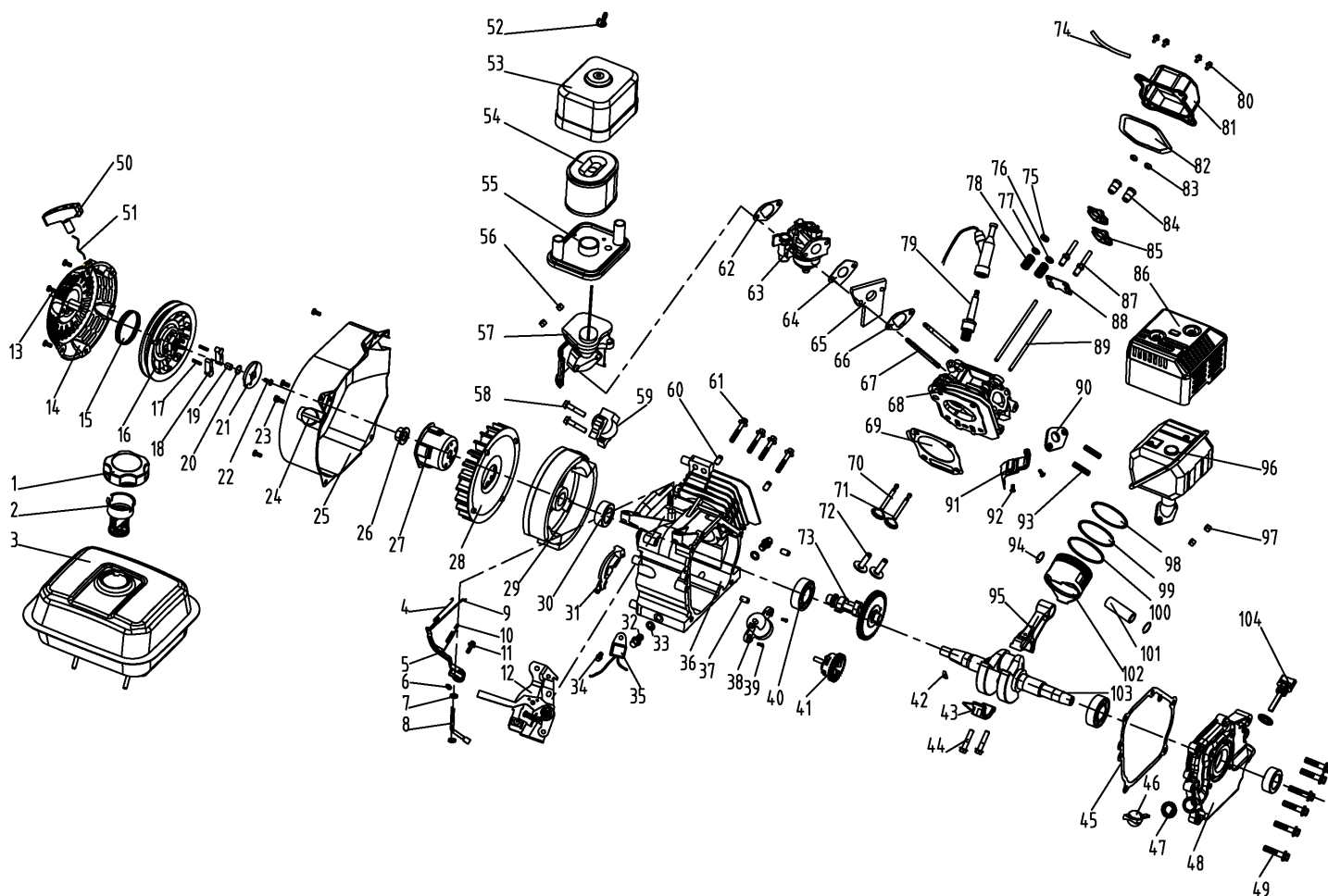


ТАБЛИЦА К РИСУНКУ А
АРТИКУЛ: 335 10 1640

#	АРТИКУЛ	ОПИСАНИЕ	КОЛ-ВО
A11	003010829	Болт М8х25	4
A12	003010830	Колено выпускного патрубка	1
A13	003010831	Прокладка колено выпускного патрубка	1
A14	003010832	Патрубок	2
A15	003010833	Гайка (фиксатор) патрубка	2
A16	003010834	Уплотнение гайки (фиксатора) патрубка	2
A17	003010835	Прокладка уплотнительная впускного патрубка	1
A18	003010836	Впускной патрубок	1
A19	003010837	Болт М8х20	3
A20	003010838	Гайка М8	4
A21	003010839	Двигатель в сборе	1
A22	003010840	Пробка сливная	1
A23	003010841	Уплотнительное кольцо помпы большое	1
A24	003010842	Фильтр в сборе с крышкой	1
A25	003010843	Хомут фиксации шлангов к патрубку	3

РИСУНОК В. ДВИГАТЕЛЬ В РАЗБОРЕ

АРТИКУЛ: 335 10 1640



#	АРТИКУЛ	ОПИСАНИЕ	КОЛ-ВО
V1	003010844	Крышка топливного бака	1
V2	003010845	Фильтр сетчатый	1
V3	003010846	Топливный бак	1
V1-V3	003010847	Топливный бак в сборе	1
V4	003010848	Пружина тяги	1
V5	003010849	Ручка тяги	1
V6	003010850	Гайка М6	1
V7	003010851	Прокладка рычага регулятора оборотов	2
V8	003010852	Рычаг регулятора оборотов	1
V9	003010853	Тяга регулятора оборотов	1
V10	003010854	Пружина ручки тяги	1
V11	003010855	Болт ручки тяги	1
V12	003010856	Регулятор оборотов в сборе	1
V13	003010857	Болт М6х10	3
V14	003010858	Корпус стартера	1
V15	003010859	Пружина стартера	1
V16	003010860	Катушка стартера	1
V17	003010861	Пружина собачки стартера	2


ТАБЛИЦА К РИСУНКУ В
АРТИКУЛ: 335 10 1640

#	АРТИКУЛ	ОПИСАНИЕ	КОЛ-ВО
B18	003010862	Собачка стартера	2
B19	003010863	Палец стартера	1
B20	003010864	Стопорное кольцо стартера	1
B21	003010865	Храповик стартера (крышка)	1
B22	003010866	Болт М6х15	1
B14-B22,B50,B51	003010867	Стартер в сборе	1
B23	003010868	Болт М6х12	4
B24	003010869	Выключатель двигателя	1
B25	003010870	Кожух маховика	1
B26	003010871	Гайка маховика	1
B27	003010872	Стакан стартера	1
B28	003010873	Крыльчатка маховика	1
B29	003010874	Маховик	1
B30	003010875	Сальник картера	2
B31	003010876	Защитная крышка маховика	1
B32	003010877	Сливной болт	2
B33	003010878	Прокладка сливного болта	2
B34	003010868	Болт М6х12	1
B35	003010879	Датчик уровня масла (внешний)	1
B36	003010880	Картер	1
B37	003010881	Направляющий	2
B38	003010882	Датчик уровня масла (внутренний)	1
B39	003010866	Болт М6х15	2
B40	003010883	Подшипник 205	2
B41	003010884	Шестерня регулятора оборотов в сборе	1
B42	003010885	Шпонка коленвала	1
B43	003010886	Крышка шатуна	1
B44	003010887	Болт крышки шатуна	2
B43,B44,B95	003010888	Шатун в сборе	1
B45	003010889	Прокладка крышки картера	1
B46	003010890	Щуп уровня масла	1
B47	003010891	Уплотнительное кольцо щупа уровня масла	1
B46-B47	003010892	Щуп уровня масла в сборе с уплотнением	1
B48	003010893	Крышка картера	1
B49	003010894	Болт М8х35	6
B50	003010895	Ручка стартера	1
B51	003010896	Шнур стартера	1
B52	003010897	Гайка-барашек воздушного фильтра	1
B53	003010898	Крышка воздушного фильтра	1
B54	003010899	Фильтрующий элемент	1
B55	003010900	Крышка основания воздушного фильтра	1
B56	003010850	Гайка М6	2
B57	003010901	Основание воздушного фильтра	1
B52-B57	003010902	Воздушный фильтр в сборе	1
B58	003010903	Болт М6х25	2
B59	003010904	Катушка зажигания	1
B60	003010905	Направляющий	2
B61	003010906	Болт головки цилиндра	4
B62	003010907	Прокладка воздушного фильтра	1
B63	003010908	Карбюратор	1


ТАБЛИЦА К РИСУНКУ В
АРТИКУЛ: 335 10 1640

#	АРТИКУЛ	ОПИСАНИЕ	КОЛ-ВО
B64	003010909	Прокладка карбюратора	1
B65	003010910	Дамба карбюратора	1
B66	003010911	Прокладка дамбы карбюратора	1
B67	003010912	Шпилька карбюратора	2
B68	003010913	Головка блока цилиндра	1
B69	003010914	Прокладка головки блока	1
B70	003010915	Клапан выпускной	1
B71	003010916	Клапан впускной	1
B72	003010917	Толкатель	2
B73	003010918	Распредвал	1
B74	003010919	Трубка отвода картерных газов	1
B75	003010920	Колпачок выпускного клапана	2
B76	003010921	Седло пружины впускного клапана	1
B77	003010922	Седло пружины выпускного клапана	1
B78	003010923	Пружина клапана	2
B79	841102220	Свеча зажигания	1
B80	003010924	Болт М6х14	4
B81	003010925	Крышка головки блока цилиндра	1
B82	003010926	Прокладка крышки головки блока цилиндра	1
B83	003010927	Гайка фиксации клапана	2
B84	003010928	Гайка регулировки клапана	2
B85	003010929	Коромысло	2
B86	003010930	Кожух глушителя	1
B87	003010931	Регулировочный болт	2
B88	003010932	Направляющая пластина	1
B89	003010933	Штанга толкателя	2
B68-B71, B75-B78, B83-B85, B87- B88	003010934	Головка блока цилиндра в сборе с клапанами	1
B90	003010935	Прокладка глушителя	1
B91	003010936	Дефлектор	1
B92	003010868	Болт М6х12	2
B93	003010937	Шпилька глушителя	2
B94	003010938	Стопорное кольцо пальца поршня	2
B95	003010939	Шатун (без крышки)	1
B96	003010940	Глушитель	1
B97	003010838	Гайка М8	2
B98	003010941	Кольцо поршня (первое)	1
B99	003010942	Кольцо поршня (второе)	1
B100	003010943	Кольцо поршня (маслосъемное)	1
B98-B100	003010944	Комплект поршневых колец	1
B101	003010945	Палец поршня	1
B102	003010946	Поршень	1
B103	003010947	Коленвал	1
B104	003010948	Щуп уровня масла	1

PATRIOT

ТЕХНИЧЕСКАЯ ПОДДЕРЖКА:

Единый телефон сервисной службы: 8-800-2222-768.

service@onlypatriot.com

ИЗГОТОВИТЕЛЬ ОСТАВЛЯЕТ ЗА СОБОЙ ПРАВО ВНОСИТЬ ИЗМЕНЕНИЯ В КОНСТРУКЦИЮ И ПРИНЦИПИАЛЬНУЮ СХЕМУ ИЗДЕЛИЯ, НЕ УХУДШАЮЩИЕ ЕГО ХАРАКТЕРИСТИК.

www.onlypatriot.com