



MP 4090 S

МОТОПОМПА

АРТИКУЛ: 335 10 1640

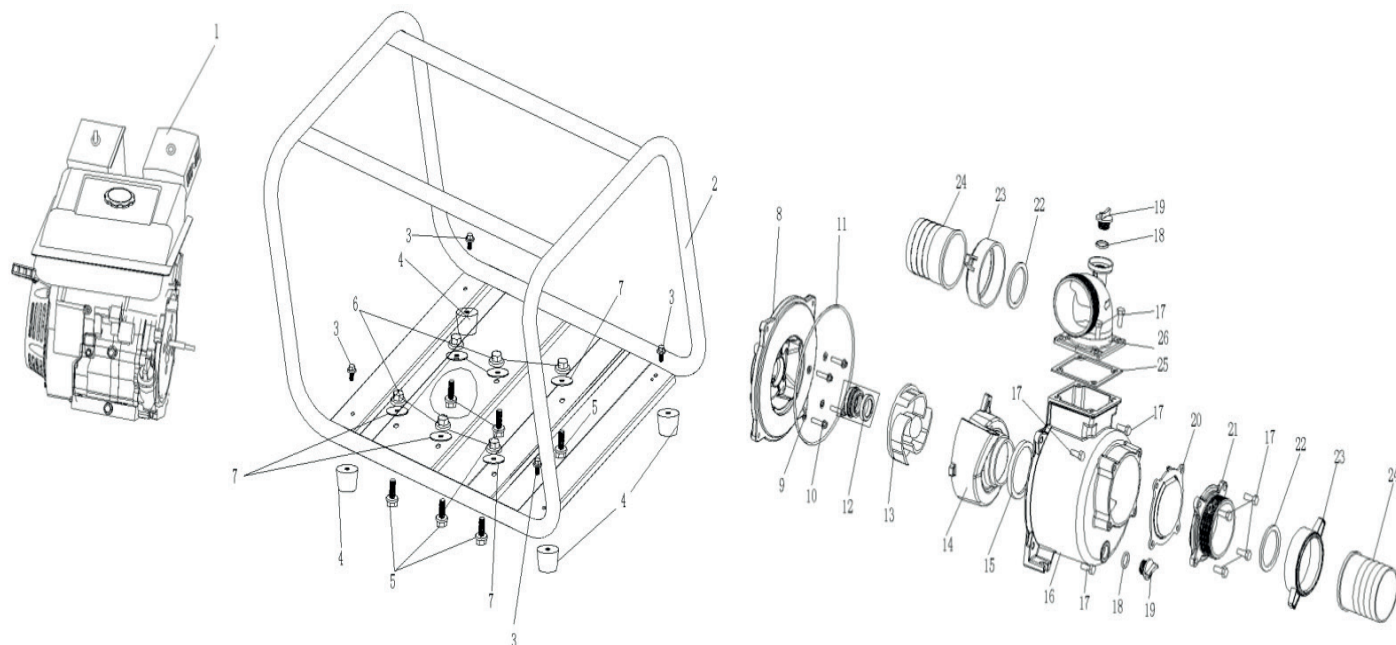
EAN8 - 20119874

РЕЛИЗ: 02.2021

ДЕТАЛИРОВКА ИЗДЕЛИЯ

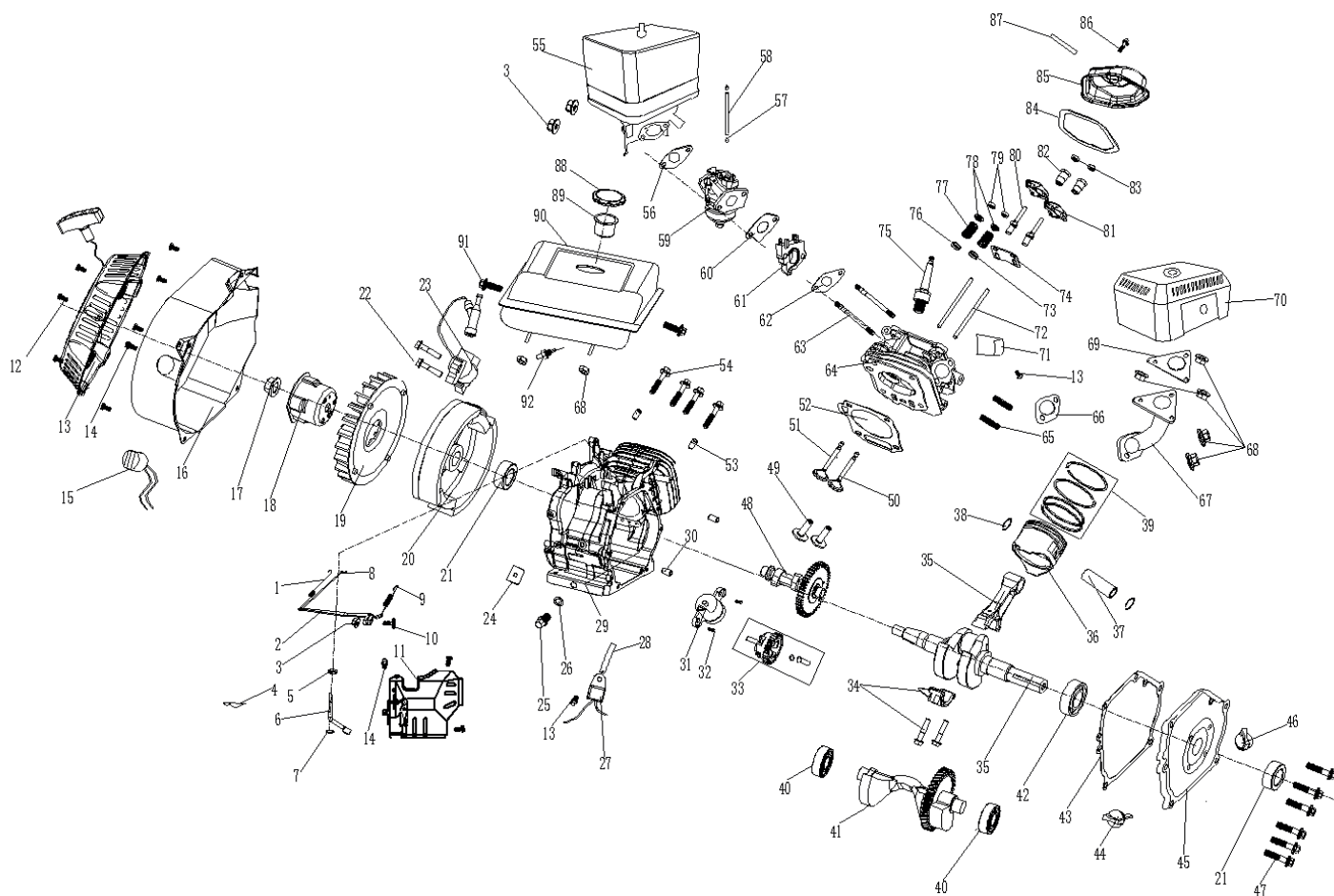
PATRIOT

РИСУНОК А. ПОМПА В РАЗБОРЕ
АРТИКУЛ: 335 10 1640



#	АРТИКУЛ	ОПИСАНИЕ	КОЛ-ВО
A1	003011659	Двигатель в сборе (190F)	1
A2	003011660	Рама	1
A4	003011661	Резиновая ножка	4
A8	003011662	Основание помпы	1
A11	003011663	Уплотнительное кольцо помпы (большое)	1
A12	003011664	Сальник статический/динамический (комплект) (SB-25)	1
A13	003011665	Крыльчатка помпы	1
A14	003011666	Улитка помпы (турбина)	1
A15	003011667	Уплотнительное кольцо помпы (малое)	1
A16	003011668	Корпус помпы	1
A18	003011669	Уплотнительное кольцо заглушки (пробки)	2
A19	003011670	Заглушка (пробка)	2
A20	003011671	Прокладка седла впускного патрубка (запорный клапан)	1
A21	003011672	Седло впускного патрубка	1
A22	003011673	Уплотнение гайки (фиксатора) патрубка	2
A23	003011674	Гайка (фиксатор) патрубка	2
A24	003011675	Патрубок	2
A25	003011676	Прокладка седла выпускного патрубка	1
A26	003011677	Седло выпускного патрубка	1
A27	003011678	Фильтр в сборе с крышкой	1
A28	003011679	Хомут фиксации шлангов к патрубку	3
A8-A26	003011680	Помпа в сборе (комплект)	1

РИСУНОК В. ДВИГАТЕЛЬ В РАЗБОРЕ
АРТИКУЛ: 335 10 1640



#	АРТИКУЛ	ОПИСАНИЕ	КОЛ-ВО
B1-B11	003011681	Комплект регулятора оборотов (190F)	1
B13	003011682	Стартер в сборе (177F/188F/190F)	1
B15	003011683	Выключатель двигателя	1
B16	003011684	Кожух маховика (188F/190F)	1
B18	003011685	Стакан стартера (188F/190F)	1
B19	003011686	Крыльчатка маховика (188F/190F)	1
B20	003011687	Маховик (188F/190F)	1
B21	003011688	Сальник двигателя (190F)(Ф35хФ52х7)	2
B23	003011689	Катушка зажигания (188F/190F)	1
B25	003011690	Сливной болт	1
B26	003011691	Прокладка сливного болта (шайба)	1
B27	003011692	Датчик уровня масла (внешний)(168F)(универсальный)	1
B29	003011693	Картер (190F)	1
B31	003011694	Датчик уровня масла (внутренний) (177F/188F/190F)	1
B33	003011695	Шестерня регулятора оборотов в сборе (177F/188F/190F)	1
B34	003011696	Шатун в сборе (190F)	1
B35	003011697	Коленвал (190F)	1
B36	003011698	Поршень (190F)	1
B37	003011699	Палец поршня (190F)	1


ТАБЛИЦА К РИСУНКУ А
АРТИКУЛ: 335 10 1640

#	АРТИКУЛ	ОПИСАНИЕ	КОЛ-ВО
B38	003011700	Стопорное кольцо пальца поршня (188F/190F)	2
B39	003011701	Комплект поршневых колец (190F)	1
B40	003011702	Подшипник 6202 P6	2
B41	003011703	Балансировочный вал (188F/190F)	1
B42	003011704	Подшипник 6207 P6	2
B43	003011705	Прокладка картера (177F/188F/190F)	1
B44	003011706	Щуп уровня масла (177F/188F/190F)	1
B45	003011707	Крышка картера (177F/188F/190F)	1
B46	003011708	Пробка заливной горловины (177F/188F/190F)	1
B48	003011709	Распределительный вал (177F/188F/190F)	1
B49	003011710	Толкатель (177F/188F/190F)	2
B50	003011711	Клапан выпускной (190F)	1
B51	003011712	Клапан впускной (190F)	1
B52	003011713	Прокладка головки цилиндра (188F/190F)	1
B55	003011714	Воздушный фильтр в сборе (177F/188F/190F)	1
B56	003011715	Прокладка воздушного фильтра (177F/188F/190F)	1
B57-B58	003011716	Топливный шланг с хомутами (177F/188F/190F)	1
B59	003011717	Карбюратор (190F)	1
B60	003011718	Прокладка карбюратора (177F/188F/190F)	1
B61	003011719	Дамба карбюратора (177F/188F/190F)	1
B62	003011720	Прокладка дамбы карбюратора (177F/188F/190F)	1
B63	003011721	Шпилька карбюратора М6хМ8х135 (190F)	2
B64	003011722	Головка блока цилиндра (190F)	1
B65	003011723	Шпилька глушителя М8х48 (190F)	2
B66	003011724	Прокладка коллектора глушителя (190F)	1
B67	003011725	Коллектор глушителя (труба) (190F)	1
B69	003011726	Прокладка глушителя (190F)	1
B70	003011727	Глушитель (190F)	1
B72	003011728	Штанга толкателя (190F)	2
B73	003011729	Седло пружины выпускного клапана (190F)	1
B74	003011730	Направляющая пластина (190F)	1
B76	003011731	Сальник клапана (190F)	1
B77	003011732	Пружина клапана (190F)	2
B78	003011733	Седло пружины клапана (верхнее) (190F)	2
B79	003011734	Крышка клапана (сухарь) (190F)	2
B80-B83	003011735	Коромысло с болтом и регулировочными гайками (комплект) (190F)	2
B50-B51, B64, B73-B74, B76-B83	003011736	Головка блока цилиндра в сборе (190F)	1
B84	003011737	Прокладка крышки головки цилиндра (190F)	1
B85	003011738	Крышка головки цилиндра (190F)	1
B86	003011739	Болт крышки цилиндра (190F)	1
B87	003011740	Трубка отвода картерных газов	1
B88	003011741	Крышка топливного бака (177F/188F/190F)	1
B89	003011742	Фильтр топливного бака (177F/188F/190F)	1
B90	003011743	Топливный бак (корпус)	1
B88-B90, B92	003011744	Топливный бак в сборе	2
B92	003011745	Выходной штуцер топливного бака (фильтр тонкой очистки)	1

PATRIOT

ТЕХНИЧЕСКАЯ ПОДДЕРЖКА:

Единый телефон сервисной службы: 8-800-2222-768.

service@onlypatriot.com

ИЗГОТОВИТЕЛЬ ОСТАВЛЯЕТ ЗА СОБОЙ ПРАВО ВНОСИТЬ ИЗМЕНЕНИЯ В КОНСТРУКЦИЮ И ПРИНЦИПИАЛЬНУЮ СХЕМУ ИЗДЕЛИЯ, НЕ УХУДШАЮЩИЕ ЕГО ХАРАКТЕРИСТИК.

www.onlypatriot.com