

2020



ЭЛЕКТРОТЕХНИКА
АВТОМАТИКА



ЛУЧ



СВЕТИЛЬНИКИ СВЕТОДИОДНЫЕ

О заводе «Электротехника и Автоматика».....	5
Светодиодные светильники ЛУЧ-С для ЖКХ.....	7
Торгово-офисные светодиодные светильники ЛУЧ LED.....	25
Промышленные светодиодные светильники ЛУЧ LED IP 65	35
Уличные светодиодные светильники ЛУЧ-220-СТ.....	39
Кривые силы света.....	43
Габаритные и установочные размеры	45
Контакты.....	50

О ЗАВОДЕ

«ЭЛЕКТРОТЕХНИКА И АВТОМАТИКА»



24 года
на рынке



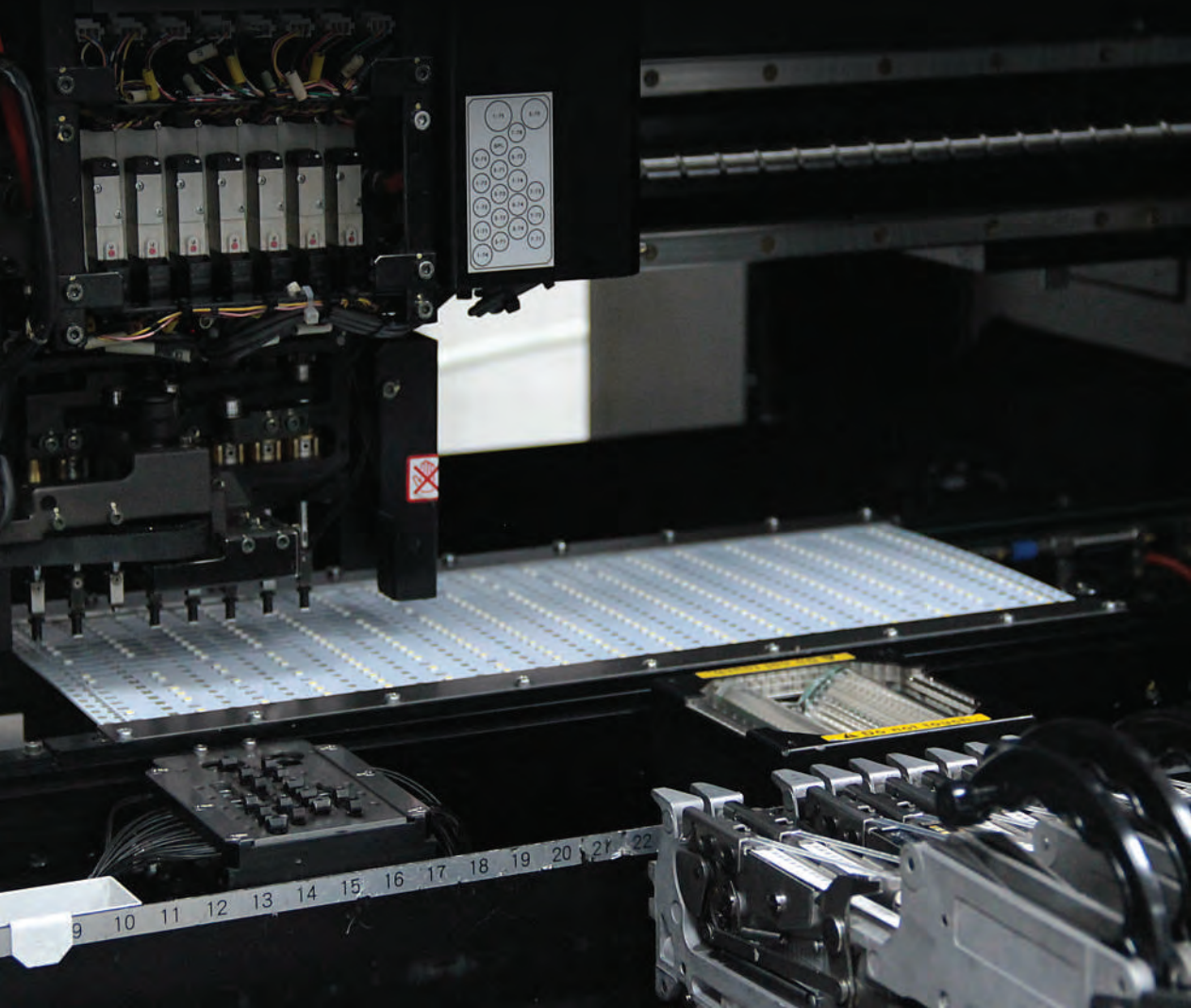
Надежный
экспортер



Собственное
конструкторское бюро



Полный цикл
производства



Омский завод «Электротехника и Автоматика» занимается разработкой, производством и поставкой оборудования для систем охранно-пожарной сигнализации с 1995 года. В 2013 году завод запустил параллельное направление – светодиодные светильники торговой марки ЛУЧ.

За шесть лет производственная линейка расширилась до 165 модификаций светильников различного назначения и мощности:



Светильники
для ЖКХ



Торгово-офисные
светильники



Промышленные
светильники



Уличные
светильники

Квалифицированные схемотехники, программисты, конструкторы и технологи разрабатывают новые модификации с учетом современных тенденций развития рынка. Для светильников ЛУЧ мы выбираем высокоэффективные светодиоды от мировых производителей LG, Cree и OSRAM с длительным сроком службы. Большое внимание уделяется техническим характеристикам и внешнему виду изделий.

Светильники для ЖКХ серии ЛУЧ-С дважды, в 2016 и 2018 годах, стали лауреатами конкурса «100 лучших товаров России». Светильники ЛУЧ-С, выпущенные с 2016 по 2020 год, отмечены голографическим знаком конкурса.

Главный офис и производство находятся в России, в городе Омске. Завод имеет торговые представительства и склады готовой продукции в Омске – для потребителей Урала, Сибири и Дальнего Востока, в Москве и Санкт-Петербурге – для жителей европейской части России.

В 2019 году завод прошел первый этап сертификации «Сделано в России», получил знак «Russian Exporter» и вошел в Реестр добросовестных экспортеров.

СВЕТОДИОДНЫЕ СВЕТИЛЬНИКИ ЛУЧ-С ДЛЯ ЖКХ



Ресурс работы
светодиодов
до 100 000 часов



Антивандаальный корпус,
антикражные
заглушки



Различные
типы
датчиков



Широкий диапазон
рабочих температур:
-40...+55 °С



НАЗНАЧЕНИЕ, СФЕРЫ ПРИМЕНЕНИЯ, ПРЕИМУЩЕСТВА СВЕТИЛЬНИКОВ ЛУЧ-С



Светодиодные светильники ЛУЧ-С дважды, в 2016 и в 2018 году, становились лауреатами конкурса «Сто лучших товаров России»

Светодиодные светильники торговой марки ЛУЧ-С предназначены для общего и дежурного освещения объектов ЖКХ. Являются заменой традиционных светильников с люминесцентными лампами и лампами накаливания.



Освещение
предподъездных
территорий



Освещение
лестничных площадок,
подъездов, лифтов



Освещение
подсобных
помещений



Освещение
крытых паркингов
(ЛУЧ-С с IP 65)



Освещение
путей
эвакуации

Светодиодные светильники ЛУЧ-С для ЖКХ позволяют существенно экономить при оплате электроэнергии по ОДН. Например, светильник мощностью 6 Вт светит как лампа накаливания 60 Вт, но при этом потребляет в 10 раз меньше электроэнергии. За год один светильник ЛУЧ-С экономит более 1000 рублей.



Рассеиватель светильников ЛУЧ-С изготовлен из поликарбоната, обладающего целым рядом преимуществ:



Поликарбонат имеет высокую устойчивость к ударам и механическим повреждениям, поэтому светильники ЛУЧ-С очень сложно повредить или разбить.



Ультрафиолетовый стабилизатор в составе поликарбоната защищает светильники от вредного воздействия солнечного излучения, сохраняя внешний вид изделий.



Поликарбонат не поддерживает горение. Материал склонен к самозатуханию, что обеспечивает пожаробезопасность и надежность светильников ЛУЧ-С.



Гарантия на светильники ЛУЧ-С составляет 5 лет (кроме светильников с МВ- и МВФ-датчиками, на них гарантийный срок составляет 3 года).



Под заказ возможно изготовление светильников с повышенной защитой от пыли и влаги.

ВИДЫ СВЕТИЛЬНИКОВ ЛУЧ-С ДЛЯ ЖКХ

ЛУЧ-С ДРАЙВ



180 x 180 x 50 мм

150 x 150 x 50 мм

Подходят для освещения подъездов, переходов, коридоров, площадок перед крыльцом.

Напряжение питания: ~220 В, 50 Гц

Потребляемая мощность:

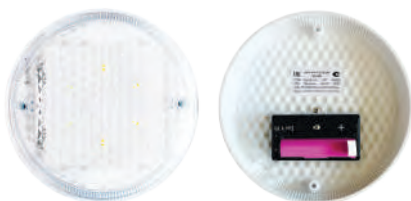
Исполнение 3 (∅ светильника 180 мм): 6, 8, 10, 12 Вт

Исполнение 4 (∅ светильника 150 мм): 3, 4, 5, 6 Вт

Типы датчиков:

- А – акустический датчик
- Ф – фотодатчик
- ФА – фотоакустический датчик
- ДА – акустический датчик, дежурный режим работы
- ДФА, ДФА1 – фотоакустический датчик, дежурный режим работы
- МВ – микроволновый датчик движения
- МВФ – микроволновый датчик движения + фотодатчик

ЛУЧ-С БАП ДРАЙВ



180 x 180 x 50 мм

Оснащены блоком аварийного питания (БАП). Предназначены для помещений, где при отключении электроэнергии необходимо наличие аварийного освещения.

Напряжение питания: ~220 В, 50 Гц

Потребляемая мощность: 6, 8 Вт

Исполнение 3 (∅ светильника 180 мм)

Типы датчиков: А, Ф, ФА, ДА, ДФА, ДФА1, МВ, МВФ

1 аккумулятор Li-Ion (18650): 3,7 В; ёмкость 2600 мА·ч;

время заряда 4,5 ч; ток заряда 600 мА;

время работы в аварийном режиме 2,5 часа

Под заказ комплектация с 2 аккумуляторами (время работы в аварийном режиме до 5 часов).

ЛУЧ-С



150 x 150 x 50 мм

Устанавливаются в помещениях с повышенными требованиями к электробезопасности, например, в подвалах, лифтах.

Напряжение питания: =12 В; =24 В; ~36 В, 50 Гц

Потребляемая мощность: 3, 6, 8 Вт

Исполнение 4 (∅ светильника 150 мм)

Типы датчиков:

- А – акустический датчик
- Ф – фотодатчик
- ФА – фотоакустический датчик

ПРИНЦИП РАБОТЫ ДАТЧИКОВ

В зависимости от модификации светильники ЛУЧ-С выпускаются как без датчиков, так и оснащенные различными типами датчиков.

При подаче напряжения питания светильники с датчиками включаются на время, равное задержке выключения. По истечении времени задержки изделия переходят в штатный режим работы.

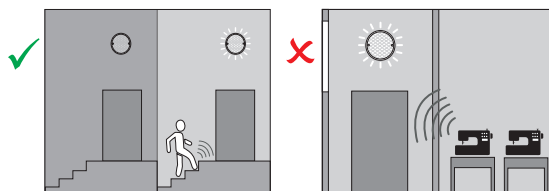
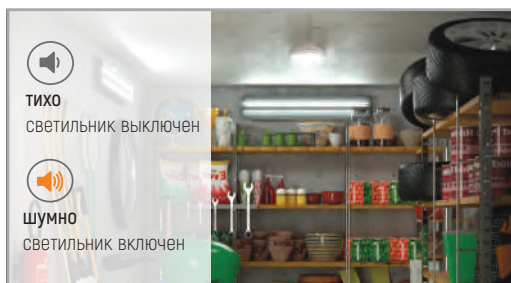
Светильники с акустическим датчиком (А)

Светильники включаются при появлении шума (более 60 дБ) и выключаются через 60 сек. после прекращения шума.

Рекомендации по установке

Светильники рекомендуется устанавливать в помещениях, где нет естественного освещения и яркая подсветка требуется только в присутствии человека в любое время суток: в тамбурах, кладовках, подвалах.

Так как светильники с акустическим датчиком реагируют на звук, при наличии постоянного шума более 60 дБ возможны ложные срабатывания. Например, не стоит устанавливать светильники в подсобных помещениях, где рядом находится цех с постоянно работающим оборудованием.

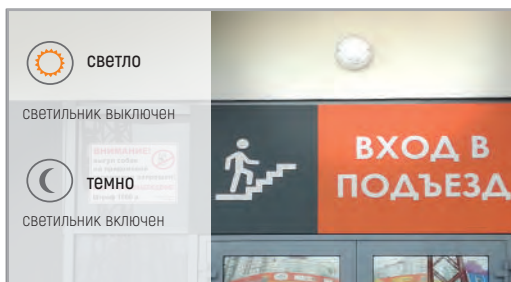


Светильники с фотодатчиком (Ф)

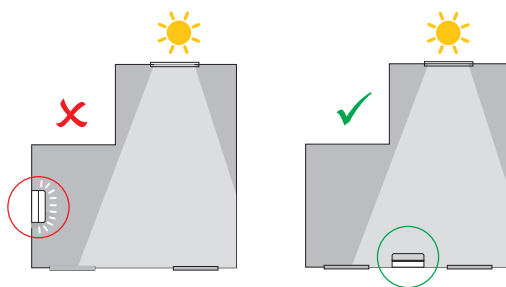
Светильники включаются при снижении уровня освещенности до порога срабатывания (10 Лк). Через 4 минуты после увеличения уровня освещенности выше порога срабатывания светильники выключаются.

Рекомендации по установке

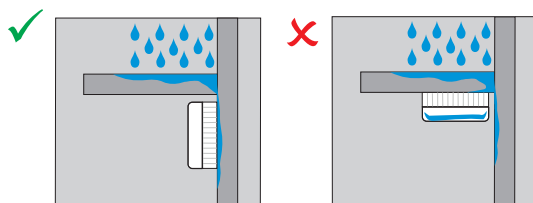
Светильники модификации «Ф» рекомендуется устанавливать в местах, где днем присутствует естественное освещение и постоянная подсветка требуется только в темное время суток. Такие светильники подходят для освещения предподъездных территорий.



Светильники с фотодатчиками не рекомендуется устанавливать в затемненных местах, так как в таком случае возможны ложные срабатывания, например, работа светильника в дневное время.



Светильники с фотодатчиками часто устанавливают под козырьком подъезда. При установке монтируйте светильник так, чтобы избежать попадания воды в изделие.



Светильники с фотоакустическим датчиком (ФА)

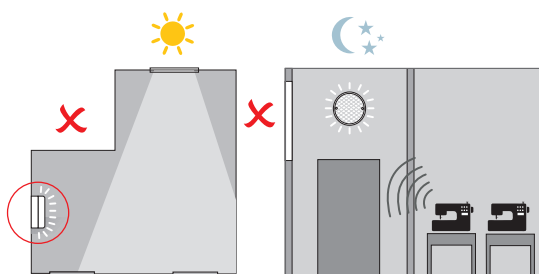
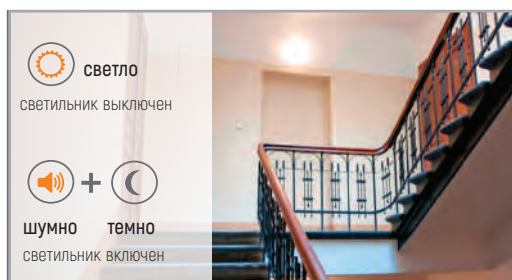
Светильники включаются при низком уровне освещенности (менее 10 Лк) и наличии шума (более 60 дБ) и выключаются через 60 сек. после прекращения шума. При достаточном уровне освещенности светильники выключены и на шум не реагируют.

Рекомендации по установке

Светильники рекомендуются к установке в помещениях, где подсветка требуется в темное время суток в присутствии человека: на лестничных площадках, в переходах с окнами, коридорах и т. д.

Как и светильники с фотодатчиком, светильники с фотоакустическим датчиком не рекомендуется устанавливать в затемненных местах. Например, на лестничной площадке светильник следует устанавливать напротив окна, избегая размещения за препятствием.

Ложные срабатывания фотоакустического датчика возможны при наличии постоянного шума свыше 60 дБ и снижении уровня освещенности менее 10 Лк.



Светильники с акустическим датчиком и дежурным режимом работы (ДА)

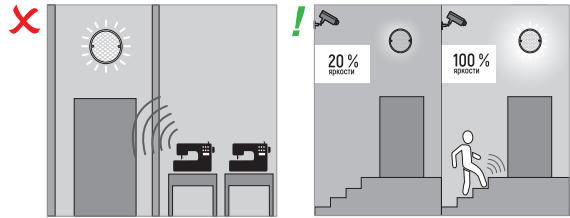
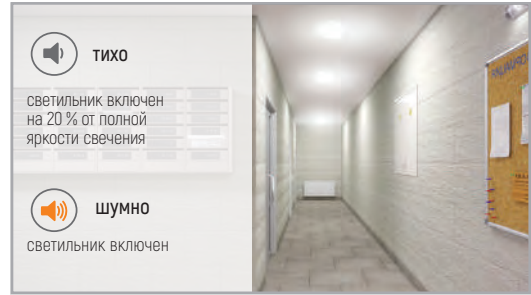
Светильники модификации «ДА» постоянно включены на 20 % от полной яркости свечения. Изделия включаются на полную мощность при появлении шума более 60 дБ и через 60 сек. после его прекращения переходят в дежурный режим (включены на 20 % от полной яркости свечения).

Рекомендации по установке

Светильники модификации «ДА» рекомендуется устанавливать в помещениях, где требуется постоянно обеспечивать небольшой уровень освещенности и подсветка нужна только в присутствии человека.

Светильники подойдут для установки в длинных коридорах, где нет естественного освещения, например, в коридорах общежитий и жилых домов малосемейного типа.

Светильники «ДА» следует устанавливать аналогично светильникам модификации «А». При этом в помещении круглые сутки будет небольшая подсветка. Это удобно, например, для организации видеонаблюдения.

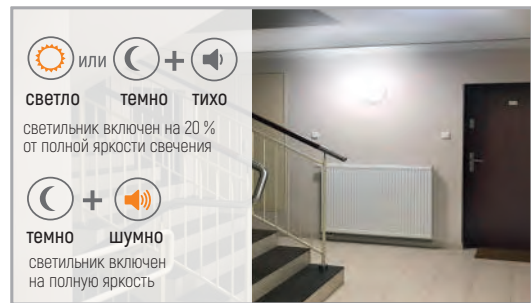


Светильники с фотоакустическим датчиком и дежурным режимом работы (ДФА)

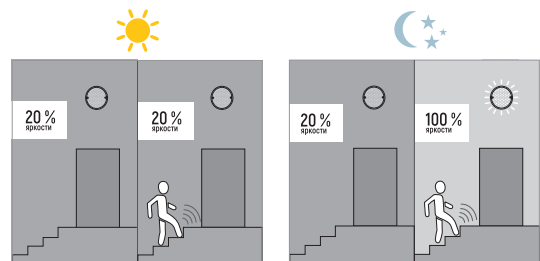
Светильники модификации «ДФА» независимо от времени суток постоянно включены на 20% от полной яркости. Изделия включаются на полную мощность только при низком уровне освещенности и наличии шума. Через 60 сек. после прекращения шума светильники переходят в дежурный режим (включены на 20% от полной яркости свечения). Отсчет времени начинается заново при каждом появлении шума.

Рекомендации по установке

Светильники рекомендуется устанавливать в помещениях, где требуется постоянно обеспечивать небольшой уровень освещенности (например, для организации видеонаблюдения), а яркая подсветка нужна в темное время суток в присутствии человека.



Светильники модификации «ДФА» рекомендуется устанавливать аналогично светильникам с фотоакустическим датчиком. При необходимости установки светильников с дежурным режимом в затемненных местах лучше выбрать светильники модификации «ДА».

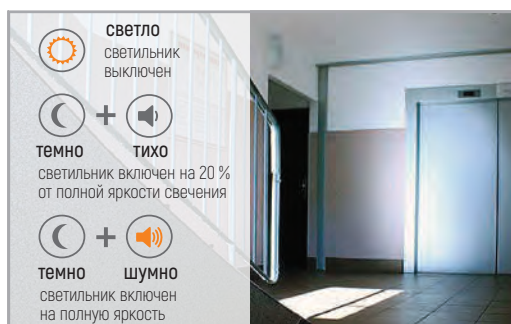


Светильники с фотоакустическим датчиком и дежурным режимом работы (ДФА1)

Светильники модификации ДФА1 включаются на полную мощность при освещенности менее 10 Лк и появлении шума. Через минуту после прекращения шума светильники переходят в дежурный режим работы (включены на 20 % от полной мощности). Через 3 минуты после увеличения освещенности более 10 Лк светильники выключаются и на шум не реагируют.

Рекомендации по установке

Светильники рекомендуется устанавливать в помещениях, где днем присутствует естественное освещение, а в темное время суток необходимо постоянно обеспечивать небольшой уровень освещенности, например, в длинных коридорах и переходах с окнами. Также светильники подойдут для помещений, где организована круглосуточная видеосъемка.



Светильники модификации «ДФА1» рекомендуется устанавливать аналогично светильникам с фотоакустическим датчиком: напротив источников света, избегая затемненных участков.

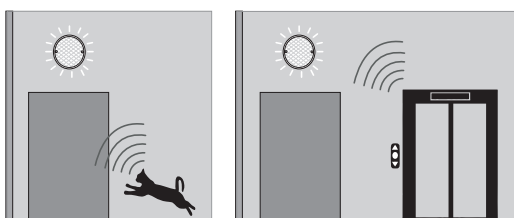
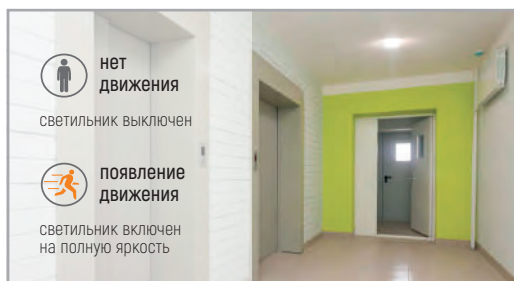
Светильники с микроволновым датчиком движения (МВ)

Светильники с микроволновым датчиком (модификация «МВ») включаются на 60 секунд при появлении движения в зоне срабатывания датчика. Отсчёт времени начинается заново при каждом появлении движения. Устанавливаются аналогично светильникам с акустическим датчиком в тех местах, где нет естественного освещения и подсветка требуется в любое время суток в присутствии человека.

Рекомендации по установке

В отличие от светильников с акустическим датчиком, светильники модификации «МВ» не реагируют на звук, поэтому высокий уровень шума в помещении не приводит к ложным срабатываниям. Светильники реагируют только на движение.

Микроволновые датчики обладают высокой чувствительностью, поэтому такие светильники не стоит размещать в помещениях, прилегающих к помещениям с высокой проходимостью. Также светильники могут срабатывать на движение за тонкой стеной, перегородкой и на движение лифта и домашних животных.

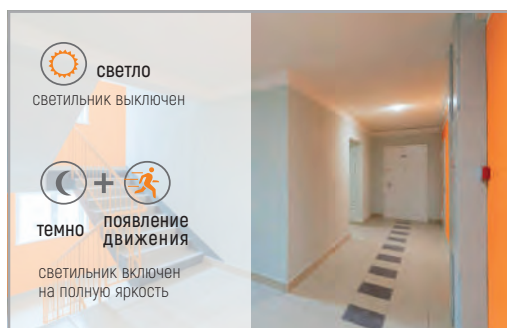


Светильники с микроволновым датчиком движения и фотодатчиком (МВФ)

Светильники модификации «МВФ» оснащены одновременно микроволновым датчиком движения и фотодатчиком. При уровне освещенности более 10 Лк светильники выключены и на движение не реагируют. Светильники включаются на 60 сек. при снижении уровня освещенности и появлении движения в зоне срабатывания микроволнового датчика.

Рекомендации по установке

Светильники модификации «МВФ» рекомендуется устанавливать аналогично светильникам с фотоакустическими датчиками – в тех местах, где подсветка требуется в темное время суток в присутствии человека. Для правильной работы фотодатчика следует устанавливать светильники напротив источника света (окна), избегая установки в затемненных местах.



Как и светильники модификации «МВ», данные светильники не стоит размещать в помещениях, за стеной которых расположены офисные или торговые организации с большой проходимостью. Микроволновый датчик высокочувствителен, и при установке в таких местах возможны ложные срабатывания.

РАСШИФРОВКА НАИМЕНОВАНИЯ ИЗДЕЛИЙ

ЛУЧ-220-С 103ДФА1 БАП ДРАЙВ



ТЕХНИЧЕСКИЕ ХАРАКТЕРИСТИКИ СВЕТИЛЬНИКОВ ЛУЧ-С ДРАЙВ ИСП. 4 (Ø 150 мм)

с датчиками А, Ф, ФА, ДА, ДФА, ДФА1 и без датчиков

Модификации	ЛУЧ-220-С 34	ЛУЧ-220-С 44	ЛУЧ-220-С 54	ЛУЧ-220-С 64
Напряжение питания, В	~220, 50 Гц			
Степень защиты оболочки, IP	54			
Вид климатического исполнения	УХЛ 2			
Класс электробезопасности	II			
Класс энергоэффективности	А			
Коэффициент мощности	>0,9			
Коэффициент пульсации, %	<2			
Потребляемая мощность в режиме освещения, Вт	3	4	5	6
Количество источников света, шт.	7		10	12
Световой поток, Лм	400	500	650	800
Цветовая температура, К	4000 [3000/5700 – под заказ]			
Потребляемая мощность датчика, Вт	0,5...1,5			
Оптический порог срабатывания, Лк	10			
Акустический порог срабатывания, дБ	50...70			
Время задержки выключения, сек.	в зависимости от модификации			
Габаритные размеры, мм	150 x 150 x 50			
Масса, кг, не более	0,25			
Ресурс работы светодиодов, час, до	100 000			
Условия эксплуатации				
Диапазон рабочих температур, °С	-40...+55			
Относительная влажность воздуха при 25 °С, не более	95			

ТЕХНИЧЕСКИЕ ХАРАКТЕРИСТИКИ СВЕТИЛЬНИКОВ ЛУЧ-С ДРАЙВ ИСП. 4 (Ø 150 мм) с датчиками МВ, МВФ

Модификации	ЛУЧ-220-С 34	ЛУЧ-220-С 44	ЛУЧ-220-С 54	ЛУЧ-220-С 64
Напряжение питания, В	~220, 50 Гц			
Степень защиты оболочки, IP	54			
Вид климатического исполнения	УХЛ 2			
Класс электробезопасности	II			
Класс энергоэффективности	A			
Коэффициент пульсации, %	<2			
Потребляемая мощность в режиме освещения, Вт	3	4	5	6
Количество источников света, шт.	7		10	12
Световой поток, Лм	400	500	650	800
Цветовая температура, К	4000 (3000/5700 – под заказ)			
Потребляемая мощность датчика, Вт	0,3			
Дальность срабатывания датчика движения, м	5...9			
Угол чувствительности датчика движения, град.	160			
Оптический порог срабатывания, Лк	10			
Время задержки выключения, сек.	60			
Габаритные размеры, мм	150 x 150 x 50			
Масса, кг, не более	0,28			
Ресурс работы светодиодов, час, до	100 000			
Условия эксплуатации				
Диапазон рабочих температур, °С	-40...+55			
Относительная влажность воздуха при 25 °С, не более	95			

ТЕХНИЧЕСКИЕ ХАРАКТЕРИСТИКИ СВЕТИЛЬНИКОВ ЛУЧ-С ДРАЙВ ИСП. 3 (Ø 180 мм)

с датчиками А, Ф, ФА, ДА, ДФА, ДФА1 и без датчиков

Модификации	ЛУЧ-220-С 63	ЛУЧ-220-С 83	ЛУЧ-220-С 103	ЛУЧ-220-С 123
Напряжение питания, В	~220, 50 Гц			
Степень защиты оболочки, IP	54			
Вид климатического исполнения	УХЛ 2			
Класс электробезопасности	II			
Класс энергоэффективности	А			
Коэффициент мощности	>0,9			
Коэффициент пульсации, %	<2			
Потребляемая мощность в режиме освещения, Вт	6	8	10	12
Количество источников света, шт.	12	15	18	21
Световой поток, Лм	850	1050	1250	1400
Цветовая температура, К	4000 (3000/5700 – под заказ)			
Потребляемая мощность датчика, Вт	0,5...1,5			
Оптический порог срабатывания, Лк	10			
Акустический порог срабатывания, дБ	50...70			
Время задержки выключения, сек.	в зависимости от модификации			
Габаритные размеры, мм	180 x 180 x 50			
Масса, кг, не более	0,4			
Ресурс работы светодиодов, час, до	100 000			
Условия эксплуатации				
Диапазон рабочих температур, °С	-40...+55			
Относительная влажность воздуха при 25 °С, не более	95			

ТЕХНИЧЕСКИЕ ХАРАКТЕРИСТИКИ СВЕТИЛЬНИКОВ ЛУЧ-С ДРАЙВ ИСП. 3 (Ø 180 мм) с датчиками МВ, МВФ

Модификации	ЛУЧ-220-С 63	ЛУЧ-220-С 83	ЛУЧ-220-С 103	ЛУЧ-220-С 123
Напряжение питания, В	~220, 50 Гц			
Степень защиты оболочки, IP	54			
Вид климатического исполнения	УХЛ 2			
Класс электробезопасности	II			
Класс энергоэффективности	A			
Коэффициент пульсации, %	<2			
Потребляемая мощность в режиме освещения, Вт	6	8	10	12
Количество источников света, шт.	12	15	18	21
Световой поток, Лм	850	1050	1250	1400
Цветовая температура, К	4000 (3000/5700 – под заказ)			
Потребляемая мощность датчика, Вт	0,3			
Дальность срабатывания датчика движения, м	5...9			
Угол чувствительности датчика движения, град.	160			
Оптический порог срабатывания, Лк	10			
Время задержки выключения, сек.	60			
Габаритные размеры, мм	180 x 180 x 50			
Масса, кг, не более	0,43			
Ресурс работы светодиодов, час, до	100 000			
Условия эксплуатации				
Диапазон рабочих температур, °С	-40...+55			
Относительная влажность воздуха при 25° С, не более	95			

ТЕХНИЧЕСКИЕ ХАРАКТЕРИСТИКИ СВЕТИЛЬНИКОВ ЛУЧ-С БАП ДРАЙВ исп. 3 (Ø 180 мм)

с датчиками А, Ф, ФА, ДА, ДФА, ДФА1 и без датчиков

Модификации	ЛУЧ-220-С 63	ЛУЧ-220-С 83
Напряжение питания, В	~220, 50 Гц	
Степень защиты оболочки, IP	52	
Вид климатического исполнения	УХЛ 4	
Класс электробезопасности	II	
Класс энергоэффективности	А	
Коэффициент мощности	>0,9	
Коэффициент пульсации, %	<2	
Потребляемая мощность в основном режиме, Вт	6	8
Потребляемая мощность в аварийном режиме, Вт	3	
Количество источников света, шт.	18	21
Световой поток, Лм	850	1050
Световой поток в аварийном режиме, Лм	420	
Цветовая температура, К	4000 (3000/5700 – под заказ)	
Потребляемая мощность датчика, Вт	0,5..1,5	
Оптический порог срабатывания, Лк	10	
Акустический порог срабатывания, дБ	50..70	
Время задержки выключения, сек.	в зависимости от модификации	
Время непрерывной работы в аварийном режиме, час, не менее	2,5	
Ёмкость встраиваемого аккумулятора, мА·ч	2600	
Ток заряда встраиваемого аккумулятора, мА	600	
Время заряда встраиваемого аккумулятора, час	4,5	
Тип встраиваемого аккумулятора	Li-Ion	
Типоразмер встраиваемого аккумулятора	18650	
Габаритные размеры, мм	180 x 180 x 50	
Масса, кг, не более	0,4	
Ресурс работы светодиодов, час, до	100 000	
Условия эксплуатации		
Диапазон рабочих температур, °С	-40...+55	
Относительная влажность воздуха при 25 °С, не более	95	

ТЕХНИЧЕСКИЕ ХАРАКТЕРИСТИКИ СВЕТИЛЬНИКОВ ЛУЧ-С БАП ДРАЙВ исп. 3 (Ø 180 мм) с датчиками МВ, МВФ

Модификации	ЛУЧ-220-С 63	ЛУЧ-220-С 83
Напряжение питания, В	~220, 50 Гц	
Степень защиты оболочки, IP	52	
Вид климатического исполнения	УХЛ 4	
Класс электробезопасности	II	
Класс энергоэффективности	А	
Коэффициент пульсации, %	<2	
Потребляемая мощность в основном режиме, Вт	6	8
Потребляемая мощность в аварийном режиме, Вт	3	
Количество источников света, шт.	18	21
Световой поток, Лм	850	1050
Световой поток в аварийном режиме, Лм	420	
Цветовая температура, К	4000 (3000/5700 – под заказ)	
Потребляемая мощность датчика, Вт	0,3	
Дальность срабатывания датчика движения, м	5...9	
Угол чувствительности датчика движения, град.	160	
Оптический порог срабатывания, Лк	10 (для светильников с датчиком МВФ)	
Время задержки выключения, сек.	60	
Время непрерывной работы в аварийном режиме, час, не менее	2,5	
Ёмкость встраиваемого аккумулятора, мА·ч	2600	
Ток заряда встраиваемого аккумулятора, мА	600	
Время заряда встраиваемого аккумулятора, час	4,5	
Тип встраиваемого аккумулятора	Li-Ion	
Типоразмер встраиваемого аккумулятора	18650	
Габаритные размеры, мм	180 x 180 x 50	
Масса, кг, не более	0,48	
Ресурс работы светодиодов, час, до	100 000	
Условия эксплуатации		
Диапазон рабочих температур, °С	-40...+55	
Относительная влажность воздуха при 25 °С, не более	95	

ТЕХНИЧЕСКИЕ ХАРАКТЕРИСТИКИ СВЕТИЛЬНИКОВ ЛУЧ-С ИСП. 4 (Ø 150 мм)

с датчиками **А, Ф, ФА** и без датчиков

Модификации	ЛУЧ-12-С 34/ЛУЧ-24-С 34	ЛУЧ-12-С 64/ЛУЧ-24-С 64	ЛУЧ-36-С 84
Напряжение питания, В	=12/=24	=12/=24	-36, 50 Гц
Степень защиты оболочки, IP	56		
Вид климатического исполнения	УХЛ 1		
Класс электробезопасности	III		
Класс энергоэффективности	A		
Потребляемая мощность в режиме освещения, Вт	3	6	8
Количество источников света, шт.	6	15	13
Световой поток, Лм	460	800	850
Цветовая температура, К	4000 {3000/5700 – под заказ}		
Оптический порог срабатывания, Лк	10		
Акустический порог срабатывания, дБ	60...80		
Время задержки выключения, сек.	в зависимости от модификации		
Габаритные размеры, мм	150 x 150 x 50		
Масса, кг, не более	0,25		
Ресурс работы светодиодов, час, до	100 000		
Условия эксплуатации			
Диапазон рабочих температур, °С	-40...+55		
Относительная влажность воздуха при 25 °С, не более	95		

КАЧЕСТВЕННЫЙ СВЕТ

Светодиодные светильники ЛУЧ прошли все необходимые сертификационные испытания и соответствуют требованиям нормативных документов.



ОТЗЫВЫ О СВЕТИЛЬНИКАХ ЛУЧ-С

«Светильники ЛУЧ-С – это, по моему мнению, самый сбалансированный по соотношению цена/качество светодиодный светильник в РФ. За 5 лет сотни наших клиентов по достоинству оценили феноменальную надежность, вандалостойкость и энергоэффективность светильников ЛУЧ-С. Нами оснащены тысячи жилых объектов по всей стране, мы постоянно получаем положительные отзывы о светильниках ЛУЧ и повторные заказы».

Директор ООО ТД «Люмен» В. С. Подтетерин



«Наша управляющая компания устанавливает светодиодные ЖКХ-светильники ЛУЧ-С с 2013 года по настоящий момент времени. Продукция завода "Электротехника и Автоматика" зарекомендовала себя как очень надежная и эффективная.

Отдельно хочется отметить очень вандалостойкую и надежную конструкцию корпуса светильника. В настоящее время светильники ЛУЧ-С успешно работают в нескольких сотнях домов, обслуживаемых нами в г. Омске».

Главный инженер ЗАО УК «Левобережье» О. С. Бандур

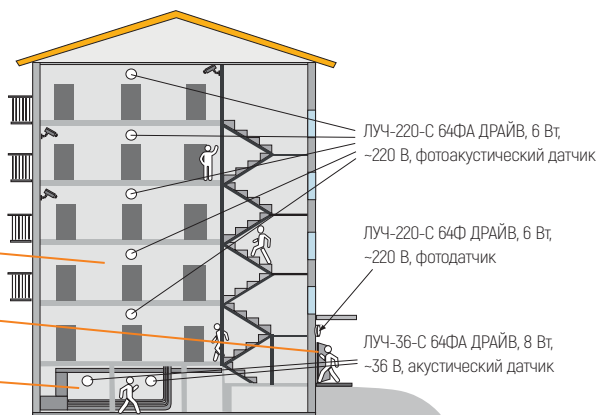


РАСЧЕТ ЭКОНОМИИ ПРИ УСТАНОВКЕ СВЕТИЛЬНИКОВ ЛУЧ-С для ЖКХ

Рассмотрим на конкретном примере использование светодиодных светильников ЛУЧ-С для ЖКХ в типовом пятиэтажном доме.

Для освещения дома потребуется 26 светодиодных светильников с различными типами датчиков.

- 1** 20 лестничных площадок
- 2** 4 подъездных крыльца
- 3** 2 подсобных помещения



- 1** На лестничных площадках устанавливаются 20 светильников с фотоакустическими датчиками – по 1 светильнику на каждую площадку (средняя продолжительность работы – 4 часа в сутки при средней заселенности подъезда 45 человек).
- 2** 2 светильника с акустическим датчиком устанавливаются в подсобные помещения – по 1 светильнику в каждое помещение (время работы – не более 40 минут в сутки).
- 3** Для освещения подъездного крыльца устанавливаются 4 светильника с фотодатчиками – по 1 светильнику на каждый подъезд. В среднем время их работы составляет 12 часов в сутки (зимой 14 часов, летом 7 часов).

СЧИТАЕМ ВЫГОДУ!



Лампы накаливания:

26 шт. × 75 Вт × 12 ч. × 30 дн. × 12 мес.

8424 кВт в год, или 31 000 руб.



Компактные люминесцентные лампы:

26 шт. × 20 Вт × 12 ч. × 30 дн. × 12 мес.

2246 кВт в год, или 8 265 руб.



Светодиодные светильники:

с фотоакустическим датчиком для освещения лестничных клеток

20 шт. × 6 Вт × 4 ч. × 30 дн. × 12 мес. = 173 кВт в год

с акустическим датчиком для освещения подвала

2 шт. × 8 Вт × 40 мин. × 30 дн. × 12 мес. = 4 кВт в год

с фотодатчиком для освещения крыльца

4 шт. × 6 Вт × 12 ч. × 30 дн. × 12 мес. = 104 кВт в год

281 кВт в год, или 1034 руб.

Источники света	Потребляемая мощность, кВт в год	Стоимость, руб.	Срок службы, час
Лампы накаливания	8424	31000	1000
Компактные люминесцентные лампы	2246	8265	3000-5000
Светодиодные светильники	281	1034*	до 100 000

Из расчета видно, что наиболее выгодно использование светодиодных светильников, особенно если светильники оснащены датчиками: при потреблении электроэнергии в 281 кВт в год затрачивается всего 1034 рубля, что в 30 раз меньше, чем при использовании ламп накаливания, и в 8 раз меньше, чем при установке компактных люминесцентных ламп.

*При стоимости 1 кВт = 3,68 руб.

ТОРГОВО-ОФИСНЫЕ СВЕТОДИОДНЫЕ СВЕТИЛЬНИКИ ЛУЧ LED



Длительный срок
службы светильников



Экономия
электроэнергии



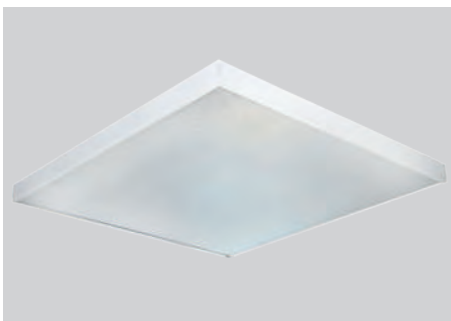
Комфортный для глаз
ровный белый свет



Отсутствие затрат
на эксплуатацию



НАЗНАЧЕНИЕ, СФЕРЫ ПРИМЕНЕНИЯ, ПРЕИМУЩЕСТВА СВЕТИЛЬНИКОВ ЛУЧ LED



Высокоэффективные
светодиоды,
широкая линейка
модификаций

Светодиодные светильники ЛУЧ LED предназначены для общего и дежурного освещения торгово-офисных, административных, складских и прочих помещений. Светильники являются оптимальной заменой традиционных светильников с люминесцентными лампами. Высокая светоотдача светильников позволяет наиболее эффективно преобразовывать потребляемую энергию в видимый свет. Длительный срок службы светодиодов (до 100 000 часов) приблизительно соответствует 11 годам непрерывной работы.



Освещение
торговых
площадей



Освещение
офисных
помещений



Освещение
муниципальных
объектов



Освещение
складских
помещений

ПРЕИМУЩЕСТВА СВЕТИЛЬНИКОВ ЛУЧ LED



Низкий уровень энергопотребления позволяет существенно снизить затраты на освещение.



Высокий индекс цветопередачи позволяет видеть предметы в зоне освещения в максимально точных тонах.



Светильники ЛУЧ LED работают бесшумно и незаметны в помещениях, где большое значение уделяется тишине: в офисах, аудиториях, библиотеках.



Светодиодное освещение способствует концентрации внимания за счет комфортной цветовой температуры и отсутствия пульсации.



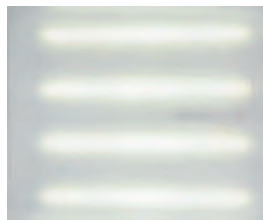
В отличие от люминесцентных ламп, светодиодные светильники не содержат в своем спектре ультрафиолетового излучения, вредно влияющего на сетчатку глаза.

ТИПЫ РАССЕЙВАТЕЛЕЙ:

микропризма



опал



МОДИФИКАЦИИ СВЕТИЛЬНИКОВ ЛУЧ LED



ЛУЧ-4x8 LED

Универсальные потолочные светильники ЛУЧ-4x8 LED являются оптимальной заменой стандартных светильников с люминесцентными лампами. Подходят для освещения офисов, административных помещений, торговых залов.

Потребляемая мощность: 32 Вт

Световой поток: 4250 Лм

Габаритные размеры: 595 x 595 x 40 мм



ЛУЧ-6x8 LED

Светодиодные светильники ЛУЧ-6x8 LED отличаются повышенным световым потоком. Предназначены для освещения помещений с высотой потолков более 3 метров.

Потребляемая мощность: 55 Вт

Световой поток: 6375 Лм

Габаритные размеры: 595 x 595 x 40 мм



ЛУЧ-3x8 LED

Светодиодные светильники ЛУЧ-3x8 LED являются бюджетным вариантом стандартных торгово-офисных светильников. Низкая стоимость и высокие энергосберегающие характеристики позволяют существенно сократить срок окупаемости.

Потребляемая мощность: 26 Вт

Световой поток: 3375 Лм

Габаритные размеры: 595 x 595 x 40 мм

НОВИНКА



ЛУЧ-4x8 LED Д (двухрежимный)

Двухрежимный светодиодный светильник ЛУЧ-4x8 LED Д может работать как в режиме дежурного (50 % от полной яркости), так и в режиме общего (включен на полную яркость) освещения. Выбор нужного режима работы осуществляется с помощью выключателя.

Потребляемая мощность: 32 Вт

Световой поток: 4250 Лм

Световой поток в дежурном режиме: 2125 Лм

Габаритные размеры: 595 x 595 x 40 мм

ТЕХНИЧЕСКИЕ ХАРАКТЕРИСТИКИ СВЕТИЛЬНИКОВ ЛУЧ LED

Модификации	ЛУЧ-4x8 LED	ЛУЧ-6x8 LED	ЛУЧ-3x8 LED	ЛУЧ-4x8 LED Д
Напряжение питания, В	~220, 50 Гц			
Номинальная потребляемая мощность, Вт	32	55	26	32
Номинальная потребляемая мощность в режиме дежурного освещения, Вт	–			18
Степень защиты оболочки, IP	20 (40 – под заказ)			
Вид климатического исполнения	УХЛ 4			
Класс электробезопасности	I			
Класс энергоэффективности	A			
Значение Cos Ф	1			
Коэффициент пульсации, %	<1			
Коэффициент световой отдачи, %	91			
Количество источников света, шт.	68	102	54	68
Световой поток*, Лм	4250	6375	3375	4250
Световой поток в режиме дежурного освещения, Лм	–			2125
Цветовая температура, К	5700 (3000/4000 – под заказ)			
Тип кривой силы света	Д-косинусная			
Индекс цветопередачи	80			
Габаритные размеры, мм	595 x 595 x 40			
Масса, кг, не более	3,5			
Ресурс работы светодиодов, час, до	100 000			
Условия эксплуатации				
Диапазон рабочих температур, °С	-20...+55			
Относительная влажность воздуха при 25° С, не более	95			

*Значение светового потока может незначительно снижаться в зависимости от применяемого рассеивателя.

ТИПЫ РАССЕИВАТЕЛЕЙ: микропризма, опал

МОДИФИКАЦИИ СВЕТИЛЬНИКОВ ЛУЧ LED МИНИ ГРИЛЬЯТО, ЛУЧ LED 0,6-3



ЛУЧ-3x8 LED МИНИ ГРИЛЬЯТО

Светодиодные светильники ЛУЧ-3x8 LED МИНИ ГРИЛЬЯТО используются в качестве встраиваемых светильников для подвесных потолков типа «Грильято», также могут монтироваться как накладные светильники.

Потребляемая мощность: 11 Вт

Световой поток: 1480 Лм

Габаритные размеры: 285 x 315 x 40 мм



ЛУЧ-3x8 LED МИНИ ГРИЛЬЯТО А (Ф/ФА), с датчиком

Светильники ЛУЧ-3x8 LED МИНИ ГРИЛЬЯТО могут оснащаться датчиками. В зависимости от типа датчика светильники включаются автоматически при появлении шума (индекс «А» в названии), при наступлении темноты («Ф») либо при соблюдении обоих условий («ФА»).

Потребляемая мощность: 12 Вт

Световой поток: 1480 Лм

Габаритные размеры: 285 x 315 x 40 мм



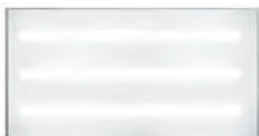
ЛУЧ-3x8 LED МИНИ ГРИЛЬЯТО ДА (ДФА, ДФА1), с дежурным режимом работы

Светильники ЛУЧ-3x8 LED МИНИ ГРИЛЬЯТО модификаций «ДА» и «ДФА» постоянно включены на 20 % от полной яркости свечения. «ДА» включаются на полную яркость при появлении шума, «ДФА» – при появлении шума и снижении уровня освещенности. «ДФА1» включаются на 20 % при низком уровне освещенности, на полную яркость – при низком уровне освещенности и появлении шума. Днем светильники выключены.

Потребляемая мощность: 12 Вт

Световой поток: 1480 Лм

Габаритные размеры: 285 x 315 x 40 мм



ЛУЧ-3x8 LED 0,6-3

Светильники ЛУЧ-3x8 LED 0,6-3 – компактные светильники, визуально представляют 1/2 светильника ЛУЧ-4x8 LED. Светильники данной модификации могут использоваться как встраиваемые и как накладные.

Потребляемая мощность: 26 Вт

Световой поток: 2700 Лм

Габаритные размеры: 595 x 297 x 40 мм

Светильники данных модификаций отличаются компактными размерами. Возможность оснащения датчиками позволяет светильникам включаться в нужное время и существенно экономить при оплате электроэнергии.

ТЕХНИЧЕСКИЕ ХАРАКТЕРИСТИКИ СВЕТИЛЬНИКОВ ЛУЧ LED МИНИ ГРИЛЬЯТО, ЛУЧ LED 0,6-3

Модификации	ЛУЧ-3x8 LED МИНИ ГРИЛЬЯТО	ЛУЧ-3x8 LED МИНИ ГРИЛЬЯТО А	ЛУЧ-3x8 LED МИНИ ГРИЛЬЯТО Ф	ЛУЧ-3x8 LED МИНИ ГРИЛЬЯТО ФА	ЛУЧ-3x8 LED МИНИ ГРИЛЬЯТО ДА/ДФА/ДФА1	ЛУЧ-3x8 LED 0,6-3
Напряжение питания, В	~220, 50 Гц					
Номинальная потребляемая мощность, Вт	11	12				26
Наличие фотодатчика	-	-	+	+	-/+/+	-
Наличие акустического датчика	-	+	-	+	+/+/+	-
Наличие дежурного режима	-				+/+/+	-
Степень защиты оболочки, IP	20					
Вид климатического исполнения	УХЛ 4					
Класс электробезопасности	I					
Класс энергоэффективности	A					
Значение Cos Ф	1					
Коэффициент пульсации, %	<1					
Коэффициент световой отдачи, %	91					
Количество источников света, шт.	27					54
Световой поток*, Лм	1480					2700
Цветовая температура, К	5700 (3000/4000 – под заказ)					
Потребляемая мощность датчика, Вт	0,5...1,5					-
Оптический порог срабатывания, Лк	-		10	10	-/10/10	-
Акустический порог срабатывания**, дБ	-	50...70	-	50...70	50...70	-
Время задержки выключения***, сек.	-	в зависимости от модификации				-
Тип кривой силы света	Д-косинусная					
Индекс цветопередачи	80					
Габаритные размеры, мм	285 x 315 x 40					595 x 297 x 40
Масса, кг, не более	0,92	0,96				1,65
Ресурс работы светодиодов, час, до	100 000					
Условия эксплуатации						
Диапазон рабочих температур, °С	-20...+55					
Относительная влажность воздуха при 25 °С, не более	95					

*Значение светового потока может незначительно снижаться в зависимости от применяемого рассеивателя.

**Определяется положением переключки «ЗВУК».

***Определяется положением переключки «ВРЕМЯ».

ТИПЫ РАССЕЙВАТЕЛЕЙ: микропризма, опал.

МОДИФИКАЦИИ СВЕТИЛЬНИКОВ ЛУЧ LED 1,2-1, ЛУЧ LED 1,2-2

ЛУЧ-4x8 LED 1,2-1

Светодиодные светильники ЛУЧ-4x8 LED 1,2-1 отличаются лаконичным дизайном. Подходят для освещения коридоров, торговых, складских, промышленных помещений.

Потребляемая мощность: 32 Вт

Световой поток: 4250 Лм

Габаритные размеры: 1200 x 100 x 40 мм



ЛУЧ-6x8 LED 1,2-1

Светильники модификации ЛУЧ-6x8 LED 1,2-1 обладают повышенным световым потоком. Предназначены для освещения помещений с высотой потолков более 3 метров.

Потребляемая мощность: 55 Вт

Световой поток: 6375 Лм

Габаритные размеры: 1200 x 100 x 40 мм



ЛУЧ-4x8 LED 1,2-2

Светильники с увеличенной шириной корпуса ЛУЧ-4x8 LED 1,2-2 являются оптимальной заменой люминесцентных светильников типа ЛПО/ЛВО с лампами 2 x 36 Вт.

Потребляемая мощность: 32 Вт

Световой поток: 4250 Лм

Габаритные размеры: 1200 x 180 x 40 мм



ЛУЧ-6x8 LED 1,2-2

Светильники с увеличенной шириной корпуса ЛУЧ-6x8 LED 1,2-2 обладают повышенным световым потоком. Подходят для помещений с высотой потолков более 3 метров.

Потребляемая мощность: 55 Вт

Световой поток: 6375 Лм

Габаритные размеры: 1200 x 180 x 40 мм



Светильники данных модификаций подходят для использования в накладном варианте. Благодаря конструктивным особенностям могут также использоваться в качестве подвесных и встраиваемых светильников.

ТЕХНИЧЕСКИЕ ХАРАКТЕРИСТИКИ СВЕТИЛЬНИКОВ ЛУЧ LED 1,2-1, ЛУЧ LED 1,2-2

Модификации	ЛУЧ-4x8 LED 1,2-1	ЛУЧ-6x8 LED 1,2-1	ЛУЧ-4x8 LED 1,2-2	ЛУЧ-6x8 LED 1,2-2
Напряжение питания, В	~220, 50 Гц			
Номинальная потребляемая мощность, Вт	32	55	32	55
Степень защиты оболочки, IP	20 (40 – под заказ)			
Вид климатического исполнения	УХЛ 4			
Класс электробезопасности	I			
Класс энергоэффективности	A			
Значение Cos Φ	1			
Коэффициент пульсации, %	<1			
Коэффициент световой отдачи, %	91			
Количество источников света, шт.	68	102	68	102
Световой поток*, Лм	4250	6375	4250	6375
Цветовая температура, К	5700 (3000/4000 – под заказ)			
Тип кривой силы света	Д-косинусная			
Индекс цветопередачи	80			
Габаритные размеры, мм	1200 x 100 x 40		1200 x 180 x 40	
Масса, кг, не более	1,6		2,4	
Ресурс работы светодиодов, час, до	100 000			
Условия эксплуатации				
Диапазон рабочих температур, °С	-20...+55			
Относительная влажность воздуха при 25°С, не более	95			

*Значение светового потока может незначительно снижаться в зависимости от применяемого рассеивателя.

ТИПЫ РАССЕИВАТЕЛЕЙ: микропризма, опал.

МОДИФИКАЦИИ СВЕТИЛЬНИКОВ ЛУЧ LED 0,6-1, ЛУЧ LED 1,2-1

ЛУЧ-2x8 LED 0,6-1



Компактные габаритные размеры ЛУЧ-2x8 0,6-1 LED существенно расширяют сферу применения светильников ЛУЧ LED. Помимо установки в административно-офисных и торговых помещениях, светильники ЛУЧ-2x8 0,6-1 можно использовать в ЖКХ.

Потребляемая мощность: 18 Вт

Световой поток: 2250 Лм

Габаритные размеры: 600 x 100 x 40 мм

ЛУЧ-2x8 LED 0,6-1 А



Светильники ЛУЧ-2x8 0,6-1 А оснащены акустическим датчиком. Включаются при появлении шума и выключаются через заданное время после его пропадания. Подходят для помещений, где подсветка требуется в любое время суток в присутствии человека. Позволяют значительно снизить затраты на оплату электроэнергии.

Потребляемая мощность: 19 Вт

Световой поток: 2250 Лм

Габаритные размеры: 600 x 100 x 40 мм

ЛУЧ-2x8 LED 1,2-1



Светодиодные светильники ЛУЧ-2x8 LED 1,2-1 являются бюджетным вариантом стандартных торгово-офисных светильников модификаций ЛУЧ LED 1,2-1. Отличаются доступной стоимостью и высокими энергосберегающими характеристиками. Могут использоваться как в качестве накладных, так и в качестве подвесных светильников.

Потребляемая мощность: 18 Вт

Световой поток: 2250 Лм

Габаритные размеры: 1200 x 100 x 40 мм

Светильники данных модификаций подходят для использования в накладном варианте. Благодаря конструктивным особенностям могут также использоваться в качестве подвесных и встраиваемых светильников.

ТЕХНИЧЕСКИЕ ХАРАКТЕРИСТИКИ СВЕТИЛЬНИКОВ ЛУЧ LED 0,6-1, ЛУЧ LED 1,2-1

Модификации	ЛУЧ-2x8 LED 0,6-1	ЛУЧ-2x8 LED 0,6-1A	ЛУЧ-2x8 LED 1,2-1
Напряжение питания, В	~220, 50 Гц		
Номинальная потребляемая мощность, Вт	18	19	18
Степень защиты оболочки, IP	20 (40 – под заказ)		
Вид климатического исполнения	УХЛ 4		
Класс электробезопасности	I		
Класс энергоэффективности	A		
Значение Cos Φ	1		
Коэффициент пульсации, %	<1		
Коэффициент световой отдачи, %	91		
Количество источников света, шт.	36		
Световой поток*, Лм	1800		
Цветовая температура, К	5700 (3000/4000 – под заказ)		
Акустический порог срабатывания, дБ	–	60/65	–
Время задержки выключения, сек.	–	60/300	–
Тип кривой силы света	Д-косинусная		
Индекс цветопередачи	80		
Габаритные размеры, мм	600 x 100 x 40		1200 x 100 x 40
Масса, кг, не более	0,7		1,5
Ресурс работы светодиодов, час, до	100 000		
Условия эксплуатации			
Диапазон рабочих температур, °С	-20...+55		
Относительная влажность воздуха при 25 °С, не более	95		

*Световой поток светильников ЛУЧ LED с рассеивателем микропризма.

Значение светового потока может незначительно снижаться в зависимости от применяемого рассеивателя.

**Определяется положением переключки «ЗВУК».

***Определяется положением переключки «ВРЕМЯ».

ТИПЫ РАССЕЙВАТЕЛЕЙ: микропризма, опал.

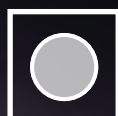
ПРОМЫШЛЕННЫЕ СВЕТОДИОДНЫЕ СВЕТИЛЬНИКИ ЛУЧ LED IP 65



Высокая степень
защиты оболочки



Широкая
сфера применения



Матовый
рассеиватель



Длительный срок
службы светильника



НАЗНАЧЕНИЕ, СФЕРЫ ПРИМЕНЕНИЯ, ПРЕИМУЩЕСТВА СВЕТИЛЬНИКОВ ЛУЧ LED IP 65



Идеальное решение
для помещений
с повышенной влажностью

Герметичный корпус промышленных светильников ЛУЧ LED IP 65 обеспечивает надежную защиту от неблагоприятного воздействия окружающей среды и позволяет устанавливать светильники данной серии в производственных цехах, в пыльных помещениях, а также в помещениях с повышенной влажностью.



Освещение
пыльных
цехов, складов



Освещение
подземных
парковок



Освещение
бассейнов,
автомоек



Освещение
торгово-офисных
помещений

ПРЕИМУЩЕСТВА СВЕТИЛЬНИКОВ ЛУЧ LED IP 65



Высокий уровень защиты от пыли и влаги: светильники защищены от попадания струй воды, падающих под любым углом, и полностью защищены от проникновения пыли.



Матовый рассеиватель создает комфортное освещение, равномерно распределяя световой поток. Это особенно важно при проектировании освещения в производственных помещениях, учебных заведениях, библиотеках.



Использование высокоэффективных светодиодов обеспечивает экономию электроэнергии и быструю окупаемость светильников.



Светильники ЛУЧ LED IP 65 являются оптимальной заменой светильников с люминесцентными лампами ЛСП 2 x 36.



Для крепления светильников ЛУЧ LED IP 65 в комплект поставки входят две монтажные скобы.

Гермоввод



Крепление светильника



МОДИФИКАЦИИ СВЕТИЛЬНИКОВ ЛУЧ LED IP 65

ЛУЧ-5x8 LED 1,2 IP 65

Светильники светодиодные ЛУЧ-5x8 LED 1,2 IP 65 обладают высокой степенью защиты оболочки. Подходят для освещения пыльных помещений (цехов, складов) и помещений с повышенной влажностью (автомоек, бассейнов).

Потребляемая мощность: 47 Вт

Световой поток с рассеивателем: 3705 Лм

Габаритные размеры: 1205 x 75 x 75 мм



ЛУЧ-6x8 LED 1,2 IP 65

Светильники модификации ЛУЧ-6x8 LED 1,2 IP 65 отличаются повышенным световым потоком.

Потребляемая мощность: 55 Вт

Световой поток с рассеивателем: 4160 Лм

Габаритные размеры: 1205 x 75 x 75 мм

ЛУЧ-4x8 LED 1,0 IP 65

Светильники модификации ЛУЧ-4x8 LED 1,0 IP 65 отличаются от предыдущих модификации длиной корпуса (они короче на 20 см) и световым потоком. Благодаря оптимальным размерам светильники подходят для любого помещения.

Потребляемая мощность: 32 Вт

Световой поток с рассеивателем: 2750 Лм

Габаритные размеры: 1005 x 75 x 75 мм



ЛУЧ-2x8 LED 0,6 IP 65

Светильники модификации ЛУЧ-2x8 LED 0,6 IP 65 отличаются компактными размерами. Данные светильники лучше всего подходят для небольших помещений, например, автомоек.

Потребляемая мощность: 18 Вт

Световой поток с рассеивателем: 1385 Лм

Габаритные размеры: 605 x 75 x 75 мм



ТЕХНИЧЕСКИЕ ХАРАКТЕРИСТИКИ СВЕТИЛЬНИКОВ ЛУЧ LED IP 65

Модификации	ЛУЧ-5x8 LED 1,2 IP 65	ЛУЧ-6x8 LED 1,2 IP 65	ЛУЧ-4x8 LED 1,0 IP 65	ЛУЧ-2x8 LED 0,6 IP 65
Напряжение питания, В	~220, 50 Гц			
Номинальная потребляемая мощность, Вт	47	55	32	18
Степень защиты оболочки, IP	65			
Вид климатического исполнения	УХЛ 3			
Класс электробезопасности	I			
Класс энергоэффективности	A			
Значение Cos Φ	1			
Коэффициент пульсации, %	<1			
Коэффициент световой отдачи, %	84			
Количество источников света, шт.	84	104	68	36
Световой поток, Лм	3705	4160	2750	1385
Цветовая температура, К	5700 [3000/4000 – под заказ]			
Тип кривой силы света	Д-косинусная			
Индекс цветопередачи	80			
Габаритные размеры, мм	1205 x 75 x 75		1005 x 75 x 75	605 x 75 x 75
Масса, кг, не более	1,3	1,3	1,1	0,7
Ресурс работы светодиодов, час, до	100 000			
Условия эксплуатации				
Диапазон рабочих температур, °С	-20...+55			
Относительная влажность воздуха при 25 °С, не более	95			

ТИП РАССЕЙВАТЕЛЯ: опал.

УЛИЧНЫЕ СВЕТОДИОДНЫЕ СВЕТИЛЬНИКИ ЛУЧ-220-СТ



Высокоэффективные
светодиоды OSRAM



Длительный срок
службы



Широкий диапазон
рабочих температур



Эффективная технология
теплоотведения



НАЗНАЧЕНИЕ, СФЕРЫ ПРИМЕНЕНИЯ, ПРЕИМУЩЕСТВА СВЕТИЛЬНИКОВ ЛУЧ-220-СТ



IP 67

Высокая
степень защиты
оболочки

Уличные светильники ЛУЧ-220-СТ надежны и долговечны. Конструктивные особенности корпуса обеспечивают хороший теплообмен, а герметизирующая оболочка из компаунда защищает драйвер от проникновения пыли и влаги. Светодиоды европейского бренда OSRAM, установленные в светильники, не перегреваются, и световой поток остается стабильным на протяжении всего срока службы. Гарантия на светильники ЛУЧ-220-СТ составляет 5 лет.



Освещение
автомобильных
дорог



Освещение
улиц, парков,
пешеходных зон



Освещение
придомовых
территорий



Освещение
автостоянок, открытых
гаражных комплексов

ПРЕИМУЩЕСТВА СВЕТИЛЬНИКОВ ЛУЧ-220-СТ



Уличные светильники ЛУЧ-220-СТ являются оптимальной заменой светильников с лампами накаливания, газоразрядными и натриевыми лампами.



Светильники экономят до 70 % электроэнергии по сравнению с лампами ДРЛ. При этом срок службы светодиодных светильников достигает 10 и более лет. Изделия не нуждаются в обслуживании в процессе эксплуатации. Не требуют особых условий для утилизации, так как не содержат ртути и других вредных веществ.



Светильники ЛУЧ-220-СТ мгновенно включаются, работают в широком температурном диапазоне и устойчивы к перепадам напряжения сети, что особенно важно для уличного освещения.



Бело-голубой свет, излучаемый светильниками ЛУЧ-220-СТ (5000 К), повышает контрастность и четкость восприятия освещаемых объектов и значительно улучшает ночное видение.

НОВИНКА
2019

МОДИФИКАЦИИ СВЕТИЛЬНИКОВ ЛУЧ-220-СТ



В 2019 году завод расширил линейку светодиодных светильников ЛУЧ-СТ.

Потребляемая мощность: 60/90/120/150/180/200 Вт
Световой поток: 8600/12 600/16 850/21 000/25 000/29 700 Лм
Габаритные размеры:
 250 x 187 x 75 (60 Вт); 300 x 187 x 75 мм (90 Вт);
 400 x 187 x 75 (120 Вт); 500 x 187 x 75 мм (150 Вт);
 600 x 187 x 75 (180 Вт); 700 x 187 x 75 мм (200 Вт)



Монтаж
на Г-образный
кронштейн Ø до 56 мм



Возможность
самостоятельной
замены драйвера



Высокая
энергоэффективность
160 Лм/Вт



Гарантия
на светильники
5 лет

ОСОБЕННОСТИ НОВЫХ МОДИФИКАЦИЙ ЛУЧ-220-СТ

Вт

Расширение линейки мощностей позволяет охватить основные потребности рынка уличного освещения: от придомовых территорий до автострад.



Применение линз с разным углом рассеивания. При заказе уличных светильников ЛУЧ-СТ можно выбрать светодиодные модули с разными линзами, отличающимися углом рассеивания. От угла рассеивания зависит распределение света в пространстве, что определяет область применения светильника.

- ✓ **Угол 150°** – стандартная комплектация для уличных светильников. Светильники с такими линзами идеально подходят для освещения автострад, улиц, транспортных туннелей. Угол рассеивания линзы создает вытянутое световое пятно, позволяющее весь световой поток направить именно на полотно дороги, а не на обочины.
- ✓ **Угол 90°** – линзы с таким углом рассеивания подходят для создания локальных зон освещения и подсветки конкретных объектов, территорий, зданий. Используются в светильниках, расположенных на большой высоте. Создают яркое пятно направленного света.
- ✓ **Угол 145° x 63°** – использование линз с разным углом рассеивания позволяет создать длинное яркое пятно засветки. Такие светильники подходят для освещения различных территорий и устанавливаются на большой высоте.
- ✓ **Под заказ** возможно изготовление светильников с углом рассеивания 60°, а также 157° x 90°.

КСС

Ассиметричные кривые силы света указывают на то, что определённый угол рассеивания светодиодных линз немного смещает световое пятно вперед относительно светильника. При монтаже светильника это позволяет увеличивать расстояние между светильником и объектом освещения, что особенно важно при размещении светильника на обочине дороги или на повороте.

Светильники монтируются на Г-образный кронштейн или опору освещения диаметром от 43 до 64 мм.

ТЕХНИЧЕСКИЕ ХАРАКТЕРИСТИКИ СВЕТИЛЬНИКОВ ЛУЧ-220-СТ

Модификации	ЛУЧ-220-СТ 60	ЛУЧ-220-СТ 90	ЛУЧ-220-СТ 120	ЛУЧ-220-СТ 150	ЛУЧ-220-СТ 180	ЛУЧ-220-СТ 200
Напряжение питания, В	~190-265, 50 Гц					
Номинальная потребляемая мощность, Вт	60	90	120	150	180	200
Степень защиты оболочки, IP	67					
Вид климатического исполнения	УХЛ 1					
Класс электробезопасности	I					
Класс энергоэффективности	A					
Коэффициент мощности	0,95					
Коэффициент пульсации, %	<2					
Количество источников света, шт.	72	108	144	180	216	252
Световой поток, Лм	8600	12 600	16 850	21 000	25 000	29 700
Световая отдача, Лм/Вт	160					
Цветовая температура, К	5000					
Индекс цветопередачи, Ra	80					
Тип крепления	консольный					
Диаметр крепежного отверстия, мм	56					
Габаритные размеры, мм	250 x 187 x 75	300 x 187 x 75	400 x 187 x 75	500 x 187 x 75	600 x 187 x 75	700 x 187 x 75
Масса, кг, не более	2,1	2,7	3,4	4,4	5,4	6,1
Ресурс работы светодиодов, час, до	60 000					
Условия эксплуатации						
Диапазон рабочих температур, °С	-40*...+55					
Относительная влажность воздуха при 25 °С, не более	95					

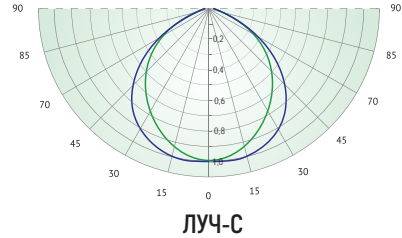
*При температуре ниже -50 °С возможна нестабильная работа светильников в течение первых трех минут после включения.

КРИВЫЕ СИЛЫ СВЕТА, ГАБАРИТНЫЕ И УСТАНОВОЧНЫЕ РАЗМЕРЫ

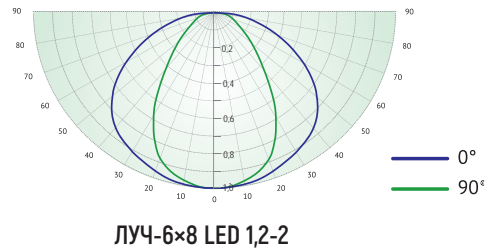
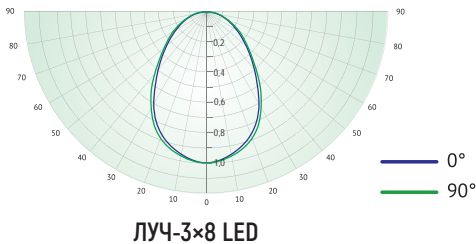
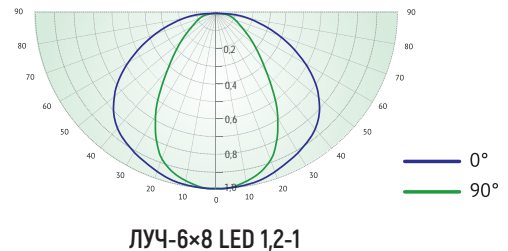
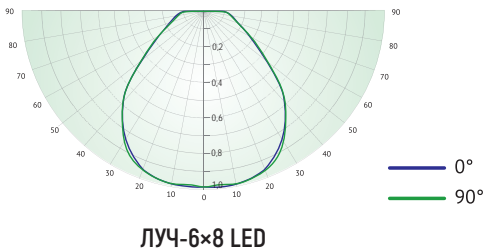
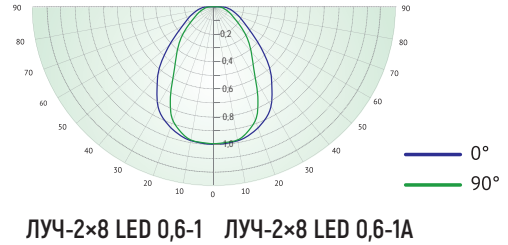
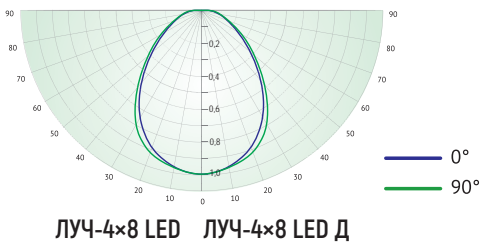


КРИВЫЕ СИЛЫ СВЕТА*

СВЕТИЛЬНИКИ ЛУЧ-С ДЛЯ ЖКХ

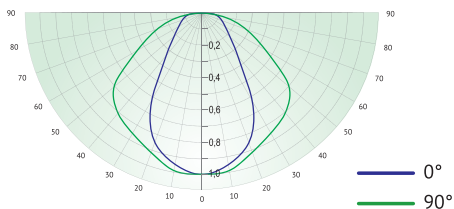


СВЕТИЛЬНИКИ ТОРГОВО-ОФИСНЫЕ ЛУЧ LED

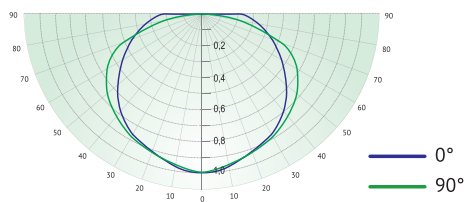


*Кривые силы света в относительных единицах, где за единицу принят максимальный световой поток

СВЕТИЛЬНИКИ ПРОМЫШЛЕННЫЕ ЛУЧ LED IP 65

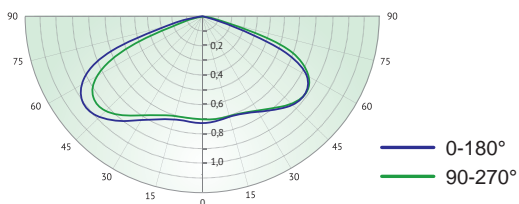


ЛУЧ-4x8 LED 1,0 IP 65

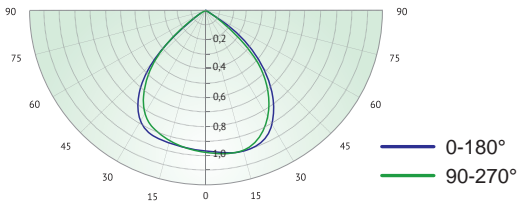


ЛУЧ-5x8 LED 1,2 IP 65 ЛУЧ-6x8 LED 1,2 IP 65

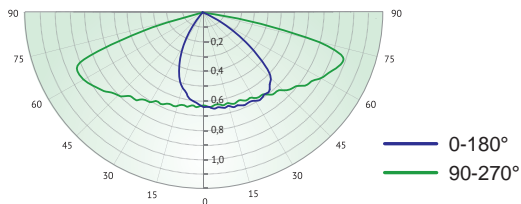
СВЕТИЛЬНИКИ УЛИЧНЫЕ ЛУЧ-220-СТ



ЛУЧ-220-СТ 60 (90/120/150/180/200),
угол рассеивания 150°



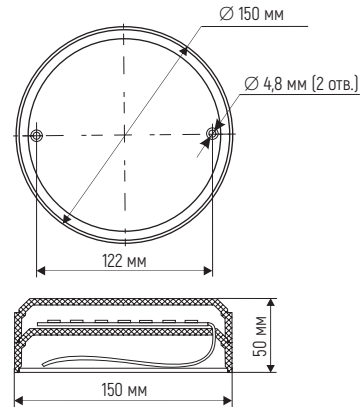
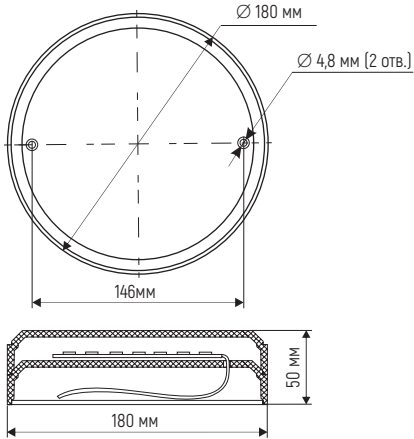
ЛУЧ-220-СТ 60 (90/120/150/180/200),
угол рассеивания 90°



ЛУЧ-220-СТ 60 (90/120/150/180/200),
угол рассеивания 145° x 63°

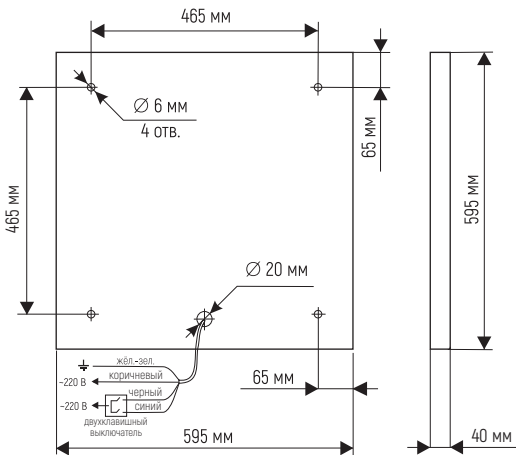
ГАБАРИТНЫЕ И УСТАНОВОЧНЫЕ РАЗМЕРЫ

СВЕТИЛЬНИКИ ЛУЧ-С ДЛЯ ЖКХ

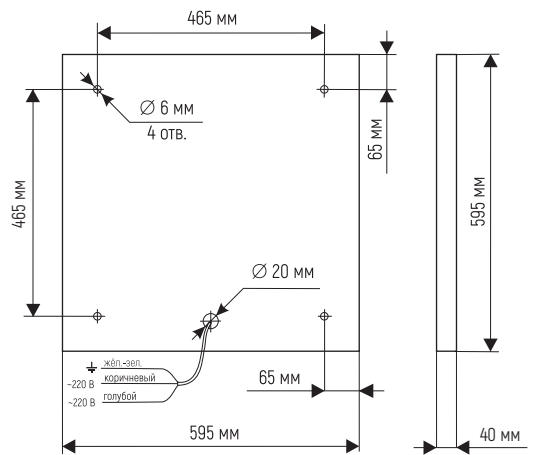


СВЕТИЛЬНИКИ ТОРГОВО-ОФИСНЫЕ ЛУЧ LED

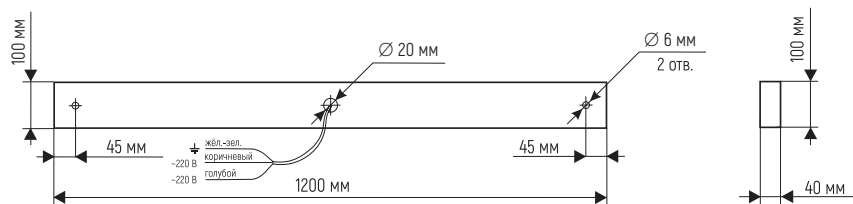
ЛУЧ-4x8 LED Д



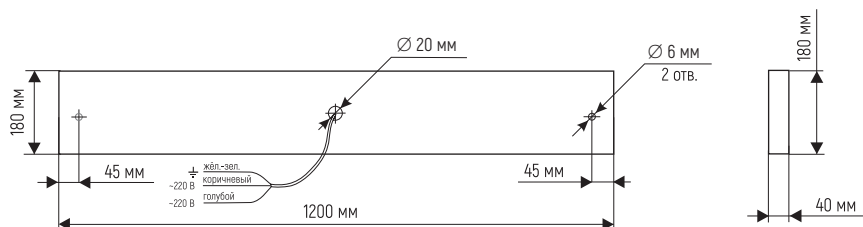
ЛУЧ-4x8 LED/ЛУЧ-6x8 LED/ЛУЧ-3x8 LED



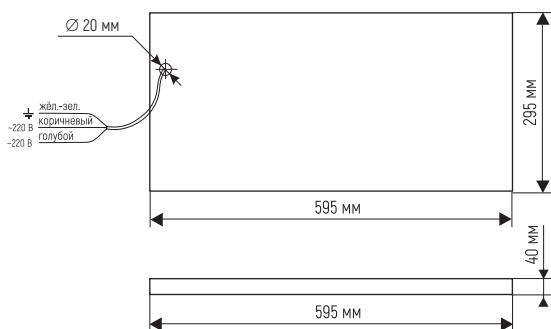
ЛУЧ-4x8 LED 1,2-1/ЛУЧ-6x8 LED 1,2-1



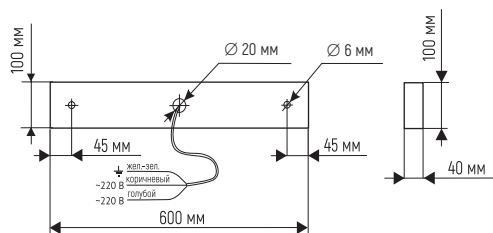
ЛУЧ-4x8 LED 1,2-2/ЛУЧ-6x8 LED 1,2-2



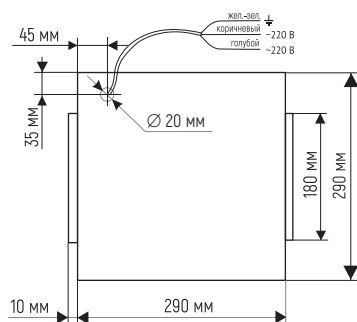
ЛУЧ-3x8 LED 0,6-3



ЛУЧ-2x8 LED 0,6-1/ЛУЧ-2x8 LED 0,6-1A

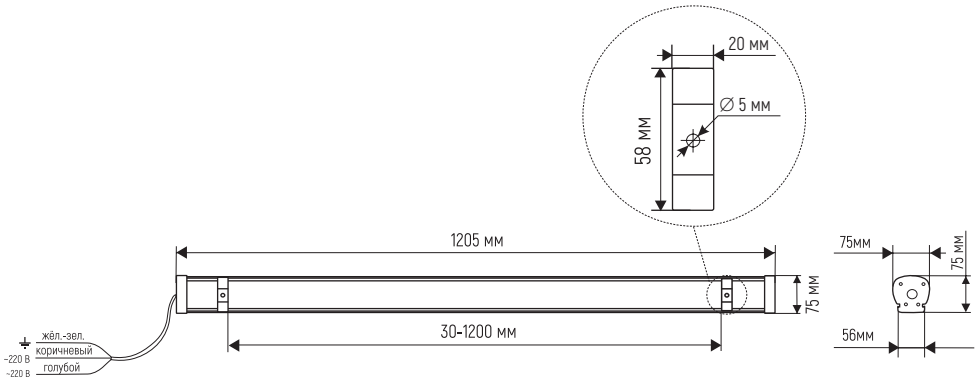


ЛУЧ-3x8 LED МИНИ ГРИЛЬЯТО
 ЛУЧ-3x8 LED МИНИ ГРИЛЬЯТТО А (Ф, ФА)
 ЛУЧ-3x8 LED МИНИ ДА (ДФА, ДФА1)

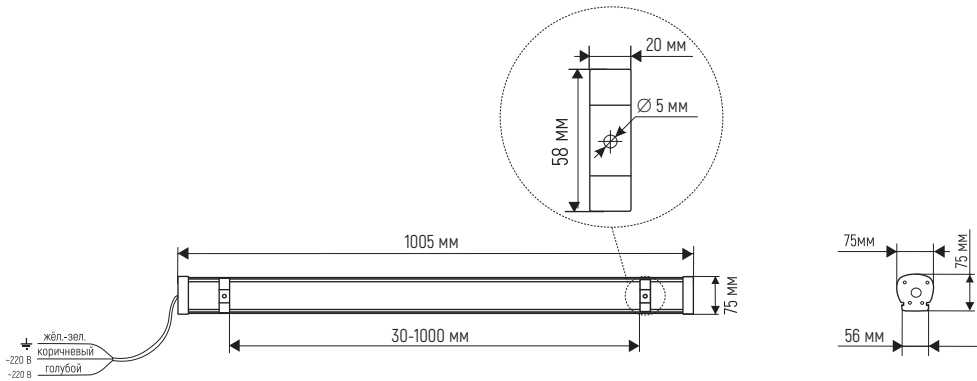


СВЕТИЛЬНИКИ ПРОМЫШЛЕННЫЕ ЛУЧ LED IP 65

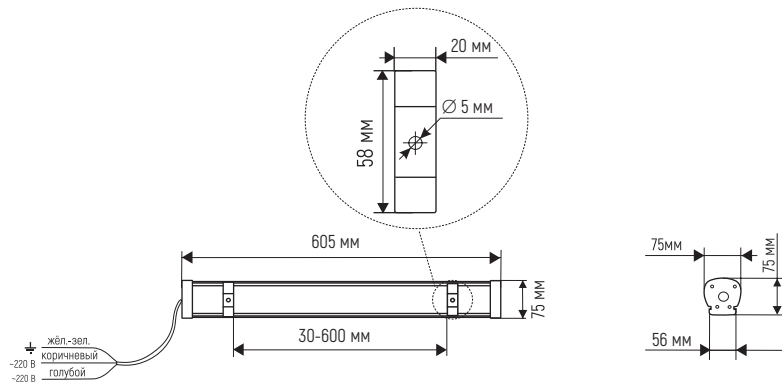
ЛУЧ-6x8 LED 1,2 IP 65/ЛУЧ-5x8 LED 1,2 IP 65



ЛУЧ-4x8 LED 1,0 IP 65

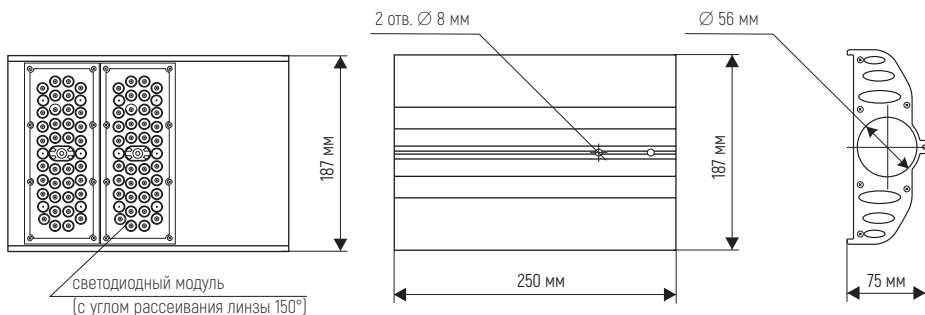


ЛУЧ-2x8 LED 0,6 IP 65

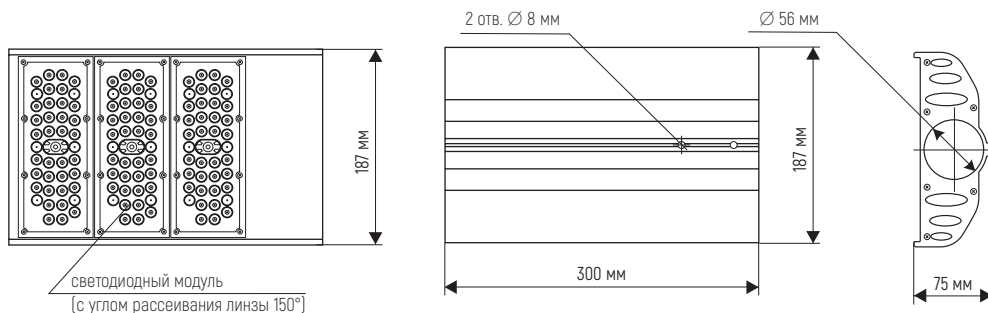


СВЕТИЛЬНИКИ УЛИЧНЫЕ ЛУЧ-220-СТ

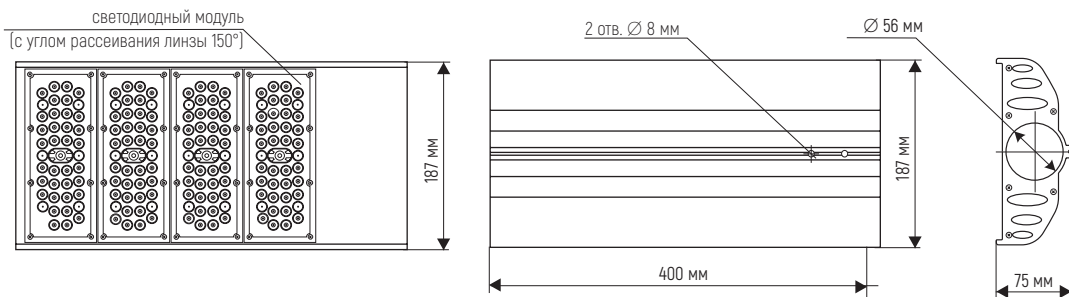
ЛУЧ-220-СТ 60



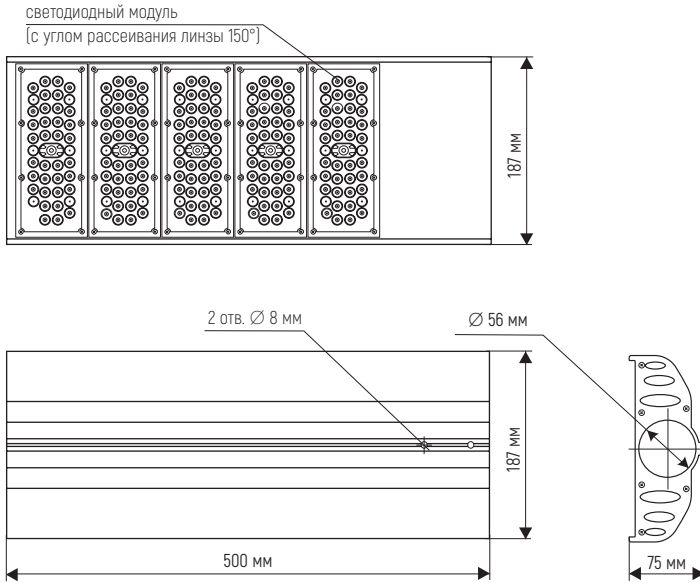
ЛУЧ-220-СТ 90



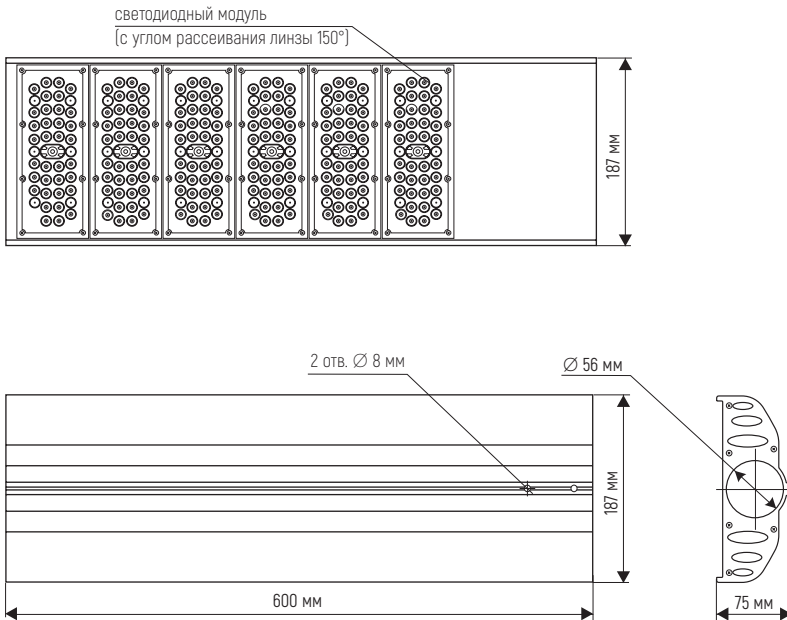
ЛУЧ-220-СТ 120



ЛУЧ-220-СТ 150



ЛУЧ-220-СТ 180



Группа компаний «Электротехника и Автоматика»

Омский завод «Электротехника и Автоматика»

Адрес: 644031, Россия, г. Омск, ул. 10 лет Октября, 221

Тел./факс: +7 (3812) 57-85-85, 35-81-50, 91-92-10

E-mail: info@omelta.com

График работы:

понедельник – пятница: с 9-00 до 18-00;

суббота, воскресенье – выходной

Отдел продаж

Тел./факс: +7 (3812) 91-92-10, 35-81-60, 57-85-85

E-mail: info@omelta.com

Отдел снабжения

Тел./факс: +7 (3812) 91-91-75

E-mail: logist@omelta.com

Отдел маркетинга

Тел./факс: +7 (3812) 91-92-10

E-mail: marketing@omelta.com



Торговый филиал ООО "Оминтех", г. Москва

Адрес: 123993, Россия, г. Москва

Ул. Правды, 24, строение 4, офис 312

Тел./факс: +7 (495) 228-00-97

E-mail: info@omelta.com

График работы:

понедельник – пятница: с 9-00 до 18-00;

суббота, воскресенье – выходной



торговый филиал
**ЭЛЕКТРОТЕХНИКА
АВТОМАТИКА**
МОСКВА

Торговый филиал ООО "Оминтех", г. Санкт-Петербург

Адрес: 190103, г. Санкт-Петербург

Ул. 8-я Красноармейская, 20А

Тел./факс: +7 (812) 495-61-55

E-mail: spb-info@omelta.com

График работы:

понедельник – четверг: с 9-00 до 18-00;

пятница: с 9-00 до 17-00;

суббота, воскресенье – выходной



торговый филиал
**ЭЛЕКТРОТЕХНИКА
АВТОМАТИКА**
САНКТ-ПЕТЕРБУРГ

Группа компаний «ЭЛЕКТРОТЕХНИКА И АВТОМАТИКА»

644031, Россия, г. Омск, ул. 10 лет Октября, 221

тел./факс: 8 (3812) 57-85-85, 35-81-50, 91-92-10

e-mail: sale@omelta.com

www.luch-s.com